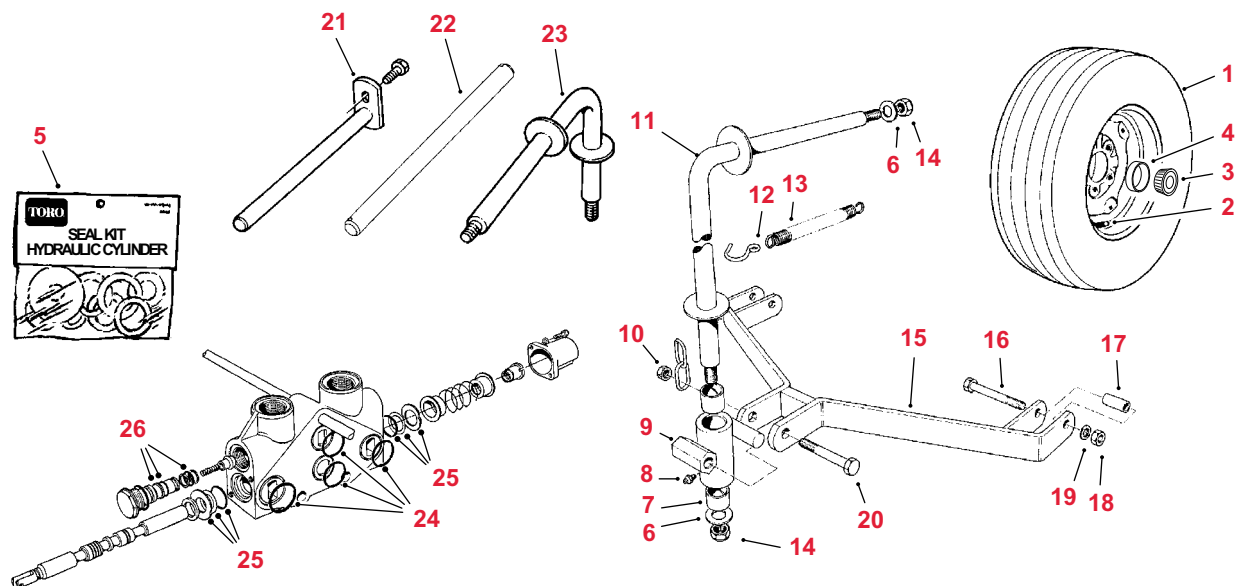


CORTACÉSPEDES MÚLTIPLES

Chasis de Transporte



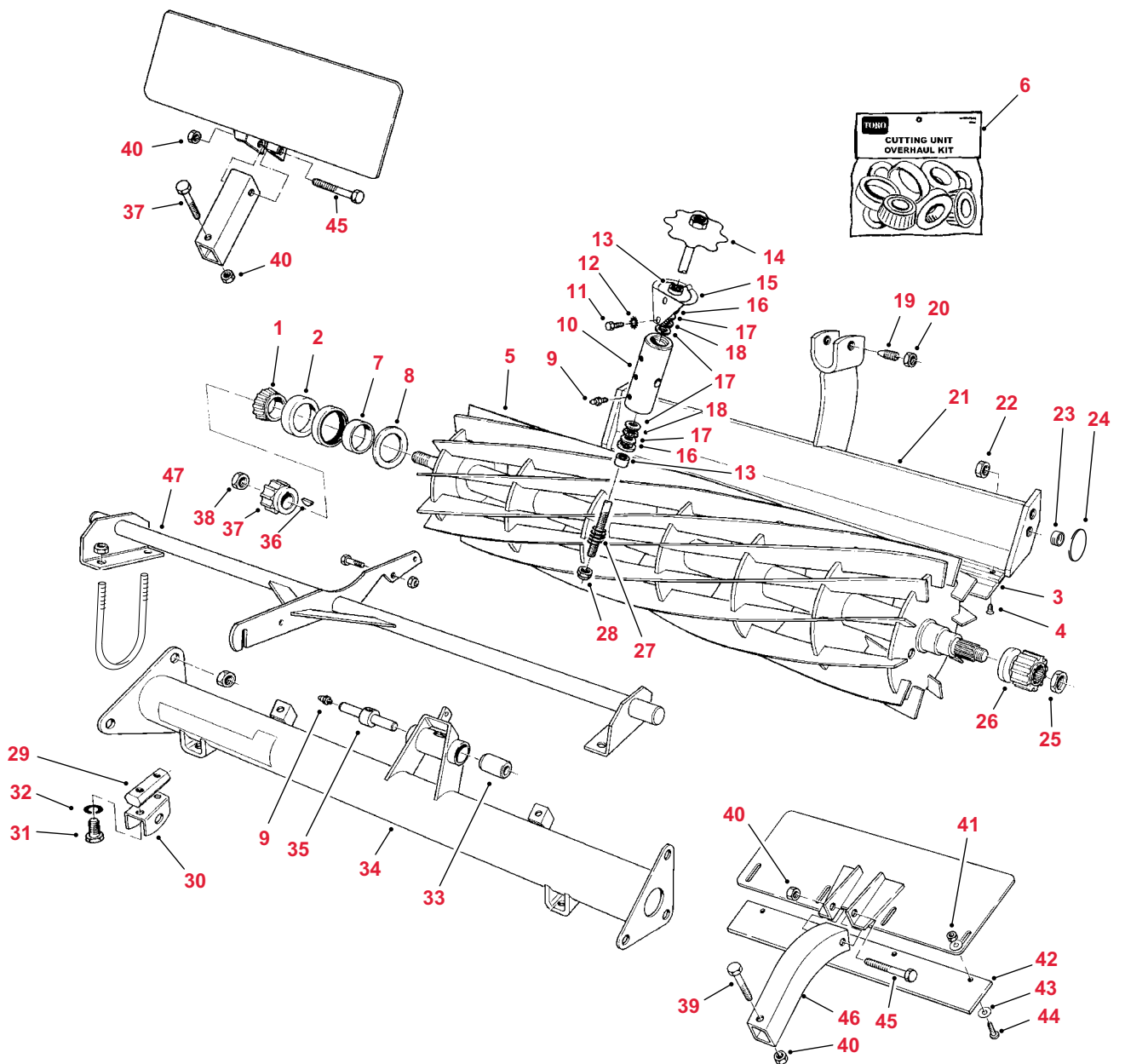
NOTA: Consulte siempre el Catálogo de Piezas de su producto para asegurarse de haber especificado la pieza correcta.
La pieza que usted necesita puede no estar incluida en este catálogo.

No. Ref.	Nº de Pieza	Descripción	Cant. necesaria
1	231-72	PIDA EL NÚMERO 56-7960	2
1	56-7960	NEUMÁTICO (11 X 15) 6 LONAS (CHASIS DE TRANSPORTE)	2
2	232-27	PIDA EL NÚMERO 5108	2
2	5108	VÁSTAGO DE LA VÁLVULA	2
3	254-62	CONO - COJINETE (EXTERIOR DEL CHASIS DE TRANSPORTE)	2
4	254-61	TAZA - COJINETE (EXTERIOR)	2
5	22-8720	KIT DE JUNTAS CILINDRO HIDRÁULICO	1
6	3-8448	ARANDELA	1
7	3-0348	CASQUILLO	2
8	302-5	ADAPTADOR DE ENGRASE	1
9	1-6559	PIDA EL NÚMERO 6-1030	1
9	6-1030	CONJUNTO DE ALOJAMIENTO (INCL Nº 18 Y 19)	1
10	32146-13	PIDA EL NÚMERO 32153-5	1
10	32153-5	TUERCA	1
11	28-8720-01	BARRA - 15,5"	4
12	3-2198	GANCHO	1
13	5-1706	MUELLE	1
14	3296-50	CONTRATUERCA	14
15	3-9280-01	BARRA DE TRACCIÓN	1
16	324-10	TORNILLO - CAPERUZA CABEZA HEXAGONAL	14
17	5-1091	ESPACIADOR	1
18	3217-9	TUERCA	2
19	3254-4	ARANDELA DE FRENO	14
20	325-17	TORNILLO - CAPERUZA CABEZA HEXAGONAL	7
21	26-8250-01	PASADOR DEL BRAZO DE ELEVACIÓN	2
21	37-2760-01	PASADOR DEL BRAZO DE ELEVACIÓN	2
22	3-0144	EJE - CILINDRO DE ELEVACIÓN	3
23	26-8310-01	BARRA - 6"	3
24	84-2190	KIT DE JUNTAS-SECCIÓN DE LA VÁLVULA DE CONTROL (1984 Y POSTERIORES)	2
25	353-515	KIT DE JUNTAS-ACTUADOR DE LA VÁLVULA DE CONTROL (1975-84)	1
26	353-743	KIT DE JUNTAS-TAPÓN DE VERIFICACIÓN DE LA VÁLVULA DE CONTROL (75-84)	1

CORTACÉSPEDES MÚLTIPLES

Reelmaster®

PIEZAS DE MOLINETE Y BARRA DE ASIENTO



NOTA: Consulte siempre el Catálogo de Piezas de su producto para asegurarse de haber especificado la pieza correcta. La pieza que usted necesita puede no estar incluida en este catálogo.

CORTACÉSPEDES MÚLTIPLES

Reelmaster®

PIEZAS DE MOLINETE Y BARRA DE ASIENTO

No. Ref.	Nº de Pieza	Descripción	Cant. necesaria
1	254-94	CONO DE COJINETE	2
2	254-72	TAZA DE COJINETE	2
3	47-6680	CONTRACUCHILLA - CORTE BAJO	1
3	49-7660	CONTRACUCHILLA	1
4	57-4910	TORNILLO DE CONTRACUCHILLA	11
5	11-5119	MOLINETE - 11 CUCHILLAS	1
5	11-6869	MOLINETE - 5 CUCHILLAS	6
5	11-6879	MOLINETE - 7 CUCHILLAS	6
6	13-3629**	Kit MVP Reacondicionamiento Unidades de Corte	NECESARIA
7	47-4250	COLLARÍN DESGASTE	2
8	47-4260	DEFLECTOR HIERBA	2
9	302-5	PUNTO DE ENGRASE	2
10	47-4410	DISPOSITIVO DE SUJECIÓN - BRAZO DE TIRO	1
11	322-1	TORNILLO DE CAPERUZA	2
12	3290-244	ARANDELA DE FRENO	2
13	47-4420	ESPACIADOR - MANGUITO	2
14	47-4300-01	MANILLAR	1
15	47-4400	BRAZO - MUELLE	1
16	253-84	RETÉN	2
17	257-5	ARANDELA	4
18	257-6	COJINETE DE EMPUJE	2
19	57-5190	TORNILLO DE FIJACIÓN	2
20	3218-18	CONTRATUERCA	2
21	47-4080-01	BARRA DE ASIENTO	1
22	3296-19	TUERCA - HEXAGONAL	1
23	32148-5	INSERTO ROSCADO	4
24	47-4440	ARANDELA	2
25	3296-57	CONTRATUERCA	1
26	47-4490	PIÑÓN MOLINETE IZQ	1
27	5-4373	MUELLE	1
28	3296-62	CONTRATUERCA	1
29	47-4530	DISPOSITIVO DE SUJECIÓN	2
30	37-3490-01	SOPORTE - BARRA DE TRACCIÓN	2
31	323-6	TORNILLO DE CAPERUZA	4
32	3253-21	ARANDELA DE FRENO	4
33	68-7530	CASQUILLO DE GOMA	2
34	11-5069	CONJUNTO DE TUBO (INCL Nº 33 Y 35)	1
35	47-4510	EJE DE AJUSTE	1
36	3257-3	CHAVETA	1
37	5-1463	PIÑÓN	1
38	3-8386	TUERCA	1
39	323-9	TORNILLO DE CAPERUZA	2
40	3296-39	CONTRATUERCA	4
41	3296-8	CONTRATUERCA	8
42	51-0830	DEFLECTOR - AJUSTABLE	2
43	3256-22	ARANDELA PLANA	16
44	3290-133	TORNILLO - MECANIZADO	8
45	323-10	TORNILLO DE CAPERUZA	2
46	51-0840	TUBO - PIVOTE	2
47	49-0540	SOPORTE - ELEVACIÓN (KIT ADAPTADOR JACOBSON)	1
*	302-40	PUNTO DE ENGRASE (KIT ADAPTADOR JACOBSON)	7

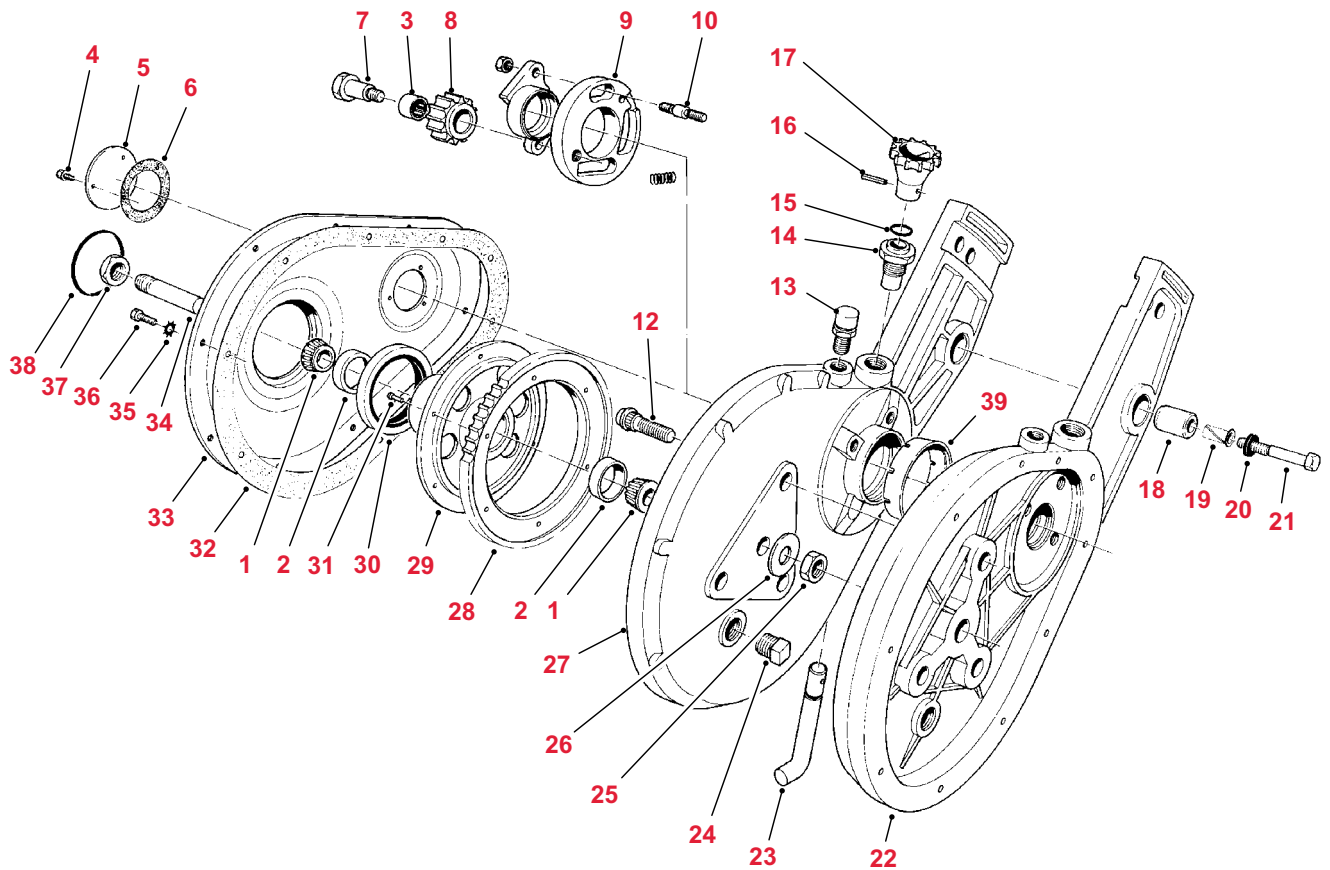
*No Ilustrado

**Ver páginas 7-17: Contenido del kit

CORTACÉSPEDES MÚLTIPLES

Reelmaster[®]

PIEZAS DE LA CAJA DE ENGRANAJES



NOTA: Consulte siempre el Catálogo de Piezas de su producto para asegurarse de haber especificado la pieza correcta.
La pieza que usted necesita puede no estar incluida en este catálogo.

CORTACÉSPEDES MÚLTIPLES

Reelmaster®

PIEZAS DE LA CAJA DE ENGRANAJES

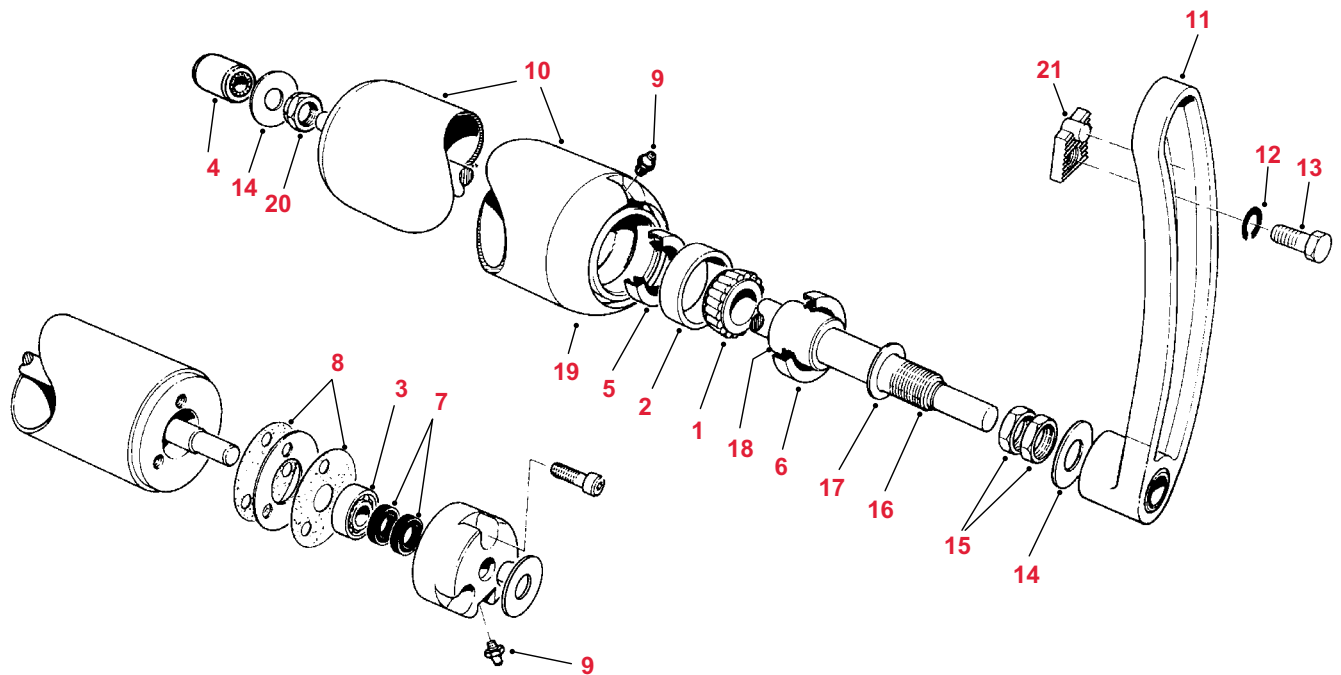
No. Ref.	Nº de Pieza	Descripción	Cant. necesaria
1	254-78	CONO DE COJINETE	4
2	254-79	TAZA DE COJINETE	4
3	252-6	COJINETE	2
*	13-3629**	Kit MVP Reacondicionamiento Unidades de Corte	NECESARIA
4	11-8960	CIERRE	6
5	5-1460	TAPA DEL PIÑÓN	2
6	106-5408	JUNTA	1
7	3-9117	EJE	1
7	3-9116	EJE	1
8	12-1190	PIÑÓN LOCO	2
9	3-4170	TRINQUETE ENGRANAJE DCHA (ILUSTRADO)	1
9	3-4160	TRINQUETE ENGRANAJE IZQ	1
10	3-7445	ESPÁRRAGO	6
12	17-2520	ESPÁRRAGO - ARRASTRE	6
13	302-14	VÁLVULA DE ALIVIO	2
14	3-3892	COJINETE DEL DEDO SELECTOR	2
15	237-21	JUNTA TÓRICA	2
16	3283-1	PASADOR DE BLOQUEO	2
17	5-1464-03	MANILLAR	2
18	68-7530	CASQUILLO DE GOMA	2
19	47-4430	CASQUILLO	2
20	47-5640	ESPACIADOR GOMA	2
21	47-4460	PERNO EXCÉNTRICO	1
21	47-4450	PERNO DE CUELLO LARGO	1
22	11-9419	PIDA EL NÚMERO 11-5049	1
22	11-5049	TAPA - CAJA DE ENGRANAJES IZQ (INCL Nº 10, 12, 13, 18 Y 23)	1
23	3-3904	DEDO SELECTOR DCHO	1
23	3-3891	DEDO SELECTOR IZQ	1
24	281-3	TAPÓN DE ACEITE	2
25	3219-10	TUERCA	2
26	3256-15	ARANDELA	2
27	11-9409	PIDA EL NÚMERO 11-5059	1
27	11-5059	TAPA - CAJA DE ENGRANAJES DCHA (INCL Nº 10, 12, 13, 18 Y 23)	1
28	5-1457	ENGRANAJE	2
29	95-1828	BUJE ENGRANAJE	2
30	253-101	PIDA EL NÚMERO 84-8200	2
30	84-8200	RETÉN	2
31	3262-3	REMACHE	12
32	3-5002	PIDA EL NÚMERO 106-5409	1
32	106-5409	JUNTA	1
33	3-5430	PIDA EL NÚMERO 3/11-8960 Y 47-4060-01	2
33	3-5440	PIDA EL NÚMERO 5-1458, 5-1460, 47-4060-01 Y 3/11-8960	2
33	47-4060-01	TAPA	2
34	49-4100	MANGUETA	2
35	3254-17	ARANDELA DE FRENO	20
36	49-2040	TORNILLO	20
37	3296-15	CONTRATUERCA	2
38	237-38	JUNTA TÓRICA	2
39	68-9970	JUNTA - PROTECTOR	2

*No Ilustrado

**Ver páginas 7-17: Contenido del kit

CORTACÉSPEDES MÚLTIPLES

Piezas para Rodillos



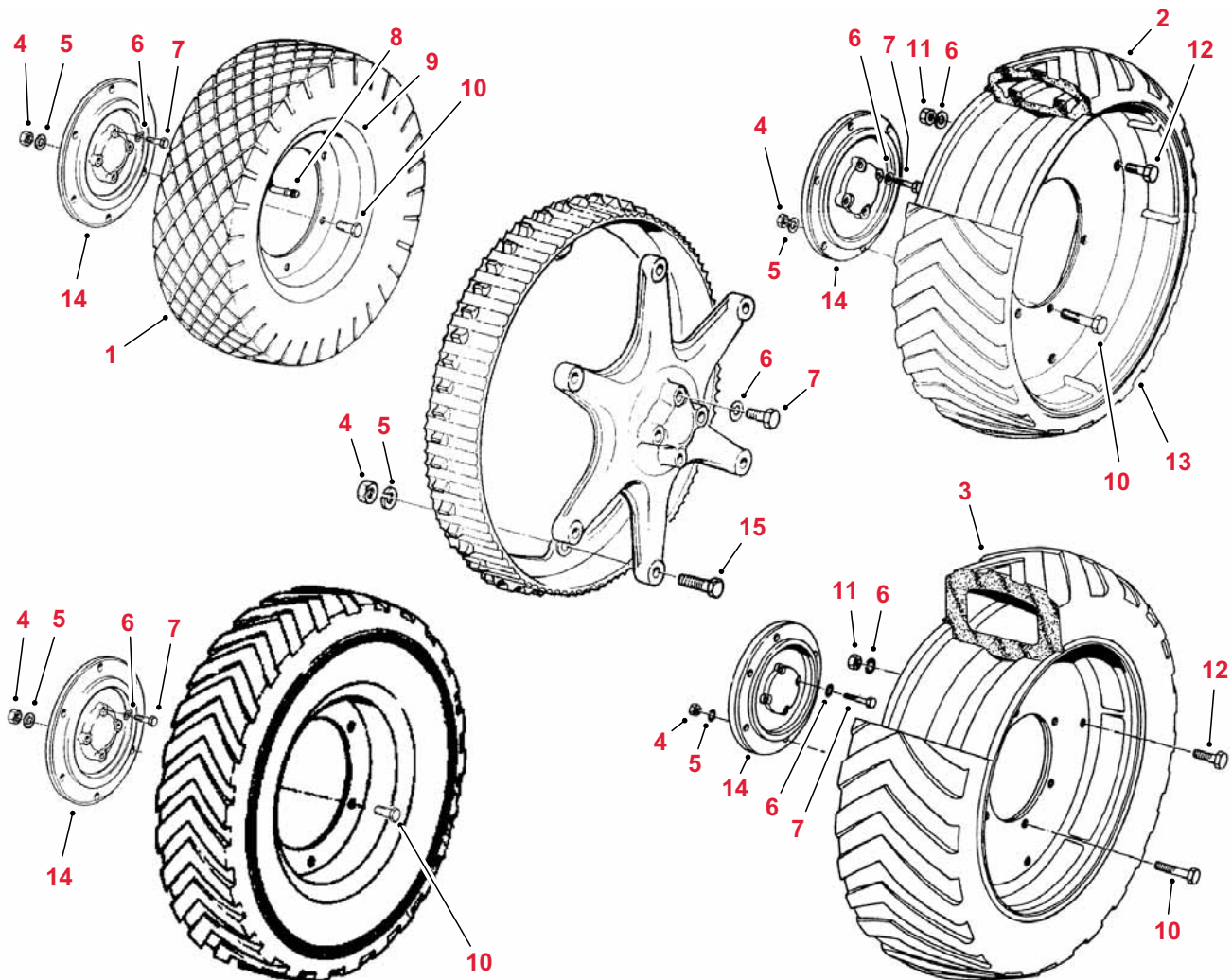
NOTA: Consulte siempre el Catálogo de Piezas de su producto para asegurarse de haber especificado la pieza correcta.
La pieza que usted necesita puede no estar incluida en este catálogo.

No. Ref.	Nº de Pieza	Descripción	Cant. necesaria
1	254-78	CONO DE COJINETE	2
2	254-79	TAZA DE COJINETE	2
3	251-190	PIDA EL NÚMERO 251-293	2
3	251-293	COJINETE	2
4	3-4010	CASQUILLO	2
5	253-122	JUNTA	2
6	253-117	JUNTA	2
7	253-70	JUNTA	4
8	3-0312	JUNTA	4
9	302-5	PUNTO DE ENGRASE	2
10	5-3939	PIDA EL NÚMERO 8-3990	1
10	8-3990	CONJUNTO DE RODILLO (INCL Nº 6 Y 12-19)	1
11	11-5079	SOPORTE RODILLO IZQ (REELMASTER) (INCL Nº 23)	1
11	11-5089	SOPORTE RODILLO DCHO (REELMASTER) (INCL Nº 23)	1
12	3253-7	ARANDELA DE FRENO	2
13	325-7	TORNILLO DE CAPERUZA	2
14	5-4527	ARANDELA DE EMPUJE	2
15	3220-7	CONTRATUERCA	4
16	8-3980	EJE DE RODILLO	1
17	47-7510	ARANDELA DE NYLON (REELMASTER)	2
18	5-4523	MANGUITO	2
19	4-5189-01	TAPA EXTREMO RODILLO	2
20	3296-15	CONTRATUERCA	1
21	47-4390	TUERCA RODILLO - IZQ	1
*	47-4380	TUERCA RODILLO - DCHA	1

*No Ilustrado

CORTACÉSPEDES MÚLTIPLES

Piezas para Ruedas



NOTA: Consulte siempre el Catálogo de Piezas de su producto para asegurarse de haber especificado la pieza correcta.
La pieza que usted necesita puede no estar incluida en este catálogo.

No. Ref.	Nº de Pieza	Descripción	Cant. necesaria
1	231-84	PIDA EL NÚMERO 231-3	2
1	231-92	PIDA EL NÚMERO 231-3	2
1	231-3	NEUMÁTICO (16 X 4,8 - 8) 2 LONAS, CON TACOS	2
2	12-9390	NEUMÁTICO (16 X 4 - 12) SEMI-SÓLIDO	2
3	51-2550	NEUMÁTICO (18 X 4 - 12) SEMI-SÓLIDO	2
4	3219-3	TUERCA	12
5	3254-6	ARANDELA DE FRENO	12
6	3253-4	ARANDELA DE FRENO	12
7	5-1470	TORNILLO DE CAPERUZA	8
8	232-3	TUBO	2
9	5-3256	DISCO	2
9	5-3257	DISCO	2
10	3211-4	TORNILLO DE CAPERUZA	12
11	3217-6	TUERCA	8
12	322-2	TORNILLO DE CAPERUZA	8
13	12-9460	DISCO DE LA RUEDA	4
14	5-1468-01	CUBO DE LA RUEDA	2
15	3211-6	TORNILLO DE CAPERUZA	12