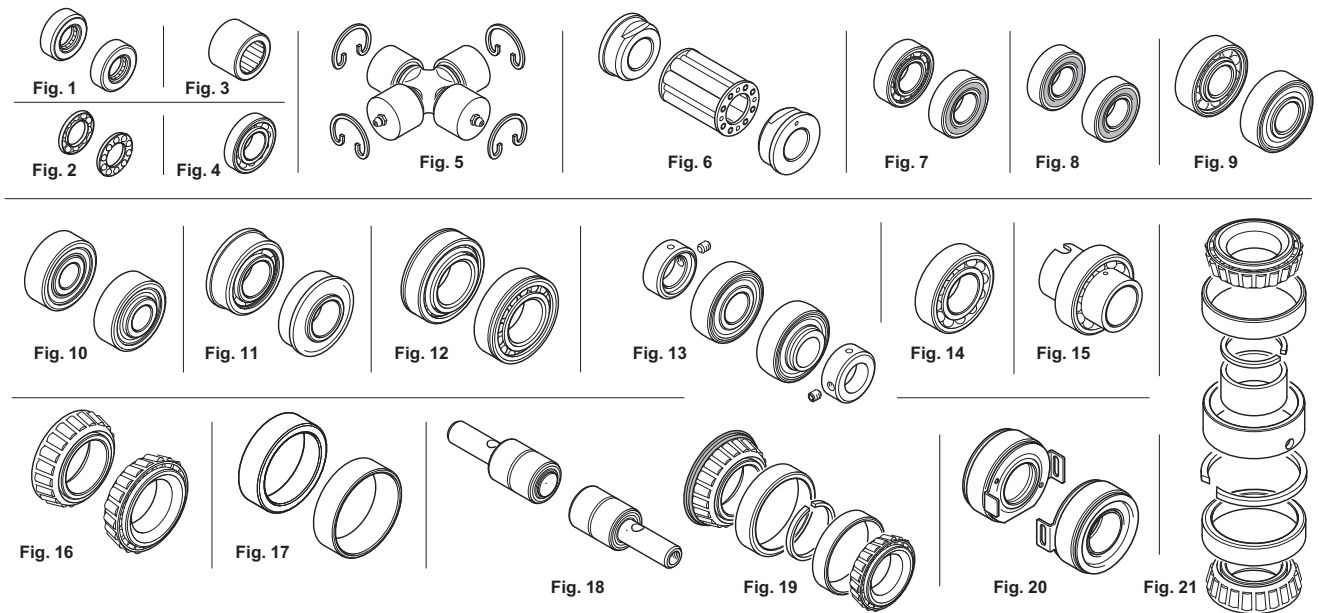


GUÍAS DE APLICACIÓN DE REFERENCIA RÁPIDA

Cojinetes

Cojinetes



Utilizado en el producto	Aplicación	Componente	Años	Pieza Número	Descripción	Fig.
Greensmaster 800 1000/1600 2000/2600	Unidad de corte	Molinete	Todos	251-342	Conjunto de cojinete de bolas-Doble fila	14
		Rodillo delantero	Todos	52-3180	Conjunto de cojinete y eje	18
		Eje molinete acondicionador	Todos	251-327	Conjunto de cojinete de bolas-junta exterior solamente	7
		Polea tensora de correa de transmisión acondicionador	Todos	251-328	Conjunto de cojinete de bolas-junta exterior solamente	7
	Unidad de tracción	Alojamiento embrague transmisión molinete	1993 y posteriores	251-318	Conjunto de cojinete de bolas-junta exterior solamente	7
		Embrague transmisión molinete	Todos	251-336	Conjunto de cojinete de bolas-Sellado	8
		Soporte contraeje	Todos	251-338	Conjunto de cojinete de bolas-Doble fila	14
		Poleas tensoras	Todos	38-7820	Conjunto de cojinete de bolas-Sellado	8
		Eje de transmisión de tambor	Todos	251-338	Conjunto de cojinete de bolas-Doble fila	14
		Eje/cubo de tambor	1990-99	251-257	Conjunto de cojinete de bolas-junta exterior solamente	7
Eje/cubo de tambor	2000 y posteriores	251-82	Conjunto de cojinete de bolas-Sellado	8		
Tambor-Cojinete eje exterior	1993 y posteriores	88-7880	Conjunto de cojinete de bolas-Alineación automática	13		
Greensmaster Flex 18/21	Unidad de corte	Molinete	Todos	251-342	Conjunto de cojinete de bolas-Doble fila	14
		Rodillo	Todos	251-347	Conjunto de cojinete de bolas-Sellado	8
		Polea tensora de correa de transmisión acondicionador	Todos	251-259	Conjunto de cojinete de bolas-Sellado	8
	Unidad de tracción	Eje de transmisión del molinete	Todos	251-336	Conjunto de cojinete de bolas-Sellado	8
		Eje de transmisión de tambor	2001-04	104-0538	Cojinete de bolas-Alineación automática con collarín	13
Eje de transmisión de tambor	2005 y posteriores	106-8448	Cojinete de bolas-Alineación automática con collarín	13		
Eje/cubo de tambor	Todos	251-82	Conjunto de cojinete de bolas-Sellado	8		
Trans Pro 80/100	Remolque	Rueda-Cojinete interior/exterior	Todos	254-92	Conjunto de cojinete de rodillos cónicos	16
		Rueda-Cojinete interior/exterior	Todos	254-72	Anillo de rodadura del cojinete-Taza cónica	17

Cortacésped de green dirigido

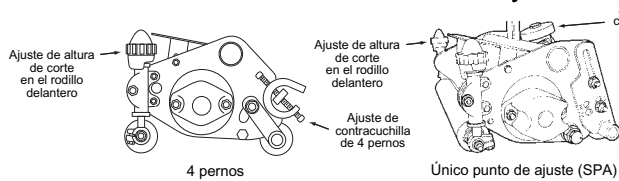
GUÍA DE APLICACIÓN

GUÍAS DE APLICACIÓN DE REFERENCIA RÁPIDA

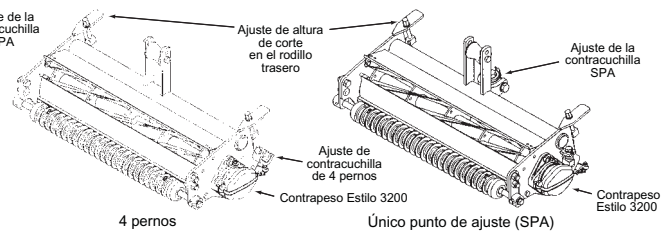
Cojinetes

Cojinetes

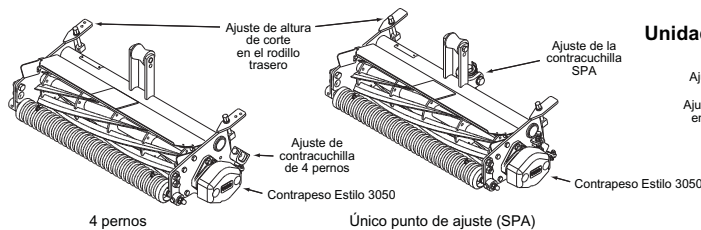
Unidades de corte Greensmaster Estilo 3/300 y 300/3000



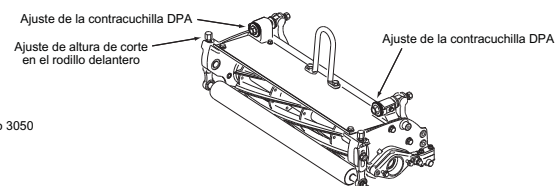
Unidades de corte Greensmaster Estilo 3200



Unidades de corte Greensmaster Estilo 3050



Unidades de corte Greensmaster con doble punto de ajuste (DPA)



Utilizado en el producto	Aplicación	Componente	Años	Pieza Número	Descripción	Fig.	
Greensmaster Estilo 3/300	4 pernos	Rodillo delantero	1974 y posteriores	21-6410	Conjunto de cojinete y eje	18	
		Rodillo trasero	1974 y posteriores	52-3180	Conjunto de cojinete y eje	18	
Unidades de Corte*	Aireador de púas	Rodillos delanteros y traseros	1974 y posteriores	21-6410	Conjunto de cojinete y eje	18	
		Molinete	Todos	254-94	Conjunto de cojinete de rodillos cónicos	16	
		Molinete	Todos	254-72	Anillo de rodadura del cojinete-Taza cónica	17	
	Acondicionador	Mando de ajuste del molinete	1985-86	257-6	Conjunto de jaula de cojinete de empuje	2	
		Rodillos delanteros y traseros	Todos	52-3180	Conjunto de cojinete y eje	18	
		Kit de cepillo para rodillo trasero	Todos	85-9970	Conjunto de cojinete de bolas-junta exterior solamente	7	
		Molinete acondicionador	Todos	251-327	Conjunto de cojinete de bolas-junta exterior solamente	7	
		Eje transmisión acondicionador	Todos	251-327	Conjunto de cojinete de bolas-junta exterior solamente	7	
		Polea tensora de correa de transmisión acondicionador	Todos	251-328	Conjunto de cojinete de bolas-junta exterior solamente	7	
		Aireador de púas	Rodillos delanteros y traseros	1985-92	52-3180	Conjunto de cojinete y eje	18
	Greensmaster Estilo 3200 Unidades de Corte*	4 pernos y SPA	Molinete	1995-00	93-2489	Conjunto de cojinete de bolas-Doble fila	14
			Rodillo delantero	Todos	93-2559	Conjunto de cojinete de bolas-junta exterior solamente	9
			Rodillo delantero seccionado	Todos	75-1290	Conjunto de cojinete y eje	18
Acondicionador		Rodillo trasero	1995-98	93-2559	Conjunto de cojinete de bolas-junta exterior solamente	9	
		Rodillo trasero	1999-00	85-9970	Conjunto de cojinete de bolas-junta exterior solamente	7	
		Eje cepillo rodillo trasero	Todos	98-5208	Cojinete de bolas-Alineación automática con collarín	13	
		Eje transmisión cepillo rodillo trasero	Todos	98-5215	Conjunto de cojinete de bolas-Una fila	4	
		Molinete acondicionador	Todos	95-0707	Conjunto de cojinete de bolas-Una fila	14	
		Eje transmisión acondicionador	Todos	251-336	Conjunto de cojinete de bolas-Sellado	8	
		Polea tensora de correa de transmisión acondicionador	Todos	38-7820	Conjunto de cojinete de bolas-junta exterior solamente	7	
Escarificadora	Rodillo delantero	1997 y posteriores	85-9970	Conjunto de cojinete de bolas-junta exterior solamente	7		
	Aireador de púas	Rodillo trasero	Todos	93-2559	Conjunto de cojinete de bolas-junta exterior solamente	9	
	Rodillo triple	Rodillo trasero	Todos	93-2559	Conjunto de cojinete de bolas-junta exterior solamente	9	
Greensmaster Estilo 3050 Unidades de Corte*	4 pernos y SPA	Molinete	2001	93-2489	Conjunto de cojinete de bolas-Doble fila	14	
		Molinete	2002-03	105-3827	Conjunto de cojinete de bolas-Doble fila	14	
		Rodillo delantero	Todos	52-3180	Conjunto de cojinete y eje	18	
	Acondicionador	Rodillo trasero	Todos	85-9970	Conjunto de cojinete de bolas-junta exterior solamente	7	
		Eje cepillo rodillo trasero	Todos	98-5208	Cojinete de bolas-Alineación automática con collarín	13	
		Eje transmisión cepillo rodillo trasero	Todos	98-5215	Conjunto de cojinete de bolas-Una fila	4	
		Molinete acondicionador	Todos	95-0707	Conjunto de cojinete de bolas-Una fila	14	
		Eje transmisión acondicionador	Todos	251-336	Conjunto de cojinete de bolas-Sellado	8	
		Polea tensora de correa de transmisión acondicionador	Todos	38-7820	Conjunto de cojinete de bolas-junta exterior solamente	7	
		Aireador de púas	Rodillo trasero	Todos	93-2559	Conjunto de cojinete de bolas-junta exterior solamente	9
Rodillo triple	Rodillo trasero	Todos	93-2559	Conjunto de cojinete de bolas-junta exterior solamente	9		
Greensmaster Unidades de corte DPA*	DPA	Molinete	2003-06	93-2489	Conjunto de cojinete de bolas-Doble fila	14	
		Rodillo	Todos	251-347	Conjunto de cojinete de bolas-Sellado	8	
		Eje cepillo rodillo trasero	Todos	104-1842	Cojinete de bolas-Alineación automática con collarín	13	
		Polea tensora para correa de transmisión de acondicionador	Todos	251-259	Conjunto de cojinete de bolas-Sellado	8	
		Polea tensora de correa de transmisión acondicionador	Todos	251-259	Conjunto de cojinete de bolas-Sellado	8	

*Las unidades de corte Greensmaster pueden acoplarse a diversas unidades de tracción Greensmaster. Utilice la Tabla de referencia de unidades de corte Greensmaster para reconocer las unidades de corte por su nombre.

Cortacésped de green con conductor

GUÍA DE APLICACIÓN

GUÍAS DE APLICACIÓN DE REFERENCIA RÁPIDA

Cojinetes

Utilizado en el producto	Aplicación	Componente	Años	Pieza Número	Descripción	Fig.		
Greensmaster 3	Unidad de tracción	Rodillo del bastidor de tiro	Todos	251-141	Conjunto de cojinete de bolas-junta exterior solamente	9		
		Palanca de control de elevación	1977-84	251-259	Conjunto de cojinete de bolas-Sellado	8		
		Rueda trasera	Todos	254-78	Conjunto de cojinete de rodillos cónicos	16		
		Rueda trasera	Todos	254-79	Anillo de rodadura del cojinete-Taza cónica	17		
Greensmaster 300	Unidad de tracción	Rodillo del bastidor de tiro	Todos	251-141	Conjunto de cojinete de bolas-junta exterior solamente	9		
		Rueda trasera	Todos	254-78	Conjunto de cojinete de rodillos cónicos	16		
		Rueda trasera	Todos	254-79	Anillo de rodadura del cojinete-Taza cónica	17		
Greensmaster 3000/3000D	Unidad de tracción	Rodillo del bastidor de tiro	Todos	251-141	Conjunto de cojinete de bolas-junta exterior solamente	9		
		Rueda trasera	Todos	254-78	Conjunto de cojinete de rodillos cónicos	16		
		Rueda trasera	Todos	254-79	Anillo de rodadura del cojinete-Taza cónica	17		
Greensmaster 3050	Unidad de tracción	Rodillo del bastidor de tiro	Todos	251-141	Conjunto de cojinete de bolas-junta exterior solamente	9		
		Rueda trasera	Todos	254-78	Conjunto de cojinete de rodillos cónicos	16		
		Rueda trasera	Todos	254-79	Anillo de rodadura del cojinete-Taza cónica	17		
Greensmaster 3100	Unidad de tracción	Rodillo del bastidor de tiro	Todos	251-141	Conjunto de cojinete de bolas-junta exterior solamente	9		
		Rueda trasera 2WD	Todos	254-78	Conjunto de cojinete de rodillos cónicos	16		
		Rueda trasera 2WD	Todos	254-79	Anillo de rodadura del cojinete-Taza cónica	17		
Greensmaster 3150	Unidad de tracción	Rodillo del bastidor de tiro	Todos	251-141	Conjunto de cojinete de bolas-junta exterior solamente	9		
		Dispositivo de centrado de punto muerto	Todos	251-259	Conjunto de cojinete de bolas-Sellado	8		
		Palanca de función de tracción	Todos	251-259	Conjunto de cojinete de bolas-Sellado	8		
		Rueda trasera	Todos	254-78	Conjunto de cojinete de rodillos cónicos	16		
		Rueda trasera	Todos	254-79	Anillo de rodadura del cojinete-Taza cónica	17		
Greensmaster 3200/3200D	Unidad de tracción	Brazo punto muerto	Todos	251-259	Conjunto de cojinete de bolas-Sellado	8		
		Palanca de función de tracción	Todos	251-259	Conjunto de cojinete de bolas-Sellado	8		
		Rueda trasera	Todos	254-78	Conjunto de cojinete de rodillos cónicos	16		
		Rueda trasera	Todos	254-79	Anillo de rodadura del cojinete-Taza cónica	17		
Greensmaster 3250D	Unidad de tracción	Dispositivo de centrado de punto muerto	Todos	251-259	Conjunto de cojinete de bolas-Sellado	8		
		Palanca de función de tracción	Todos	251-259	Conjunto de cojinete de bolas-Sellado	8		
		Rueda trasera	Todos	254-78	Conjunto de cojinete de rodillos cónicos	16		
		Rueda trasera	Todos	254-79	Anillo de rodadura del cojinete-Taza cónica	17		
Reelmaster 216/216D	Unidad de corte	Molinete	1987-88	71-1360	Conjunto de cojinete de bolas Alineación automática	13		
		Molinete	1989 y posteriores	251-331	Conjunto de cojinete de bolas Alineación automática	13		
		Mando de ajuste del molinete	Todos	257-6	Conjunto de jaula de cojinete de empuje	2		
		Rodillos delanteros y traseros	Todos	254-79	Anillo de rodadura del cojinete-Taza cónica	17		
		Rodillos delanteros y traseros	Todos	254-78	Conjunto de cojinete de rodillos cónicos	16		
	Unidad de tracción	Dispositivo de centrado de punto muerto	Todos	251-259	Conjunto de cojinete de bolas-Sellado	8		
		Rueda trasera 2WD	Todos	251-321	Conjunto de cojinete de bolas-Con brida	11		
		Greensmaster 2000/2000D	Unidad de corte	Molinete	Todos	251-331	Conjunto de cojinete de bolas Alineación automática	13
				Mando de ajuste del molinete	Todos	257-6	Conjunto de jaula de cojinete de empuje	2
				Rodillos delanteros y traseros	Todos	254-78	Conjunto de cojinete de rodillos cónicos	16
Rodillos delanteros y traseros	Todos			254-79	Anillo de rodadura del cojinete-Taza cónica	17		
Unidad de tracción	Dispositivo de centrado de punto muerto		Todos	251-259	Conjunto de cojinete de bolas-Sellado	8		
Reelmaster 2000D	Unidad de corte	Eje 3 ruedas-Rueda trasera	Todos	251-321	Conjunto de cojinete de bolas-Con brida	11		
		Molinete	Todos	100-4926	Conjunto de cojinete de bolas Alineación automática	13		
		Rodillos delanteros y traseros	Todos	254-79	Anillo de rodadura del cojinete-Taza cónica	17		
		Rodillos delanteros y traseros	Todos	254-78	Conjunto de cojinete de rodillos cónicos	16		
	Rodillo 27" Verticorte	Todos	251-347	Conjunto de cojinete de bolas-Sellado	8			
	Unidad de tracción	Dispositivo de centrado de punto muerto	Todos	251-259	Conjunto de cojinete de bolas-Sellado	8		
		Rueda trasera-Interior/Exterior	Todos	254-94	Conjunto de cojinete de rodillos cónicos	16		
Rueda trasera-Interior/Exterior		Todos	254-72	Anillo de rodadura del cojinete-Taza cónica	17			
Reelmaster 2300D/2600D	Unidad de corte	Molinete	Todos	88-7880	Conjunto de cojinete de bolas Alineación automática	13		
		Ajuste molinete	Todos	257-6	Conjunto de jaula de cojinete de empuje	2		
		Rodillos delanteros y traseros	Todos	254-78	Conjunto de cojinete de rodillos cónicos	16		
		Rodillos delanteros y traseros	Todos	254-79	Anillo de rodadura del cojinete-Taza cónica	17		
	Unidad de tracción	Dispositivo de centrado de punto muerto	Todos	251-259	Conjunto de cojinete de bolas-Sellado	8		
		Rueda trasera 2WD	Todos	251-321	Conjunto de cojinete de bolas-Con brida	11		

GUÍAS DE APLICACIÓN DE REFERENCIA RÁPIDA

Cojinetes

Utilizado en el producto	Aplicación	Componente	Años	Pieza Número	Descripción	Fig.		
Reelmaster 3100D	Unidad de corte	Molinete	Todos	100-4926	Conjunto de cojinete de bolas Alineación automática	13		
		Rodillos delanteros y traseros	Todos	254-79	Anillo de rodadura del cojinete-Taza cónica	17		
		Rodillos delanteros y traseros	Todos	254-78	Conjunto de cojinete de rodillos cónicos	16		
		Rodillo 27" Verticorte	Todos	251-347	Conjunto de cojinete de bolas-Sellado	8		
	Unidad de tracción	Dispositivo de centrado de punto muerto	Todos	251-259	Conjunto de cojinete de bolas-Sellado	8		
		Pedal de tracción	Todos	251-259	Conjunto de cojinete de bolas-Sellado	8		
	Reelmaster 223D/5100D/5300D	Unidad de corte	Molinete	Todos	254-94	Conjunto de cojinete de rodillos cónicos	16	
			Molinete	Todos	254-72	Anillo de rodadura del cojinete-Taza cónica	17	
			Rodillo delantero	Todos	75-1290	Conjunto de cojinete y eje	18	
			Rodillo trasero	1990-91	52-3180	Conjunto de cojinete y eje	18	
Rodillo trasero			Todos	85-9970	Conjunto de cojinete de bolas-junta exterior solamente	7		
Eje cepillo rodillo trasero			Todos	98-5208	Cojinete de bolas-Alineación automática con collarín	13		
Eje transmisión cepillo rodillo trasero			Todos	251-336	Conjunto de cojinete de bolas-Sellado	8		
Polea tensora para correa de transmisión de rodillo			Todos	251-259	Conjunto de cojinete de bolas-Sellado	8		
Escarificadora-Rodillos			Todos	75-1290	Conjunto de cojinete y eje	18		
Unidad de tracción		Bastidor de tiro de compensación	Todos	251-259	Conjunto de cojinete de bolas-Sellado	8		
		Dispositivo de centrado de punto muerto	Todos	251-259	Conjunto de cojinete de bolas-Sellado	8		
		Eje ventilador de refrigeración	Todos	251-318	Conjunto de cojinete de bolas-junta exterior solamente	7		
		Eje delantero-Cojinete exterior	Todos	21-8180	Conjunto de cojinete de rodillos	12		
		Rueda trasera 2WD-Int/Ext	Todos	254-94	Conjunto de cojinete de rodillos cónicos	16		
		Rueda trasera 2WD-Int/Ext	Todos	254-72	Anillo de rodadura del cojinete-Taza cónica	17		
		Pivote eje trasero 4WD	Todos	251-347	Conjunto de cojinete de bolas-Sellado	8		
		Reelmaster 5200D/5400D	Unidad de corte	Molinete	Todos	254-94	Conjunto de cojinete de rodillos cónicos	16
				Molinete	Todos	254-72	Anillo de rodadura del cojinete-Taza cónica	17
				Rodillo delantero y trasero	1998-01	75-1290	Conjunto de cojinete y eje	18
Rodillo delantero y trasero	2001-06			109966	Conjunto de cojinete de bolas-junta exterior solamente	7		
Eje cepillo rodillo	Todos			104-1842	Cojinete de bolas-Alineación automática con collarín	13		
Eje transmisión cepillo rodillo	Todos			98-5215	Conjunto de cojinete de bolas-Una fila	4		
Polea tensora para correa de transmisión de rodillo	Todos			251-259	Conjunto de cojinete de bolas-Sellado	8		
Escarificadora-Rodillos	Todos		75-1290	Conjunto de cojinete y eje	18			
Unidad de tracción	Bastidor de tiro de compensación		Todos	251-259	Conjunto de cojinete de bolas-Sellado	8		
	Dispositivo de centrado de punto muerto		Todos	251-259	Conjunto de cojinete de bolas-Sellado	8		
	Eje ventilador de refrigeración	Todos	251-318	Conjunto de cojinete de bolas-junta exterior solamente	7			
Reelmaster 5210/5410 5510/5610	Unidad de corte	Molinete	Todos	93-2489	Conjunto de cojinete de bolas-Doble fila	14		
		Rodillo delantero y trasero	2006-07	109966	Conjunto de cojinete de bolas-junta exterior solamente	7		
		Rodillo delantero y trasero	2008 y posteriores	112-5290	Conjunto de cojinete de bolas-junta exterior solamente	7		
		Eje transmisión cepillo rodillo	Todos	93-2559	Conjunto de cojinete de bolas-junta exterior solamente	9		
		Eje cepillo rodillo	Todos	95-0707	Conjunto de cojinete de bolas-Una fila	14		
		Eje transmisión acondicionador	Todos	93-2559	Conjunto de cojinete de bolas-junta exterior solamente	9		
		Molinete acondicionador	Todos	95-0707	Conjunto de cojinete de bolas-Una fila	14		
	Unidad de tracción	Rueda trasera 2WD-Int/Ext	Todos	254-94	Conjunto de cojinete de rodillos cónicos	16		
		Rueda trasera 2WD-Int/Ext	Todos	254-72	Anillo de rodadura del cojinete-Taza cónica	17		
		Rueda trasera 2WD-Int/Ext	Todos	254-94	Conjunto de cojinete de rodillos cónicos	16		
Reelmaster 5500D	Unidad de corte	Molinete	Todos	93-2489	Conjunto de cojinete de bolas-Doble fila	14		
		Rodillo	Todos	109966	Conjunto de cojinete de bolas-junta exterior solamente	7		
		Eje cepillo rodillo	Todos	104-1842	Cojinete de bolas-Alineación automática con collarín	13		
		Eje transmisión cepillo rodillo	Todos	98-5215	Conjunto de cojinete de bolas-Una fila	4		
		Polea tensora para correa de transmisión de rodillo	Todos	251-259	Conjunto de cojinete de bolas-Sellado	8		
		Molinete acondicionador	Todos	95-0707	Conjunto de cojinete de bolas-Una fila	14		
		Escarificadora-Rodillo	Todos	251-347	Conjunto de cojinete de bolas-Sellado	8		
	Unidad de tracción	Dispositivo de centrado de punto muerto	Todos	251-259	Conjunto de cojinete de bolas-Sellado	8		
		Eje ventilador de refrigeración	Todos	251-318	Conjunto de cojinete de bolas-junta exterior solamente	7		
		Eje delantero-Cojinete exterior	Todos	21-8180	Conjunto de cojinete de rodillos	12		
		Rueda trasera 2WD-Int/Ext	Todos	254-94	Conjunto de cojinete de rodillos cónicos	16		
		Rueda trasera 2WD-Int/Ext	Todos	254-72	Anillo de rodadura del cojinete-Taza cónica	17		
		Rueda trasera 2WD-Int/Ext	Todos	254-94	Conjunto de cojinete de rodillos cónicos	16		

Cortacésped de molinete con conductor

Cojinetes

GUÍA DE APLICACIÓN

GUÍAS DE APLICACIÓN DE REFERENCIA RÁPIDA

Cojinetes

Utilizado en el producto	Aplicación	Componente	Años	Pieza Número	Descripción	Fig.		
Reelmaster 6500D/6700D	Unidades de corte SPA	Molinete	Todos	93-2489	Conjunto de cojinete de bolas-Doble fila	14		
		Rodillo	Todos	109966	Conjunto de cojinete de bolas-junta exterior solamente	7		
			Eje cepillo rodillo	Todos	104-1842	Cojinete de bolas-Alineación automática con collarín	13	
			Eje transmisión cepillo rodillo	Todos	98-5215	Conjunto de cojinete de bolas-Una fila	4	
			Polea tensora para correa de transmisión de rodilk	Todos	251-259	Conjunto de cojinete de bolas-Sellado	8	
			Molinete acondicionador	Todos	95-0707	Conjunto de cojinete de bolas-Una fila	14	
			Escarificadora-Rodillo	Todos	251-347	Conjunto de cojinete de bolas-Sellado	8	
	Unidades de corte DPA	Molinete	Molinete	Todos	93-2489	Conjunto de cojinete de bolas-Doble fila	14	
			Rodillo delantero y trasero	2007	109966	Conjunto de cojinete de bolas-junta exterior solamente	7	
				Rodillo delantero y trasero	2008 y posteriores	112-5290	Conjunto de cojinete de bolas-junta exterior solamente	7
				Eje transmisión cepillo rodillo	Todos	93-2559	Conjunto de cojinete de bolas-junta exterior solamente	9
				Eje cepillo rodillo	Todos	95-0707	Conjunto de cojinete de bolas-Una fila	14
				Eje transmisión acondicionador	Todos	93-2559	Conjunto de cojinete de bolas-junta exterior solamente	9
				Molinete acondicionador	Todos	95-0707	Conjunto de cojinete de bolas-Una fila	14
		Unidad de tracción	Rueda trasera 2WD-Interior	Todos	254-106	Conjunto de cojinete de rodillos cónicos	16	
			Rueda trasera 2WD-Interior	Todos	254-107	Anillo de rodadura del cojinete-Taza cónica	17	
			Rueda trasera 2WD-Exterior	Todos	254-92	Conjunto de cojinete de rodillos cónicos	16	
	Rueda trasera 2WD-Exterior		Todos	254-72	Anillo de rodadura del cojinete-Taza cónica	17		
	Reelmaster 450D	Unidad de corte	Molinete	Todos	59-6140	Conjunto de cojinete de bolas-Doble fila Anillo de rodadura	15	
			Ajuste molinete	1986-89	257-6	Conjunto de jaula de cojinete de empuje	2	
Rodillos delanteros y traseros			Todos	254-78	Conjunto de cojinete de rodillos cónicos	16		
Rodillos delanteros y traseros			Todos	254-79	Anillo de rodadura del cojinete-Taza cónica	17		
Escarificadora-Molinete			Todos	59-6140	Conjunto de cojinete de bolas-Doble fila Anillo de rodadura	15		
Unidad de tracción		Rueda trasera 2WD-Interior	1991 y posteriores	254-106	Conjunto de cojinete de rodillos cónicos	16		
		Rueda trasera 2WD-Interior	1991 y posteriores	254-107	Anillo de rodadura del cojinete-Taza cónica	17		
		Rueda trasera 2WD-Exterior	1991 y posteriores	254-92	Conjunto de cojinete de rodillos cónicos	16		
		Rueda trasera 2WD-Exterior	1991 y posteriores	254-72	Anillo de rodadura del cojinete-Taza cónica	17		
		Reelmaster 335D	Unidad de corte	Molinete	Todos	59-6140	Conjunto de cojinete de bolas-Doble fila Anillo de rodadura	15
				Rodillos delanteros y traseros	Todos	254-78	Conjunto de cojinete de rodillos cónicos	16
Rodillos delanteros y traseros				Todos	254-79	Anillo de rodadura del cojinete-Taza cónica	17	
Escarificadora-Molinete		Todos		59-6140	Conjunto de cojinete de bolas-Doble fila Anillo de rodadura	15		
Unidad de tracción		Dispositivo de centrado de punto muerto	Todos	251-259	Conjunto de cojinete de bolas-Sellado	8		
	Rueda trasera 2WD-Int/Ext	Todos	254-94	Conjunto de cojinete de rodillos cónicos	16			
	Rueda trasera 2WD-Int/Ext	Todos	254-72	Anillo de rodadura del cojinete-Taza cónica	17			
Reelmaster 3500D	Unidad de corte	Molinete	Todos	59-6140	Conjunto de cojinete de bolas-Doble fila Anillo de rodadura	15		
		Rodillos delanteros y traseros	Todos	254-78	Conjunto de cojinete de rodillos cónicos	16		
		Rodillos delanteros y traseros	Todos	254-79	Anillo de rodadura del cojinete-Taza cónica	17		
		Escarificadora-Molinete	Todos	59-6140	Conjunto de cojinete de bolas-Doble fila Anillo de rodadura	15		
	Unidad de tracción	Dispositivo de centrado de punto muerto	Todos	251-259	Conjunto de cojinete de bolas-Sellado	8		
		Rueda trasera 2WD-Interior	Todos	254-106	Conjunto de cojinete de rodillos cónicos	16		
		Rueda trasera 2WD-Interior	Todos	254-107	Anillo de rodadura del cojinete-Taza cónica	17		
		Rueda trasera 2WD-Exterior	Todos	254-92	Conjunto de cojinete de rodillos cónicos	16		
		Rueda trasera 2WD-Exterior	Todos	254-72	Anillo de rodadura del cojinete-Taza cónica	17		
		Reelmaster 4000D/4500D	Unidad de corte	Molinete	Todos	59-6140	Conjunto de cojinete de bolas-Doble fila Anillo de rodadura	15
Rodillos delanteros y traseros	Todos			254-78	Conjunto de cojinete de rodillos cónicos	16		
Rodillos delanteros y traseros	Todos			254-79	Anillo de rodadura del cojinete-Taza cónica	17		
Escarificadora-Molinete	Todos			59-6140	Conjunto de cojinete de bolas-Doble fila Anillo de rodadura	15		
Unidad de tracción	Rueda trasera 2WD-Interior		Todos	254-106	Conjunto de cojinete de rodillos cónicos	16		
	Rueda trasera 2WD-Interior		Todos	254-107	Anillo de rodadura del cojinete-Taza cónica	17		
	Rueda trasera 2WD-Exterior		Todos	254-92	Conjunto de cojinete de rodillos cónicos	16		
	Rueda trasera 2WD-Exterior		Todos	254-72	Anillo de rodadura del cojinete-Taza cónica	17		

Cortacésped de molinete con conductor

GUÍAS DE APLICACIÓN DE REFERENCIA RÁPIDA

Cojinetes

Utilizado en el producto	Aplicación	Componente	Años	Pieza Número	Descripción	Fig.		
Cortacésped múltiple	Chasis de Transporte	Unidad de tracción	Rueda	Todos	254-62	Conjunto de cojinete de rodillos cónicos	16	
		Rueda	Todos	254-61	Anillo de rodadura del cojinete-Taza cónica	17		
	Reelmaster	Unidad de corte	Molinete	Todos	254-94	Conjunto de cojinete de rodillos cónicos	16	
			Molinete	Todos	254-72	Anillo de rodadura del cojinete-Taza cónica	17	
			Mando de ajuste del molinete	Todos	257-6	Conjunto de jaula de cojinete de empuje	2	
			Cubo engranaje rueda motriz	Todos	254-78	Conjunto de cojinete de rodillos cónicos	16	
			Cubo engranaje rueda motriz	Todos	254-79	Anillo de rodadura del cojinete-Taza cónica	17	
			Piñón Tensor	Todos	252-6	Conjunto de cojinete de agujas	3	
			Rodillo trasero	Todos	254-78	Conjunto de cojinete de rodillos cónicos	16	
			Rodillo trasero	Todos	254-79	Anillo de rodadura del cojinete-Taza cónica	17	
Cortacésped rotativo con conductor	Groundsmaster 52/62	Unidad de tracción	Dispositivo de centrado de punto muerto	Todos	251-259	Conjunto de cojinete de bolas-Sellado	8	
			Brazo de giro de la dirección-Delantero	Todos	252-6	Conjunto de cojinete de agujas	3	
			Eje delantero-Cojinete exterior	Todos	21-8180	Conjunto de cojinete de rodillos	12	
	Groundsmaster 72	Plataforma	Eje de cuchilla	1973-77	251-257	Conjunto de cojinete de bolas-junta exterior solamente	7	
		Unidad de tracción	Dispositivo de centrado de punto muerto	Todos	251-259	Conjunto de cojinete de bolas-Sellado	8	
			Soporte eje salida motor	Todos	251-252	Cojinete de bolas-Alineación automática con collarín	13	
			Soporte del árbol de la toma de fuerza	Todos	251-252	Cojinete de bolas-Alineación automática con collarín	13	
			Eje delantero-Cojinete exterior	Todos	21-8180	Conjunto de cojinete de rodillos	12	
	Groundsmaster Serie 200	52"/62" DT/DL	Rueda giratoria delantera	1989 y posteriores	62-5570	Conjunto de jaula para cojinete de rodillos	6	
			Rueda giratoria delantera	1989 y posteriores	62-5580	Cojinete-Brida	6	
		Plataforma 72" DL	Rueda giratoria delantera	1989 y posteriores	62-5570	Conjunto de jaula para cojinete de rodillos	6	
			Rueda giratoria delantera	1989 y posteriores	62-5580	Cojinete-Brida	6	
			Ruedas Giratorias Traseras	1998 y posteriores	63-8580	Conjunto de jaula para cojinete de rodillos	6	
			Ruedas Giratorias Traseras	1998 y posteriores	62-5580	Cojinete-Brida	6	
			Guardian 62"	Rueda giratoria delantera y traseras	Todos	83-4740	Conjunto de jaula para cojinete de rodillos	6
			Rueda giratoria delantera y traseras	Todos	62-5580	Cojinete-Brida	6	
		Soplador de residuos	Rueda giratoria	Todos	62-5570	Conjunto de jaula para cojinete de rodillos	6	
			Rueda giratoria	Todos	62-5580	Cojinete-Brida	6	
		Unidad de tracción	Dispositivo de centrado de punto muerto	Todos	251-259	Conjunto de cojinete de bolas-Sellado	8	
			Eje delantero-Cojinete exterior	Todos	21-8180	Conjunto de cojinete de rodillos	12	
			Rueda trasera 2WD-Int/Ext	Todos	254-94	Conjunto de cojinete de rodillos cónicos	16	
			Rueda trasera 2WD-Int/Ext	Todos	254-72	Anillo de rodadura del cojinete-Taza cónica	17	
			Pivote eje trasero 4WD	1993-99	251-347	Conjunto de cojinete de bolas-Sellado	8	
			Groundsmaster Serie 300	72" DT/DL	Eje de cuchilla	Todos	49-8320	Juego de cojinete y espaciador
		Rueda giratoria delantera	1988-91		62-5570	Conjunto de jaula para cojinete de rodillos	6	
		Rueda giratoria delantera	1992 y posteriores		83-4740	Conjunto de jaula para cojinete de rodillos	6	
Rueda giratoria delantera	1988 y posteriores	62-5580	Cojinete-Brida		6			
Ruedas giratorias traseras	1988 y posteriores	63-8580	Conjunto de jaula para cojinete de rodillos		6			
Ruedas giratorias traseras	1988 y posteriores	62-5580	Cojinete-Brida		6			
Rueda giratoria relleno de gomaespuma	Todos	93-4237	Conjunto de cojinete de bolas-Sellado		10			
Rueda giratoria segmentada 10"	Todos	251-321	Conjunto de cojinete de bolas-Con brida		11			

Cojinetes

GUÍA DE APLICACIÓN

GUÍAS DE APLICACIÓN DE REFERENCIA RÁPIDA

Cojinetes

Utilizado en el producto	Aplicación	Componente	Años	Pieza Número	Descripción	Fig.	
Cortacésped rotativo con conductor	Groundsmaster 3280D/3320	Plataforma 52" DL	Rueda giratoria delantera	Todos	62-5570	Conjunto de jaula para cojinete de rodillos	6
			Rueda giratoria delantera	Todos	62-5580	Cojinete-Brida	6
		60"/62"/72"	Rueda giratoria delantera	Todos	93-4237	Conjunto de cojinete de bolas-Sellado	10
		Unidad de tracción	Dispositivo de centrado de punto muerto	Todos	251-259	Conjunto de cojinete de bolas-Sellado	8
			Eje delantero-Cojinete exterior	Todos	21-8180	Conjunto de cojinete de rodillos	12
			Rueda trasera 2WD-Int/Ext	Todos	254-94	Conjunto de cojinete de rodillos cónicos	16
			Rueda trasera 2WD-Int/Ext	Todos	254-72	Anillo de rodadura del cojinete-Taza cónica	17
	Groundsmaster 4000D/4100D	132"/124 DT	Rueda giratoria delantera	Todos	93-4237	Conjunto de cojinete de bolas-Sellado	10
		Soplador de residuos	Rueda giratoria delantera	Todos	93-4237	Conjunto de cojinete de bolas-Sellado	10
		Cepillo giratorio	Rueda giratoria delantera	Todos	93-4237	Conjunto de cojinete de bolas-Sellado	10
	Groundsmaster 3500D/3505D	Plataforma 27" DT	Rodillos delanteros	Todos	108-9017	Conjunto de cojinete de bolas-Sellado	10
			Rodillo trasero	2000-03	251-347	Conjunto de cojinete de bolas-Sellado	8
			Rodillo trasero	2004-06	109966	Conjunto de cojinete de bolas-junta exterior solamente	7
			Rodillo trasero	2007 y posteriores	112-5290	Conjunto de cojinete de bolas-junta exterior solamente	7
		Unidad de tracción	Dispositivo de centrado de punto muerto	Todos	251-259	Conjunto de cojinete de bolas-Sellado	8
			Rueda trasera 2WD-Int/Ext	Todos	254-94	Conjunto de cojinete de rodillos cónicos	16
Rueda trasera 2WD-Int/Ext			Todos	254-72	Anillo de rodadura del cojinete-Taza cónica	17	
Groundsmaster 4500D/4700D	Plataforma 27" DT	Rodillos delanteros	Todos	108-9017	Conjunto de cojinete de bolas-Sellado	10	
		Rodillo trasero	2000-03	251-347	Conjunto de cojinete de bolas-Sellado	8	
		Rodillo trasero	2004-06	109966	Conjunto de cojinete de bolas-junta exterior solamente	7	
		Rodillo trasero	2007 y posteriores	112-5290	Conjunto de cojinete de bolas-junta exterior solamente	7	
Groundsmaster 7200/7210	Plataforma 62"/72"	Horquilla de la rueda giratoria delantera	Todos	254-106	Conjunto de cojinete de rodillos cónicos	16	
		Horquilla de la rueda giratoria delantera	Todos	254-107	Anillo de rodadura del cojinete-Taza cónica	17	
ProCore 440	Aireador	Eje volante	Todos	100-5396	Conjunto de cojinete de bolas-Sellado	8	
		Brazo de púas	Todos	100-7599	Conjunto de cojinete de bolas-Sellado	8	
		Brazo de acoplamiento inferior	Todos	100-7621	Conjunto de cojinete de bolas-Sellado	10	
ProCore 660/880	Aireador	Eje volante	Todos	100-5396	Conjunto de cojinete de bolas-Sellado	8	
		Brazo de púas	Todos	100-5386	Conjunto de cojinete de bolas-Sellado	8	
		Brazo de acoplamiento inferior	Todos	100-7621	Conjunto de cojinete de bolas-Sellado	10	
ProCore 648	Aireador	Dispositivo de centrado de punto muerto	Todos	251-259	Conjunto de cojinete de bolas-Sellado	8	
		Brazo acodado	Todos	105-0965	Conjunto de cojinete de bolas-Sellado	8	
		Brazo de púas	Todos	106-8871	Conjunto de cojinete de bolas-Sellado	8	
Aireador	ProCore 864/1298	Aireador	Carcasa del brazo acodado	Todos	110-4555	Conjunto de cojinete de bolas-Sellado	8
			Brazo de púas	Todos	110-4556	Conjunto de cojinete de bolas-Sellado	8
			Eje de transmisión (c/protector)	Todos	110-4635	Conjunto cruceta y cojinete	5
			Árbol de transmisión	Todos	110-4641	Conjunto cruceta y cojinete	5
	Procesador ProCore	Aireador	Soprote polea motriz	Todos	106-8871	Conjunto de cojinete de bolas-Sellado	8
			Rueda - interior	Todos	254-106	Conjunto de cojinete de rodillos cónicos	16
			Rueda - interior	Todos	254-107	Anillo de rodadura del cojinete-Taza cónica	17
	Rueda - exterior	Todos	254-92	Conjunto de cojinete de rodillos cónicos	16		
	Rueda - exterior	Todos	254-72	Anillo de rodadura del cojinete-Taza cónica	17		
Hydroject 3000/3010	Aireador	Dispositivo de centrado de punto muerto	Todos	251-259	Conjunto de cojinete de bolas-Sellado	8	
		Rueda trasera-Int/Ext	Todos	254-94	Conjunto de cojinete de rodillos cónicos	16	
		Rueda trasera-Int/Ext	Todos	254-72	Anillo de rodadura del cojinete-Taza cónica	17	
DIR enganche Hydroject	Aireador	Rueda giratoria	Todos	251-321	Conjunto de cojinete de bolas-Con brida	11	

GUÍAS DE APLICACIÓN DE REFERENCIA RÁPIDA

Cojinetes

Utilizado en el producto	Aplicación	Componente	Años	Pieza Número	Descripción	Fig.	
Cortacésped rotativo con conductor	Groundsmaster 3280D/3320	Plataforma 52" DL	Rueda giratoria delantera	Todos	62-5570	Conjunto de jaula para cojinete de rodillos	6
			Rueda giratoria delantera	Todos	62-5580	Cojinete-Brida	6
		60"/62"/72"	Rueda giratoria delantera	Todos	93-4237	Conjunto de cojinete de bolas-Sellado	10
	Unidad de tracción	Dispositivo de centrado de punto muerto	Eje delantero-Cojinete exterior	Todos	21-8180	Conjunto de cojinete de rodillos	12
			Rueda trasera 2WD-Int/Ext	Todos	254-94	Conjunto de cojinete de rodillos cónicos	16
			Rueda trasera 2WD-Int/Ext	Todos	254-72	Anillo de rodadura del cojinete-Taza cónica	17
			Rueda trasera 2WD-Int/Ext	Todos	254-72	Anillo de rodadura del cojinete-Taza cónica	17
			Rueda trasera 2WD-Int/Ext	Todos	254-72	Anillo de rodadura del cojinete-Taza cónica	17
	Groundsmaster 4000D/4100D	132"/124 DT	Rueda giratoria delantera	Todos	93-4237	Conjunto de cojinete de bolas-Sellado	10
		Soplador de residuos	Rueda giratoria delantera	Todos	93-4237	Conjunto de cojinete de bolas-Sellado	10
		Cepillo giratorio	Rueda giratoria delantera	Todos	93-4237	Conjunto de cojinete de bolas-Sellado	10
	Groundsmaster 3500D/3505D	Plataforma 27" DT	Rodillos delanteros	Todos	108-9017	Conjunto de cojinete de bolas-Sellado	10
Rodillo trasero			2000-03	251-347	Conjunto de cojinete de bolas-Sellado	8	
Rodillo trasero			2004-06	109966	Conjunto de cojinete de bolas-junta exterior solamente	7	
Rodillo trasero			2007 y posteriores	112-5290	Conjunto de cojinete de bolas-junta exterior solamente	7	
Unidad de tracción		Dispositivo de centrado de punto muerto	Rueda trasera 2WD-Int/Ext	Todos	251-259	Conjunto de cojinete de bolas-Sellado	8
			Rueda trasera 2WD-Int/Ext	Todos	254-94	Conjunto de cojinete de rodillos cónicos	16
			Rueda trasera 2WD-Int/Ext	Todos	254-72	Anillo de rodadura del cojinete-Taza cónica	17
			Rueda trasera 2WD-Int/Ext	Todos	254-72	Anillo de rodadura del cojinete-Taza cónica	17
			Rueda trasera 2WD-Int/Ext	Todos	254-72	Anillo de rodadura del cojinete-Taza cónica	17
			Rueda trasera 2WD-Int/Ext	Todos	254-72	Anillo de rodadura del cojinete-Taza cónica	17
Groundsmaster 4500D/4700D	Plataforma 27" DT	Rodillos delanteros	Todos	108-9017	Conjunto de cojinete de bolas-Sellado	10	
		Rodillo trasero	2000-03	251-347	Conjunto de cojinete de bolas-Sellado	8	
		Rodillo trasero	2004-06	109966	Conjunto de cojinete de bolas-junta exterior solamente	7	
		Rodillo trasero	2007 y posteriores	112-5290	Conjunto de cojinete de bolas-junta exterior solamente	7	
Groundsmaster 7200/7210	Plataforma 62"/72"	Horquilla de la rueda giratoria delantera	Todos	254-106	Conjunto de cojinete de rodillos cónicos	16	
		Horquilla de la rueda giratoria delantera	Todos	254-107	Anillo de rodadura del cojinete-Taza cónica	17	
ProCore 440	Aireador	Eje volante	Todos	100-5396	Conjunto de cojinete de bolas-Sellado	8	
		Brazo de púas	Todos	100-7599	Conjunto de cojinete de bolas-Sellado	8	
		Brazo de acoplamiento inferior	Todos	100-7621	Conjunto de cojinete de bolas-Sellado	10	
ProCore 660/880	Aireador	Eje volante	Todos	100-5396	Conjunto de cojinete de bolas-Sellado	8	
		Brazo de púas	Todos	100-5386	Conjunto de cojinete de bolas-Sellado	8	
		Brazo de acoplamiento inferior	Todos	100-7621	Conjunto de cojinete de bolas-Sellado	10	
ProCore 648	Aireador	Dispositivo de centrado de punto muerto	Todos	251-259	Conjunto de cojinete de bolas-Sellado	8	
		Brazo acodado	Todos	105-0965	Conjunto de cojinete de bolas-Sellado	8	
		Brazo de púas	Todos	106-8871	Conjunto de cojinete de bolas-Sellado	8	
Aireador	ProCore 864/1298	Aireador	Carcasa del brazo acodado	Todos	110-4555	Conjunto de cojinete de bolas-Sellado	8
			Brazo de púas	Todos	110-4556	Conjunto de cojinete de bolas-Sellado	8
			Eje de transmisión (c/protector)	Todos	110-4635	Conjunto cruceta y cojinete	5
			Árbol de transmisión	Todos	110-4641	Conjunto cruceta y cojinete	5
			Soprote polea motriz	Todos	106-8871	Conjunto de cojinete de bolas-Sellado	8
	Procesador ProCore	Aireador	Rueda - interior	Todos	254-106	Conjunto de cojinete de rodillos cónicos	16
Rueda - interior			Todos	254-107	Anillo de rodadura del cojinete-Taza cónica	17	
Rueda - exterior			Todos	254-92	Conjunto de cojinete de rodillos cónicos	16	
Rueda - exterior			Todos	254-72	Anillo de rodadura del cojinete-Taza cónica	17	
Hydroject 3000/3010	Aireador	Dispositivo de centrado de punto muerto	Todos	251-259	Conjunto de cojinete de bolas-Sellado	8	
		Rueda trasera-Int/Ext	Todos	254-94	Conjunto de cojinete de rodillos cónicos	16	
		Rueda trasera-Int/Ext	Todos	254-72	Anillo de rodadura del cojinete-Taza cónica	17	
DIR enganche Hydroject	Aireador	Rueda giratoria	Todos	251-321	Conjunto de cojinete de bolas-Con brida	11	

Cojinetes

GUÍA DE APLICACIÓN

GUÍAS DE APLICACIÓN DE REFERENCIA RÁPIDA

Cojinetes

Utilizado en el producto	Aplicación	Componente	Años	Pieza Número	Descripción	Fig.		
Workman 1100/2100	Vehículo	Caja de engranajes de la dirección	Todos	251-82	Conjunto de cojinete de bolas-Sellado	8		
		Caja de engranajes de la dirección	Todos	38-7820	Conjunto de cojinete de bolas-Sellado	8		
		Trinquete de la palanca de cambio	Todos	251-259	Conjunto de cojinete de bolas-Sellado	8		
Workman 1110/2110	Vehículo	Caja de engranajes de la dirección	Todos	251-82	Conjunto de cojinete de bolas-Sellado	8		
		Caja de engranajes de la dirección	Todos	38-7820	Conjunto de cojinete de bolas-Sellado	8		
		Trinquete de la palanca de cambio	Todos	251-259	Conjunto de cojinete de bolas-Sellado	8		
		Rueda delantera 2WD-Interior	Todos	254-106	Conjunto de cojinete de rodillos cónicos	16		
		Rueda delantera 2WD-Interior	Todos	254-107	Anillo de rodadura del cojinete-Taza cónica	17		
		Rueda delantera 2WD-Exterior	Todos	254-94	Conjunto de cojinete de rodillos cónicos	16		
		Rueda delantera 2WD-Exterior	Todos	254-72	Anillo de rodadura del cojinete-Taza cónica	17		
Workman 1300D	Vehículo	Ejes traseros	Todos	92-4187	Conjunto cruceta y cojinete	5		
		Alojamientos eje trasero	Todos	87-1970	Juego cojinete y retenedor	19		
Workman 3100	Vehículo	Ejes traseros	Todos	92-4187	Conjunto cruceta y cojinete	5		
		Alojamientos eje trasero	Todos	87-1970	Juego cojinete y retenedor	19		
		Rueda delantera 2WD-Interior	Todos	254-106	Conjunto de cojinete de rodillos cónicos	16		
		Rueda delantera 2WD-Interior	Todos	254-107	Anillo de rodadura del cojinete-Taza cónica	17		
		Rueda delantera 2WD-Exterior	Todos	254-94	Conjunto de cojinete de rodillos cónicos	16		
		Rueda delantera 2WD-Exterior	Todos	254-72	Anillo de rodadura del cojinete-Taza cónica	17		
		Desembrague	2006 y posteriores	110-2538	Cojinete de empuje con soportes	20		
		Transeje (Eje principal)	Todos	251-8	Conjunto de cojinete de bolas-Una fila	4		
		Workman 3200/3300/3400 Serie	Vehículo	Eje motor bomba hidráulica	Todos	251-82	Conjunto de cojinete de bolas-Sellado	8
Ejes traseros	Todos			92-4187	Conjunto cruceta y cojinete	5		
Alojamientos eje trasero	Todos			87-1970	Juego cojinete y retenedor	19		
Rueda delantera 2WD-Interior	Todos			254-106	Conjunto de cojinete de rodillos cónicos	16		
Rueda delantera 2WD-Interior	Todos			254-107	Anillo de rodadura del cojinete-Taza cónica	17		
Rueda delantera 2WD-Exterior	Todos			254-94	Conjunto de cojinete de rodillos cónicos	16		
Rueda delantera 2WD-Exterior	Todos			254-72	Anillo de rodadura del cojinete-Taza cónica	17		
Desembrague	2006 y posteriores			110-2538	Cojinete de empuje con soportes	20		
Transeje (Eje principal)	Todos			251-8	Conjunto de cojinete de bolas-Una fila	4		
Workman Serie 4200/4300	Vehículo			Eje motor bomba hidráulica	Todos	251-82	Conjunto de cojinete de bolas-Sellado	8
		Ejes traseros	Todos	92-4187	Conjunto cruceta y cojinete	5		
		Alojamientos eje trasero	Todos	87-1970	Juego cojinete y retenedor	19		
		Desembrague	2006 y posteriores	110-2538	Cojinete de empuje con soportes	20		
		Transeje (Eje principal)	Todos	251-8	Conjunto de cojinete de bolas-Una fila	4		
Workman MDE	Vehículo	Caja de engranajes de la dirección	Todos	251-82	Conjunto de cojinete de bolas-Sellado	8		
		Caja de engranajes de la dirección	Todos	38-7820	Conjunto de cojinete de bolas-Sellado	8		
		Rueda delantera 2WD-Interior	Todos	254-106	Conjunto de cojinete de rodillos cónicos	16		
		Rueda delantera 2WD-Interior	Todos	254-107	Anillo de rodadura del cojinete-Taza cónica	17		
		Rueda delantera 2WD-Exterior	Todos	254-94	Conjunto de cojinete de rodillos cónicos	16		
Workman MD/MDX	Vehículo	Rueda delantera 2WD-Exterior	Todos	254-72	Anillo de rodadura del cojinete-Taza cónica	17		
		Caja de engranajes de la dirección	Todos	251-82	Conjunto de cojinete de bolas-Sellado	8		
		Caja de engranajes de la dirección	Todos	38-7820	Conjunto de cojinete de bolas-Sellado	8		
Workman HD/HDX/HDX-D	Vehículo	Trinquete de la palanca de cambio	Todos	251-259	Conjunto de cojinete de bolas-Sellado	8		
		Rueda delantera 2WD-Interior	Todos	254-106	Conjunto de cojinete de rodillos cónicos	16		
		Rueda delantera 2WD-Interior	Todos	254-107	Anillo de rodadura del cojinete-Taza cónica	17		
		Rueda delantera 2WD-Exterior	Todos	254-94	Conjunto de cojinete de rodillos cónicos	16		
		Rueda delantera 2WD-Exterior	Todos	254-72	Anillo de rodadura del cojinete-Taza cónica	17		
		Ejes traseros	Todos	92-4187	Conjunto cruceta y cojinete	5		
		Desembrague	Todos	110-2538	Cojinete de empuje con soportes	20		
		Transeje (Eje principal)	Todos	251-8	Conjunto de cojinete de bolas-Una fila	4		
		Multi-Pro 1100	Unidad de tracción	Eje primario de la transmisión	Todos	251-82	Conjunto de cojinete de bolas-Sellado	8
Eje trasero-Interior/Exterior	Todos			21-8180	Conjunto de cojinete de rodillos	12		
Rueda delantera-Int/Ext	Todos			254-94	Conjunto de cojinete de rodillos cónicos	16		
Rueda delantera-Int/Ext	Todos			254-72	Anillo de rodadura del cojinete-Taza cónica	17		
Multi-Pro 1200/1250	Unidad de tracción			Eje salida caja de engranajes	Todos	254-94	Conjunto de cojinete de rodillos cónicos	16
				Eje salida caja de engranajes	Todos	254-72	Anillo de rodadura del cojinete-Taza cónica	17
				Alojamientos eje trasero	Todos	87-1970	Juego cojinete y retenedor	19
				Ejes traseros	Todos	92-4187	Conjunto cruceta y cojinete	5
				Rueda delantera 2WD-Int/Ext	Todos	254-92	Conjunto de cojinete de rodillos cónicos	16
				Rueda delantera 2WD-Int/Ext	Todos	254-72	Anillo de rodadura del cojinete-Taza cónica	17

CARACTERÍSTICAS

- El inserto de acero para herramientas endurecido proporciona una duración del filo hasta tres veces mayor que una contracuchilla estándar
- 50% menos tiempo en ajustes, afilado y rectificando
- Mayor rendimiento con un corte más limpio y un césped más sano
- Alturas de corte de 9,5 mm (3/8") y más
- Para cortacéspedes de calle Reelmaster® Serie 5010 y Reelmaster 5500-D/6500-D y 6700-D con unidades de corte DPA

Contracuchilla EdgeMax™

¡Dura hasta tres veces más que las contracuchillas estándar!

La contracuchilla EdgeMax es justo lo que ha estado buscando para sacar el máximo rendimiento de su cortacésped de calle. La contracuchilla EdgeMax, con patente pendiente, incorpora un inserto fabricado con acero para herramientas endurecido, que le confiere una mayor duración del filo, un mayor rendimiento y una vida más larga. Con la contracuchilla EdgeMax puede reducir de forma significativa el tiempo de mantenimiento sin sacrificar la calidad de corte y la salud del césped.



**Pieza Número
108-9095**

TORO.

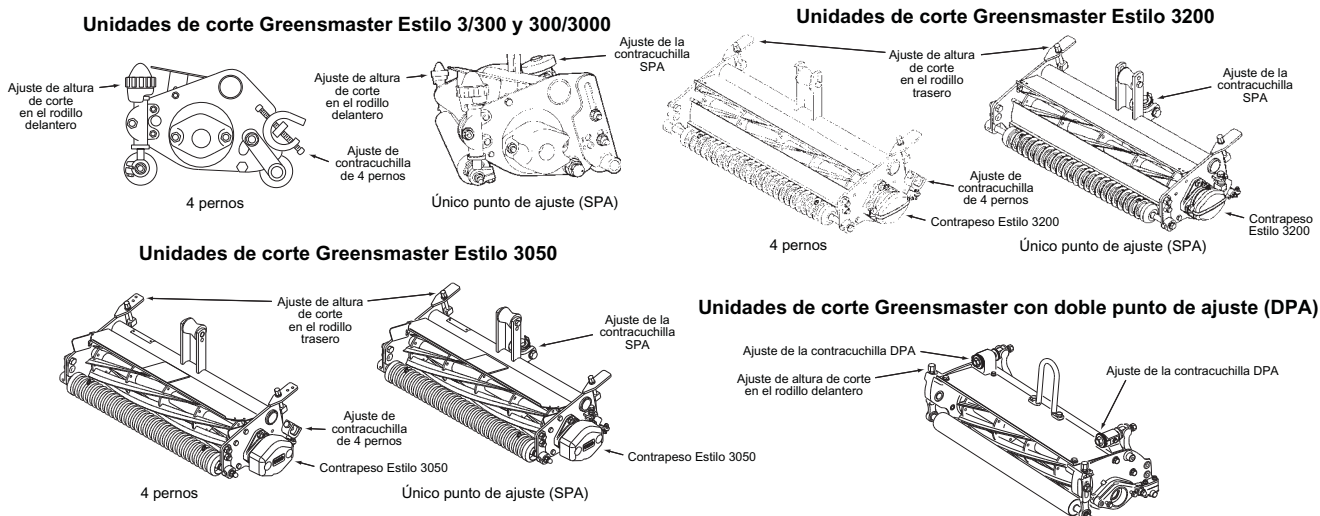
Count on it.

GUÍAS DE APLICACIÓN DE REFERENCIA RÁPIDA

Contracuchillas

Utilizado en el producto	Descripción	Filo de corte	Número de	Pieza
		Altura	Taladros de montaje	Número
Greensmaster 500	Contracuchilla - Microcorte	0,135" (3,4mm)	6	95-3147
	Contracuchilla - Corte de competición bajo	0,179" (4,5 mm)	6	88-9000
	Contracuchilla - Corte de competición alto	0,179" (4,5 mm)	6	88-8990
Greensmaster 800	Contracuchilla - Microcorte	0,162" (4,1 mm)	11	98-7261
	Contracuchilla - Corte de competición	0,172" (4,4 mm)	11	98-7260
Greensmaster 1000/2000	Contracuchilla - Microcorte	0,162" (4,1 mm)	13	93-4262
	Contracuchilla - Corte de competición	0,172" (4,4 mm)	13	93-4263
	Contracuchilla - Corte bajo	0,178" (4,5 mm)	13	93-4264
Greensmaster 1600/2600	Contracuchilla - Microcorte	0,162" (4,1 mm)	16	112-9275
	Contracuchilla - Corte de competición	0,171" (4,3 mm)	16	94-5885
	Contracuchilla - Corte bajo	0,178" (4,5 mm)	16	93-9015
	Contracuchilla - Corte alto	0,190" (4,8 mm)	16	104-2646
	Contracuchilla - Corte de calle	0,260" (6,6 mm)	16	107-8181
Greensmaster Flex 18	Contracuchilla - Microcorte	0,162" (4,1 mm)	11	98-7261
	Contracuchilla - Microcorte extendido	0,162" (4,1 mm)	11	110-2300
	Contracuchilla - Corte de competición	0,172" (4,4 mm)	11	98-7260
	Contracuchilla - Corte bajo	0,178" (4,5 mm)	11	110-2301
Greensmaster Flex 21	Contracuchilla - Microcorte	0,162" (4,1 mm)	13	93-4262
	Contracuchilla - Microcorte extendido	0,162" (4,1 mm)	13	108-4303
	Contracuchilla - Corte de competición	0,172" (4,4 mm)	13	93-4263
	Contracuchilla - Corte bajo	0,178" (4,5 mm)	13	93-4264

Cortacésped de green dirigido



Utilizado en el producto	Descripción	Filo de corte	Número de	Pieza
		Altura	Taladros de montaje	Número
Greensmaster Estilo 3000 - 4 pernos	Contracuchilla - Corte de competición	0,172" (4,4 mm)	7	94-6394
	Contracuchilla - Corte bajo	0,178" (4,5 mm)	7	94-6395
	Contracuchilla - Corte alto	0,190" (4,8 mm)	7	94-6396
Greensmaster Estilo 3000 - SPA	Contracuchilla - Corte de calle	0,260" (6,6 mm)	7	63-8610
	Contracuchilla - Corte de competición	0,172" (4,4 mm)	13	93-4263
	Contracuchilla - Corte bajo	0,178" (4,5 mm)	13	93-4264
	Contracuchilla - Corte alto	0,190" (4,8 mm)	13	94-6392
	Contracuchilla - Corte de calle	0,260" (6,6 mm)	13	63-8600

Cortacésped de green con conductor

GUÍAS DE APLICACIÓN DE REFERENCIA RÁPIDA

Contracuchillas



	Utilizado en el producto	Descripción	Filo de corte Altura	Número de Taladros de montaje	Pieza Número
Cortacésped de green con conductor	Greensmaster Estilo 3200/3050	Contracuchilla - Microcorte	0,162" (4,1 mm)	13	93-4262
		Contracuchilla - Microcorte extendido*	0,162" (4,1 mm)	13	108-4303
		Contracuchilla - Corte de competición	0,172" (4,4 mm)	13	93-4263
		Contracuchilla - Corte de competición extendido*	0,172" (4,4 mm)	13	108-4302
		Contracuchilla - Corte bajo	0,178" (4,5 mm)	13	93-4264
		Contracuchilla - Corte alto	0,190" (4,8 mm)	13	94-6392
		Contracuchilla - Corte de calle	0,260" (6,6 mm)	13	63-8600
Cortacésped de green con conductor	Greensmaster Unidades de corte DPA	Contracuchilla - Microcorte	0,162" (4,1 mm)	13	93-4262
		Contracuchilla - Corte de competición	0,172" (4,4 mm)	13	93-4263
		Contracuchilla - Corte bajo	0,178" (4,5 mm)	13	93-4264
		Contracuchilla - Corte alto	0,190" (4,8 mm)	13	94-6392
		Contracuchilla - Corte de calle	0,260" (6,6 mm)	13	63-8600
Cortacésped de green con conductor	Reelmaster 216/216D	Contracuchilla	0,285" (7,2 mm)	10	105-6785
	Grounds Pro 2000/2000D	Contracuchilla	0,285" (7,2 mm)	10	105-6785
	Reelmaster 2000D/2300D/2600D/3100D	Contracuchilla - 27" Corte bajo (11 Cuchillas)	0,285" (7,2 mm)	10	105-6785
		Contracuchilla - 27" Corte de calle	0,360" (9,1 mm)	10	104-1380
		Contracuchilla - 32" Corte bajo	0,285" (7,2 mm)	12	94-5079
	Reelmaster 335D/3500D/450D/4000D/4500D	Contracuchilla - 32" Corte alto	0,345" (8,8 mm)	12	104-1381
		Contracuchilla (5 Cuchillas)	0,470" (11,9 mm)	10	72-0480
		Contracuchilla (7 Cuchillas)	0,360" (9,1 mm)	10	59-5890
	Reelmaster 223D/5100D/5200D/5300D/5400D	Contracuchilla (11 Cuchillas)	0,280" (7,1 mm)	10	76-3620
		Contracuchilla - Corte de calle	0,260" (6,6 mm)	7	63-8610
	Reelmaster 5210/5410/5510/5610	Contracuchilla - Corte alto	0,345" (8,8 mm)	7	100-3350
		Contracuchilla - Corte bajo	0,220" (5,6 mm)	8	110-4084
		Contracuchilla - Corte de calle extendido	0,220" (5,6 mm)	8	117-0978
		Contracuchilla - Corte de calle "Estándar"	0,270" (6,9 mm)	8	108-9096
		Contracuchilla - Corte de calle "EdgeMax"	0,270" (6,9 mm)	8	108-9095
	Reelmaster 5500D/6500D/6700D Unidades de corte SPA	Contracuchilla - Corte de calle "Servicio pesado"	0,370" (9,4 mm)	8	110-4074
		Contracuchilla - Corte bajo	0,250" (6,4 mm)	8	93-9774
Contracuchilla - Corte bajo extendido		0,250" (6,4 mm)	8	94-8936	
Contracuchilla - Corte de calle "EdgeMax"		0,270" (6,9 mm)	8	108-9095	
Contracuchilla - Corte alto		0,345" (8,8 mm)	8	104-1810	
Reelmaster 6500D/6700D Unidades de corte DPA	Contracuchilla - Corte bajo	0,220" (5,6 mm)	8	110-4084	
	Contracuchilla - Corte de calle extendido	0,220" (5,6 mm)	8	117-0978	
	Contracuchilla - Corte de calle "Estándar"	0,270" (6,9 mm)	8	108-9096	
	Contracuchilla - Corte de calle "EdgeMax"	0,270" (6,9 mm)	8	108-9095	
	Contracuchilla - Corte de calle "Servicio pesado"	0,370" (9,4 mm)	8	110-4074	
Cortacésped múltiple	Reelmaster	Contracuchilla - Corte bajo	0,285" (7,2 mm)	11	47-6680
		Contracuchilla	0,380" (9,7 mm)	11	49-7660

*Usar en unidades de corte estilo 3050 solamente

GUÍAS DE APLICACIÓN DE REFERENCIA RÁPIDA

Correas

	Utilizado en el producto	Descripción	Aplicación	Pieza Número
Cortacésped de green dirigido	Greensmaster 500	Correa en V	Transmisión/Embrague	95-1811
	Greensmaster 800	Correa	Transmisión del molinete	65-6200
		Correa	Transmisión rueda de transporte	65-6210
		Correa	Transmisión de tambor	65-9080
		Correa	Transmisión acondicionador	65-9700
		Correa en V (Juego de 2)	Transmisión contraeje	92-9218
	Greensmaster 1000	Correa	Transmisión del molinete	65-6200
		Correa	Transmisión rueda de transporte	65-6210
		Correa	Transmisión de tambor	65-9080
		Correa	Transmisión acondicionador	65-9700
		Correa en V (Juego de 2)	Transmisión contraeje (1990-95 - 04050 y 04051)	65-7270
		Correa en V (Juego de 2)	Transmisión contraeje (1995 y posteriores - 04052)	92-9218
	Greensmaster 1600/2600	Correa	Transmisión del molinete	65-6200
		Correa	Transmisión rueda de transporte	65-6210
		Correa	Transmisión de tambor	65-9080
		Correa	Transmisión acondicionador	65-9700
		Correa en V (Juego de 2)	Transmisión contraeje	92-9218
	Greensmaster Flex 18	Correa	Transmisión del molinete	99-2022
		Correa	Transmisión de tambor	117-1353
		Correa	Transmisión acondicionador	104-4705
Greensmaster Flex 21	Correa	Transmisión del molinete	99-2022	
	Correa	Transmisión de tambor (2001-2005)	99-2023	
	Correa	Transmisión de tambor (2006 y posteriores)	117-1353	
	Correa	Transmisión acondicionador	104-4705	
Con conductor Cortacésped de green	Greensmaster 3	Correa	Transmisión de la bomba del molinete	10-7450
	Greensmaster 3000D	Correa en V	Transmisión Alternador/Bomba de agua (1989-1996)	67-4410
	Unidades de corte Greensmaster	Correa en V múltiple	Transmisión acondicionador (Unidades de corte estilo 3050 y 3200)	95-0728
		Correa	Transmisión acondicionador (Unidades de corte estilo 3/300/3000)	65-9700
Cortacésped de molinete con conductor	Reelmaster 216	Correa en V	Transmisión del molinete	61-3380
		Correa	Transmisión eje secundario	61-3390
		Correa en V múltiple	Transmisión bomba	61-3400
	Reelmaster 216D	Correa en V	Transmisión ventilador de refrigeración	83-9020
		Correa en V múltiple	Transmisión bomba	92-3186
		Correa en V múltiple	Transmisión eje secundario	92-3187
		Correa en V múltiple	Transmisión bomba	93-6840
	Reelmaster 2000D/2300D/2600D	Correa en V múltiple	Transmisión bomba	93-6840
	Reelmaster 3100D	Correa en V múltiple	Transmisión bomba	95-8730
		Correa en V	Transmisión alternador	99-3467
	Reelmaster 335D/3500D	Correa	Transmisión del molinete	47-7160
		Correa	Transmisión molinete Escarificadora	47-7160
		Correa	Correa de sincronización	74-8830
	Reelmaster 450D	Correa	Transmisión del molinete	47-7160
		Correa	Transmisión molinete Escarificadora	47-7160
		Correa	Correa del ventilador	62-6390
	Reelmaster 4000D	Correa	Transmisión del molinete	47-7160
Correa		Transmisión molinete Escarificadora	47-7160	
Correa en V		Transmisión alternador	98-7705	

GUÍAS DE APLICACIÓN DE REFERENCIA RÁPIDA

Correas

Utilizado en el producto	Descripción	Aplicación	Pieza Número		
Cortacésped de molinete con conductor	Reelmaster 4500D	Correa	Transmisión del molinete	47-7160	
		Correa	Transmisión molinete Escarificadora	47-7160	
	Reelmaster 223D/5100D/5300D	Correa en V	Transmisión Alternador/Bomba de agua	67-4410	
	Reelmaster 5200D/5400D	Correa en V	Transmisión alternador	98-9676	
		Correa	Transmisión cepillo rodillo trasero	108-6709	
	Reelmaster 5500D	Correa en V	Transmisión ventilador de refrigeración	98-3921	
		Correa en V	Transmisión alternador	98-9676	
		Correa	Transmisión cepillo rodillo trasero	108-6713	
		Correa	Transmisión acondicionador	108-0617	
	Reelmaster 5210/5410	Correa en V	Transmisión alternador	98-9676	
		Correa	Transmisión cepillo rodillo trasero	110-1746	
		Correa	Transmisión acondicionador	108-4497	
	Reelmaster 5510/5610	Correa en V	Transmisión alternador	98-9676	
		Correa	Transmisión cepillo rodillo trasero	110-1747	
		Correa	Transmisión acondicionador	110-1716	
	Reelmaster 6500D/6700D	Correa en V múltiple	Transmisión alternador - Peugeot	94-3256	
		Correa en V	Transmisión alternador - Kubota	98-9676	
		Correa	Transmisión cepillo rodillo trasero	105-6795	
		Correa	Correa de sincronización (1995-2001 N° serie 210999999)	74-8830	
		Correa	Transmisión cepillo rodillo trasero (unidades de corte SPA)	108-6713	
		Correa	Transmisión acondicionador (unidades de corte SPA)	108-0617	
		Correa	Transmisión cepillo rodillo trasero (unidades de corte DPA)	110-1747	
	Correa	Transmisión acondicionador (unidades de corte DPA)	110-1716		
	Cortacésped rotativo con conductor	Groundsmaster 52	Correa en V	Transmisión PTO (se requieren 2)	41-9150
		Groundsmaster 62	Correa en V múltiple	Toma de fuerza	44-8990
		Groundsmaster 217D	Correa en V múltiple	Toma de fuerza	44-8990
Groundsmaster 220		Correa en V múltiple	Toma de fuerza	44-8990	
Groundsmaster Plataformas Serie 52/62/200		Correa en V	Plataforma 52" DT y DL - Transmisión del eje	27-1160	
		Correa en V	Plataforma 62" DT y DL - Transmisión del eje	44-6260	
		Correa en V	Guardian 62" - Transmisión del eje	92-5588	
		Correa en V	Plataforma 72" DL - Transmisión del eje	57-0240	
Groundsmaster 223D		Correa en V	Toma de fuerza	63-6240	
		Correa en V	Transmisión Alternador/Bomba de agua (1992-1997)	67-4410	
Groundsmaster 224		Correa en V	Toma de fuerza	63-6240	
		Correa en V	Transmisión Alternador/Bomba de agua	67-4410	
Groundsmaster 225		Correa en V	Toma de fuerza	63-6240	
		Correa en V	Transmisión Alternador/Bomba de agua (1999-2004)	99-9156	
Groundsmaster 228D		Correa en V	Toma de fuerza	63-6240	
		Correa en V	Transmisión Alternador/Bomba de agua	104-3494	
Groundsmaster 322D/325D		Correa en V múltiple	Toma de fuerza	106-4383	
		Correa en V	Transmisión alternador	42-9100	
		Correa	Correa del ventilador	43-5910	
Groundsmaster 327		Correa en V múltiple	Toma de fuerza	106-4383	
Groundsmaster 328D	Correa en V	Transmisión alternador	98-9676		
	Correa en V múltiple	Toma de fuerza	106-4383		
	Correa	Correa del ventilador	105-3693		

Correas

GUÍA DE APLICACIÓN

GUÍAS DE APLICACIÓN DE REFERENCIA RÁPIDA

Correas

	Utilizado en el producto	Descripción	Aplicación	Pieza Número
Cortacésped rotativo con conductor	Groundsmaster 345	Correa en V múltiple	Toma de fuerza	106-4383
		Correa en V	Correa del ventilador	67-8510
		Correa en V	Transmisión alternador (1994-2004)	92-9785
	Groundsmaster Plataformas Serie 300	Correa en V	Plataforma 72" DT y DL - Transmisión del eje (se requieren 3)	21-0890
		Correa hexagonal	Plataforma Guardian 72" - Transmisión del eje	93-8457
		Correa en V	Plataforma central Triflex 88" - Transmisión del eje	63-1510
		Correa en V	Plataformas laterales Triflex 88" - Transmisión del eje	72-3760
		Correa en V	Plataforma central FLEX 72" - Transmisión del eje	99-9770
		Correa en V	Plataforma lateral FLEX 72" - Transmisión del eje	99-9771
	Groundsmaster 3000/3000D	Correa hexagonal	72" DL y DT y Guardian - Transmisión del eje	93-8457
		Correa en V	DT y Guardian 84" - Transmisión plataforma lateral	93-4839
		Correa hexagonal	DT y Guardian 84" - Transmisión plataforma central	93-4838
	Groundsmaster 3280D	Correa en V múltiple	Toma de fuerza	63-6240
		Correa en V	Transmisión Alternador/Bomba de agua	104-3494
	Groundsmaster 3320	Correa en V múltiple	Toma de fuerza	63-6240
		Correa en V	Transmisión Alternador/Bomba de agua	99-9156
	Groundsmaster 3500D/3505D	Correa en V	Transmisión alternador	98-9676
		Correa en V múltiple	Transmisión hidrostática	99-3619
	Groundsmaster 4000D	Correa en V	Transmisión del eje	55-7660
		Correa en V	Transmisión alternador	98-7705
	Groundsmaster 4100D	Correa en V	Transmisión alternador	98-7705
	Groundsmaster 4500D/4700D	Correa en V	Transmisión alternador	98-7705
	Groundsmaster 455D	Correa en V múltiple	Transmisión alternador	94-3256
		Correa en V	Plataformas laterales - Transmisión del eje (1992-00 n°20000200)	86-1960
		Correa en V	Plataformas laterales - Transmisión del eje (2000 n°20000201-03)	100-2588
		Correa en V	Plataforma central Quadfloat 126" - Transmisión del eje	86-1970
		Correa	Correa de sincronización	74-8830
Groundsmaster 580D	Correa hexagonal	Plataforma central - Transmisión del eje	93-8457	
	Correa en V	Plataforma lateral - Transmisión del eje	99-2318	
Groundsmaster 7200/7210	Correa en V	Transmisión alternador	98-9676	
	Correa en V	Plataforma Guardian 62" - Transmisión del eje izquierdo	110-9595	
	Correa en V	Plataforma Guardian 62" - Transmisión del eje derecho	110-9594	
	Correa en V	Plataforma Guardian 72" - Transmisión del eje izquierdo	110-9593	
	Correa en V	Plataforma Guardian 72" - Transmisión del eje derecho	110-9592	
	Correa en V	Plataforma 72" DL - Transmisión del eje izquierdo	110-9591	
	Correa en V	Plataforma 72" DL - Transmisión del eje derecho	110-9590	
	Correa en V	Transmisión del brazo de púas	100-7644	
Aireador	ProCore 440	Correa en V múltiple	Transmisión de la púas	100-5392
	ProCore 660/880	Correa en V múltiple	Transmisión del brazo de púas	100-5392
		Correa en V múltiple	Correa de transmisión primaria	105-0989
	ProCore 648	Correa múltiple	Correa de transmisión secundaria	105-0991
		Correa múltiple	Correa de transmisión secundaria	110-4327
	Procesador ProCore	Correa en V	Transmisión motor (Juego de 3)	110-2772
		Correa en V	Transmisión picadora	110-2976
		Correa	Transmisión cepillo	112-4254
		Correa en V	Eje rincón	115-2951

GUÍAS DE APLICACIÓN DE REFERENCIA RÁPIDA

Correas

	Utilizado en el producto	Descripción	Aplicación	Pieza Número
Vehículo	Workman 1100	Correa múltiple	Transmisión	99-7143
	Workman 1300D	Correa en V	Transmisión de la bomba hidráulica	93-7140
		Correa en V	Transmisión Alternador/Bomba de agua	98-2947
	Workman 2100/2110	Correa en V	Motor de arranque	99-7133
		Correa en V	Transmisión CVT	99-7144
	Workman 3100/3120	Correa en V	Transmisión de la bomba hidráulica	87-8370
	Workman 3200/4200	Correa en V	Transmisión regulador (1993-2001)	87-3200
		Correa en V	Transmisión de la bomba hidráulica (1993-2001)	87-3210
		Correa en V	Transmisión de la bomba hidráulica (2002 y posteriores)	93-7140
		Correa en V	Transmisión Alternador/Bomba de agua (1993-2001)	92-2041
		Correa en V	Transmisión Alternador/Bomba de agua (2002 y posteriores)	99-9156
	Workman 3210/3220/3420	Correa en V	Transmisión regulador	87-3200
		Correa en V	Transmisión Alternador/Bomba de agua	92-2041
	Workman 3300D/4300D	Correa en V	Transmisión de la bomba hidráulica (1993-1997)	87-3210
		Correa en V	Transmisión de la bomba hidráulica (1998 y posteriores)	93-7140
		Correa en V	Transmisión Alternador/Bomba de agua (1993-1997)	67-4410
		Correa en V	Transmisión Alternador/Bomba de agua (1998-2001)	98-2947
		Correa en V	Transmisión Alternador/Bomba de agua (2002 y posteriores)	99-9156
		Correa en V	Transmisión Alternador/Bomba de agua (2002 y posteriores)	99-9156
	Workman 3310D/3320D	Correa en V	Transmisión de la bomba hidráulica	93-7140
		Correa en V	Transmisión Alternador/Bomba de agua	98-2947
	Workman MD	Correa en V	Motor de arranque	112-3131
		Correa múltiple	Transmisión	99-7143
	Workman MDX	Correa en V	Motor de arranque	112-2911
		Correa múltiple	Transmisión	112-2912
	Workman HD	Correa en V	Transmisión de la bomba hidráulica	87-8370
	Workman HDX/HDX-D	Correa en V	Transmisión Alternador/Bomba de agua	117-4922
Multi Pro	1100	Correa	Transmisión de Tracción	41679
	5700	Correa en V	Transmisión alternador	98-9676

Notas

GUÍAS DE APLICACIÓN DE REFERENCIA RÁPIDA

Cuchillas (*Groundsmaster*)

Vela alta

Proporciona la mejor calidad de corte en la mayoría de las condiciones de césped

La cuchilla preferida para aplicaciones de ensacado

Vela media

Proporciona una mejor calidad de corte

Mejor rendimiento global en la mayoría de las condiciones

Vela baja

Nivel de ruido más bajo

Menor consumo

Menor velocidad de descarga de los recortes

Atomic

El agresivo diseño de sus dientes tritura la hierba y las hojas, dejando un mulching fino

Utilizado en el producto	Descripción	Aplicación	Pieza Número	
Groundsmaster Plataformas Serie 52/62/200	Cuchilla estándar	Plataforma DL y DT 52"/132,1 cm (Cuchilla 18"/45,7 cm)	27-0990-03	
	Cuchilla de vela alta	Plataforma DL y DT 52"/132,1 cm (Cuchilla 18"/45,7 cm)	44-5480	
	Cuchilla Atomic	Plataforma DL y DT 52"/132,1 cm (Cuchilla 18"/45,7 cm)	104-1301	
	Pack de mantenimiento Cuchilla Atomic	Plataforma 52"/132,1 cm DL y DT (6 cuchillas N° 104-1301)	108-1477	
	Cuchilla estándar	Guardian 62"/157,5 cm (Cuchilla 21,75"/55,2 cm)	92-5608-03	
	Cuchilla estándar	Plataforma DL y DT 62"/157,5 cm (Cuchilla 21,75"/55,2 cm)	44-6250-03	
	Cuchilla de vela alta	Plataforma DL y DT 62"/157,5 cm (Cuchilla 21,75"/55,2 cm)	77-6710-03	
	Cuchilla Atomic	Plataforma DL y DT 62"/157,5 cm (Cuchilla 21,75"/55,2 cm)	104-1303	
	Pack de mantenimiento Cuchilla Atomic	Plataforma 62"/157,5 cm DL y DT (6 cuchillas N° 104-1303)	106-0631	
	Cuchilla estándar	Plataforma DL y DT 72"/182,9 cm (Cuchilla 24,75"/62,9 cm)	94-1861-03	
	Cuchilla de vela alta	Plataforma DL y DT 72"/182,9 cm (Cuchilla 24,75"/62,9 cm)	104-4569-03	
	Cuchilla Atomic	Plataforma DL y DT 72"/182,9 cm (Cuchilla 24,75"/62,9 cm)	104-1304	
	Pack de mantenimiento Cuchilla Atomic	Plataforma 72"/182,9 cm DL y DT (6 cuchillas N° 104-1304)	108-1478	
	Groundsmaster Plataformas Serie 72/300	Cuchilla estándar	Guardian 72"/182,9 cm (Cuchilla 25"/63,5 cm)	85-6040-03
Cuchilla estándar		Plataforma DL y DT 72"/182,9 cm (Cuchilla 25"/63,5 cm)	29-5530-03	
Cuchilla de vela alta		Plataforma DL y DT 72"/182,9 cm (Cuchilla 25"/63,5 cm)	23-2410-03	
Cuchilla Atomic		Plataforma DL y DT 72"/182,9 cm (Cuchilla 25"/63,5 cm)	106-4353-03	
Pack de mantenimiento Cuchilla Atomic		Plataforma 72"/182,9 cm DL y DT (6 cuchillas N° 106-4354)	108-1454	
Groundsmaster 455D	Cuchilla estándar	Plataforma Triflex 88"/223,5 cm (Cuchilla 19"/48,3 cm)	63-0080-03	
	Cuchilla estándar	Plataforma Quadfloat 126"/320,0 cm (Cuchilla 19"/48,3 cm)	86-0010-03	
	Cuchilla Atomic	Plataforma Quadfloat 126"/320,0 cm (Cuchilla 19"/48,3 cm)	107-0216-03	
Groundsmaster 455D	Pack de mantenimiento Cuchilla Atomic	Plataforma Quadfloat 126"/320,0 cm (7 cuchillas N° 107-0216-03)	108-1452	
	Groundsmaster 580D	Cuchilla estándar	Plataformas centrales y laterales (Cuchilla 20"/50,8 cm)	69-6920
		Cuchilla Atomic	Plataformas centrales y laterales (Cuchilla 20"/50,8 cm)	107-0217-03
Groundsmaster 580D	Pack de mantenimiento	Plataformas centrales y laterales (11 cuchillas N° 107-0217-03)	108-1453	
	Groundsmaster 3000	Cuchilla estándar	Guardian 72"/182,9 cm (Cuchilla 25"/63,5 cm)	85-6040-03
		Cuchilla estándar	Plataforma 72"/182,9 cm DT (Cuchilla 25"/63,5 cm)	93-4982
Cuchilla estándar		Plataforma Contour 82"/208,3 cm (Cuchilla 22"/55,9 cm)	93-8409	

GUÍAS DE APLICACIÓN DE REFERENCIA RÁPIDA

Cuchillas (Groundsmaster)

Utilizado en el producto	Descripción	Aplicación	Pieza Número
Groundsmaster 3280D/3320	Cuchilla estándar	Plataforma DL y DT 52"/132,1 cm (Cuchilla 18"/45,7 cm)	27-0990-03
	Cuchilla de vela alta	Plataforma DL y DT 52"/132,1 cm (Cuchilla 18"/45,7 cm)	44-5480
	Cuchilla Atomic	Plataforma DL y DT 52"/132,1 cm (Cuchilla 18"/45,7 cm)	104-1301
	Pack de mantenimiento Cuchilla Atomic	Plataforma 52"/132,1 cm DL y DT (6 cuchillas N° 104-1301)	108-1477
	Cuchilla de vela media	Plataforma DL 60"/152,4 cm (Cuchilla 20,5"/52 cm)	110-4701
	Cuchilla de vela alta	Plataforma DL 60"/152,4 cm (Cuchilla 20,5"/52 cm)	110-4702-03
	Cuchilla Atomic	Plataforma DL 60"/152,4 cm (Cuchilla 20,5"/52 cm)	110-4703-03
	Cuchilla estándar	Plataforma DT y Guardian 62"/157,5 cm (Cuchilla 21,75"/55,2 cm)	92-5608-03
	Cuchilla Atomic	DT 62"/157,5 cm (Cuchilla 21,75"/55,2 cm)	107-0214-03
	Cuchilla estándar	Plataforma DT y Guardian 72"/182,9 cm (Cuchilla 24,5"/62,2 cm)	108-1958-03
	Cuchilla de vela media	Plataforma DL 72"/182,9 cm (Cuchilla 24,5"/62,2 cm)	110-0621-03
	Cuchilla de vela alta	Plataforma DL 72"/182,9 cm (Cuchilla 24,5"/62,2 cm)	110-0622-03
	Cuchilla Atomic	Plataforma DT y DL 72"/182,9 cm (Cuchilla 24,5"/62,2 cm)	110-0624-03
Groundsmaster 3500D/3505D	Cuchilla estándar	Plataforma 27"/68,6 cm (Cuchilla 27"/68,6 cm) (2000-05)	105-9810-03
	Cuchilla de vela alta	Plataforma 27"/68,6 cm (Cuchilla 27"/68,6 cm) (2000-05)	104-5183
	Cuchilla combinada	Plataforma 27"/68,6 cm (Cuchilla 27"/68,6 cm) (2006 y posteriores)	108-9026-03
	Cuchilla Atomic	Plataforma 27"/68,6 cm (Cuchilla 27"/68,6 cm) (2006 y posteriores)	107-0235-03
	Pack de mantenimiento Cuchilla Atomic	Plataforma 27"/68,6 cm (6 cuchillas N° 107-0235-03)	108-1462
Groundsmaster 4000D	Cuchilla estándar	Plataforma 132"/335,3 cm (Cuchilla 21,75"/55,2 cm)	92-5608-03
	Pack de mantenimiento Cuchilla estándar	Plataforma 132"/335,3 cm (7 cuchillas N° 92-5608-03)	117-2722
	Cuchilla de vela plana	Plataforma 132"/335,3 cm (Cuchilla 21,75"/55,2 cm)	110-6115-03
	Pack de mantenimiento Cuchilla de vela plana	Plataforma 132"/335,3 cm (7 cuchillas N° 110-6115-03)	110-6130
	Cuchilla Atomic	Plataforma 132"/335,3 cm (Cuchilla 21,75"/55,2 cm)	107-0214-03
	Pack de mantenimiento Cuchilla Atomic	Plataforma 132"/335,3 cm (7 cuchillas N° 107-1214-03)	108-1450
	Groundsmaster 4100D	Cuchilla estándar	Plataforma 124"/315,0 cm (Cuchilla 19"/48,3 cm)
Cuchilla de vela plana		Plataforma 124"/315,0 cm (Cuchilla 19"/48,3 cm)	110-6116-03
Pack de mantenimiento Cuchilla de vela plana		Plataforma 124"/315,0 cm (7 cuchillas N° 110-6116-03)	110-6140
Cuchilla Atomic		Plataforma 124"/315,0 cm (Cuchilla 19"/48,3 cm)	107-0215-03
Pack de mantenimiento Cuchilla Atomic		Plataforma 124"/315,0 cm (7 cuchillas N° 107-1215-03)	108-1451
Groundsmaster 4500D	Cuchilla estándar	Plataforma 27"/68,6 cm (Cuchilla 27"/68,6 cm) (2002-05)	105-9810-03
	Cuchilla de vela alta	Plataforma 27"/68,6 cm (Cuchilla 27"/68,6 cm) (2002-05)	104-5183
	Cuchilla combinada	Plataforma 27"/68,6 cm (Cuchilla 27"/68,6 cm) (2006 y posteriores)	108-9026-03
	Cuchilla Atomic	Plataforma 27"/68,6 cm (Cuchilla 27"/68,6 cm) (2006 y posteriores)	107-0235-03
	Pack de mantenimiento Cuchilla Atomic	Plataforma 27"/68,6 cm (5 cuchillas N° 107-0235-03)	108-1463
Groundsmaster 4700D	Cuchilla estándar	Plataforma 27"/68,6 cm (Cuchilla 27"/68,6 cm) (2002-05)	105-9810-03
	Cuchilla de vela alta	Plataforma 27"/68,6 cm (Cuchilla 27"/68,6 cm) (2002-05)	104-5183
	Cuchilla combinada	Plataforma 27"/68,6 cm (Cuchilla 27"/68,6 cm) (2006 y posteriores)	108-9026-03
	Cuchilla Atomic	Plataforma 27"/68,6 cm (Cuchilla 27"/68,6 cm) (2006 y posteriores)	107-0235-03
	Pack de mantenimiento Cuchilla Atomic	Plataforma 27"/68,6 cm (7 cuchillas N° 107-0235-03)	108-1464
Groundsmaster 5900/5910	Cuchilla estándar	Plataformas centrales y laterales (Cuchilla 20"/50,8 cm)	110-5946-03
	Pack de mantenimiento Cuchilla estándar	Plataformas centrales y laterales (11 cuchillas N° 110-5946-03)	115-8896
	Cuchilla Atomic	Plataformas centrales y laterales (Cuchilla 20"/50,8 cm)	110-5948-03
	Pack de mantenimiento Cuchilla Atomic	Plataformas centrales y laterales (11 cuchillas N° 110-5948-03)	114-0897
Groundsmaster 7200/7210	Cuchilla estándar	Guardian 62"/157,5 cm (Cuchilla 21,75"/55,2 cm)	92-5608-03
	Cuchilla estándar	Guardian 72"/182,9 cm (Cuchilla 24,5"/62,2 cm)	108-1958-03
	Cuchilla de vela media	Plataforma DL 72"/182,9 cm (Cuchilla 24,5"/62,2 cm)	110-0621-03
	Cuchilla de vela alta	Plataforma DL 72"/182,9 cm (Cuchilla 24,5"/62,2 cm)	110-0622-03
	Cuchilla Atomic	Plataforma DL 72"/182,9 cm (Cuchilla 24,5"/62,2 cm)	110-0624-03

GUÍAS DE APLICACIÓN DE REFERENCIA RÁPIDA

Filtros

Filtros

GUÍA DE APLICACIÓN

Utilizado en el producto	Filtro de aceite de motor	Filtro de aire	Filtro de combustible asolina	Filtro de combustible Diesel	Filtro de aceite hidráulico
Cortacésped de green dirigido	Greensmaster 500/800				
	Kit de mantenimiento 30065				
		93-8636 (Elemento-Principal)	94-6826 (Filtro de malla)		
		93-8637 (Elemento-Envoltorio)			
	Greensmaster 1000				
	Kit de mantenimiento 30065 (1995-2007)				
	Kit de mantenimiento 30067 (2008 y posteriores)				
		93-8636 (Elemento-Principal)	93-8684 (Filtro de malla 95-Mediados 96)		
		93-8637 (Elemento-Envoltorio)			
		94-6826 (Filtro de malla Med 96 y posteriores)			
Cortacésped de green con conductor	Greensmaster 1600/2600				
	Kit de mantenimiento 30065 (1996-2007)				
	Kit de mantenimiento 30067 (2008 y posteriores)				
		93-8636 (Elemento-Principal)	94-6826 (Filtro de malla)		
		93-8637 (Elemento-Envoltorio)			
	Greensmaster Flex 18/21				
	Kit de mantenimiento 30065 (2001-2007)				
	Kit de mantenimiento 30067 (2008 y posteriores)				
		93-8636 (Elemento-Principal)	94-6826 (Filtro de malla)		
		93-8637 (Elemento-Envoltorio)			
Cortacésped de green con conductor	Greensmaster 3	Contacto Local Distribuidor Toro	Contacto Local Distribuidor Toro	108-3831 (En línea)	74-3570 (Elemento 1976 y posteriores)
	Greensmaster 300	235118 - Kohler (Elemento de respiradero)	235116 - Kohler (Elemento)	108-3831 (En línea)	74-3570 (Elemento)
	Greensmaster 3000	235118 - Kohler (Elemento de respiradero)	4508302 - Kohler (Elemento-Principal)	108-3831 (En línea)	74-3570 (Elemento)
			4508301 - Kohler (Elemento-Envoltorio)		
	Greensmaster 3000D	108-3841	108-3833 (Elemento)		63-8300 (Elemento)
					43-2550 (Bomba de combustible eléctrica)
	Greensmaster 3050/3100	107-7817	92-0527 (Elemento-Principal)	94-2690 (En línea)	74-3570 (Elemento)
			272490S - B&S (Elemento-Envoltorio)		
	Greensmaster 3150	107-7817	92-0527 (Elemento-Principal)	94-2690 (En línea)	107-9531 (Elemento)
			272490S - B&S (Elemento-Envoltorio)		
	Greensmaster 3200	491056 - B&S	108-3811 (Elemento)	94-2690 (En línea 1995-96)	75-1310 (Elemento)
				108-3854 (En línea 1997-98)	
	Greensmaster 3000D	85-4930	108-3811 (Elemento)		130336040 - Perkins (Elemento)
	75-1310 (Elemento)				
	Greensmaster 3250D	Kit de filtro 400 horas 30018 (2003-2006)			
	Kit de filtro 400 horas 30062 (2007 y posteriores)				
	108-3842	108-3811 (Elemento)		100-3192 (Elemento)	75-1310 (Elemento - 2000-02)
		98-2982 (Seguridad)		112-9188 (Elemento - 2007 y posteriores)	107-9531 (Elemento 2003 y posteriores)
				(Elemento - Kit de Bio-Diesel)	

GUÍAS DE APLICACIÓN DE REFERENCIA RÁPIDA

Filtros

Utilizado en el producto	Filtro de aceite de motor	Filtro de aire	Filtro de combustible de gasolina	Filtro de combustible Diesel	Filtro de aceite hidráulico	
Reelmaster 216	235118 - Kohler (Elemento de respiradero)	4508302 - Kohler (Elemento-Principal)	38-8000 (En línea)		54-0110 (Elemento)	
		4508301 - Kohler (Elemento-Envoltorio)				
Reelmaster 216D	85-4930	108-3808 (Elemento)		130336040 - Perkins (Elemento)	54-0110 (Elemento)	
Grounds Pro 2000	107-7817	92-0527 (Elemento-Principal)	38-8000 (En línea)		54-0110 (Elemento)	
		272490S - B&S (Elemento-Envoltorio)				
Grounds Pro 2000D	108-3842	108-3811 (Elemento)		63-8300 (Elemento-Separador)	54-0110 (Elemento)	
Reelmaster 2000D	108-3842	108-3811 (Elemento 2005 y posteriores)		63-8300 (Elemento-Separador)	54-0110 (Elemento)	
Reelmaster 2300D/2600D	85-4930	108-3811 (Elemento)		130336040 - Perkins (Elemento)	54-0110 (Elemento)	
Reelmaster 3100D	Kit de filtro 400 horas 30016 (1999-2007)					
	Kit de filtro 400 horas 30053 (2008 y posteriores)					
	108-3841	108-3811 (Elemento 2005 y posteriores)		98-7612 (En línea - de plástico 1999-07)	54-0110 (Elemento)	
	98-9493 (Elemento de respiradero)			108-3828 (En línea - de metal 1999-07)		
				98-9764 (Elemento - 1999-07)		
				110-9049 (Elemento - 2008 y posteriores)		
				112-7836 (En línea - Kit de Bio-Diesel)		
				110-9015 (Elemento - Kit de Bio-Diesel)		
	Reelmaster 223D/5100D	108-3841	108-3833 (Elemento)		63-8300 (Elemento-Separador)	75-1310 (Elemento-Depósito)
			48-7430 (Conjunto pre-limpiador)		43-2550 (Bomba de combustible eléctrica)	110-4146 (Elemento-Trans)
					75-6340 (Elemento- Eje delantero)	
Reelmaster 5210/5410/5510	Kit de filtro 400 horas 30039 (2006-2007)					
	Kit de filtro 400 horas 30054 (2008 y posteriores)					
	108-3841	108-3810 (Elemento)		98-7612 (En línea - de plástico 1999-07)	86-3010 (Elemento-Dirección)	
				108-3828 (En línea - de metal 1999-07)	94-2621 (Elemento-Depósito)	
				98-9764 (Elemento - 2006-07)		
				110-9049 (Elemento - 2008 y posteriores)		
				112-7836 (En línea - Kit de Bio-Diesel)		
				110-9015 (Elemento - Kit de Bio-Diesel)		

Cortacésped de molinete con conductor

Filtros

GUÍA DE APLICACIÓN

GUÍAS DE APLICACIÓN DE REFERENCIA RÁPIDA

Filtros

Filtros

Utilizado en el producto	Filtro de aceite de motor	Filtro de aire	Filtro de combustible gasolina	Filtro de combustible Diesel	Filtro de aceite hidráulico	
Reelmaster 5200D/5400D	Kit de filtro 400 horas 30015					
	108-3841	108-3810 (Elemento 2005 y posteriores)		98-7612 (En línea - de plástico 1998)	75-1310 (Elemento-Depósito)	
	98-9493 (Elemento de respiradero)	48-7430 (Conjunto pre-limpiador)		108-3828 (En línea - de metal 1998)	110-4146 (Elemento-Trans)	
				99-8351 (Conjunto 1999-01)	75-6340 (Elemento-Eje delantero)	
				99-8358 (Elemento 1999-01)		
				98-7612 (En línea -de plástico - 2002 y posteriores)		
				108-3828 (En línea -de metal - 2002 y posteriores)		
				98-9764 (Elemento-Separador)		
				112-7836 (En línea - Kit de Bio-Diesel)		
				110-9015 (Elemento - Kit de Bio-Diesel)		
	Reelmaster 5300D	112-8409	108-3833 (Elemento)		63-8300 (Elemento-Separador)	75-1310 (Elemento-Depósito)
		48-7430 (Conjunto pre-limpiador)		43-2550 (Bomba de combustible eléctrica)	110-4146 (Elemento-Trans)	
					75-6340 (Elemento- Eje delantero)	
Reelmaster 5500D	Kit de filtro 400 horas 30038					
	108-3841	108-3810 (Elemento 2005 y		99-8351 (En línea 2000-01)	94-2621 (Elemento-Depósito)	
	98-9493 (Elemento de respiradero)	48-7430 (Conjunto pre-limpiador)		98-7612 (En línea -de plástico - 2002 y posteriores)	110-4146 (Elemento-Trans)	
				108-3828 (En línea -de metal - 2002 y posterioric	75-1330 (Elemento-Trans)	
				98-9764 (Elemento-Separador)	75-6340 (Elemento- Eje delantero)	
				112-7836 (En línea - Kit de Bio-Diesel)	75-1330 (Elemento-Trans)	
				110-9015 (Elemento - Kit de Bio-Diesel)	75-6340 (Elemento- Eje delantero)	
	Reelmaster 5610	Kit de filtro 400 horas 30040 (2006-2007)				
		Kit de filtro 400 horas 30055 (2008 y posteriores)				
		108-3841	108-3812 (Elemento)		98-7612 (En línea - de plástico 2006-07)	86-3010 (Elemento-Dirección)
				108-3828 (En línea - de metal 2006-07)	94-2621 (Elemento-Depósito)	
				98-9764 (Elemento-2006-07)		
				110-9049 (Elemento - 2008 y posteriores)		
				112-7836 (En línea - Kit de Bio-Diesel)		
			110-9015 (Elemento - Kit de Bio-Diesel)			

Cortacésped de molinete con conductor

GUÍA DE APLICACIÓN

GUÍAS DE APLICACIÓN DE REFERENCIA RÁPIDA

Filtros

Cortacésped de molinete con conductor

Utilizado en el producto	Filtro de aceite de motor	Filtro de aire	Filtro de combustible gasolina	Filtro de combustible Diesel	Filtro de aceite hidráulico	
Reelmaster 6500D/6700D	Kit de filtro 400 horas 30014 (2003-2007 y posteriores)					
	Kit de filtro 400 horas 30057 (2008 y posteriores)					
	108-3837 (1995-01)	108-3812 (Exterior)		76-5220 (Elemento 1995-01)	94-2621 (Elemento)	
	108-3841 (2001 y posteriores)	108-3813 (Interior)		99-8351 (Conjunto 2001-02)		
	98-9493 (Elemento de respiradero 01 y posteriores)			99-8358 (Elemento 2001-02)		
				98-7612 (En línea - de plástico 2003-07)		
				108-3828 (En línea - de metal 2003-07)		
				98-9764 (Elemento-2003-07)		
				110-9049 (Elemento - 2008 y posteriores)		
				112-7836 (En línea - Kit de Bio-Diesel)		
				110-9015 (Elemento - Kit de Bio-Diesel)		
	Reelmaster 335D/3500D	108-3837	108-3833 (Elemento)		76-5220 (Elemento)	86-3010 (Elemento)
	Reelmaster 450D/4500D	108-3835	108-3833 (Elemento)		60-5470 (Elemento)	69-1720 (Elemento 1986-92)
			48-7430 (Conjunto pre-limpiador)			86-6110 (Elemento 1993 y posteriores)
	Reelmaster 4000D	Kit de filtro 400 horas 30012 (2002-2007)				
Kit de filtro 400 horas 30061 (2008 y posteriores)						
104-5169		108-3812 (Exterior)		98-7612 (En línea - de plástico 1998-01)	86-6110 (Elemento)	
98-7419 (Elemento de respiradero)		108-3813 (Interior)		108-3828 (En línea - de metal 1998-01)		
				99-8351 (Conjunto en línea 2002-03)		
				99-8358 (Elemento en línea 2002-03)		
				98-7612 (En línea - de plástico 2004-07)		
				108-3828 (En línea - de metal 2004-07)		
				76-5220 (Elemento-Separador 1998-01)		
				98-9764 (Elemento-Separador 2002 y posteriores)		
				112-7836 (En línea - Kit de Bio-Diesel)		
				110-9015 (Elemento - Kit de Bio-Diesel)		

Filtros

GUÍA DE APLICACIÓN

GUÍAS DE APLICACIÓN DE REFERENCIA RÁPIDA

Filtros

Utilizado en el producto	Filtro de aceite de motor	Filtro de aire	Filtro de combustible gasolina	Filtro de combustible Diesel	Filtro de aceite hidráulico
Groundsmaster 52		108-3808 (Elemento)	108-3831 (En línea)		23-2300 (Elemento-Trans)
Groundsmaster 62	108-3817	108-3833 (Elemento)	108-3831 (En línea)		23-2300 (Elemento-Trans)
Groundsmaster 217D	42-9030	108-3833 (Elemento)		43-1820 (En línea)	23-2300 (Elemento-Trans)
				43-5470 (Elemento-Separador)	
				43-2550 (Bomba de combustible eléctrica)	
Groundsmaster 220	108-3817	108-3833 (Elemento)	71-5960 (En línea)		23-2300 (Elemento-Trans)
	57-8580 (Elemento de respiradero)				
Groundsmaster 220D/223D			Kit de filtro 400 horas 30030		
	108-3841	108-3833 (Elemento)		63-8300 (Elemento-Separador)	23-2300 (Elemento-Trans)
				43-2550 (Bomba de combustible eléctrica)	
Groundsmaster 224	108-3841	108-3833 (Elemento)	108-3831 (En línea)		23-2300 (Elemento-Trans)
				43-2550 (Bomba de combustible eléctrica)	
Groundsmaster 225			Kit de filtro 400 horas 30002		
	108-3842	108-3833 (Elemento)	108-3854 (En línea)		23-2300 (Elemento-Trans)
	820314 - B&S (opcional)				
Groundsmaster 228D			Kit de filtro 400 horas 30001		
	108-3841	108-3810 (Elemento)		98-7612 (En línea - de plástico)	23-2300 (Elemento-Trans)
	98-9493 (Elemento de respiradero)			108-3828 (En línea - de metal)	
				98-9764 (Elemento-Separador)	
				112-7836 (En línea - Kit de Bio-Diesel)	
				110-9015 (Elemento - Kit de Bio-Diesel)	
				43-2550 (Bomba de combustible eléctrica)	
Groundsmaster 322D	42-9030	108-3833 (Elemento)		43-1820 (En línea)	23-2300 (Elemento-Trans)
				43-5470 (Elemento-Separador 1981-87)	
				63-8300 (Elemento-Separador 1989-90)	
				43-2550 (Bomba de combustible eléctrica)	

GUÍAS DE APLICACIÓN DE REFERENCIA RÁPIDA

Filtros

Utilizado en el producto	Filtro de aceite de motor	Filtro de aire	Filtro de combustible de gasolina	Filtro de combustible Diesel	Filtro de aceite hidráulico
Groundsmaster 325D	Kit de filtro 400 horas 30023				
	42-9030 (2WD)	108-3833 (Elemento)		43-1820 (En línea)	23-9740 (Elemento)
	42-9030 (4WD 1991-94)			63-8300 (Elemento-Separador)	
	108-3841 (4WD 1995 y posteriores)			43-2550 (Bomba de combustible eléctrica)	
Groundsmaster 327	Contacto Local Distribuidor Toro	108-3833 (Elemento)	108-3831 (En línea)		23-2300 (Elemento-Trans)
Groundsmaster 328D	Kit de filtro 400 horas 30022 (2001-2007)				
	Kit de filtro 400 horas 30022 (2008 y posteriores)				
	108-3841	108-3833 (Elemento)		98-7612 (En línea - de plástico 2001-07)	23-9740 (Elemento)
	98-9493 (Elemento de respiradero)	108-3810 (Elemento 2005 y posteriores)		108-3828 (En línea - de metal 2001-07)	
				98-9764 (Elemento - 2001-07)	
				110-9049 (Elemento - 2008 y posteriores)	
				112-7836 (En línea - Kit de Bio-Diesel)	
				110-9015 (Elemento - Kit de Bio-Diesel)	
				43-2550 (Bomba de combustible eléctrica)	
	Groundsmaster 345	Kit de filtro 400 horas 30021			
108-3817		108-3833 (Elemento)	108-3831 (en el Depósito)		23-9740 (Elemento)
			95-3305 (Motor 1989- 98)		
			FG778B - Ford (Motor 1999 y posteriores)		
Groundsmaster 455D	Kit de filtro 400 horas 30028				
	108-3837	108-3833 (Elemento 1992-95)		76-5220 (Elemento)	86-3010 (Elemento)
		108-3812 (Exterior 1996 y posteriores)			
		108-3813 (Interior 1996 y posteriores)			
Groundsmaster 580D	Kit de filtro 400 horas 30024 (1989-03)				
	Kit de filtro 400 horas 30063 (2004 y posteriores)				
	108-3835 (1989-97)	108-3809 (Elemento 1989-97)		108-3818 (Elemento Bomba inyección)	69-1720 (Elemento)
	110-6166 (1998 y posteriores)	108-3815 (Elemento 2005 y posteriores)		70-4790 (Bomba de alimentación de combustible)	
				69-1770 (Elemento 1989-03)	
				60-5470 (Elemento 2004-05)	
				108-3831 (En línea 2006 y posteriores)	
				112-9188 (Elemento - Kit de Bio-Diesel)	
Groundsmaster 3000	FL-400-A - Ford	108-3812 (Elemento 1996)	FG795A - Ford		94-3951 (Elemento)
Groundsmaster 3500D	Kit de filtro 400 horas 30010				
	108-3837	108-3812 (Elemento 1996)		76-5220 (Elemento)	94-3951 (Elemento)
	93-5670 (Elemento de respiradero)				

Groundsmaster

Filtros

GUÍA DE APLICACIÓN

GUÍAS DE APLICACIÓN DE REFERENCIA RÁPIDA

Filtros

Utilizado en el producto	Filtro de aceite de motor	Filtro de aire	Filtro de combustible gasolina	Filtro de combustible Diesel	Filtro de aceite hidráulico	
Groundsmaster 3280D	Kit de filtro 400 horas 30034 (3005-2007)					
	Kit de filtro 400 horas 30051 (2008 y posteriores)					
	108-3841	108-3810 (Elemento 2005 y posteriores)		98-7612 (En línea - de plástico 2005-07)	23-2300 (Elemento-Trans)	
				108-3828 (En línea - de metal 2005-07)		
				98-9764 (Elemento 2005-2007)		
				110-9049 (Elemento - 2008 y posteriores)		
				112-7836 (En línea - Kit de Bio-Diesel)		
				110-9015 (Elemento - Kit de Bio-Diesel)		
	Groundsmaster 3320	108-3842	108-3810 (Elemento 2005 y posteriores)	108-3854 (En línea)		23-2300 (Elemento-Trans)
	Groundsmaster 3500D/3505D	Kit de filtro 400 horas 30027 (2002-2007)				
Kit de filtro 400 horas 30058 (2008 y posteriores)						
108-3841		108-3810 (Elemento 2005 y posteriores)		98-7612 (En línea - de plástico 2002-07)	54-0110 (Elemento 2000-01)	
98-9493 (Elemento de respiradero)				108-3828 (En línea - de metal 2002-07)	86-3010 (Elemento)	
				98-9764 (Elemento 2002-2007)		
				110-9049 (Elemento - 2008 y posteriores)		
				112-7836 (En línea - Kit de Bio-Diesel)		
				110-9015 (Elemento - Kit de Bio-Diesel)		
Groundsmaster 4000D/4100D		Kit de filtro 400 horas 30029 (2001-2007)				
		Kit de filtro 400 horas 30056 (2008)				
	Kit de filtro 400 horas 30066 (2009 y posteriores)					
	104-5169 (2001-2008)	108-3816 (Interior 2004 y posteriores)		98-7612 (En línea - de plástico 2001-07)	75-1310 (Bomba de combustible eléctrica)	
	115-8527 (2009 y posteriores)	108-3814 (Exterior 2004 y posteriores)		108-3828 (En línea - de metal 2001-07)	94-2621 (Elemento-Colector)	
	98-7419 (Elemento de respiradero)			98-9764 (Elemento 2001-2007)		
				110-9049 (Elemento - 2008 y posteriores)		
				112-7836 (En línea - Kit de Bio-Diesel)		
				110-9015 (Elemento - Kit de Bio-Diesel)		
	Groundsmaster 4500D/4700D	Kit de filtro 400 horas 30029 (2002-2007)				
Kit de filtro 400 horas 30056 (2008)						
Kit de filtro 400 horas 30066 (2009 y posteriores)						
104-5169 (2002-2008)		108-3816 (Interior 2004 y posteriores)		98-7612 (En línea - de plástico 2002-07)	75-1310 (Bomba de combustible eléctrica)	
115-8527 (2009 y posteriores)		108-3814 (Exterior 2004 y posteriores)		108-3828 (En línea - de metal 2002-07)	94-2621 (Elemento-Colector)	
98-7419 (Elemento de respiradero)				98-9764 (Elemento 2002-2007)		
				110-9049 (Elemento - 2008 y posteriores)		
				112-7836 (En línea - Kit de Bio-Diesel)		
				110-9015 (Elemento - Kit de Bio-Diesel)		

GUÍAS DE APLICACIÓN DE REFERENCIA RÁPIDA

Filtros

	Utilizado en el producto	Filtro de aceite de motor	Filtro de aire	Filtro de combustible asolina	Filtro de combustible Diesel	Filtro de aceite hidráulico
Groundsmaster	Groundsmaster 5900/5910	115-8868	115-8877 (Interior)		117-2792 (Elemento - en el motor)	86-6110 (Elemento - Principal)
			115-8887 (Exterior)		115-5471 (Elemento-Separador)	75-1310 (Elemento - toma de fuerza)
	Groundsmaster 7200/7210	Kit de filtro 400 horas 30037 (2007)				
		Kit de filtro 400 horas 30052 (2008 y posteriores)				
		108-3841	108-3810 (Elemento)		98-7612 (En línea - de plástico 2007)	108-5194 (Elemento-Trans)
					108-3828 (En línea - de metal 2007)	
					98-9764 (Elemento 2007)	
					110-9049 (Elemento - 2008 y posteriores)	
					110-9015 (Elemento - Kit de Bio-Diesel)	
Aireador	Procesador ProCore	842921 - B&S	108-3810 (Elemento)	695666 - B&S		
	Hydroject Aireador 3000/4000	Kit de mantenimiento 400 horas 30008				
		108-3817	82-0660 (Elemento)	71-5960 (En línea)	67-8110 (Elemento 3000 solamente)	86-9100 (Conjunto pre-filtro)
		57-8580 (Elemento de respiradero)				86-9120 (Cuerpo pre-filtro)
						86-9140 (Elemento-Pre-Filtro)
						86-8630 (Elemento-Estándar)
						80-9590 (Elemento-25 Micras)
	Hydroject 3010	52 050 02 S - Kohler	25 083 01 S - Kohler (Primario)	24 050 09 S - Kohler (En línea)	67-8110 (Elemento)	86-9100 (Conjunto pre-filtro)
			25 083 01 S - Kohler (Seguridad)			86-9120 (Cuerpo pre-filtro)
						86-9140 (Elemento-Pre-Filtro)
					86-8630 (Elemento)	
Vehículo	Workman 1100/MD		Kit de filtro 400 horas 30005			
			108-3811 (Elemento)	94-2690 (En línea)		
	Workman 2100/2110	Kit de filtro 400 horas 30004				
		107-7817 (2000-2007)	108-3811 (Elemento)	94-2690 (En línea)		
		842921 - B&S (2008 y posteriores)				
	Workman MDX	Kit de filtro 400 horas 30004				
		107-7817	108-3811 (Elemento)	94-2690 (En línea)		
	Workman 3100	12 050 01-S - Kohler	47 083 03-S - Kohler (Elem-Principal 94-01)	108-3831 (En línea 1993-99)		54-0110 (Elemento 1994-03)
		24 050 10 - Kohler (Elemento de respiradero)	24.083 03-S - Kohler (Elem-Principal 2002 y posteriores)	108-3854 (En línea 2000 y posteriores)		
			24 083 02-S - Kohler (Elem-Envoltorio 94-01)			
		24 083 02-S - Kohler (Elem-Envoltorio 02 y posteriores)				
Workman 3120	12 050 01-S - Kohler	47 083 03-S - Kohler (Elemento-Principal)	108-3831 (En línea)		54-0110 (Elemento)	
	24 050 10 - Kohler (Elemento de respiradero)	24 083 02-S - Kohler (Elemento-Envoltorio)				

GUÍAS DE APLICACIÓN DE REFERENCIA RÁPIDA

Filtros

Utilizado en el producto	Filtro de aceite de motor	Filtro de aire	Filtro de combustible de gasolina	Filtro de combustible Diesel	Filtro de aceite hidráulico
Workman 3200	Kit de mantenimiento 400 horas 30017 (2002-2007)				
	42-9030 (1993-94)	108-3808 (Elemento 1993-98)	108-3831 (1993-99)		54-0110 (Elemento 1993-03)
	108-3841 (1995-01)	98-2982 (Elem Seguridad 99-01)	108-3854 (En línea 2000 y posteriores)		
	108-3842 (2002 y posteriores)				
Workman 3210/3220	108-3841	108-3811 (Elemento)	108-3831 (En línea)		54-0110 (Elemento)
		98-2982 (Elemento de seguridad)			
Workman 3300D/4300D	Kit de filtro 400 horas 30006 (2002 y posteriores)				
	108-3841 (1993-01)	108-3808 (Elemento 1993-98)		63-8300 (Elemento-Separador)	54-0110 (Elemento 1993-03)
	108-3842 (2002 y posteriores)	108-3811 (Elemento 1999 y posteriores)		43-2550 (Bomba de combustible eléctrica)	
	98-2982 (Elem Seguridad 99 y posteriores)				
Vehículo Workman 3310D/3220D	108-3841	108-3811 (Elemento)		63-8300 (Elemento-Separador)	54-0110 (Elemento)
		98-2982 (Elemento de seguridad)		43-2550 (Bomba de combustible eléctrica)	
Workman 3420	108-3841	108-3811 (Elemento)	108-3831 (En línea)		54-0110 (Elemento)
Workman 4200	Kit de mantenimiento 400 horas 30017 (2002-2007)				
	108-3841 (1995-01)	108-3808 (Elemento 1993-98)	108-3831 (En línea 1993-99)		54-0110 (Elemento 1995-03)
	108-3842 (2002 y posteriores)	108-3811 (Elemento 1999 y posteriores)	108-3854 (En línea 2000 y posteriores)		
	98-2982 (Elem Seguridad 1999 y posteriores)				
Workman HD	Kohler	Kohler	108-3854 (En línea)		54-0110 (Elemento)
			115-7854 (En línea)		
Workman HDX	108-3842	108-3811 (Elemento)	115-7854 (En línea)		54-0110 (Elemento)
Workman HDX-D	108-3842	108-3811 (Elemento)		110-9049 (Elemento)	54-0110 (Elemento)
Workman Kit compresor		92-9638 (Filtro de admisión)			
Sand Pro		108-3808 (Elemento)	108-3831 (En línea)		23-9740 (Elemento)
Sand Pro 2000/3000		45 083 02 - Kohler (Elemento-Principal)	108-3831 (En línea)		23-9740 (Elemento)
		45 083 01 - Kohler (Elemento-Envoltorio)			
		108-3808 (Elemento-Remoto)			
Sand/Infield Pro Sand Pro 2020/3020/5020	107-7817	92-0527 (Elemento-Principal)	94-2690 (En línea)		23-9740 (Elemento)
		272490S - B&S (Elemento-Envoltorio)			
		108-3811 (Elemento-Remoto)			
Sand Pro 5000	107-7817	92-0527 (Elemento-Principal)	94-2690 (En línea)		23-9740 (Elemento)
		272490S - B&S (Elemento-Envoltorio)			
		108-3808 (Elemento-Remoto 92-94)			
		108-3811 (Elemento-Remoto 95 y posteriores)			
Sand/Infield Pro 3040/5040	Kit de filtro 400 horas 30035				
	107-7817	108-3811 (Elemento-Remoto)	94-2690 (En línea)		54-0110 (Elemento)

GUÍAS DE APLICACIÓN DE REFERENCIA RÁPIDA

Filtros

Utilizado en el producto	Filtro de aceite de motor	Filtro de aire	Filtro de combustible de gasolina	Filtro de combustible Diesel	Filtro de aceite hidráulico
Multi-Pro 1100	12 050 01 - Kohler	47 083 03-S - Kohler	24 050 02-S - Kohler		112-8401 (Elemento)
Multi-Pro 1200/1250	108-3847	47 083 03-S - Kohler (Elemento-Principal) 24 083 02-S - Kohler (Elemento-Envoltorio)	24 050 02S - Kohler (En línea)		54-0110 (Elemento)
Multi-Pro 5200	Contacto Local Distribuidor Toro	106-4904 (Elemento)	108-3854 (En línea)		41763 (Elemento)
Multi-Pro 5500	108-3817	106-4904 (Elemento) 92-3814 (Elemento-Cabina)	108-3854 (En línea)		86-3010 (Elemento)
Multi-Pro 5600	108-3817	106-4904 (Elemento)	108-3854 (En línea)		86-3010 (Elemento)
Multi-Pro 5700D	108-3841	108-3810 (Elemento)		98-7612 (En línea - de plástico) 108-3828 (En línea - de metal) 98-9764 (Elemento 2004-2007) 110-9049 (Elemento - 2008 y posteriores) 112-7836 (En línea - Kit de Bio-Diesel) 110-9015 (Elemento - Kit de Bio-Diesel)	86-3010 (Elemento)

Utilizado en el producto	Filtro de aceite de motor	Filtro de aire	Filtro de combustible de gasolina	Filtro de combustible Diesel	Filtro de aceite hidráulico
50T/80T Pulverizador de remolque					99-0775 (Aspiración-30) 99-0853 (Boquilla-50)
Pulverizador de remolque 300T					100-6991 (Aspiración- 30 Verde) 100-8642 (Aspiración-50 Azul) 100-6992 (Aspiración-80 Rojo) 100-6756 (Presión)
Rake-O-Vac 66"	12 050 01 - Kohler	47 083 03 - Kohler (Elemento-Principal) 108-3808 (Elemento-Remoto)	25 050 03 - Kohler (En línea)		
Barredora de césped 4800	52 050 02 S - Kohler (2001 y posteriores)	47 083 03 - Kohler (Elemento-Principal 2001 y posteriores)	108-3854 (En línea)	01-317-0240 (Elemento 1992-95) 23-9740 (Elemento 1997 y posteriores)	
Recebadora			93-0918 (En línea-5000)	86-3010 (Elemento-2500)	
Soplador de residuos 800	108-3847	24 083 03 - Kohler (Elemento-Principal) 24 083 05 - Kohler (Elemento-Envoltorio)	108-3854 (En línea)		
Máquina de pintar 1200	108-3842	108-2604 (Elemento-Principal) 108-2603 (Elemento-Gomaespuma)	Kit de filtro 400 horas 30036		
Goosen G-350 Asp Med	GVA15205 (Motor Robin)	GVA15201 (Elemento-Robin)	SBA14700	SVB14520 (Elemento)	
Goosen BL3000PT Soplador de residuos	GVA15205 (Motor Robin)	GVA15201 (Elemento-Robin)	SBA14700		

Multi-Pro

Equipos de Mantenimiento del Césped

Filtros

GUÍA DE APLICACIÓN

4 PASOS SENCILLOS para completar SU PULVERIZADOR

- 1** ELIJA BOQUILLAS SISTÉMICAS O DE CONTACTO
- 2** BUSQUE LA BOQUILLA ADECUADA PARA SU APLICACIÓN
 - herbicidas • fungicidas • insecticidas
 - fertilizante líquido • deriva
- 3** SELECCIONE EL FILTRO ADECUADO PARA LA BOQUILLA
 - malla 80 • malla 50 • malla 30
- 4** PIDA EL TAPÓN Y LA JUNTA CORRECTOS PARA SU BOQUILLA



RECUERDE
LLENAR LAS TRES
BOQUILLAS

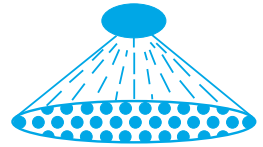
en su torreta
para permitir
una variedad
de aplicaciones.

	TAPÓN	JUNTA
Boquillas sistémicas	95-9186	40998
Boquillas de contacto	94-8720	40998

BOQUILLAS SISTÉMICAS

BRAZO ABIERTO

Las boquillas sistémicas proporcionan una distribución excelente de la pulverización con un patrón de pulverización plano de gran ángulo. Las gotas son más grandes, lo que reduce la deriva.

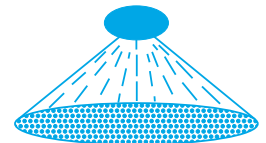


	EXCELENTE	MUY BUENO	BUENO
Herbicidas			
Incorporados en el suelo	•		
Pre-Emergencia	•		
Post-Emergencia		•	
Fungicidas		•	
Insecticidas		•	
Fertilizante líquido	•		
Deriva	•		

BOQUILLAS DE CONTACTO

CUALQUIER BRAZO

Las boquillas de contacto proporcionan una distribución de la pulverización variable dependiendo de la presión. Dicha variabilidad permite una mejor cobertura a presiones mayores, y menos deriva a presiones menores.



	EXCELENTE	MUY BUENO	BUENO
Herbicidas			
Incorporados en el suelo			
Pre-Emergencia			
Post-Emergencia	• contacto/alta presión		• sistémica/baja presión
Fungicidas	• contacto/alta presión		• sistémica/baja presión
Insecticidas	• contacto/alta presión		• sistémica/baja presión
Fertilizante líquido		• sistémica/baja presión	• contacto/alta presión
Deriva			• contacto/alta presión

3 FILTROS PARA BOQUILLAS

	Malla 80	Malla 50	Malla 30
Descripción			
Número de pieza	100-6992	100-8642	100-6991

BOQUILLAS SISTÉMICAS - GALONES POR 1000 PIES CUADRADOS (ESPACIADO ENTRE BOQUILLAS DE 20 PULGADAS)

Número de pieza Toro	Descripción de la boquilla y código de color	Presión (PSI)	Capacidad 1 Boquilla (GPM)	Primera velocidad		Segunda velocidad				Tercera velocidad	
				Velocidad (MPH)							
				2,5	3	3,5	4	4,5	5	5,5	6
95-9221	Rosca 1/2 0,2 GPM, Amarillo	25	0,16	0,44	0,36	0,31	0,27	0,24	0,22	0,20	0,18
		30	0,17	0,46	0,39	0,33	0,29	0,26	0,23	0,21	0,19
		40	0,20	0,54	0,45	0,39	0,34	0,30	0,27	0,25	0,23
		50	0,22	0,60	0,50	0,43	0,37	0,33	0,30	0,27	0,25
		60	0,24	0,65	0,54	0,47	0,41	0,36	0,33	0,30	0,27
75	0,27	0,73	0,61	0,52	0,46	0,41	0,37	0,33	0,31	0,27	
95-9222	Rosca 1/4 0,4 GPM, Rojo	25	0,32	0,87	0,73	0,62	0,54	0,48	0,44	0,40	0,36
		30	0,35	0,95	0,79	0,68	0,60	0,53	0,48	0,43	0,40
		40	0,40	1,09	0,91	0,78	0,68	0,60	0,54	0,49	0,45
		50	0,45	1,22	1,02	0,87	0,77	0,68	0,61	0,56	0,51
		60	0,49	1,33	1,11	0,95	0,83	0,74	0,67	0,61	0,56
75	0,55	1,50	1,25	1,07	0,94	0,83	0,75	0,68	0,62	0,55	
95-9223	Rosca 1/4 0,5 GPM, Marrón	25	0,40	1,09	0,91	0,78	0,68	0,60	0,54	0,49	0,45
		30	0,43	1,17	0,97	0,84	0,73	0,65	0,58	0,53	0,49
		40	0,50	1,36	1,13	0,97	0,85	0,76	0,68	0,62	0,57
		50	0,56	1,52	1,27	1,09	0,95	0,85	0,76	0,69	0,63
		60	0,61	1,66	1,38	1,19	1,04	0,92	0,83	0,75	0,69
75	0,68	1,85	1,54	1,32	1,16	1,03	0,92	0,84	0,77	0,62	
95-9224	Rosca 1/4 0,6 GPM, Gris	25	0,47	1,28	1,07	0,91	0,80	0,71	0,64	0,58	0,53
		30	0,52	1,41	1,18	1,01	0,88	0,79	0,71	0,64	0,59
		40	0,60	1,63	1,36	1,17	1,02	0,91	0,82	0,74	0,68
		50	0,67	1,82	1,52	1,30	1,14	1,01	0,91	0,83	0,76
		60	0,73	1,99	1,65	1,42	1,24	1,10	0,99	0,90	0,83
75	0,82	2,23	1,86	1,59	1,39	1,24	1,12	1,01	0,93	0,81	
95-9225	Rosca 1/4 0,8 GPM, Blanco	25	0,63	1,71	1,43	1,22	1,07	0,95	0,86	0,78	0,71
		30	0,69	1,88	1,56	1,34	1,17	1,04	0,94	0,85	0,78
		40	0,80	2,18	1,81	1,55	1,36	1,21	1,09	0,99	0,91
		50	0,89	2,42	2,02	1,73	1,51	1,34	1,21	1,10	1,01
		60	0,98	2,67	2,22	1,90	1,67	1,48	1,33	1,21	1,11
75	1,10	2,99	2,49	2,14	1,87	1,66	1,50	1,36	1,25	1,12	
95-9188	Rosca 1/4 1,0 GPM, Azul claro	25	0,79	2,15	1,79	1,53	1,34	1,19	1,07	0,98	0,90
		30	0,87	2,37	1,97	1,69	1,48	1,31	1,18	1,08	0,99
		40	1,00	2,72	2,27	1,94	1,70	1,51	1,36	1,24	1,13
		50	1,12	3,05	2,54	2,18	1,90	1,69	1,52	1,38	1,27
		60	1,22	3,32	2,77	2,37	2,07	1,84	1,66	1,51	1,38
75	1,37	3,73	3,11	2,66	2,33	2,07	1,86	1,69	1,55	1,35	
95-9226	Rosca 1/4 1,5 GPM, Verde claro	25	1,19	3,24	2,70	2,31	2,02	1,80	1,62	1,47	1,35
		30	1,30	3,54	2,95	2,53	2,21	1,96	1,77	1,61	1,47
		40	1,50	4,08	3,40	2,91	2,55	2,27	2,04	1,85	1,70
		50	1,68	4,57	3,81	3,26	2,86	2,54	2,28	2,08	1,90
		60	1,84	5,00	4,17	3,57	3,13	2,78	2,50	2,27	2,09
75	2,05	5,58	4,65	3,98	3,49	3,10	2,79	2,53	2,32	2,09	

Malla 80

Malla 50

Malla 30

BOQUILLAS DE CONTACTO - GALONES POR 1000 PIES CUADRADOS (ESPACIADO ENTRE BOQUILLAS DE 20 PULGADAS)

Número de pieza Toro	Descripción de la boquilla y código de color	Presión (PSI)	Capacidad 1 Boquilla (GPM)	Primera velocidad		Segunda velocidad				Tercera velocidad	
				Velocidad (MPH)							
				2,5	3	3,5	4	4,5	5	5,5	6
94-8714	Mayor alcance, 110 grados, 0,4 GPM, Rojo	20	0,28	0,76	0,63	0,54	0,48	0,42	0,38	0,35	0,32
		30	0,35	0,95	0,79	0,68	0,60	0,53	0,48	0,43	0,40
		40	0,40	1,09	0,91	0,78	0,68	0,60	0,54	0,49	0,45
		50	0,45	1,22	1,02	0,87	0,77	0,68	0,61	0,56	0,51
		60	0,49	1,33	1,11	0,95	0,83	0,74	0,67	0,61	0,56
117-5835	Mayor alcance, 110 grados, 0,5 GPM, Marrón	20	0,35	0,95	0,79	0,68	0,60	0,53	0,48	0,43	0,40
		30	0,43	1,17	0,97	0,84	0,73	0,65	0,58	0,53	0,49
		40	0,50	1,36	1,13	0,97	0,85	0,76	0,68	0,62	0,57
		50	0,56	1,52	1,27	1,09	0,95	0,85	0,76	0,69	0,63
		60	0,61	1,66	1,38	1,19	1,04	0,92	0,83	0,75	0,69
117-5836	Mayor alcance, 110 grados, 0,6 GPM, Gris	20	0,42	1,14	0,95	0,82	0,71	0,63	0,57	0,52	0,48
		30	0,52	1,41	1,18	1,01	0,88	0,79	0,71	0,64	0,59
		40	0,60	1,63	1,36	1,17	1,02	0,91	0,82	0,74	0,68
		50	0,67	1,82	1,52	1,30	1,14	1,01	0,91	0,83	0,76
		60	0,73	1,99	1,65	1,42	1,24	1,10	0,99	0,90	0,83
117-5837	Mayor alcance, 110 grados, 0,8 GPM, Blanco	20	0,57	1,55	1,29	1,11	0,97	0,86	0,78	0,70	0,65
		30	0,69	1,88	1,56	1,34	1,17	1,04	0,94	0,85	0,78
		40	0,80	2,18	1,81	1,55	1,36	1,21	1,09	0,99	0,91
		50	0,89	2,42	2,02	1,73	1,51	1,34	1,21	1,10	1,01
		60	0,98	2,67	2,22	1,90	1,67	1,48	1,33	1,21	1,11
117-5838	Mayor alcance, 110 grados, 1,0 GPM, Inoxidable	20	0,71	1,93	1,61	1,38	1,21	1,07	0,97	0,88	0,80
		30	0,87	2,37	1,97	1,69	1,48	1,31	1,18	1,08	0,99
		40	1,00	2,72	2,27	1,94	1,70	1,51	1,36	1,24	1,13
		50	1,12	3,05	2,54	2,18	1,90	1,69	1,52	1,38	1,27
		60	1,22	3,32	2,77	2,37	2,07	1,84	1,66	1,51	1,38
117-5839	Mayor alcance, 110 grados, 1,5 GPM, Inoxidable	20	1,06	2,88	2,40	2,06	1,80	1,60	1,44	1,31	1,20
		30	1,30	3,54	2,95	2,53	2,21	1,96	1,77	1,61	1,47
		40	1,50	4,08	3,40	2,91	2,55	2,27	2,04	1,85	1,70
		50	1,68	4,57	3,81	3,26	2,86	2,54	2,28	2,08	1,90
		60	1,84	5,00	4,17	3,57	3,13	2,78	2,50	2,27	2,09

NOTA: Las presiones menores producen gotas más grandes y contribuyen a la reducción de neblina debajo del brazo cubierto.

BOQUILLAS SISTÉMICAS - GALONES POR ACRE (ESPACIADO ENTRE BOQUILLAS DE 20 PULGADAS)

Número de pieza Toro	Descripción de la boquilla y código de color	Presión (PSI)	Capacidad 1 Boquilla (GPM)	Primera velocidad		Segunda velocidad Velocidad (MPH)					Tercera velocidad	
				2,5	3	3,5	4	4,5	5	5,5	6	
				95-9221	Rosca 1/2 0,2 GPM, Amarillo	25 30 40 50 60 75	0,16 0,17 0,20 0,22 0,24 0,27	19,0 20,2 23,8 26,1 28,5 32,1	15,8 16,8 19,8 21,8 23,8 26,7	13,6 14,4 17,0 18,7 20,4 22,9	11,9 12,6 14,9 16,3 17,8 20,0	10,6 11,2 13,2 14,5 15,8 17,8
95-9222	Rosca 1/4 0,4 GPM, Rojo	25 30 40 50 60 75	0,32 0,35 0,40 0,45 0,49 0,55	38,0 41,6 47,5 53,5 58,2 65,3	31,7 34,7 39,6 44,6 48,5 54,5	27,2 29,7 33,9 38,2 41,6 46,7	23,8 26,0 29,7 33,4 36,4 40,8	21,1 23,1 26,4 29,7 32,3 36,3	19,0 20,8 23,8 26,7 29,1 32,7	17,3 18,9 21,6 24,3 26,5 29,7	15,8 17,3 19,8 22,3 24,3 27,2	
95-9223	Rosca 1/4 0,5 GPM, Marrón	25 30 40 50 60 75	0,40 0,43 0,50 0,56 0,61 0,68	47,5 51,1 59,4 66,5 72,5 80,8	39,6 42,6 49,5 55,4 60,4 67,3	33,9 36,5 42,4 47,5 51,8 57,7	29,7 31,9 37,1 41,6 45,3 50,5	26,4 28,4 33,0 37,0 40,3 44,9	23,8 25,5 29,7 33,3 36,2 40,4	21,6 23,2 27,0 30,2 32,9 36,7	19,8 21,3 24,8 27,7 30,2 33,7	
95-9224	Rosca 1/4 0,6 GPM, Gris	25 30 40 50 60 75	0,47 0,52 0,60 0,67 0,73 0,82	55,8 61,8 71,3 79,6 86,7 97,4	46,5 51,5 59,4 66,3 72,3 81,2	39,9 44,1 50,9 56,9 61,9 69,6	34,9 38,6 44,6 49,7 54,2 60,9	31,0 34,3 39,6 44,2 48,2 54,1	27,9 30,9 35,6 39,8 43,4 48,7	25,4 28,1 32,4 36,2 39,4 44,3	23,3 25,7 29,7 33,2 36,1 40,6	
95-9225	Rosca 1/4 0,8 GPM, Blanco	25 30 40 50 60 75	0,63 0,69 0,80 0,89 0,98 1,10	74,8 82,0 95,0 105,7 116,4 130,7	62,4 68,3 79,2 88,1 97,0 108,9	53,5 58,6 67,9 75,5 83,2 93,3	46,8 51,2 59,4 66,1 72,8 81,7	41,6 45,5 52,8 58,7 64,7 72,6	37,4 41,0 47,5 52,9 58,2 65,3	34,0 37,3 43,2 48,1 52,9 59,4	31,2 34,2 39,6 44,1 48,5 54,5	
95-9188	Rosca 1/4 1,0 GPM, Azul claro	25 30 40 50 60 75	0,79 0,87 1,00 1,12 1,22 1,37	93,9 103,4 118,8 133,1 144,9 162,8	78,2 86,1 99,0 110,9 120,8 135,6	67,0 73,8 84,9 95,0 103,5 116,3	58,7 64,6 74,3 83,2 90,6 101,7	52,1 57,4 66,0 73,9 80,5 90,4	46,9 51,7 59,4 66,5 72,5 81,4	42,7 47,0 54,0 60,5 65,9 74,0	39,1 43,1 49,5 55,4 60,4 67,8	
95-9226	Rosca 1/4 1,5 GPM, Verde claro	25 30 40 50 60 75	1,19 1,30 1,50 1,68 1,84 2,05	141,4 154,4 178,2 199,6 218,6 243,5	117,8 128,7 148,5 166,3 182,2 203,0	101,0 110,3 127,3 142,6 156,1 174,0	88,4 96,5 111,4 124,7 136,6 152,2	78,5 85,8 99,0 110,9 121,4 135,3	70,7 77,2 89,1 99,8 109,3 121,8	64,3 70,2 81,0 90,7 99,4 110,7	58,9 64,4 74,3 83,2 91,1 101,5	

Malla 80

Malla 50

Malla 30

BOQUILLAS DE CONTACTO - GALONES POR ACRE (ESPACIADO ENTRE BOQUILLAS DE 20 PULGADAS)

Número de pieza Toro	Descripción de la boquilla y código de color	Presión (PSI)	Capacidad 1 Boquilla (GPM)	Primera velocidad		Segunda velocidad Velocidad (MPH)					Tercera velocidad	
				2,5	3	3,5	4	4,5	5	5,5	6	
				94-8714	Mayor alcance, 110 grados, 0,4 GPM, Rojo	20 30 40 50 60	0,28 0,35 0,40 0,45 0,49	33,3 41,6 47,5 53,5 58,2	27,7 34,7 39,6 44,6 48,5	23,8 29,7 33,9 38,2 41,6	20,8 26,0 29,7 33,4 36,4	18,5 23,1 26,4 29,7 32,3
117-5835	Mayor alcance, 110 grados, 0,5 GPM, Marrón	20 30 40 50 60	0,35 0,43 0,50 0,56 0,61	41,6 51,1 59,4 66,5 72,5	34,7 42,6 49,5 55,4 60,4	29,7 36,5 42,4 47,5 51,8	26,0 31,9 37,1 41,6 45,3	23,1 28,4 33,0 37,0 40,3	20,8 25,5 29,7 33,3 36,2	18,9 23,2 27,0 30,2 32,9	17,3 21,3 24,8 27,7 30,2	
117-5836	Mayor alcance, 110 grados, 0,6 GPM, Gris	20 30 40 50 60	0,42 0,52 0,60 0,67 0,73	49,9 61,8 71,3 79,6 86,7	41,6 51,5 59,4 66,3 72,3	35,6 44,1 50,9 56,9 61,9	31,2 38,6 44,6 49,7 54,2	27,7 34,3 39,6 44,2 48,2	24,9 30,9 35,6 39,8 43,4	22,7 28,1 32,4 36,2 39,4	20,8 25,7 29,7 33,2 36,1	
117-5837	Mayor alcance, 110 grados, 0,8 GPM, Blanco	20 30 40 50 60	0,57 0,69 0,80 0,89 0,98	67,7 82,0 95,0 105,7 116,4	56,4 68,3 79,2 88,1 97,0	48,4 58,6 67,9 75,5 83,2	42,3 51,2 59,4 66,1 72,8	37,6 45,5 52,8 58,7 64,7	33,9 41,0 47,5 52,9 58,2	30,8 37,3 43,2 48,1 52,9	28,2 34,2 39,6 44,1 48,5	
117-5838	Mayor alcance, 110 grados, 1,0 GPM, Inoxidable	20 30 40 50 60	0,71 0,87 1,00 1,12 1,22	84,3 103,4 118,8 133,1 144,9	70,3 86,1 99,0 110,9 120,8	60,2 73,8 84,9 95,0 103,5	52,7 64,6 74,3 83,2 90,6	46,9 57,4 66,0 73,9 80,5	42,2 51,7 59,4 66,5 72,5	38,3 47,0 54,0 60,5 65,9	35,1 43,1 49,5 55,4 60,4	
117-5839	Mayor alcance, 110 grados, 1,5 GPM, Inoxidable	20 30 40 50 60	1,06 1,30 1,50 1,68 1,84	125,9 154,4 178,2 199,6 218,6	104,9 128,7 148,5 166,3 182,2	89,9 110,3 127,3 142,6 156,1	78,7 96,5 111,4 124,7 136,6	70,0 85,8 99,0 110,9 121,4	63,0 77,2 89,1 99,8 109,3	57,2 70,2 81,0 90,7 99,4	52,5 64,4 74,3 83,2 91,1	

Malla 80

Malla 50

Malla 30

NOTA: Las presiones menores producen gotas más grandes y contribuyen a la reducción de neblina debajo del brazo cubierto.

BOQUILLAS SISTÉMICAS - LITROS POR HECTÁREA (ESPACIADO ENTRE BOQUILLAS DE 50 PULGADAS)

Número de pieza Toro	Descripción de la boquilla y código de color	Presión (BAR) (100xkPa)	Capacidad 1 Boquilla (L/min)	Primera velocidad		Segunda velocidad					Tercera velocidad	
				Velocidad (Km/h)								
				4,02	4,83	5,63	6,44	7,24	8,05	8,85	9,65	
95-9221	Rosca 1/2, 0,2 GPM, Amarillo	1,72	0,61	181	150	129	113	100	90	82	75	
		2,07	0,64	192	160	137	120	107	96	87	80	
		2,76	0,76	226	188	161	141	125	113	103	94	
		3,45	0,83	249	207	177	155	138	124	113	104	
		4,13	0,91	271	226	194	169	151	135	123	113	
5,17	1,02	305	254	218	190	169	152	139	127	127		
95-9222	Rosca 1/4, 0,4 GPM, Rojo	1,72	1,21	362	301	258	226	201	181	164	151	
		2,07	1,32	395	329	282	247	220	197	180	165	
		2,76	1,51	452	376	323	282	251	226	205	188	
		3,45	1,70	508	423	363	317	282	254	231	212	
		4,13	1,85	554	461	395	346	307	276	251	231	
5,17	2,08	621	517	444	388	345	310	282	259	259		
95-9223	Rosca 1/4, 0,5 GPM, Marrón	1,72	1,51	452	376	323	282	251	226	205	188	
		2,07	1,63	486	404	347	303	270	243	221	202	
		2,76	1,89	565	470	403	353	314	282	257	235	
		3,45	2,12	633	527	452	395	351	316	287	264	
		4,13	2,31	689	574	492	430	383	344	313	287	
5,17	2,57	768	639	549	480	427	384	349	320	320		
95-9224	Rosca 1/4, 0,6 GPM, Gris	1,72	1,78	531	442	379	331	295	265	241	221	
		2,07	1,97	588	489	420	367	326	293	267	245	
		2,76	2,27	678	564	484	423	376	339	308	282	
		3,45	2,54	757	630	541	473	420	378	344	315	
		4,13	2,76	825	686	589	515	458	412	375	344	
5,17	3,10	926	771	662	578	514	463	421	386	386		
95-9225	Rosca 1/4, 0,8 GPM, Blanco	1,72	2,38	712	592	508	444	395	355	323	297	
		2,07	2,61	780	649	557	487	433	389	354	325	
		2,76	3,03	904	752	645	564	502	451	411	377	
		3,45	3,37	1006	837	718	628	558	502	457	419	
		4,13	3,71	1107	922	791	691	615	553	503	461	
5,17	4,16	1243	1034	887	776	690	621	565	518	518		
95-9188	Rosca 1/4, 1,0 GPM, Azul claro	1,72	2,99	893	743	637	557	496	446	405	372	
		2,07	3,29	983	818	702	614	546	491	447	409	
		2,76	3,79	1130	940	807	705	627	564	513	471	
		3,45	4,24	1265	1053	904	790	703	632	575	527	
		4,13	4,62	1378	1147	984	860	765	688	626	574	
5,17	5,19	1548	1288	1105	966	859	773	703	645	645		
95-9226	Rosca 1/4 1,5 GPM, Verde claro	1,72	4,50	1345	1119	960	839	747	671	611	560	
		2,07	4,92	1469	1222	1049	917	816	733	667	612	
		2,76	5,68	1695	1411	1210	1058	941	846	770	706	
		3,45	6,36	1898	1580	1355	1185	1054	948	862	791	
		4,13	6,96	2079	1730	1484	1298	1154	1038	944	866	
5,17	7,76	2316	1928	1654	1446	1286	1157	1052	965	965		

Malla 80

Malla 50

Malla 30

BOQUILLAS DE CONTACTO - LITROS POR HECTÁREA (ESPACIADO ENTRE BOQUILLAS DE 50 PULGADAS)

Número de pieza Toro	Descripción de la boquilla y código de color	Presión (BAR) (100xkPa)	Capacidad 1 Boquilla (L/min)	Primera velocidad		Segunda velocidad					Tercera velocidad	
				Velocidad (Km/h)								
				4,02	4,83	5,63	6,44	7,24	8,05	8,85	9,65	
94-8714	Mayor alcance, 110 grados, 0,4 GPM, Rojo	1,38	1,06	316	263	226	197	176	158	144	132	
		2,07	1,32	395	329	282	247	220	197	180	165	
		2,76	1,51	452	376	323	282	251	226	205	188	
		3,45	1,70	508	423	363	317	282	254	231	212	
		4,13	1,85	554	461	395	346	307	276	251	231	
117-5835	Mayor alcance, 110 grados, 0,5 GPM, Marrón	1,38	1,32	395	329	282	247	220	197	180	165	
		2,07	1,63	486	404	347	303	270	243	221	202	
		2,76	1,89	565	470	403	353	314	282	257	235	
		3,45	2,12	633	527	452	395	351	316	287	264	
		4,13	2,31	689	574	492	430	383	344	313	287	
117-5836	Mayor alcance, 110 grados, 0,6 GPM, Gris	1,38	1,59	475	395	339	296	263	237	216	198	
		2,07	1,97	588	489	420	367	326	293	267	245	
		2,76	2,27	678	564	484	423	376	339	308	282	
		3,45	2,54	757	630	541	473	420	378	344	315	
		4,13	2,76	825	686	589	515	458	412	375	344	
117-5837	Mayor alcance, 110 grados, 0,8 GPM, Blanco	1,38	2,16	644	536	460	402	358	322	293	268	
		2,07	2,61	780	649	557	487	433	389	354	325	
		2,76	3,03	904	752	645	564	502	451	411	377	
		3,45	3,37	1006	837	718	628	558	502	457	419	
		4,13	3,71	1107	922	791	691	615	553	503	461	
117-5838	Mayor alcance, 110 grados, 1,0 GPM, Inoxidable	1,38	2,69	802	668	573	501	445	401	364	334	
		2,07	3,29	983	818	702	614	546	491	447	409	
		2,76	3,79	1130	940	807	705	627	564	513	471	
		3,45	4,24	1265	1053	904	790	703	632	575	527	
		4,13	4,62	1378	1147	984	860	765	688	626	574	
117-5839	Mayor alcance, 110 grados, 1,5 GPM, Inoxidable	1,38	4,01	1198	997	855	748	665	598	544	499	
		2,07	4,92	1469	1222	1049	917	816	733	667	612	
		2,76	5,68	1695	1411	1210	1058	941	846	770	706	
		3,45	6,36	1898	1580	1355	1185	1054	948	862	791	
		4,13	6,96	2079	1730	1484	1298	1154	1038	944	866	

NOTA: Las presiones menores producen gotas más grandes y contribuyen a la reducción de neblina debajo del brazo cubierto.

GUÍAS DE APLICACIÓN DE REFERENCIA RÁPIDA

Neumáticos

	Utilizado en el producto	Descripción	Aplicación	Pieza Número	
Dirigido GR	Kit de ruedas de transporte	Neumático (12 x 3,25 - 6) 4 lonas	-	65-7940	
	Remolque Transpro 80/100	Neumático (20 x 10 - 8) 4 lonas Turf Mate	-	99-4506	
Cortacésped de green con conductor	Greensmaster 3/300	Neumático (18 x 9,5 - 8) 2 lonas Liso	Delanteros y Traseros	28-3680	
	Greensmaster 3000	Neumático (18 x 9,5 - 8) 2 lonas Liso	Delanteros y Traseros	28-3680	
		Neumático (18 x 8,5 - 8) 4 lonas	Delanteros y Traseros	231-127	
	Greensmaster 3000D	Neumático (18 x 9,5 - 8) 2 lonas Liso	Delanteros y Traseros	28-3680	
		Neumático (18 x 8,5 - 8) 4 lonas Tracción	Delanteros y Traseros	231-127	
		Neumático (19 x 10,5 - 8) 2 lonas Liso	Delanteros y Traseros	70-8500	
	Greensmaster 3050/3100/3150/3200	Neumático (18 x 9,5 - 8) 2 lonas Liso	Delanteros y Traseros	28-3680	
		Neumático (18 x 8,5 - 8) 4 lonas Tracción	Delanteros y Traseros	231-127	
	Greensmaster 3000D	Neumático (18 x 9,5 - 8) 2 lonas Liso	Delanteros y Traseros	28-3680	
		Neumático (19 x 10,5 - 8) 2 lonas Liso	Delanteros y Traseros	70-8500	
	Greensmaster 3250D	Neumático (20 x 10 - 8) 4 lonas Turf Mate Opc.	Delanteros y Traseros	99-4506	
	Cortacésped de molinete con conductor	Reelmaster 216/216D	Neumático (18 x 8,5 - 8) 4 lonas	Delante	231-127
			Neumático (18 x 6,5 - 8) 4 lonas (2WD)	Trasero	231-122
Neumático (18 x 6,5 - 8) 2 lonas			Trasero	93-0166	
Reelmaster 2000D/2300D/2600D		Neumático (20 x 10 - 8) 4 lonas Turf Mate	Delanteros y Traseros	99-4506	
Reelmaster 3100D		Neumático (20 x 12 - 10) 4 lonas Turf Trac	Delante	104-0451	
		Neumático (20 x 10 - 10) 4 lonas Turf-trac	Delanteros y Traseros	95-8656	
Reelmaster 223D		Neumático (26 x 12 - 12) 4 lonas	Delante	231-134	
		Neumático (19 x 8,5 - 8) 4 lonas	Trasero	231-141	
Reelmaster 5100D/5300D		Neumático (26 x 12 - 12) 4 lonas	Delante	231-134	
		Neumático (19 x 8,5 - 8) 4 lonas	Trasero	231-141	
Reelmaster 5200D/5400D		Neumático (26 x 12 - 12) 4 lonas	Delante	231-134	
		Neumático (26,5 x 14 - 12) 2 lonas Ultra-Trac	Delante	93-6152	
		Neumático (19 x 8,5 - 8) 4 lonas	Trasero	231-141	
Reelmaster 5500D		Neumático (20 x 10 - 10) 6 lonas	Trasero	86-5910	
		Neumático (26,5 x 14 - 12) 2 lonas Ultra-Trac	Delante	93-6152	
		Neumático (20 x 10 - 10) 6 lonas	Trasero	86-5910	
Reelmaster 5210		Neumático (24 x 13 - 12) 6 lonas (2006-Mid 2008)	Delante	110-5132	
		Neumático (24 x 13 - 12) 4 lonas (Mid 2008 y posteriores)	Delante	95-2638	
		Neumático (20 x 10 - 10) 6 lonas (2006)	Trasero	86-5910	
		Neumático (20 x 10 - 10) 4 lonas Turf-trac (2007 y posteriores)	Trasero	95-8656	
Reelmaster 5410/5510/5610		Neumático (26,5 x 14 - 12) 2 lonas Ultra-Trac	Delante	98-2373	
		Neumático (20 x 12 - 10) 4 lonas Turf-trac	Trasero	104-0451	
Reelmaster 6500D/6700D		Neumático (29 x 14 - 15) 6 lonas	Delante	94-8143	
	Neumático (29 x 12 - 15) 6 lonas	Delante	92-7423		
	Neumático (29 x 14 - 15) 6 lonas Ultra-Trac	Delante	95-3465		
	Neumático (20 x 10 - 10) 6 lonas	Trasero	86-5910		

GUÍAS DE APLICACIÓN DE REFERENCIA RÁPIDA

Neumáticos

	Utilizado en el producto	Descripción	Aplicación	Pieza Número
Cortacésped de molinete con conductor	Reelmaster 450D/4500D	Neumático (31 x 13,5 - 15) 4 lonas	Delante	63-4480
		Neumático (23 x 10,5 - 12) 6 lonas	Trasero	69-9880
	Reelmaster 335D	Neumático (23 x 10,5 - 12) 6 lonas	Delante	69-9880
		Neumático (20 x 8 - 10) 6 lonas	Trasero	74-5560
	Reelmaster 3500D	Neumático (26 x 12 - 12) 8 lonas	Delante	86-5900
		Neumático (20 x 10 - 10) 6 lonas	Trasero	86-5910
	Reelmaster 4000D	Neumático (31 x 13,5 - 15) 4 lonas	Delante	63-4480
		Neumático (23 x 10,5 - 12) 6 lonas	Trasero	69-9880
Cortacésped múltiple	Chasis de transporte Reelmaster	Neumático (11 - 15) 6 lonas	-	56-7960
	Molinete Reelmaster	Neumático (16 x 4 - 12) Semi-sólido	-	12-9390
		Neumático (16 X 4,8 - 8) 2 lonas, con tacos	-	231-3
		Neumático (18 x 4 - 12) Semi-sólido	-	51-2550
Cortacésped rotativo con conductor	Groundsmaster 52/62/220	Neumático (20 x 8 - 10) 4 lonas	Delante	231-103
	Groundsmaster 220D	Neumático (23 x 8,5 - 12) 4 lonas	Delante	231-101
		Neumático (23 x 10,5 - 12) 4 lonas - Rueda ancha Opc.	Delante	231-95
		Neumático (16 x 6,5 - 8) 4 lonas Estriado (2WD)	Trasero	231-105
	Groundsmaster 223D	Neumático (23 x 8,5 - 12) 4 lonas (Estándar)	Delante	231-101
		Neumático (23 x 10,5 - 12) 4 lonas - Rueda ancha Opc.	Delante	231-95*
		Neumático (23 x 10,5 - 12) 6 lonas - Rueda ancha Opc.	Delante	69-9880*
		Neumático (16 x 6,5 - 8) 4 lonas Estriado (2WD)	Trasero	231-105
		Neumático (18 x 6,5 - 8) 4 lonas (4WD)	Trasero	231-122
	Groundsmaster 224/225	Neumático (23 x 8,5 - 12) 4 lonas (224 Estándar)	Delante	231-101
		Neumático (23 x 8,5 - 12) 4 lonas (225 Estándar)	Delante	95-3348
		Neumático (23 x 10,5 - 12) 4 lonas - Rueda ancha Opc.	Delante	231-95*
		Neumático (23 x 10,5 - 12) 6 lonas - Rueda ancha Opc.	Delante	69-9880*
		Neumático (16 x 6,5 - 8) 4 lonas Estriado	Trasero	231-105
	Groundsmaster 228D	Neumático (23 x 8,5 - 12) 4 lonas (Estándar)	Delante	95-3348
		Neumático (23 x 8,5 - 12) 6 lonas	Delante	231-138
		Neumático (16 x 6,5 - 8) 4 lonas Estriado (2WD)	Trasero	231-105
		Neumático (18 x 6,5 - 8) 4 lonas (4WD)	Trasero	231-122
	Groundsmaster 322D/325D	Neumático (23 x 8,5 - 12) 4 lonas (Estándar)	Delante	231-101
		Neumático (23 x 8,5 - 12) 6 lonas	Delante	231-138
Neumático (23 x 10,5 - 12) 4 lonas - Rueda ancha Opc.		Delante	231-95*	
Neumático (23 x 10,5 - 12) 6 lonas - Rueda ancha Opc.		Delante	69-9880*	
Neumático (16 x 6,5 - 8) 4 lonas Estriado (2WD)		Trasero	231-105	
Neumático (18 x 6,5 - 8) 4 lonas (4WD)		Trasero	231-122	
Groundsmaster 327	Neumático (23 x 8,5 - 12) 4 lonas (Estándar)	Delante	231-101	
	Neumático (23 x 10,5 - 12) 4 lonas - Rueda ancha Opc.	Delante	231-95*	
	Neumático (23 x 10,5 - 12) 6 lonas - Rueda ancha Opc.	Delante	69-9880*	
	Neumático (16 x 6,5 - 8) 4 lonas Estriado	Trasero	231-105	

*No utilizar con plataforma de corte de descarga trasera de 72"

GUÍAS DE APLICACIÓN DE REFERENCIA RÁPIDA

Neumáticos

Utilizado en el producto	Descripción	Aplicación	Pieza Número
Groundsmaster 328D	Neumático (23 x 8,5 - 12) 4 lonas (Estándar)	Delante	95-3348
	Neumático (23 x 10,5 - 12) 4 lonas - Rueda ancha Opc.	Delante	231-95*
	Neumático (23 x 10,5 - 12) 6 lonas - Rueda ancha Opc.	Delante	69-9880*
	Neumático (16 x 6,5 - 8) 4 lonas Estriado (2WD)	Trasero	231-105
	Neumático (18 x 6,5 - 8) 4 lonas (4WD)	Trasero	231-122
Groundsmaster 345	Neumático (23 x 8,5 - 12) 4 lonas (Estándar)	Delante	95-3348
	Neumático (23 x 10,5 - 12) 4 lonas - Rueda ancha Opc.	Delante	231-95*
	Neumático (23 x 10,5 - 12) 6 lonas - Rueda ancha Opc.	Delante	69-9880*
	Neumático (16 x 6,5 - 8) 4 lonas Estriado	Trasero	231-105
Groundsmaster 455D	Neumático (26 x 12 - 12) 8 lonas	Delante	86-5900
	Neumático (26 x 12 - 12) 6 lonas Multi-Trac	Delante	99-5434
	Neumático (20 x 10 - 10) 6 lonas	Trasero	86-5910
	Neumático (20 x 10 - 10) 6 lonas Multi-Trac	Trasero	94-5236
Groundsmaster 580D	Neumático (31 x 13,5 - 15) 8 lonas (Estándar)	Delante	69-9800
	Neumático (23 x 10,5 - 12) 6 lonas	Trasero	69-9880
Groundsmaster 3000/3000D	Neumático (25 x 10,5 - 15) 6 lonas	Delante	93-5431
	Neumático (26,5 x 14 - 12) 2 lonas Ultra-Trac - Ancho Opc.	Delante	93-6152
	Neumático (24 x 13 - 12) 4 lonas	Delante	95-2638
	Neumático (20 x 8 - 10) 6 lonas	Trasero	74-5560
	Neumático (18 x 8,5 - 10) 4 lonas	Trasero	95-2625
Groundsmaster 3500D/3505D	Neumático (20 x 12 - 10) 4 lonas Turf-trac	Delante	104-0451
	Neumático (20 x 10 - 10) 4 lonas Turf Trac	Trasero	95-8656
Groundsmaster 3280D	Neumático (23 x 9,5 - 12) 4 lonas	Delante	108-6594
	Neumático (23 x 10,5 - 12) 4 lonas - Rueda ancha Opc.	Delante	231-95
	Neumático (23 x 10,5 - 12) 6 lonas - Rueda ancha Opc.	Delante	69-9880
	Neumático (16 x 6,5 - 8) 4 lonas (2WD)	Trasero	231-105
	Neumático (18 x 6,5 - 8) 4 lonas (4WD)	Trasero	231-122
Groundsmaster 3320	Neumático (23 x 9,5 - 12) 4 lonas	Delante	108-6594
	Neumático (23 x 10,5 - 12) 4 lonas - Rueda ancha Opc.	Delante	231-95
	Neumático (23 x 10,5 - 12) 6 lonas - Rueda ancha Opc.	Delante	69-9880
	Neumático (16 x 6,5 - 8) 4 lonas Estriado	Trasero	231-105
Groundsmaster 4000D/4100D	Neumático (26 x 12 - 12) 6 lonas Multi-Trac	Delante	99-5434
	Neumático (20 x 10 - 10) 6 lonas Multi-Trac	Trasero	94-5236
Groundsmaster 4500D/4700D	Neumático (29 x 14 - 15) 6 lonas Ultra-Trac	Delante	95-3465
	Neumático (20 x 12 - 10) 4 lonas Turf-trac	Trasero	104-0451
Groundsmaster 5900/5910	Neumático (29 x 12,5 - 15) 10 lonas Multi-Trac	Delante	114-4861
	Neumático (23 x 10,5 - 12) 6 lonas Multi-Trac	Trasero	112-7305
Groundsmaster 7200/7210	Neumático (24 x 12 - 12) 6 lonas Turf-trac	Trasero	106-7868
	Neumático (24 x 12 - 12) 6 lonas Dibujo agrícola	Trasero	103-6771
Hydroject 3000/3010	Neumático (18 x 9,5 - 8) 2 lonas Liso	Delante	28-3680
	Neumático (18 x 9,5 - 8) 2 lonas Liso	Trasero	28-3680
Hydroject 4000 (Enganche fijo)	Neumático (16 x 6,5 - 8) 4 lonas Estriado	-	231-105
Remolque Hydrotote	Neumático (15 x 6 - 6) 2 lonas	-	94-8695
Aereador ProCore 648	Neumático (19 x 10,5 - 8) 2 lonas Liso	Delante	70-8500
	Neumático (19 x 10,5 - 8) 2 lonas Liso	Trasero	70-8500
Procesador ProCore	Neumático (18 x 9,5 - 8) 6 lonas Turf-trac	-	114-7741

*No utilizar con plataforma de corte de descarga trasera de 72"

GUÍAS DE APLICACIÓN DE REFERENCIA RÁPIDA

Neumáticos

	Utilizado en el producto	Descripción	Aplicación	Pieza Número
Vehículo	Workman 1100	Neumático (20 x 10 - 8) 4 lonas	Delante	99-7300
		Neumático (22 x 9,5 - 10) 4 lonas	Delanteros y Traseros	104-7289
		Neumático (22,5 x 10 - 8) 4 lonas Turf-trac R/S	Trasero	108-7007
	Workman MD/MDE	Neumático (22 x 9,5 - 10) 4 lonas	Delanteros y Traseros	104-7289
	Workman 2100	Neumático (22 x 9,5 - 10) 4 lonas	Delanteros y Traseros	104-7289
		Neumático (22,5 x 10 - 8) 4 lonas Turf-trac R/S	Delanteros y Traseros	108-7007
	Workman 2110	Neumático (22 x 9,5 - 10) 4 lonas Turf-trac R/S	Delante	104-7064
		Neumático (24 x 12 - 10) 4 lonas Turf-trac R/S	Trasero	104-7063
		Neumático (24 X 12 - 10) 2 lonas Turf-trac R/S	Trasero	104-7281
		Neumático (22 x 9,5 - 10) 4 lonas	Delanteros y Traseros	104-7289
		Neumático (22,5 x 10 - 8) 4 lonas Turf-trac R/S	Delanteros y Traseros	108-7007
	Workman MDX	Neumático (22 x 9,5 - 10) 4 lonas	Delante	104-7289
		Neumático (24 X 12 - 10) 2 lonas Turf-trac R/S	Trasero	104-7281
	Workman Serie 3000/4000	Neumático (20 x 10 - 10) 4 lonas Estriado	Delante	94-5261
		Neumático (20 x 10 - 10) 6 lonas Multi-Trac (4WD)	Delante	94-5236
		Neumático (20 x 10 - 10) 4 lonas Turf-trac	Delante	112-2984
		Neumático (23 x 8,5 - 12) 6 lonas Dibujo unidireccional	Trasero	98-2993
		Neumático (23 x 10,5 - 12) 4 lonas Turf-trac	Trasero	87-3290
		Neumático (24 x 12 - 12) 6 lonas Multi-trac	Trasero	106-7868
	Workman HD/HDX/HDX-D	Neumático (20 x 9 - 12) 6 lonas Turf-trac	Delante	114-8273
		Neumático (24 x 12 - 12) 6 lonas Multi-trac	Trasero	106-7868
	Brazo pulverizador cubierto Workman	Neumático (15 x 6 - 6) 2 lonas	-	94-8695
	Workmaster	Neumático (18 x 8,5 - 8) 4 lonas	Delante	01-269-0320
Neumático (23 x 8,5 - 12) 4 lonas		Trasero	231-101	
Sand/Infield Pro	Sand Pro	Neumático (21 x 11 - 8) 2 lonas	Delanteros y Traseros	85-8290
	Sand Pro 2000	Neumático (21 x 11 - 8) 2 lonas	Delanteros y Traseros	85-8290
	Sand Pro 2020/3000/3020/5000/5020	Neumático (22 x 11 - 8) 2 lonas con tacos	Delanteros y Traseros	85-8290
		Neumático (22 x 11 - 8) 2 lonas Turf-trac	Delanteros y Traseros	116973
	Sand/Infield Pro 3040/5040	Neumático (22 x 11 - 8) 2 lonas con tacos	Delanteros y Traseros	85-8290
		Neumático (22 x 11 - 8) 2 lonas Turf-trac	Delanteros y Traseros	116973
Neumático (22 x 11 - 8) 2 lonas Liso		Delanteros y Traseros	110-3364	
Multi-Pro	Multi-Pro 1100/1200/1250	Neumático (18 x 9,5 - 8) 4 lonas Liso	Delante	110-5133
		Neumático (18 x 9,5 - 8) 4 lonas Estriado	Delante	330802
		Neumático (24 x 13 - 12) 6 lonas	Trasero	110-5132
	Multi-Pro 5200/5500/5600/5700D	Neumático (23 x 10,5 - 12) 4 lonas Turf-trac	Delante	87-3290
		Neumático (26,5 x 14 - 12) 2 lonas Ultra-Trac	Trasero	93-6152
Brazo pulverizador cubierto Multi-Pro	Neumático (15 x 6 - 6) 2 lonas	-	94-8695	
Equipos de Mantenimiento del Césped	Barredora Rake-O-Vac	Neumático (11 - 14) 6 lonas	-	93-0181
	Barredora de césped 4800	Neumático (18 x 8,5 - 8) 4 lonas	Delante	01-269-0320
		Neumático (18 x 9,5 - 8) 4 lonas	Trasero	95-0177
	Soplador de residuos 800	Neumático (20 x 10 - 8) 4 lonas	-	99-7300
	Topdresser 2300	Neumático (18 x 10,5 - 8) 4 lonas	-	01-269-0320
	Topdresser 2500	Neumático (18 x 9,5 - 8) 4 lonas	-	106-9691
	Topdresser 5000	Neumático (44 x 18 - 20) 4 lonas	-	92-8169
	Pulverizador de remolque 50T	Neumático (16 x 7,5 - 8) 4 lonas Multi-Trac	-	94-2191
	Pulverizador de remolque 300T	Neumático (29 x 14 - 15) 6 lonas Ultra-Trac	-	95-3465