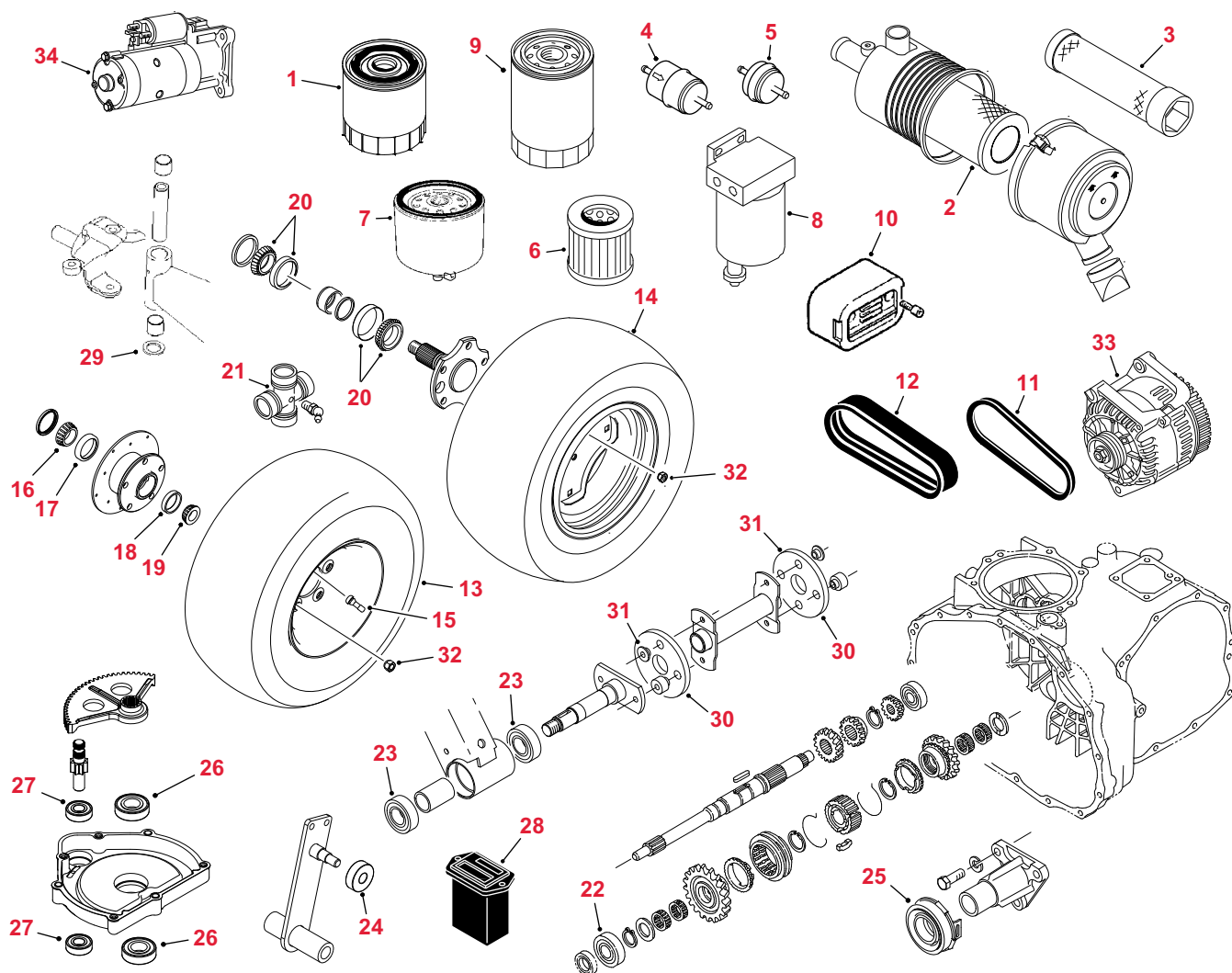


VEHÍCULOS UTILITARIOS

Serie Workman®



NOTA: Consulte siempre el Catálogo de Piezas de su producto para asegurarse de haber especificado la pieza correcta. La pieza que usted necesita puede no estar incluida en este catálogo.

No. Ref.	Nº de Pieza	Descripción	Cant. necesaria
1	492932S	PIDA EL NÚMERO 107-7817	1
1	107-7817	FILTRO - ACEITE DE MOTOR (2100/2110 - 2000-07 Y MDX)	1
1	842921***	FILTRO - ACEITE DE MOTOR (2110 - 2008 Y POSTERIORES)	1
1	42-9030	FILTRO - ACEITE DE MOTOR (3200 - 1993-94)	1
1	67-4330	PIDA EL NÚMERO 108-3841	1
1	108-3841	FILTRO - ACEITE DE MOTOR (1300D Y 3000/4000 SERIE - 1993-2001)	1
1	99-9016	PIDA EL NÚMERO 108-3842	1
1	99-9017	PIDA EL NÚMERO 108-3842	1
1	83-1760	PIDA EL NÚMERO 108-3842	1
1	108-3842	FILTRO - ACEITE DE MOTOR (3000/4000 2001 Y POSTERIORES Y HDX/HDX-D)	1
2	93-2195	PIDA EL NÚMERO 108-3811	1
2	108-3811	ELEMENTO - FILTRO DE AIRE (1999 Y POSTERIORES)	1
2	33-1300	PIDA EL NÚMERO 108-3808	1
2	108-3808	ELEMENTO - FILTRO DE AIRE (1993-98)	1

*** Disponible en su distribuidor local Briggs & Stratton

VEHÍCULOS UTILITARIOS

Serie Workman®

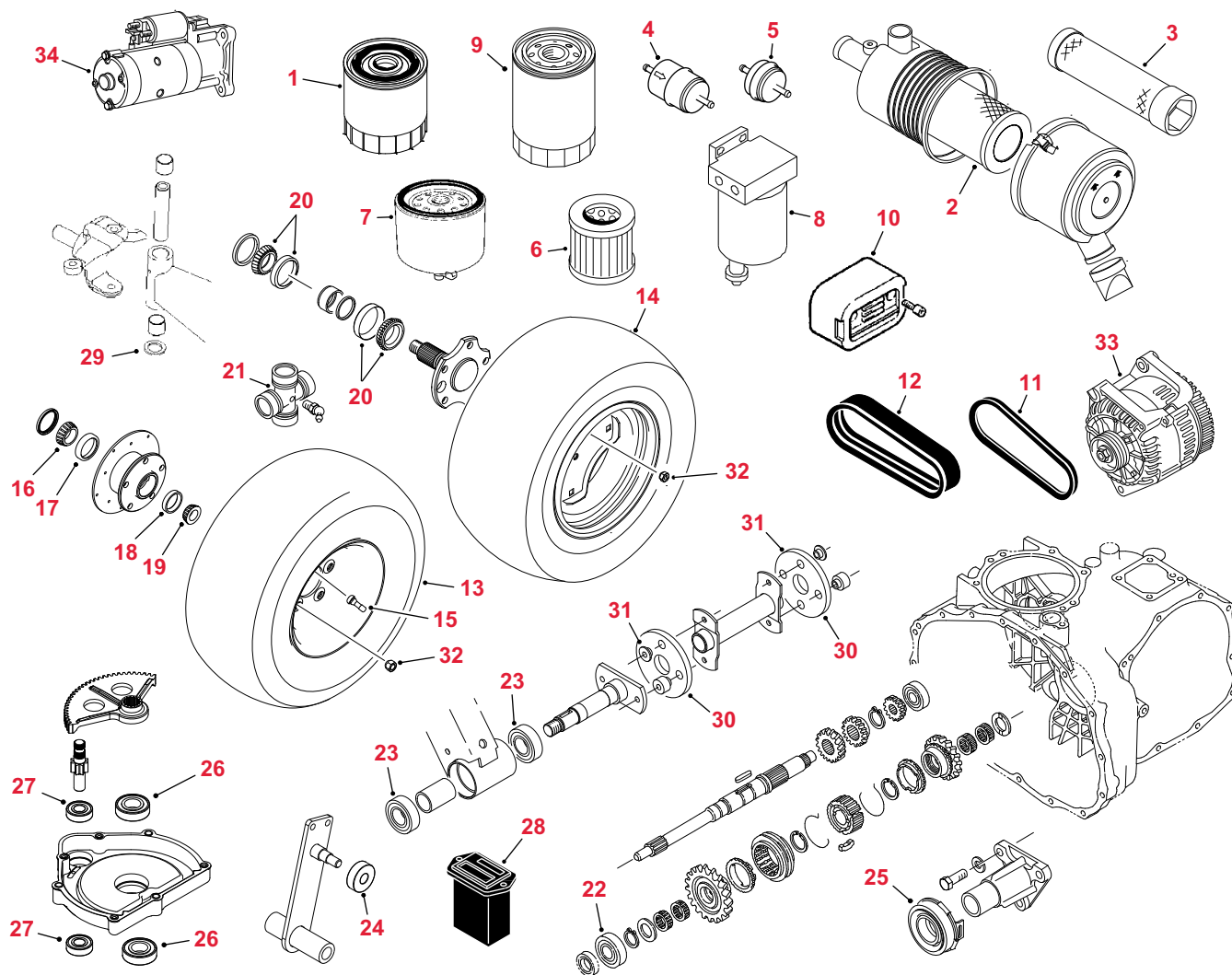
No. Ref.	Nº de Pieza	Descripción	Cant. necesaria
3	98-2982	ELEMENTO DE SEGURIDAD - FILTRO DE AIRE	1
4	18-1520	PIDA EL NÚMERO 108-3831	1
4	99-9403	PIDA EL NÚMERO 108-3831	1
4	108-3831	FILTRO DE COMBUSTIBLE EN LÍNEA	1
4	94-2690	FILTRO COMBUSTIBLE - GASOLINA (1000/2000/MD/MDX)	1
4	99-9404	PIDA EL NÚMERO 108-3854	1
4	105-8045	PIDA EL NÚMERO 108-3854	1
4	108-3832	PIDA EL NÚMERO 108-3854	1
4	108-3854	FILTRO COMBUSTIBLE - GASOLINA (3000/4000 - 2000 Y POSTERIORES)	1
5	115-7854	FILTRO DE COMBUSTIBLE EN LÍNEA (HD/HDX)	1
6	43-2550	FILTRO - BOMBA DE COMBUSTIBLE ELÉCTRICA (DIESEL)	1
7	63-8300	FILTRO - SEPARADOR DE AGUA (DIESEL)	1
*	110-9029	KIT DE TUBO DE COMBUSTIBLE BIO-DIESEL (3300D/4300D)	1
8	110-9049	FILTRO - SEPARADOR DE AGUA (HDX-D)	1
9	54-0110	FILTRO - ACEITE HIDRÁULICO (3000/4000/HD/HDX/HDX-D)	1
10	92-9638	FILTRO - KIT COMPRESOR	1
*	30005**	Kit MVP Filtros 400 horas (1100/1110/MD)	NECESARIA
*	30004**	Kit MVP Filtros 400 horas (2100/2110/MDX)	NECESARIA
*	30017**	Kit MVP Filtros 400 horas (3200/4200 - 2002 y Posteriores)	NECESARIA
*	30017**	Kit MVP Filtros 400 horas (3300D/4300D - 2002 y Posteriores)	NECESARIA
11	93-7140	CORREA EN V - BOMBA HIDRÁULICA (1300D)	1
11	98-2947	CORREA EN V - ALTERNADOR/BOMBA DE AGUA (1300D)	1
11	99-7133	CORREA EN V - MOTOR DE ARRANQUE (2100/2110)	1
11	99-7144	CORREA EN V - TRANSMISIÓN CVT (2100/2110)	1
11	87-3200	CORREA EN V - REGULADOR (3200/4200 1993-2001)	1
11	87-3210	CORREA EN V - BOMBA HIDRÁULICA (3200/4200 1993-2001)	1
11	93-7140	CORREA EN V - BOMBA HIDRÁULICA (3200/4200 2002 Y POSTERIORES)	1
11	92-2041	CORREA EN V - ALTERNADOR/BOMBA DE AGUA (3200/4200 1993-2001)	1
11	99-9156	CORREA EN V - ALTERNADOR/BOMBA DE AGUA (3200/4200 2002 Y POSTERIORES)	1
11	87-3200	CORREA EN V - REGULADOR (3210/3220/3420)	1
11	92-2041	CORREA EN V - ALTERNADOR/BOMBA DE AGUA (3210/3220/3420)	1
11	87-3210	CORREA EN V - BOMBA HIDRÁULICA (3300D/4300D 1993-1997)	1
11	93-7140	CORREA EN V - BOMBA HIDRÁULICA (3300D/4300D 1998 Y POSTERIORES)	1
11	67-4410	CORREA EN V - ALTERNADOR/BOMBA DE AGUA (3300D/4300D 1993-1997)	1
11	98-2947	CORREA EN V - ALTERNADOR/BOMBA DE AGUA (3300D/4300D 1998-2001)	1
11	99-9156	CORREA EN V - ALTERNADOR/BOMBA DE AGUA (3300D/4300D 2002 Y POSTERIORES)	1
11	93-7140	CORREA EN V - BOMBA HIDRÁULICA (3310D/3320D)	1
11	112-3131	CORREA EN V - MOTOR DE ARRANQUE (MD)	1
11	112-2911	CORREA EN V - MOTOR DE ARRANQUE (MDX)	1
11	87-8370	CORREA EN V - TRANSMISIÓN DE LA BOMBA HIDRÁULICA (3100/3120/HD)	1
11	117-4922	CORREA EN V - ALTERNADOR/BOMBA DE AGUA (HDX/HDX-D)	1
12	99-7143	CORREA EN V MÚLTIPLE - TRANSMISIÓN TRACCIÓN (1100/MD)	1
12	112-2912	CORREA EN V MÚLTIPLE - TRANSMISIÓN TRACCIÓN (MDX)	1
13	99-7300	NEUMÁTICO - DELANTERO (20 X 10 - 8) 4 LONAS (1100)	2
13	104-7289	NEUMÁTICO - DELANTERO Y TRASERO (22 X 9,5 - 10) 4 LONAS (1100/2100/2110)	4
13	104-7064	NEUMÁTICO - DELANTERO (22 X 9,5 - 10) 4 LONAS TURF-TRAC R/S (2110)	2
13	104-7063	NEUMÁTICO - DELANTERO Y TRASERO (24 X 12 - 10) 4 LONAS T-T R/S (2110)	4
13	87-3300	PIDA EL NÚMERO 94-526	2
13	94-5261	NEUMÁTICO - DELANTERO (20 X 10 - 10) 4 LONAS ESTRIADO (3000/4000)	2
13	112-2984	NEUMÁTICO - DELANTERO (20 X 10 - 10) 4 LONAS TURF-TRAC (3000/4000)	2
13	94-5236	NEUMÁTICO - DELANTERO 4WD (20 X 10 - 10) 6 LONAS MULTI-TRAC (3000/4000)	2
13	104-7289	NEUMÁTICO - DELANTERO (22 X 9,5 - 10) 4 LONAS (1100/2100/2110)	2
13	104-7289	NEUMÁTICO - DELANTERO (22 X 9,5 - 10) 4 LONAS (MD/MDE/MDX)	2
13	114-8273	NEUMÁTICO - DELANTERO (20 X 9 - 1002) 6 LONAS TURF-TRAC (HD/HDX/HDX-D)	2

*No Ilustrado

**Ver páginas 7-17: Contenido del kit

VEHÍCULOS UTILITARIOS

Serie Workman®



NOTA: Consulte siempre el Catálogo de Piezas de su producto para asegurarse de haber especificado la pieza correcta.
La pieza que usted necesita puede no estar incluida en este catálogo.

No. Ref.	Nº de Pieza	Descripción	Cant. necesaria
14	104-7289	NEUMÁTICO - DELANTERO Y TRASERO (22 X 9,5 - 10) 4 LONAS (1100/2100/2110)	4
14	99-7301	PIDA EL NÚMERO 108-7007	2
14	108-7007	NEUMÁTICO - TRASERO (22,5 X 10 - 8) 4 LONAS TURF-TRAC R/S (1000/2000)	2
14	104-7063	NEUMÁTICO - DELANTERO Y TRASERO (24 X 12 - 10) 4 LONAS T-T R/S (2110)	4
14	98-2993	NEUMÁTICO - TRASERO (23 X 8,5 - 12) 6 LONAS UNI-TREAD (3000/4000)	2
14	94-9388	PIDA EL NÚMERO 87-3290	2
14	42330	PIDA EL NÚMERO 87-3290	2
14	87-3290	NEUMÁTICO - TRASERO (23 X 10,5 - 12) 4 LONAS TURF-TRAC (3000/4000)	2
14	105-1781	PIDA EL NÚMERO 106-7868	2
14	106-7868	NEUMÁTICO - TRASERO (24 X 12 - 12) 6 LONAS MULTI-TRAC (3000/4000)	2
14	42685	PIDA EL NÚMERO 110-5132	2
14	87-6740	PIDA EL NÚMERO 110-5132	2
14	110-5132	NEUMÁTICO - TRASERO (24 X 13 - 12) 6 LONAS (3000/4000)	2
14	106-7868	NEUMÁTICO - TRASERO (24 X 12 - 12) 6 LONAS TURF TRAC (3000/4000)	2
14	104-7281	NEUMÁTICO - TRASERO (24 X 12 - 10) 2 LONAS TURF-TRAC R/S (2110)	2
14	104-7289	NEUMÁTICO - DELANTERO Y TRASERO (22 X 9,5 - 10) 4 LONAS (1100/2100/2110)	2
14	104-7289	NEUMÁTICO - DELANTERO Y TRASERO (22 X 9,5 - 10) 4 LONAS (1100/2100/2110)	2

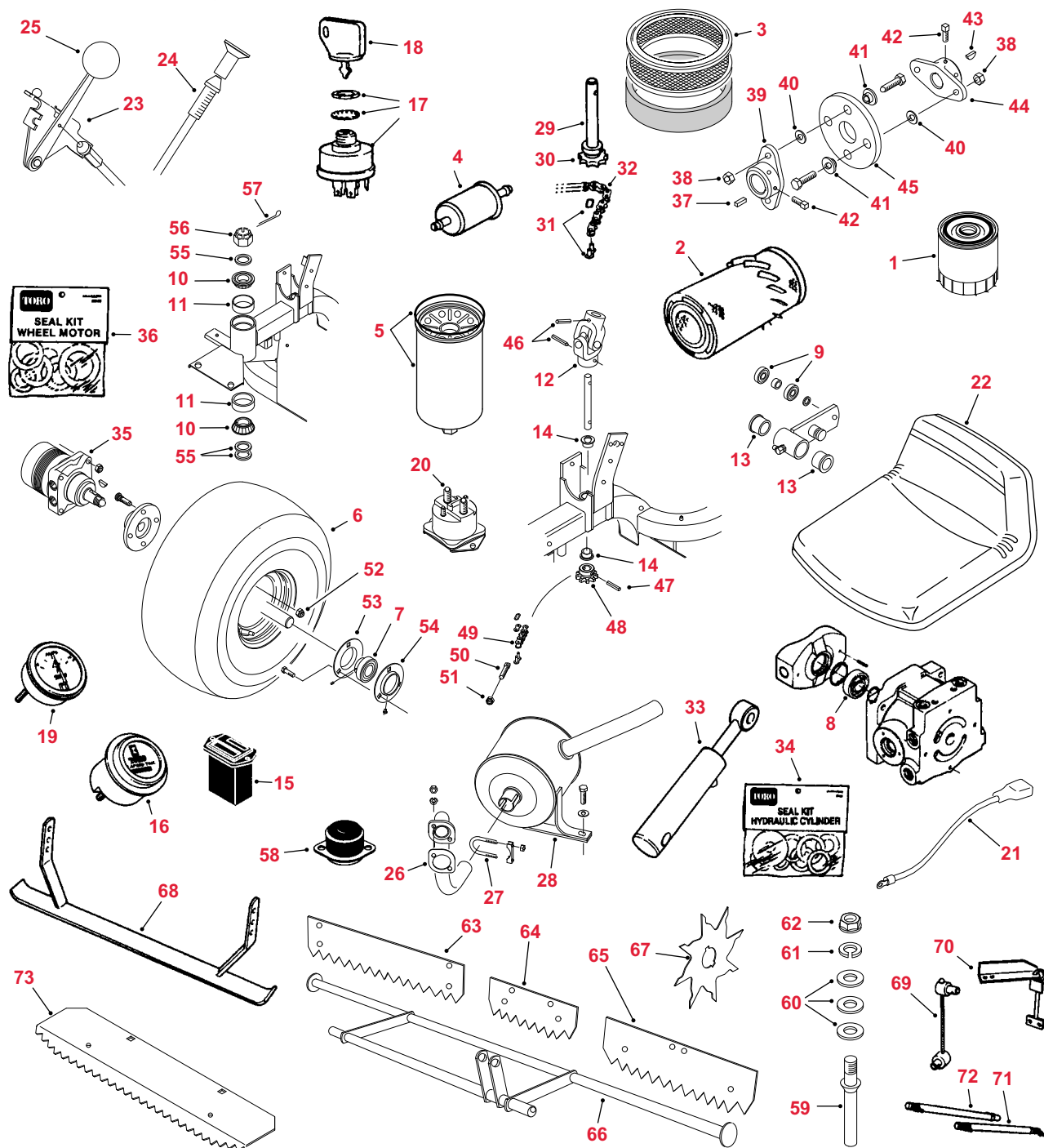
VEHÍCULOS UTILITARIOS

Serie Workman®

No. Ref.	Nº de Pieza	Descripción	Cant. necesaria
15	5108	VÁSTAGO DE LA VÁLVULA	4
16	254-106	CONO DE COJINETE (2WD INTERIOR RUEDA DELANTERA)	2
17	254-107	TAZA DE COJINETE (2WD INTERIOR RUEDA DELANTERA)	2
18	254-72	TAZA DE COJINETE (2WD EXTERIOR RUEDA DELANTERA)	2
19	254-94	CONO DE COJINETE (2WD EXTERIOR RUEDA DELANTERA)	2
20	87-1970	COJINETE - EJE TRASERO (3000/4000)	4
21	92-4187	ARTICULACIÓN EN U - EJE TRASERO (3000/4000/HD/HDX/HDX-D)	4
22	251-8	COJINETE - TRANSEJE (3000/4000/HD/HDX/HDX-D)	1
23	251-82	COJINETE - TRANSMISIÓN DE LA BOMBA HIDRÁULICA (3000/4000)	2
24	251-307	PIDA EL NÚMERO 251-259	1
24	251-259	COJINETE - BOLAS (BRAZO PUNTO MUERTO - 1100/1110/2100/MD/MDX)	1
25	110-2538	COJINETE - BOLAS (SERIE 3000 Y 4000 - 2006 Y POSTERIORES)	1
26	251-82	COJINETE - BOLAS (SERIE 1000/2000 - CAJA DE ENGRANAJES DE LA DIRECCIÓN)	2
27	38-7820	COJINETE - BOLAS (SERIE 1000/2000 - CAJA DE ENGRANAJES DE LA DIRECCIÓN)	2
28	75-6820	CONTADOR DE HORAS (1993-03)	1
29	256-115	ARANDELA DE EMPUJE - DIRECCIÓN	2
30	44-2230	PIDA EL NÚMERO 115-4523	2
30	115-4523	ACOPLAMIENTO - TRANSMISIÓN DE LA BOMBA HIDRÁULICA	2
31	27-6600	ESPACIADOR - ACOPLAMIENTO	4
32	242-50	TUERCA - OREJETAS - 1/2"-20 (1000/2000/MD/MDX/HD/HDX/HDX-D)	10
33	92-2025	ALTERNADOR (3210/3220/3420)	1
33	67-4630	ALTERNADOR (3300D/4300D 1993-1998)	1
33	100-9394	ALTERNADOR (3300D/4300D 1998-2001)	1
33	99-9209	ALTERNADOR (3300D/4300D 2002 Y POSTERIORES)	1
33	92-2025	ALTERNADOR (3200/4200 1993-2001)	1
33	99-9209	ALTERNADOR (3200/4200 2002 Y POSTERIORES)	1
34	99-7108	MOTOR DE ARRANQUE/GENERADOR (1100/1110/2100/2110/MD/MDX)	1
34	92-2055	MOTOR DE ARRANQUE (3210/3220/3420)	1
34	112-1350	MOTOR DE ARRANQUE (3310D/3320D)	1
34	112-1350	MOTOR DE ARRANQUE (3300D/4300D 1993-2001)	1
34	110-2598	MOTOR DE ARRANQUE (3300D/4300D 2002 Y POSTERIORES Y HDX/HDX-D)	1
34	92-2055	MOTOR DE ARRANQUE (3200/4200 1993-2001)	1
34	100-9837	MOTOR DE ARRANQUE (3200/4200 2002 Y POSTERIORES)	1

VEHÍCULOS UTILITARIOS

Sand Pro®/Infield Pro®



NOTA: Consulte siempre el Catálogo de Piezas de su producto para asegurarse de haber especificado la pieza correcta.
La pieza que usted necesita puede no estar incluida en este catálogo.

No. Ref.	Nº de Pieza	Descripción	Cant. necesaria
1	492932S	PIDA EL NÚMERO 107-7817	1
1	107-7817	FILTRO - ACEITE DE MOTOR (2020/3020/3040/5000/5020/5040)	1
2	33-1300	PIDA EL NÚMERO 108-3808	1
2	108-3808	FILTRO DE AIRE (12/14/2000)	1
2	93-2195	PIDA EL NÚMERO 108-3811	1
2	108-3811	ELEMENTO - LIMPIADOR DE AIRE	1
3	92-0527	ELEMENTO - FILTRO DE AIRE (2020/3020/5000/5020)	1

VEHÍCULOS UTILITARIOS

Sand Pro®/Infield Pro®

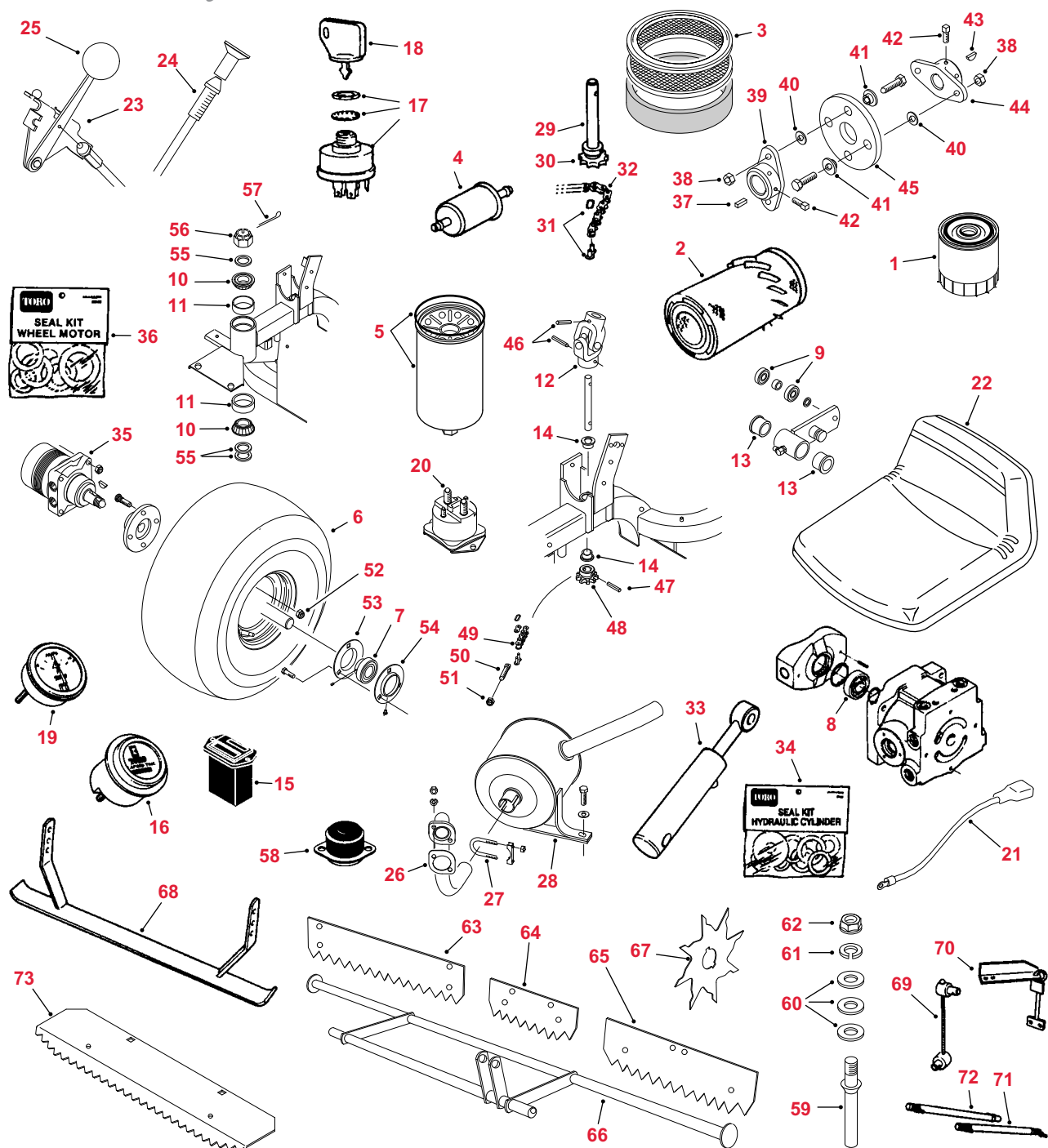
No. Ref.	Nº de Pieza	Descripción	Cant. necesaria
4	18-1520	PIDA EL NÚMERO 108-3031	1
4	99-9403	PIDA EL NÚMERO 108-3031	1
4	108-3831	FILTRO - COMBUSTIBLE (2000/3000)	1
4	83-1320	PIDA EL NÚMERO 94-2690	1
4	94-2690	FILTRO - COMBUSTIBLE (2020, 3020, 5000, 5020)	1
5	23-9740	FILTRO HIDRÁULICO	1
*	30035**	Kit MVP Filtros 400 horas (Sand Pro/infield Pro 3040/5040)	NECESARIA
6	231-79	PIDA EL NÚMERO 85-8290	3
6	28-1070	PIDA EL NÚMERO 85-8290	3
6	85-8290	NEUMÁTICO (22 X 11 - 8) 2 LONAS CON CLAVOS	3
6	116973	NEUMÁTICO (22 X 11 - 8) 2 LONAS TURF-TRAC	3
6	110-3364	NEUMÁTICO (22 X 11 - 8) 2 LONAS (SUAVE)	3
7	251-352	COJINETE	1
8	251-8	COJINETE - BOLAS	1
9	251-307	PIDA EL NÚMERO 251-259	2
9	251-259	COJINETE - BOLAS (BRAZO PUNTO MUERTO)	2
10	254-70	CONO - COJINETE	2
11	32-8140	PIDA EL NÚMERO 254-61	2
11	254-69	PIDA EL NÚMERO 254-61	2
11	254-61	TAZA - COJINETE	2
12	85-9200	CARDÁN - DIRECCIÓN	1
*	25-8160-03	ARTICULACIÓN EN U	1
13	256-113	CASQUILLO	2
14	256-287	CASQUILLO - DIRECCIÓN	2
15	75-6820	CONTADOR DE HORAS (5020)	1
16	12-9990	CONTADOR DE HORAS (93/ANTERIORES)	1
16	66-2950	CONTADOR DE HORAS (94/POSTERIORES)	1
17	12-8140	INTERRUPTOR DE CONTACTO (SAND PRO 14)	1
17	23-0660	INTERRUPTOR DE CONTACTO (2000/3000)	1
17	83-0020	INTERRUPTOR DE CONTACTO (5000)	1
18	218-412	PIDA EL NÚMERO 62-7770	1
18	62-7770	LLAVE DE CONTACTO	1
19	7-6130	PIDA EL NÚMERO 33-0990	1
19	33-0990	AMPERÍMETRO ('92/ANTERIORES)	1
19	33-1010	PIDA EL NÚMERO 33-0990	1
19	83-0820	AMPERÍMETRO ('93/POSTERIORES)	1
20	6-1600	SOLENOIDE ('90/ANTERIORES)	1
20	28-4210	SOLENOIDE ('91/POSTERIORES)	1
21	83-1140	PIDA EL NÚMERO 83-2420	1
21	83-2420	CABLE - POSITIVO	1
22	20-0930	PIDA EL NÚMERO 27-5170	1
22	27-5170	ASIENTO	1
23	51-0680	CONTROL DEL ACELERADOR	1
24	19-2090	CONTROL DEL ESTÁRTER	1
25	233-25	POMO - CONTROL	1
26	2210-118	JUNTA	1
27	2412-37	SOPORTE	1
28	51-0700	SILENCIADOR ('92/POSTERIORES)	1
29	18-6340	EJE INFERIOR - DIRECCIÓN	1
30	17-2490	PIÑÓN - DIRECCIÓN	1
31	2710-31	ACOPLAMIENTO (1974-93)	1
31	2710-11	ACOPLAMIENTO (1994 Y POSTERIORES)	1
32	18-6370	CADENA	1

*No Ilustrado

**Ver páginas 7-17: Contenido del kit

VEHÍCULOS UTILITARIOS

Sand Pro®/Infield Pro®



NOTA: Consulte siempre el Catálogo de Piezas de su producto para asegurarse de haber especificado la pieza correcta.
La pieza que usted necesita puede no estar incluida en este catálogo.

No. Ref.	Nº de Pieza	Descripción	Cant. necesaria
33	27-2510	PIDA EL NÚMERO 114-0626	1
33	43-5260	PIDA EL NÚMERO 114-0626	1
33	68-9700	PIDA EL NÚMERO 114-0626	1
33	74-3300	PIDA EL NÚMERO 114-0626	1
33	83-7000	CILINDRO HIDRÁULICO (1992-2007)	1
33	114-0626	CILINDRO HIDRÁULICO (2008 Y POSTERIORES)	1
34	83-7250	PIDA EL NÚMERO 86-5360	1
34	86-5360	KIT DE JUNTAS (PARA CILINDRO 83-7000)	1

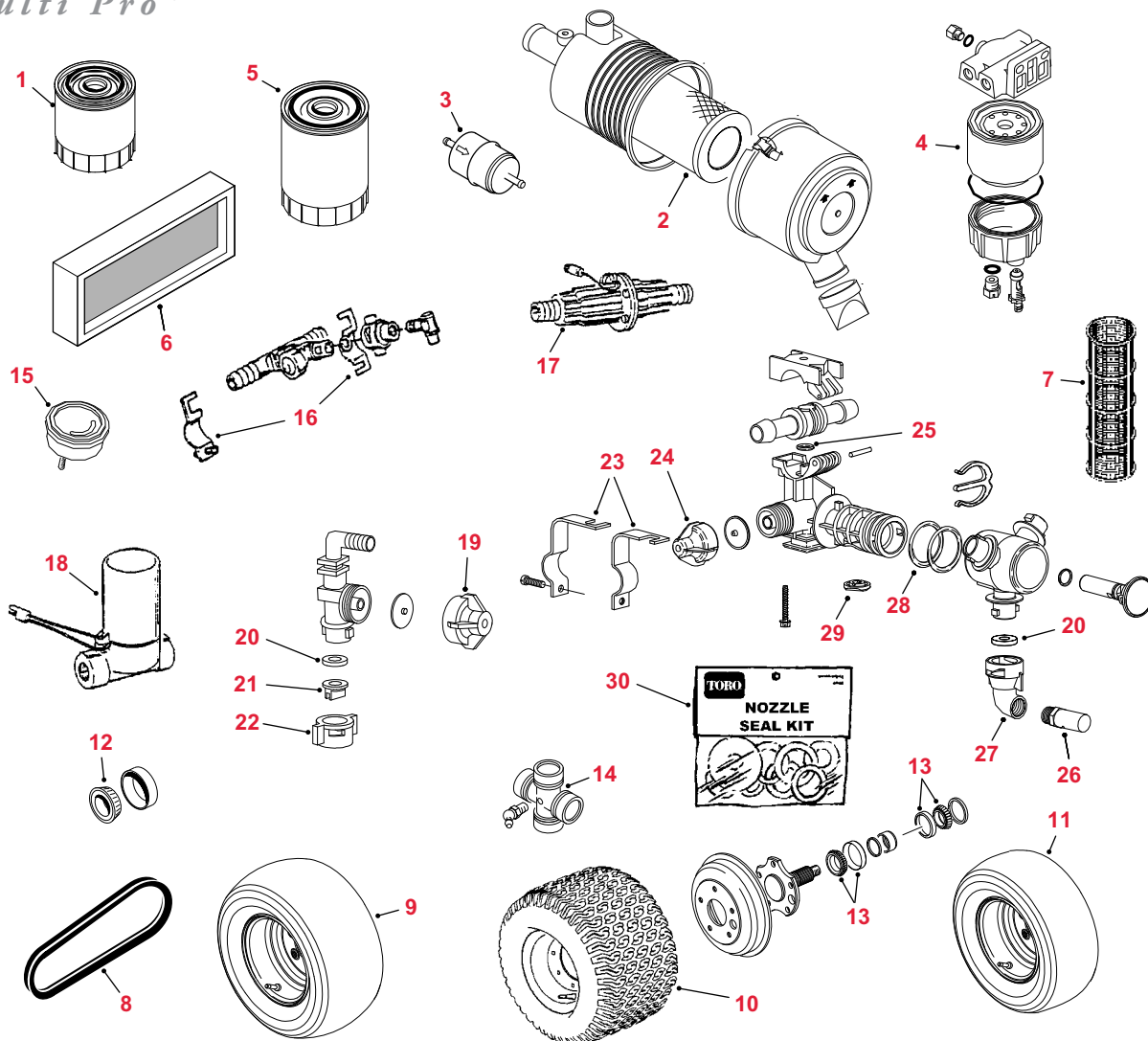
VEHÍCULOS UTILITARIOS

Sand Pro®/Infield Pro®

No. Ref.	Nº de Pieza	Descripción	Cant. necesaria
35	10-8010	PIDA EL NÚMERO 75-9990	2
35	75-9990	MOTOR DE RUEDA	2
36	353-461	KIT DE JUNTAS (PARA MOTOR 10-8010)	1
36	76-0800	KIT DE JUNTAS (PARA MOTOR 75-9990)	1
36	94-8178	KIT DE JUNTAS (75-9830/75-9831/75-9840/97-3055/98-0958/98-0959)	1
37	10-7070	CHAVETA - CUADRADA	1
38	3296-29	CONTRATUERCA	4
39	27-1960	PIDA EL NÚMERO 110-5236	1
39	110-5236	CUBO - MOTOR	1
40	3256-23	ARANDELA PLANA	4
41	27-6600	ESPACIADOR - ACOPLAMIENTO	4
42	3241-5	TORNILLO DE AJUSTE - CABEZA CUADRADA	4
43	3257-32	CHAVETA SEMICIRCULAR	1
44	49-9600	CUBO - BOMBA	1
44	110-9695	CUBO - BOMBA (2020 2007 Y POSTERIORES)	1
45	27-6560	PIDA EL NÚMERO 115-4523	1
45	44-2230	PIDA EL NÚMERO 115-4523	1
45	115-4523	ACOPLAMIENTO- BOMBA HID	1
46	32121-15	PASADOR - MUELLE	2
47	32121-16	PASADOR CILÍNDRICO	1
47	32121-112	PASADOR CILÍNDRICO (5000)	1
48	85-9180	PIÑÓN - DIRECCIÓN	1
49	85-8030	CADENA - DIRECCIÓN	1
50	18-6380	PASADOR - AJUSTE DIRECCIÓN	2
51	3296-4	CONTRATUERCA	2
52	242-50	TUERCA - OREJETAS	12
53	85-8950	SOPORTE DE BRIDA	1
54	85-8940	SOPORTE DE BRIDA - RELUBRICABLE	1
55	18-6320	ARANDELA	3
56	32136-9	TUERCA - HEX ALMENADA	1
57	3272-37	PASADOR	1
58	83-1031	SOPORTE - MOTOR (5000/5020)	4
59	88-8450	PÚA - RASTRILLO	27
59	42-1940	PÚA - RASTRILLO	24
60	3256-24	ARANDELA PLANA	NECESARIA
61	3253-21	ARANDELA DE FRENO	NECESARIA
62	3217-7	TUERCA HEXAGONAL	NECESARIA
63	18-7560-01	PLACA DE ARRASTRE - PRINCIPAL (SAND PRO)	4
63	77-5100-01	PLACA DE ARRASTRE - PRINCIPAL (SAND PRO 2000)	4
64	18-7580	PIDA EL NÚMERO 77-5090-01	3
64	77-5090-01	PLACA DE ARRASTRE - SECUNDARIO	3
65	18-7640	PIDA EL NÚMERO 77-5080-01	2
65	77-5080-01	PIVOTE DE ARRASTRE	2
66	18-7170-01	BARRA	1
67	20-7380-01	CUCHILLA - AIREADOR	NECESARIA
68	18-7460-01	BARRA DE RASTRILLO	4
69	20-4670	CONJUNTO CABLE DE ARRASTRE	14
70	18-7660-01	SOPORTE PIVOTE	2
71	18-7530	ARTICULACIÓN ESFÉRICA - RASTRILLO	8
72	18-7550	PIDA EL NÚMERO 18-7530	8
73	84-2280-03	RASTRILLO - ACABADOS	5

VEHÍCULOS UTILITARIOS

Multi Pro®



NOTA: Consulte siempre el Catálogo de Piezas de su producto para asegurarse de haber especificado la pieza correcta. La pieza que usted necesita puede no estar incluida en este catálogo.

No. Ref.	Nº de Pieza	Descripción	Cant. necesaria
1	104-5167	PIDA EL NÚMERO 108-3841	1
1	108-3841	FILTRO - ACEITE DE MOTOR (5700D)	1
1	108-3847	FILTRO - ACEITE DE MOTOR (1100/1200/1250)	1
1	95-3304	PIDA EL NÚMERO 108-3817	1
1	108-3817	FILTRO - ACEITE DE MOTOR (5500/5600)	1
2	41905	PIDA EL NÚMERO 106-4904	1
2	106-4904	ELEMENTO - FILTRO DE AIRE (5200/5900/5600)	1
2	108-3810	ELEMENTO - FILTRO DE AIRE (5700D)	1
3	41770	PIDA EL NÚMERO 108-3854	1
3	108-3832	PIDA EL NÚMERO 108-3854	1
3	108-3854	FILTRO - COMBUSTIBLE (5200/5500/5600)	1
3	98-7612	FILTRO - COMBUSTIBLE, PLÁSTICO (5700D)	1
3	108-3828	FILTRO - COMBUSTIBLE, METÁLICO (5700D)	1
4	98-9764	FILTRO - SEPARADOR DE AGUA (5700D - 2004-2007)	1
4	110-9049	FILTRO - SEPARADOR DE AGUA (5700D - 2008 Y POSTERIORES)	1
*	112-9140	KIT DE FILTRO DE COMBUSTIBLE BIO-DIESEL (5700D)	1
*	112-7836	FILTRO DE COMBUSTIBLE EN LÍNEA (KIT BIODIESEL 5700D)	1
*	110-9015	ELEMENTO - SEPARADOR DE AGUA (KIT BIO-DIESEL 5700D)	1

*No Ilustrado

VEHÍCULOS UTILITARIOS

Multi Pro®

No. Ref.	Nº de Pieza	Descripción	Cant. necesaria
5	92-3863	PIDA EL NÚMERO 112-8401	1
5	112-8401	FILTRO- ACEITE HIDRÁULICO (1100)	1
5	54-0110	FILTRO- ACEITE HIDRÁULICO (1200/1250)	1
5	41763	FILTRO- ACEITE HIDRÁULICO (5200)	1
5	86-3010	FILTRO- ACEITE HIDRÁULICO (5500/5600/5700D)	1
6	92-3814	ELEMENTO - CABINA CARBÓN VEGETAL (1100/5500)	1
7	100-6992	FILTRO - ASPIRACIÓN, MALLA 80 ROJO (1200/1250/5600/5700)	1
7	100-8642	FILTRO - ASPIRACIÓN, MALLA 50 AZUL (1200/1250/5600/5700)	1
7	100-6991	FILTRO - ASPIRACIÓN, MALLA 30 VERDE (1200/1250/5600/5700)	1
8	41679	CORREA - TRANSMISIÓN TRACCIÓN (1100)	1
9	330802	NEUMÁTICO - DELANTERO (18 X 9,5 - 8) 4 LONAS ESTRIADO (1100)	2
9	93-6486	PIDA EL NÚMERO 110-5133	2
9	110-5133	NEUMÁTICO - DELANTERO (18 X 9,5 - 8) 4 LONAS LISO (1100/1200/1250)	2
9	94-9388	PIDA EL NÚMERO 87-3290	2
9	42330	PIDA EL NÚMERO 87-3290	2
9	87-3290	NEUMÁTICO - DELANTERO (23 X 10,5 - 12) 4 LONAS T-T (5200/5500/5600/5700D)	2
10	42685	PIDA EL NÚMERO 110-5132	2
10	87-6740	PIDA EL NÚMERO 110-5132	2
10	110-5132	NEUMÁTICO - TRASERO (24 X 13 - 12) 6 LONAS (1100/1200/1250)	2
10	98-2373	PIDA EL NÚMERO 93-6152	2
10	93-6152	NEUMÁTICO - TRASERO (26,5 X 14 - 12) 2 LONAS U-T (5200/5500/5600/5700D)	2
11	94-8693	CONJUNTO DE RUEDA Y NEUMÁTICO (CAJA BOOM)	2
*	94-8695	NEUMÁTICO (15 X 6-6) 2 LONAS (CIERRE BRAZO)	2
12	94-7283	CONO COJINETE (RUEDA DELANTERA 5500/5600/5700D)	2
13	87-1970	COJINETE - EJE TRASERO (1200/1250)	4
14	92-4187	ARTICULACIÓN EN U - EJE TRASERO (1200/1250)	4
15	98-2160	VOLTÍMETRO	1
16	40999	CONJUNTO ABRAZADERA	1
17	41482	PIDA EL NÚMERO 117-5802	1
17	117-5802	CAUDALÍMETRO	1
18	41480	VÁLVULA CONTROL MOTORIZADA 1"	1
19	95-2450	TAPÓN DIAFRAGMA - 20 PSI	4
20	40998	JUNTA	NECESARIA
21	94-8714	BOQUILLA - XR11004VS	1
21	117-5835	BOQUILLA - XR11005VS	1
21	117-5836	BOQUILLA - XR11006VS	1
21	117-5837	BOQUILLA - XR11008VS	1
21	117-2838	BOQUILLA - XR11010VS (ESTÁNDAR)	1
21	117-5839	BOQUILLA - XR11015VS	1
22	94-8720	CAPUCHÓN - BOQUILLA	1
23	95-9185	ABRAZADERA	2
24	95-9193	TAPÓN DIAFRAGMA - 10 PSI	4
25	95-9191	JUNTA TÓRICA	2
26	95-9188	BOQUILLA - SS 1 GPM (ESTÁNDAR)	2
26	95-9221	BOQUILLA - SS 0,2 GPM	2
26	95-9222	BOQUILLA - SS 0,4 GPM	2
26	95-9223	BOQUILLA - SS 0,5 GPM	2
26	95-9224	BOQUILLA - SS 0,6 GPM	2
26	95-9225	BOQUILLA - SS 0,8 GPM	2
26	95-9226	BOQUILLA - SS 1,5 GPM	2
27	95-9186	CAPUCHÓN - 90	2
28	99-0815	JUNTA - VITON	2
29	99-0813	PIDA EL NÚMERO 108-3286	2
29	108-3268	JUNTA - VITON	2
30	104-8777	PIDA EL NÚMERO 108-3263	1
*	108-3263**	Kit MVP de juntas para brazo pulverizador abierto	NECESARIA
*	93-6212	FILTRO - COMPRESOR (KIT MARCADOR DE ESPUMA)	1
*	94-7227	FILTRO - VÁLVULA (KIT MARCADOR DE ESPUMA)	1

*No Ilustrado

**Ver páginas 7-17: Contenido del kit

EQUIPOS DE MANTENIMIENTO DE CÉSPED

No. Ref.	Nº de Pieza	Descripción	Cant. necesaria
CORTACÉSPED DIRIGIDO 21"			
*	62-7700-03	CUCHILLA	NECESARIA
*	38-7820	COJINETE - BOLAS (EJE DE PIÑÓN, CAJA DE ENGRANAJES)	1
MÁQUINA DE PINTAR 1200			
*	108-3842	FILTRO - ACEITE DE MOTOR	1
*	30036**	Kit MVP Filtros 400 horas	NECESARIA
*	108-2604	FILTRO - ELEMENTO LIMPIADOR DE AIRE (PRINCIPAL)	1
*	108-2603	FILTRO - ELEMENTO LIMPIADOR DE AIRE (GOMAESPUMA)	1
RAKE-O-VAC			
*	13-2470	DEDO SELECTOR - NYLON	NECESARIA
*	13-3090	MUELLE - DIENTES DE RASTRILLO	NECESARIA
*	11-9760	PIDA EL NÚMERO 49-2040	NECESARIA
*	49-2040	TORNILLO	NECESARIA
*	2710-11	ESLABÓN DE CONEXIÓN	1
*	108-3808	ELEMENTO - FILTRO DE AIRE REMOTO	1
*	108-3854	FILTRO DE COMBUSTIBLE EN LÍNEA	1
*	93-0181	NEUMÁTICO (11-14) 6 LONAS	2
BARREDORA DE CÉSPED			
*	01-279-0010	DEDO - GOMA (4800)	NECESARIA
*	106-1087**	Kit MVP Reacondicionamiento Molinete Trasero	NECESARIA
*	01-269-0320	NEUMÁTICO - DELANTERO (18 X 8,5 - 8) 4 LONAS (4800)	2
*	95-0177	NEUMÁTICO - TRASERO (18 X 9,5 - 8) 4 LONAS (4800)	2
*	01-317-0240	FILTRO DE ACEITE HIDRÁULICO (4800 1992-95)	1
*	23-9740	FILTRO DE ACEITE HIDRÁULICO (4800 1997 Y POSTERIORES)	1
PULVERIZADORES DE REMOLQUE			
*	100-6628	PIDA EL NÚMERO 94-2191	2
*	94-2191	NEUMÁTICO (16 X 7,5 - 8) 4 LONAS MULTI-TRAC (50T)	2
*	95-3465	NEUMÁTICO (29 X 14 - 15) 6 LONAS ULTRA-TRAC (300T)	2
*	99-0853	FILTRO - BOQUILLA, MALLA 50 (50T/80T)	NECESARIA
*	100-6756	FILTRO - PRESIÓN (300T)	1
*	99-0775	FILTRO - ASPIRACIÓN, MALLA 30 (50T/80T)	1
*	100-6991	FILTRO - ASPIRACIÓN, MALLA 30 VERDE (300T)	1
*	100-8642	FILTRO - ASPIRACIÓN, MALLA 50 AZUL (300T)	1
*	100-6992	FILTRO - ASPIRACIÓN, MALLA 80 ROJO (300T)	1
RECEBADORA			
*	01-269-0320	NEUMÁTICO (18 X 10,5 - 8) 4 LONAS (2300)	2
*	106-9691	NEUMÁTICO (18 X 9,5 - 8) 4 LONAS (2500)	2
*	92-8169	NEUMÁTICO (44 X 18 - 20) 4 LONAS (5000)	2
*	01-317-0240	FILTRO DE ACEITE HIDRÁULICO (2300 1994 Y POSTERIORES)	1
*	93-0918	FILTRO DE COMBUSTIBLE EN LÍNEA (5000)	1
ESCARIFICADORA TORO-OLATHE			
*	01-283-0090	CUCHILLA (10 PT 0,105" TK)	NECESARIA
PRODUCTOS GOOSEN			
*	GVA15205	FILTRO DE ACEITE DE MOTOR (BARREDORA G-350/SOPLADOR BL3000PT)	1
*	GVA15201	ELEMENTO DEL FILTRO DE AIRE (BARREDORA G-350 /SOPLADOR BL3000PT)	1
*	SBA14700	FILTRO DE COMBUSTIBLE (BARREDORA G-350/SOPLADOR BL3000PT)	1
*	SVB14520	FILTRO DE ACEITE HIDRÁULICO (BARREDORA G-350)	1

*No Ilustrado

**Ver páginas 7-17: Contenido del kit