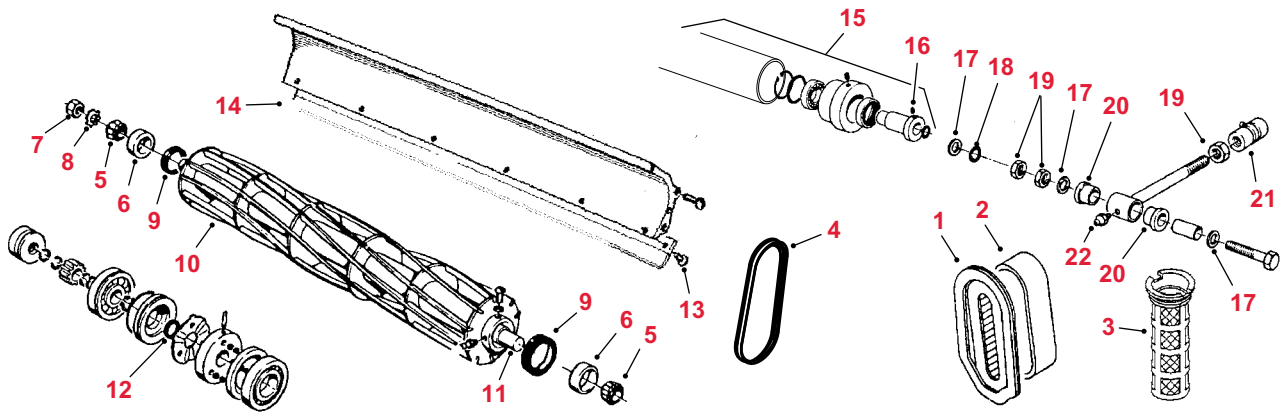




# GREENSMASTERS DIRIGIDOS

*Greensmaster® 500*



**NOTA:** Consulte siempre el Catálogo de Piezas de su producto para asegurarse de haber especificado la pieza correcta.  
La pieza que usted necesita puede no estar incluida en este catálogo.

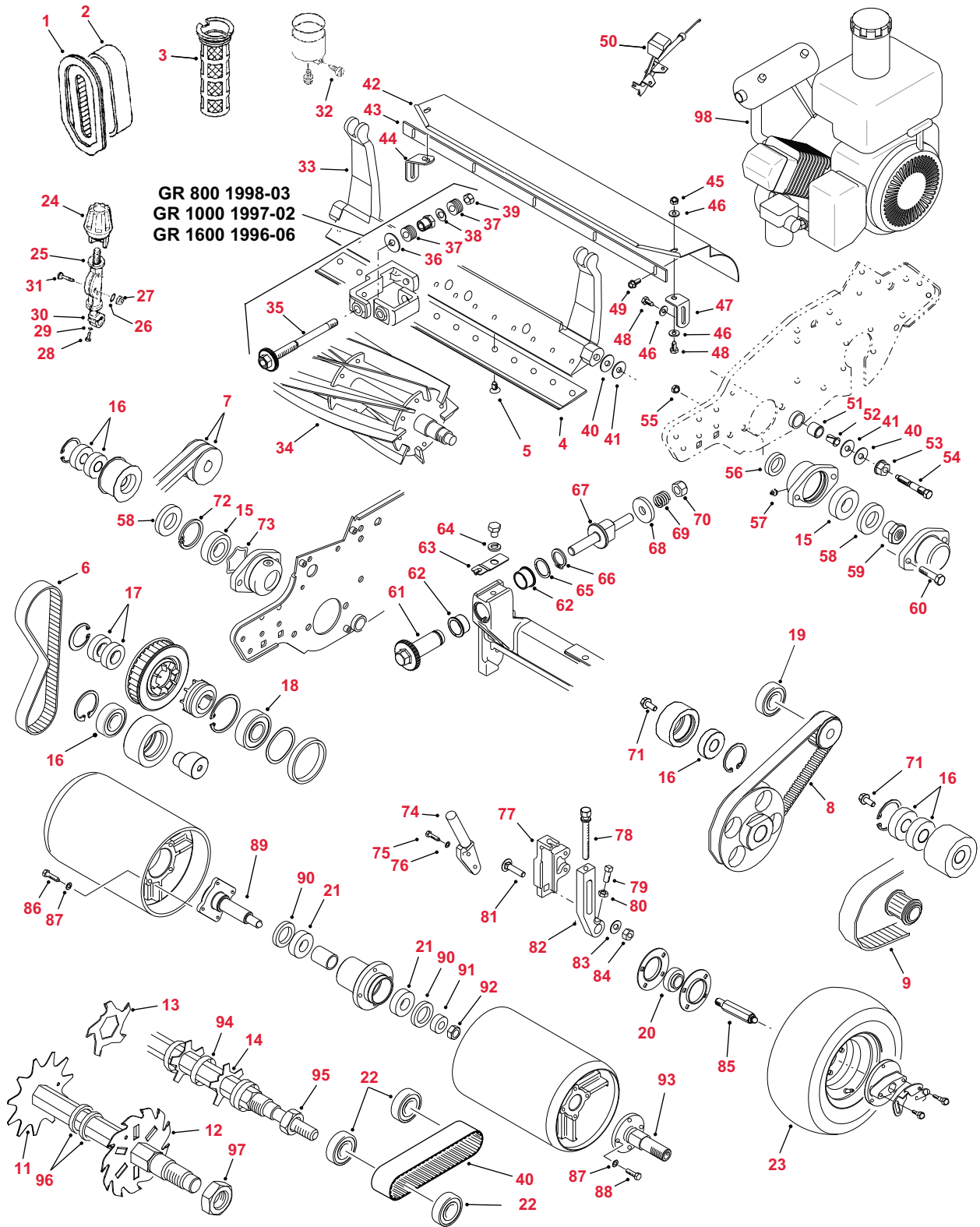
No. Ref.	Nº de Pieza	Descripción	Cant. necesaria
1	93-8636	ELEMENTO - FILTRO DE AIRE	1
2	93-8637	PRELIMPIADOR - FILTRO DE AIRE	1
*	<b>30065**</b>	<b>Kit MVP Filtros</b>	<b>NECESARIA</b>
3	94-6826	FILTRO - COMBUSTIBLE	1
4	95-1811	CORREA EN V - TRANSMISIÓN/EMBRAGUE	1
5	254-68	CONO DE COJINETE	2
6	254-67	TAZA DE COJINETE	2
7	254-86	CONTRATUERCA	1
8	254-87	ARANDELA DE FRENO	1
9	253-120	JUNTA	2
10	4-2219	MOLINETE	1
11	5-1393	EJE - MOLINETE	1
12	253-83	RETÉN (GR 105/500 EJE DEL EMBRAGUE)	1
13	57-4910	TORNILLO DE CONTRACUCHILLA	13
14	88-8990	CONTRACUCHILLA - CORTE DE COMPETICIÓN BAJO (ESTÁNDAR)	1
14	88-9000	CONTRACUCHILLA - CORTE DE COMPETICIÓN BAJO	1
14	95-3147	CONTRACUCHILLA - MICROCORTE	1
15	5-1382	CONJUNTO DE RODILLO	1
16	3245-1	TORNILLO DE FIJACIÓN	1
17	3256-24	ARANDELA	6
18	3254-6	ARANDELA DE FRENO	2
19	3220-3	TUERCA	6
20	3-1506	CASQUILLO BRAZO DE TIRO	4
21	94-2959	PIDA EL NÚMERO 99-1460	2
21	99-1460	CONJUNTO ALOJAMIENTO ARTICULACIÓN ESFÉRICA	2
22	302-5	PUNTO DE ENGRASE	4

\*No Ilustrado

\*\*Ver páginas 7-17: Contenido del kit

# GREENSMASTERS DIRIGIDOS

Greensmaster® 800/1000/1600/2000/2600



**NOTA:** Consulte siempre el Catálogo de Piezas de su producto para asegurarse de haber especificado la pieza correcta.  
 La pieza que usted necesita puede no estar incluida en este catálogo.

# GREENSMASTERS DIRIGIDOS

*Greensmaster® 800/1000/1600/2000/2600*

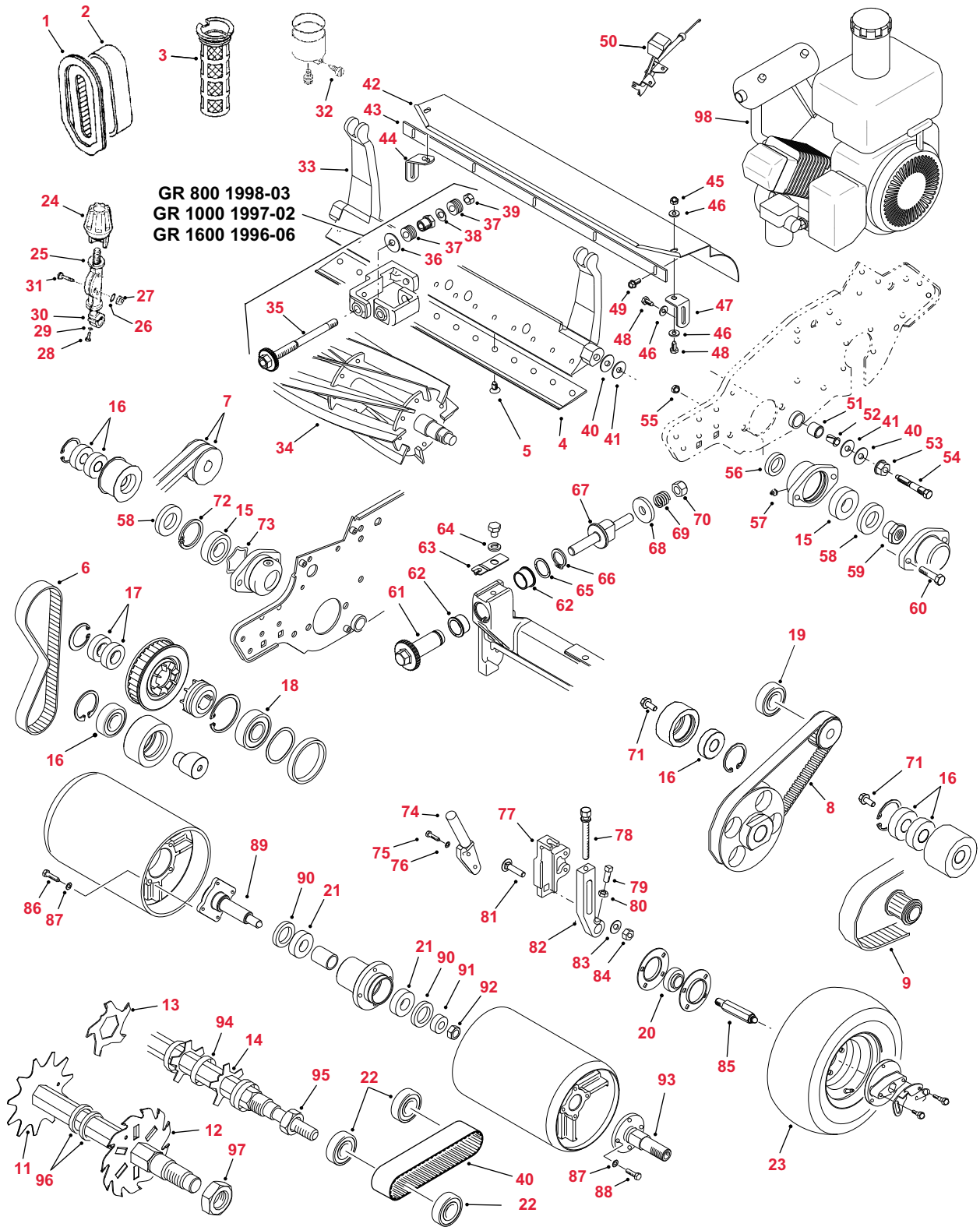
No. Ref.	Nº de Pieza	Descripción	Cant. necesaria
1	93-8636	ELEMENTO - FILTRO AIRE (1995 Y POSTERIORES)	1
2	93-8637	PRELIMPIADOR - FILTRO AIRE (1995 Y POSTERIORES)	1
*	<b>30065**</b>	<b>Kit MVP Filtros (1995-07)</b>	NECESARIA
*	<b>30067**</b>	<b>Kit MVP Filtros (2008 y Posteriores)</b>	NECESARIA
3	94-6826	FILTRO-FILTRO DE COMBUSTIBLE (GR 800 TODOS)	1
3	94-6826	FILTRO-FILTRO DE COMBUSTIBLE (GR 1000 MEDIADOS DEL 96 Y POSTERIORES)	1
3	94-6826	FILTRO-FILTRO DE COMBUSTIBLE (GR 1600 TODOS)	1
3	93-8684	FILTRO-FILTRO DE COMBUSTIBLE (GR 1000 1995-MID 96)	1
4	98-7260	CONTRACUCHILLA - CORTE DE COMPETICIÓN (GR 800)	1
4	98-7261	CONTRACUCHILLA - MICROCORTE (GR 800)	1
4	57-4980	PIDA EL NÚMERO 93-4263	1
4	63-8560	PIDA EL NÚMERO 93-4263	1
4	93-4263	CONTRACUCHILLA - CORTE DE COMPETICIÓN (GR 1000/2000)	1
4	63-8470	PIDA EL NÚMERO 93-4264	1
4	93-4264	CONTRACUCHILLA - CORTE BAJO (GR 1000/2000)	1
4	65-8250	PIDA EL NÚMERO 93-4262	1
4	93-4262	CONTRACUCHILLA - MICROCORTE (GR 1000/2000)	1
4	93-9015	CONTRACUCHILLA - CORTE BAJO (GR 1600/2600)	1
4	94-5885	CONTRACUCHILLA - CORTE DE COMPETICIÓN (GR 1600/2600)	1
4	104-2646	CONTRACUCHILLA - CORTE ALTO (GR 1600/2600)	1
4	107-8181	CONTRACUCHILLA - CORTE DE CALLE (GR 1600/2600)	1
4	112-9275	CONTRACUCHILLA - MICROCORTE (GR 1600/2600)	1
5	3-6462	PIDA EL NÚMERO 57-4910	13
5	57-4910	TORNILLO DE CONTRACUCHILLA	13
6	65-6200	CORREA - TRANSMISIÓN MOLINETE	1
7	65-7270	CORREA EN V (JUEGO DE 2) - CONTRAEJE (GR 1000 90-95)	1
7	92-9218	CORREA EN V (JUEGO DE 2) - CONTRAEJE (800/1000 95 Y POSTERIORES,1600)	1
8	65-6210	CORREA - TRANSMISIÓN RUEDA TRANSPORTE	1
9	65-9080	CORREA - TRANSMISIÓN TAMBOR	1
10	65-9700	CORREA - TRANSMISIÓN ACONDICIONADOR (GR 800/1000/1600)	1
11	17-1590	CUCHILLA - ESCARIFICADORA (ESTÁNDAR)	35
12	106-5422	CUCHILLA - ESCARIFICADORA (PUNTAS CARBURO 1 MM)	35
12	106-6355	CUCHILLA - ESCARIFICADORA (PUNTAS CARBURO 2 MM)	35
13	110-2393	CUCHILLA ACONDICIONADOR (CON PUNTA DE CARBURO - 1998 Y POSTERIORES)	41
14	70-1170	CUCHILLA - ACONDICIONADOR (1991-97)	41
14	95-5719	CUCHILLA - ACONDICIONADOR (1998 Y POSTERIORES)	41
15	251-342	COJINETE - MOLINETE	1
16	38-7820	COJINETE - BOLAS (POLEAS TENSORAS)	7
17	251-336	COJINETE - BOLAS	2
18	251-318	COJINETE - BOLAS	1
19	251-338	COJINETE - BOLAS	2
20	251-337	COJINETE - BOLAS (GR 1000 EJE TRANSMISIÓN TAMBOR - 1990-92)	2
20	88-7880	COJINETE - BOLAS	2
21	251-257	COJINETE BOLAS (1990-99)	2
21	251-82	COJINETE - BOLAS (2000 Y POSTERIORES)	2
22	251-327	COJINETE - BOLAS (ACONDICIONADOR)	5
23	65-7940	KIT NEUMÁTICO (12 X 3,25 - 6) 4 LONAS RUEDA TRANSPORTE	2
24	10-5040	PIDA EL NÚMERO 65-8600	2
24	65-8600	POMO - AJUSTE (GR 1000)	2
25	10-5060	SOPORTE - ALTURA DE CORTE (GR 1000)	2
26	3256-23	ARANDELA	2
27	3296-29	CONTRATUERCA	2
28	321-4	TORNILLO - CAPERUZA CABEZA HEXAGONAL	2
29	3253-3	ARANDELA DE FRENO	2
30	65-9500	TORNILLO - AJUSTE	2

\*No Ilustrado

\*\*Ver páginas 7-17: Contenido del kit

# GREENSMASTERS DIRIGIDOS

Greensmaster® 800/1000/1600/2000/2600



**NOTA:** Consulte siempre el Catálogo de Piezas de su producto para asegurarse de haber especificado la pieza correcta.  
La pieza que usted necesita puede no estar incluida en este catálogo.

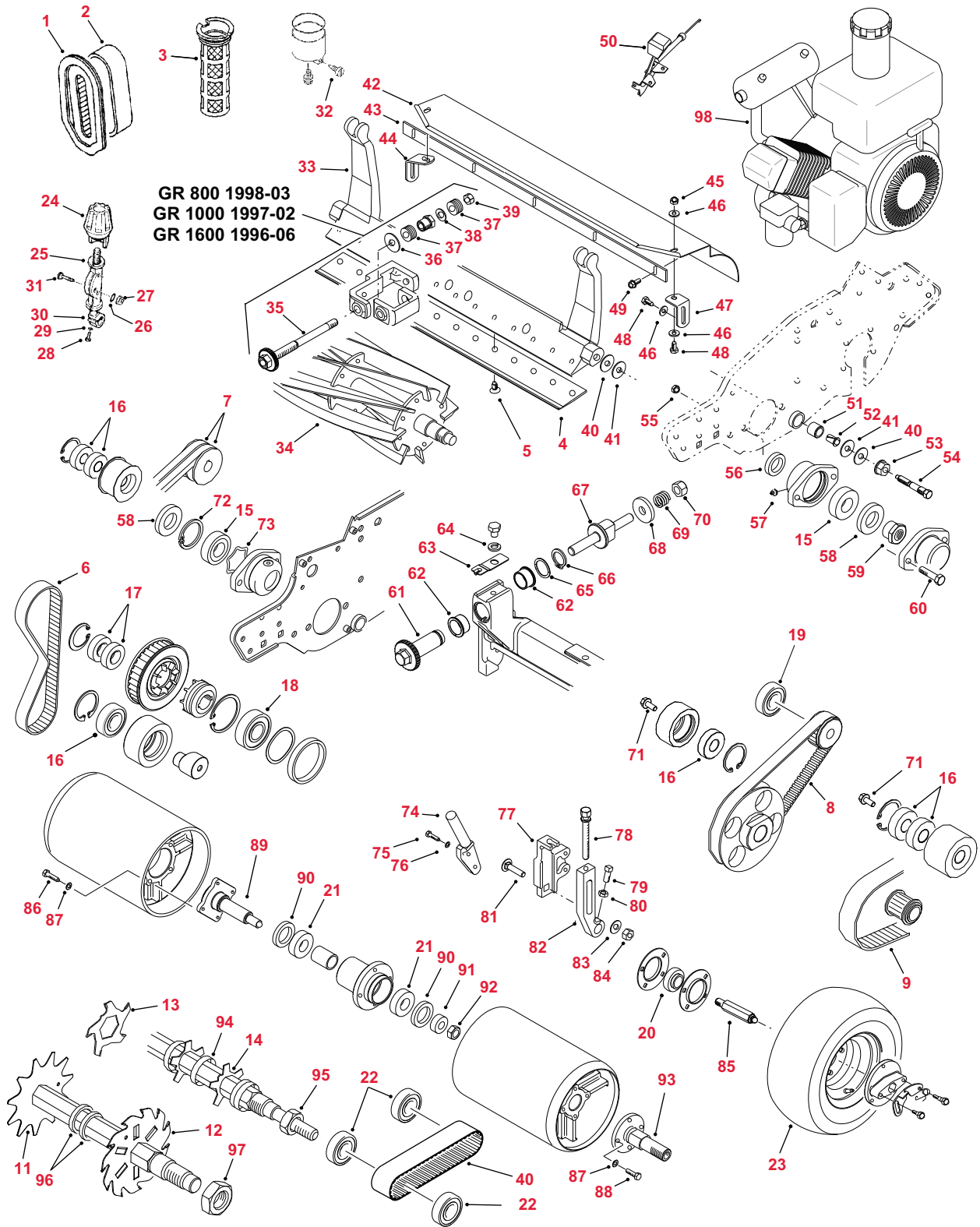
# GREENSMASTERS DIRIGIDOS

*Greensmaster® 800/1000/1600/2000/2600*

No. Ref.	Nº de Pieza	Descripción	Cant. necesaria
31	3230-5	PERNO	2
32	93-8626	TORNILLO - CÁMARA CARBURADOR (1995 Y POSTERIORES)	1
33	93-6053-01	BARRA DE ASIENTO (GR 1000)	1
33	93-9049-01	BARRA DE ASIENTO (GR 1600)	1
34	13-8519	PIDA EL NÚMERO 93-6097	1
34	14-0839	PIDA EL NÚMERO 93-6097	1
34	92-8653	PIDA EL NÚMERO 93-6097	1
34	93-9029	PIDA EL NÚMERO 95-0900	1
34	98-5919	MOLINETE - 11 CUCHILLAS (GR 800)	1
34	93-6087	MOLINETE - 8 CUCHILLAS (GR 1000/2000)	1
34	93-6097	MOLINETE - 11 CUCHILLAS (GR 1000/2000)	1
34	117-1449	MOLINETE - 14 CUCHILLAS (GR 1000/2000)	1
34	95-0900	MOLINETE - 8 CUCHILLAS (GR 1600/2600)	1
34	112-9276	MOLINETE - 11 CUCHILLAS (GR 1600/2600)	1
35	94-5873	POMO - AJUSTE	2
36	94-5859	ARANDELA - ENDURECIDA	2
37	93-9043	ARANDELA - BELLEVILLE	32
38	94-5858	ARANDELA	2
39	3296-48	TUERCA HEXAGONAL	2
40	52-2860	ARANDELA	4
41	52-2900	ARANDELA	4
42	98-5918	DEFLECTOR DE HIERBA (GR 800)	1
42	93-6069	DEFLECTOR DE HIERBA (GR 1000)	1
42	94-9009	DEFLECTOR DE HIERBA (GR 1600)	1
42	112-9471	DEFLECTOR DE HIERBA (GR 2000)	1
42	110-7370	DEFLECTOR DE HIERBA (GR 2600)	1
43	36-7260	BARRA DE CORTE (GR 1000/2000)	1
43	94-5879	BARRA DE CORTE (GR 1600/2600)	1
43	98-5933	BARRA DE CORTE (GR 800)	1
44	65-6460	SOPORTE - DCHO	1
45	3296-42	CONTRATUERCA	2
46	3256-22	ARANDELA	6
47	65-6450	SOPORTE - IZQ	1
48	321-3	TORNILLO - CAPERUZA CABEZA HEXAGONAL	4
49	32144-73	PIDA EL NÚMERO 104-2065	5
49	104-2065	TORNILLO AUTORROSCANTE	5
50	65-7800	ACELERADOR (GR 1000)	1
51	63-9510	CASQUILLO DE GOMA	2
52	52-2890	CASQUILLO	2
53	107-9045	PIDA EL NÚMERO 32128-48	2
53	32128-48	TUERCA - HEX	2
54	65-6270	PERNO - BARRA DE ASIENTO	2
55	3296-39	TORNILLO - CAPERUZA CABEZA HEXAGONAL	2
56	253-96	JUNTA - INTERNA	1
57	302-5	PUNTO DE ENGRASE	1
58	253-163	JUNTA - EXTERNA	1
59	92-7302	TUERCA - BLOQUEO COJINETE	1
60	323-7	TORNILLO - CAPERUZA CABEZA HEXAGONAL	2
61	106-5363	MECANISMO DE AJUSTE (2004 Y POSTERIORES)	2
62	106-5344	CASQUILLO - BRIDA CON SALIENTE	2
63	99-2097	TRINQUETE	2
64	3253-4	ARANDELA DE FRENO	2
65	106-5335	ARANDELA - ONDULADA	2
66	32120-93	ANILLO - RETENCIÓN	2
67	99-2096	TORNILLO - MECANISMO DE AJUSTE DE LA BARRA DE ASIENTO	2

# GREENSMASTERS DIRIGIDOS

Greensmaster® 800/1000/1600/2000/2600



**NOTA:** Consulte siempre el Catálogo de Piezas de su producto para asegurarse de haber especificado la pieza correcta.  
La pieza que usted necesita puede no estar incluida en este catálogo.

# GREENSMASTERS DIRIGIDOS

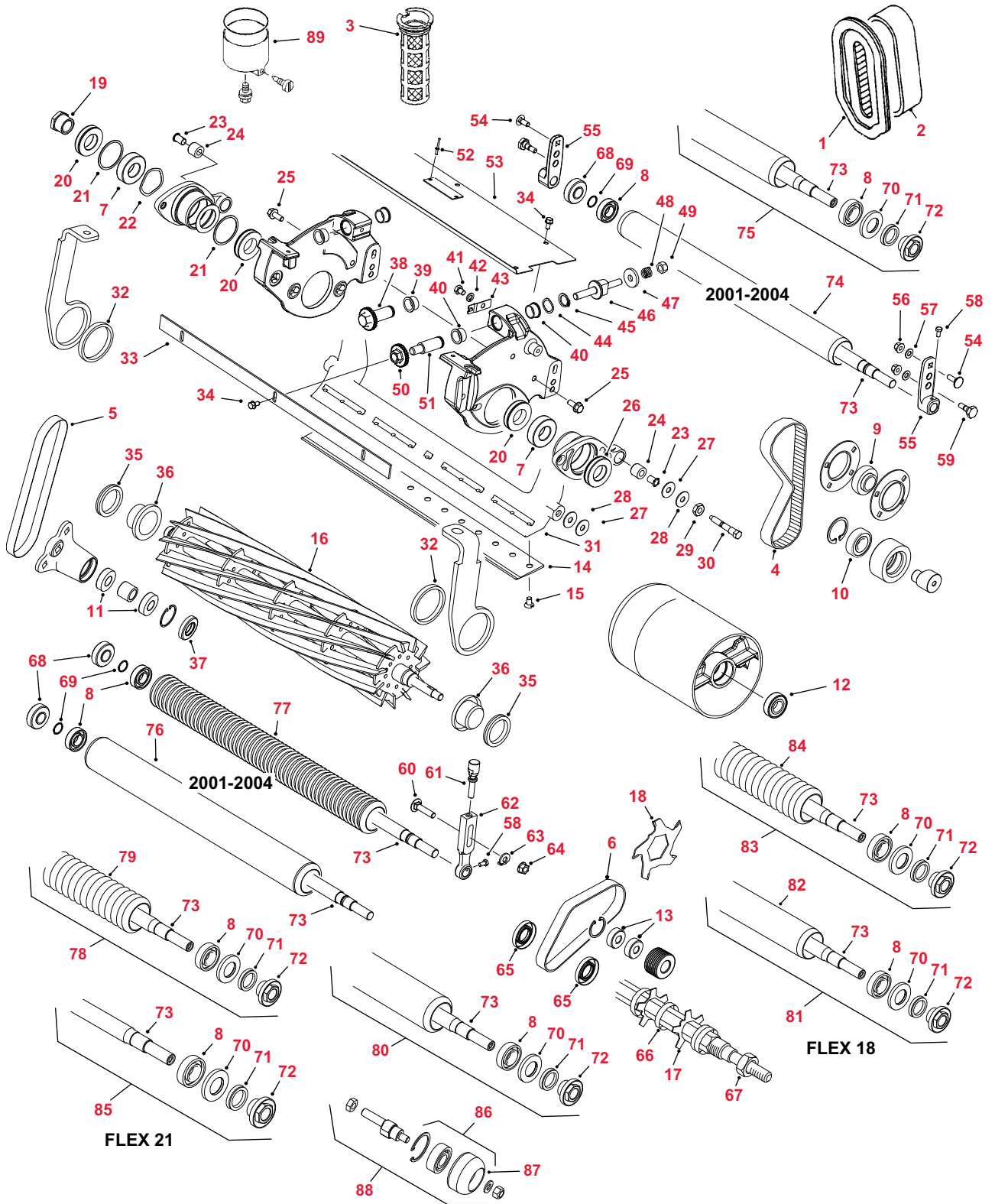
*Greensmaster® 800/1000/1600/2000/2600*

No. Ref.	Nº de Pieza	Descripción	Cant. necesaria
68	99-2098	ARANDELA	2
69	99-3755	MUELLE - COMPRESIÓN	2
70	33025-00	CONTRATUERCA	2
71	3234-14	TORNILLO - CABEZA HEXAGONAL C/ARANDELA Prensada	1
72	32151-92	ANILLO - RETENCIÓN	2
73	3290-485	ARANDELA - ONDULADA	1
74	65-7250	PIDA EL NÚMERO 65-8570	2
74	65-8570	MOUNT - RECOGEHIERBAS GR 800/1000/2000/2600)	2
74	93-9018	VARILLA - RECOGEHIERBAS IZQ (GR 1600)	1
74	93-9017	VARILLA - RECOGEHIERBAS DCHA (GR 1600)	1
75	322-2	TORNILLO - CAPERUZA CABEZA HEXAGONAL	4
76	3255-8	ARANDELA DE FRENO	4
77	93-6049	SOPORTE - ALTURA DE CORTE IZQ	1
*	93-6048	SOPORTE - ALTURA DE CORTE DCHA	1
78	93-6051	TORNILLO - ALTURA DE CORTE	2
79	3242-4	TORNILLO - CABEZA CUADRADA	2
80	3218-2	TUERCA HEXAGONAL	2
81	3231-5	TORNILLO - CUELLO CUADRADO	4
82	93-6090	BRAZO - ALTURA DE CORTE	2
83	3256-24	ARANDELA PLANA	4
84	32128-21	CONTRATUERCA - ARANDELA Prensada	2
85	88-7580	EJE - TRANSPORTE IZQ	1
*	88-7590	EJE - TRANSPORTE DCHA	1
86	322-9	TORNILLO - CAPERUZA CABEZA HEXAGONAL	8
87	3253-4	ARANDELA DE FRENO	16
88	322-5	TORNILLO - CAPERUZA CABEZA HEXAGONAL	8
89	94-5850	EJE - TAMBOR	1
90	253-159	JUNTA	2
91	65-6530	ESPACIADOR - JUNTA	1
92	3296-33	CONTRATUERCA	1
93	88-7520	EJE - TAMBOR IZQ	1
*	88-7510	EJE - TAMBOR DCHA	1
94	70-1350	ESPACIADOR (MOLINETE ACONDICIONADOR)	84
95	3296-60	CONTRATUERCA (MOLINETE ACONDICIONADOR)	2
96	17-1600	ESPACIADOR (MOLINETE ESCARIFICADORA)	70
97	3220-18	CONTRATUERCA (MOLINETE ESCARIFICADORA)	2
98	107-7636	PIDA EL NÚMERO 115-1898	1
98	112-9382	PIDA EL NÚMERO 115-1898	1
98	115-1898	MOTOR (GR 1000/1600/2000/2600)	1

\*No Ilustrado

# GREENSMASTERS DIRIGIDOS

## Greensmaster® Flex 18/21



**NOTA:** Consulte siempre el Catálogo de Piezas de su producto para asegurarse de haber especificado la pieza correcta.  
La pieza que usted necesita puede no estar incluida en este catálogo.

# GREENSMASTERS DIRIGIDOS

*Greensmaster® Flex 18/21*

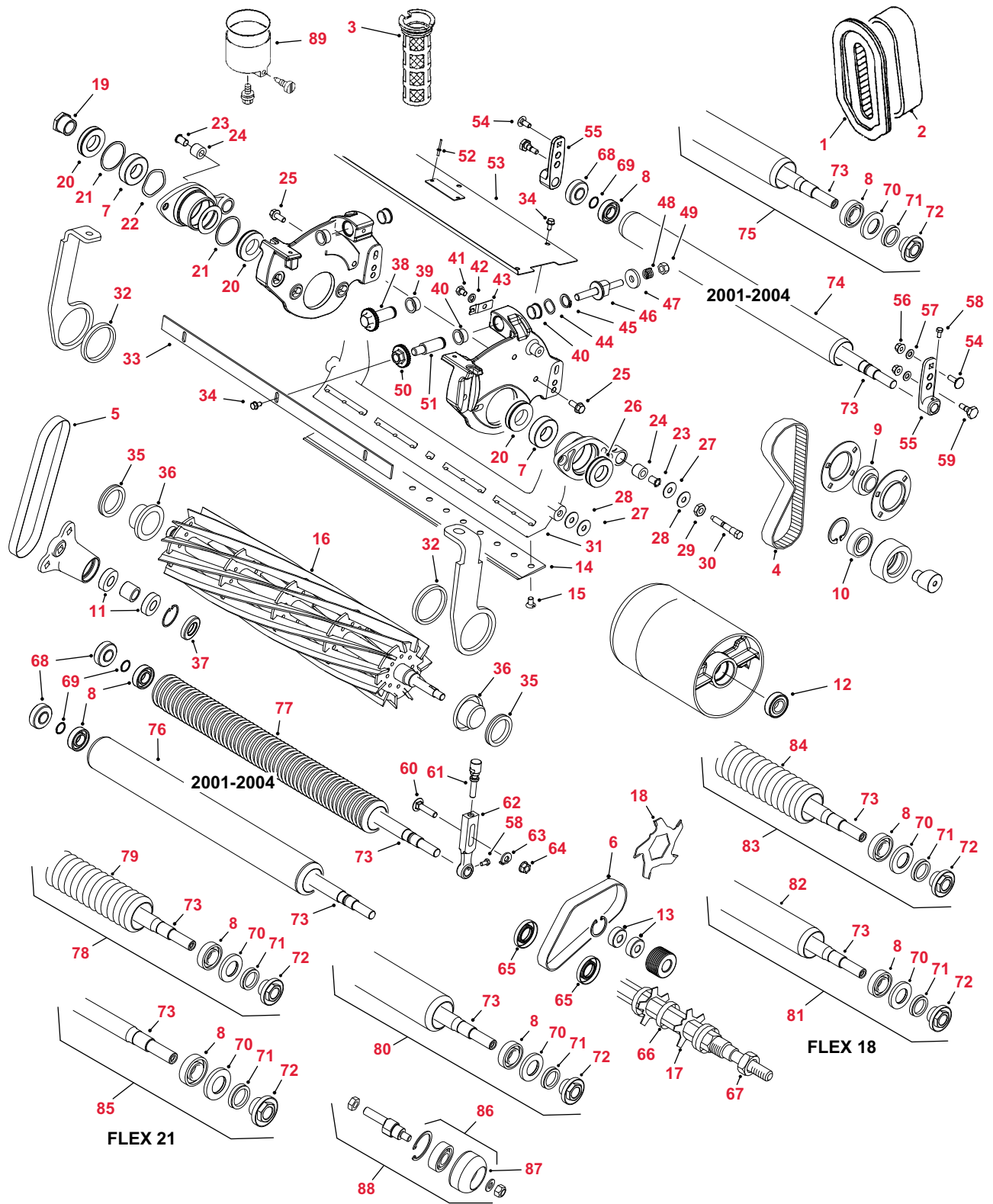
No. Ref.	Nº de Pieza	Descripción	Cant. necesaria
1	93-8636	ELEMENTO - FILTRO DE AIRE	1
2	93-8637	PRELIMPIADOR - FILTRO DE AIRE	1
*	<b>30065**</b>	<b>Kit MVP Filtros (1995-07)</b>	NECESARIA
*	<b>30067**</b>	<b>Kit MVP Filtros (2008 y Posteriores)</b>	NECESARIA
3	94-6826	FILTRO DE COMBUSTIBLE - FILTRO DEPÓSITO	1
4	99-2023	CORREA - TRANSMISIÓN TAMBOR (2001-05)	1
4	107-8175	PIDA EL NÚMERO 117-1353	1
4	117-1353	CORREA - TRANSMISIÓN TAMBOR (2006 Y POSTERIORES)	1
5	99-2022	CORREA - TRANSMISIÓN MOLINETE	1
6	104-4705	CORREA - TRANSMISIÓN ACONDICIONADOR	1
7	251-342	COJINETE - BOLAS	2
8	251-347	COJINETE DE RODILLOS	4
9	104-0538	COJINETE - TRANSMISIÓN DE TAMBOR (FLEX 21 - 2001-04)	2
9	106-8448	COJINETE - TRANSMISIÓN DE TAMBOR (FLEX 21 - 2005 Y POSTERIORES)	2
10	38-7820	COJINETE - BOLAS (POLEA TENSORA)	2
11	251-336	COJINETE - BOLAS	2
12	251-82	COJINETE - BOLAS	2
13	251-259	COJINETE - BOLAS (POLEA TENSORA ACONDICIONADOR)	2
14	98-7261	CONTRACUCHILLA - MICROCORTE (FLEX 18)	1
14	110-2300	CONTRACUCHILLA - MICROCORTE EXTENDIDO (FLEX 18)	1
14	98-7260	CONTRACUCHILLA - CORTE DE COMPETICIÓN (FLEX 18)	1
14	110-2301	CONTRACUCHILLA - CORTE BAJO (FLEX 18)	1
14	93-4262	CONTRACUCHILLA - MICROCORTE (FLEX 21)	1
14	93-4263	CONTRACUCHILLA - CORTE DE COMPETICIÓN (FLEX 21)	1
14	93-4264	CONTRACUCHILLA - CORTE BAJO (FLEX 21)	1
14	104-7720	PIDA EL NÚMERO 108-4303	1
14	108-4303	CONTRACUCHILLA - MICROCORTE EXTENDIDO (FLEX 21)	1
15	57-4910	TORNILLO - CONTRACUCHILLA	13
16	115-8255	MOLINETE - 14 CUCHILLAS (FLEX 18)	1
16	115-4289	MOLINETE - 14 CUCHILLAS (FLEX 21 2004 Y POSTERIORES)	1
16	110-2310	MOLINETE - 11 CUCHILLAS (FLEX 18)	1
16	104-0500	MOLINETE - 11 CUCHILLAS (FLEX 21 2001-03)	1
16	107-7635	MOLINETE - 11 CUCHILLAS (FLEX 21 2004 Y POSTERIORES)	1
16	105-2400	MOLINETE - 8 CUCHILLAS (FLEX 21 2001-03)	1
16	107-7634	MOLINETE - 8 CUCHILLAS (FLEX 21 2004 Y POSTERIORES)	1
*	<b>108-3160**</b>	<b>Kit MVP Reacondicionamiento Molinete (2004 y Posteriores)</b>	NECESARIA
17	95-5719	CUCHILLA - ACONDICIONADOR (EJE HEXAGONAL)	41
18	110-2393	CUCHILLA - ACONDICIONADOR (CON PUNTA DE CARBURO - EJE HEXAGONAL)	41
19	99-3767	TUERCA - BLOQUEO COJINETE (2001-04)	1
19	107-3227	TUERCA - BLOQUEO COJINETE (2004 Y POSTERIORES)	1
20	99-3801	JUNTA - MOLINETE (NEGRA - 2001-04)	4
20	107-3233	JUNTA - MOLINETE (2004 Y POSTERIORES)	4
21	32151-92	ANILLO - RETENCIÓN	2
22	3290-485	ARANDELA - ONDULADA	1
23	52-2890	CASQUILLO - NYLON	2
24	63-9510	CASQUILLO	2
25	33104-020	PERNO - HEX C/ARANDELA PRENSADA	4
26	105-9945	JUNTA - MOLINETE (AZUL - 2001-04)	4
27	52-2860	ARANDELA	4
28	52-2900	ARANDELA	4
29	3220-26	CONTRATUERCA (FLEX 21 2001-04)	2
29	107-9045	PIDA EL NÚMERO 32128-48	2
29	32128-48	CONTRATUERCA (FLEX 21 2004 Y POSTERIORES)	2
30	65-6270	PERNO - BARRA DE ASIENTO	2
31	99-3794-03	BARRA DE ASIENTO	1

\*No Ilustrado

\*\*Ver páginas 7-17: Contenido del kit

# GREENSMASERS DIRIGIDOS

## Greensmaster® Flex 18/21



**NOTA:** Consulte siempre el Catálogo de Piezas de su producto para asegurarse de haber especificado la pieza correcta.  
La pieza que usted necesita puede no estar incluida en este catálogo.

# GREENSMASTERS DIRIGIDOS

*Greensmaster® Flex 18/21*

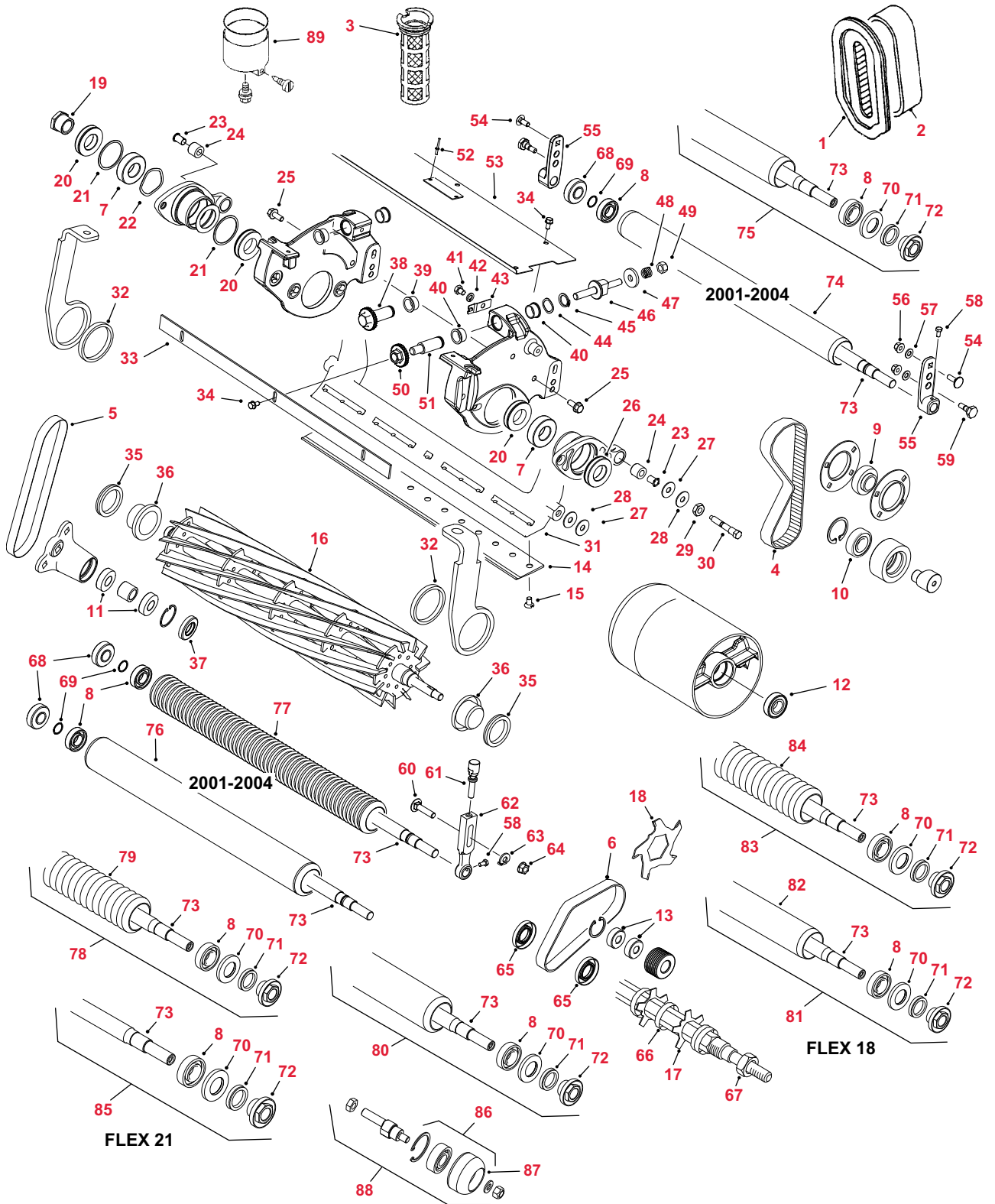
No. Ref.	Nº de Pieza	Descripción	Cant. necesaria
32	99-2047	CASQUILLO (2001-03)	2
33	104-2602-03	BAR DE CORTE (FLEX 21 2001-02)	1
33	106-6924-03	BAR DE CORTE (FLEX 21 2002 y posteriores)	1
34	104-2628	TORNILLO - CABEZA HEXAGONAL C/ARANDELA Prensada	8
35	107-3238	ANILLO EN V	2
36	108-3150	MANGUITO	2
37	253-120	JUNTA (FLEX 21 - 2001-2004)	2
38	106-5363	MECANISMO DE AJUSTE (2004 Y POSTERIORES)	2
39	106-5344	CASQUILLO - BRIDA CON SALIENTE (FLEX 21 CU 04202 y FLEX 18)	2
40	256-252	CASQUILLO - BRIDA (FLEX 21 CU 04200)	2
41	33114-010	PERNO - CABEZA HEXAGONAL	2
42	3253-4	ARANDELA DE FRENO	2
43	99-2097	TRINQUETE - AJUSTE	2
44	95-3703	ARANDELA - ONDULADA (2001-04)	2
44	106-5335	ARANDELA - ONDULADA (2004 Y POSTERIORES)	2
45	32120-93	ANILLO - RETENCIÓN	2
46	99-2096	TORNILLO - AJUSTE	2
47	99-2098	ARANDELA - AJUSTE	2
48	99-3755	MUELLE - AJUSTE	2
49	33025-00	TUERCA HEXAGONAL	2
50	93-2549	TUERCA - AJUSTE (2001-03)	2
51	99-2093	EJE - TUERCA AJUSTE (2001-2003)	2
52	3290-271	REMACHE CIEGO	2
53	104-2632	CONJUNTO DEFLECTOR DE HIERBA	1
54	33124-025	PERNO DE CUELLO CUADRADO	2
55	99-3792	SOPORTE - RODILLO TRASERO	2
56	104-2612	TUERCA HEXAGONAL	4
57	3256-23	ARANDELA PLANA	4
58	33113-012	TORNILLO - CABEZA HEXAGONAL	4
59	95-1618	PIDA EL NÚMERO 105-3834	1
59	105-3834	PERNO DE CUELLO LARGO	1
60	33125-045	PERNO - CUELLO CUADRADO (2001)	2
60	105-5342	PERNO - CUELLO CUADRADO (2002 Y POSTERIORES)	2
61	99-3782	TORNILLO - ALTURA DE CORTE (2001-02)	2
62	99-3781	PIDA EL NÚMERO 110-7351	2
62	110-7351	SOPORTE - ALTURA DE CORTE DELANTERA (FLEX 21 - 2001-04)	2
62	107-3502	PIDA EL NÚMERO 110-7350	2
62	110-7350	KIT DE SOPORTE (INCL REF 26 y 40) (FLEX 21 - 2004 Y POSTERIORES)	1
63	104-2603	ARANDELA - SOPORTE ALTURA DE CORTE	2
64	104-2611	TUERCA - HEX (2001-03)	2
64	106-4668	CONTRATUERCA (2003 Y POSTERIORES)	2
65	106-8530	JUNTA (EJE DEL ACONDICIONADOR)	2
66	70-1350	ESPACIADOR - ACONDICIONADOR	84
67	3296-60	TUERCA - ACONDICIONADOR	2
68	99-3842	JUNTA - RODILLO	4
69	104-4212	ANILLO DE RETENCIÓN EN ESPIRAL (2001)	4
69	32120-15	ANILLO - RETENCIÓN (2002-2004)	4
70	106-6941	JUNTA	2
71	106-6942	ANILLO EN V	2
72	108-3151	TUERCA - BLOQUEO COJINETE	2
73	104-2606	PIDA EL NÚMERO 106-6940	2
73	106-6940	EJE - RODILLO (FLEX 21)	2
74	99-3840	PIDA EL NÚMERO 107-9036	1
75	107-9036	CONJUNTO DE RODILLO TRASERO MACIZO (FLEX 21)	1
*	<b>107-1594**</b>	<b>Kit MVP Reacondicionamiento Rodillo</b>	NECESARIA

\*No Ilustrado

\*\*Ver páginas 7-17: Contenido del kit

# GREENSMASTERS DIRIGIDOS

## Greensmaster® Flex 18/21



**NOTA:** Consulte siempre el Catálogo de Piezas de su producto para asegurarse de haber especificado la pieza correcta.  
La pieza que usted necesita puede no estar incluida en este catálogo.

# GREENSMASTERS DIRIGIDOS

## *Greensmaster® Flex 18/21*

No. Ref.	Nº de Pieza	Descripción	Cant. necesaria
76	104-9796	PIDA EL NÚMERO 107-9039	1
77	99-6215	PIDA EL NÚMERO 107-9038	1
77	104-9795	PIDA EL NÚMERO 107-9037	1
77	106-6948	PIDA EL NÚMERO 107-9038	1
78	107-9037	CONJUNTO DE RODILLO SECCIONADO (ESPACIADO ESTRECHO)	1
78	107-9038	CONJUNTO RODILLO SECCIONADO (ESPACIADO ANCHO)	1
*	<b>107-1594**</b>	<b>Kit MVP Reacondicionamiento Rodillo</b>	NECESARIA
79	104-0540	TUBO DE RODILLO SECCIONADO (ESPACIADO ESTRECHO)	1
80	107-9039	CONJUNTO RODILLO DELANTERO MACIZO (FLEX 21)	1
*	<b>107-1594**</b>	<b>Kit MVP Reacondicionamiento Rodillo</b>	NECESARIA
81	110-2303	CONJUNTO RODILLO MACIZO 2" (FLEX 18)	1
81	110-2306	CONJUNTO RODILLO MACIZO 2,5" (FLEX 18)	1
*	<b>107-1594**</b>	<b>Kit MVP Reacondicionamiento Rodillo</b>	NECESARIA
82	110-2220	TUBO - RODILLO MACIZO 2" (FLEX 18)	1
82	110-2228	TUBO - RODILLO MACIZO 2,5" (FLEX 18)	1
83	110-2304	CONJUNTO RODILLO SECCIONADO ESPACIADO ESTRECHO (FLEX 18)	1
83	110-2305	CONJUNTO RODILLO SECCIONADO ESPACIADO ANCHO (FLEX 18)	1
*	<b>107-1594**</b>	<b>Kit MVP Reacondicionamiento Rodillo</b>	NECESARIA
84	110-2221	TUBO - SECCIONADO ESPACIADO ESTRECHO (FLEX 18)	1
84	110-2227	TUBO - SECCIONADO ESPACIADO ANCHO (FLEX 18)	1
85	108-8625	KIT DE SUSTITUCIÓN -EJE DEL RODILLO (FLEX 21)	1
86	108-4339	CONJUNTO RODILLO AUXILIAR	2
87	108-4334	RODILLO - AUXILIAR	2
88	108-4333	KIT RODILLO AUXILIAR	1
89	93-8626	TORNILLO - CÁMARA CARBURADOR (KAWASAKI)	1

\*No Ilustrado

\*\*Ver páginas 7-17: Contenido del kit