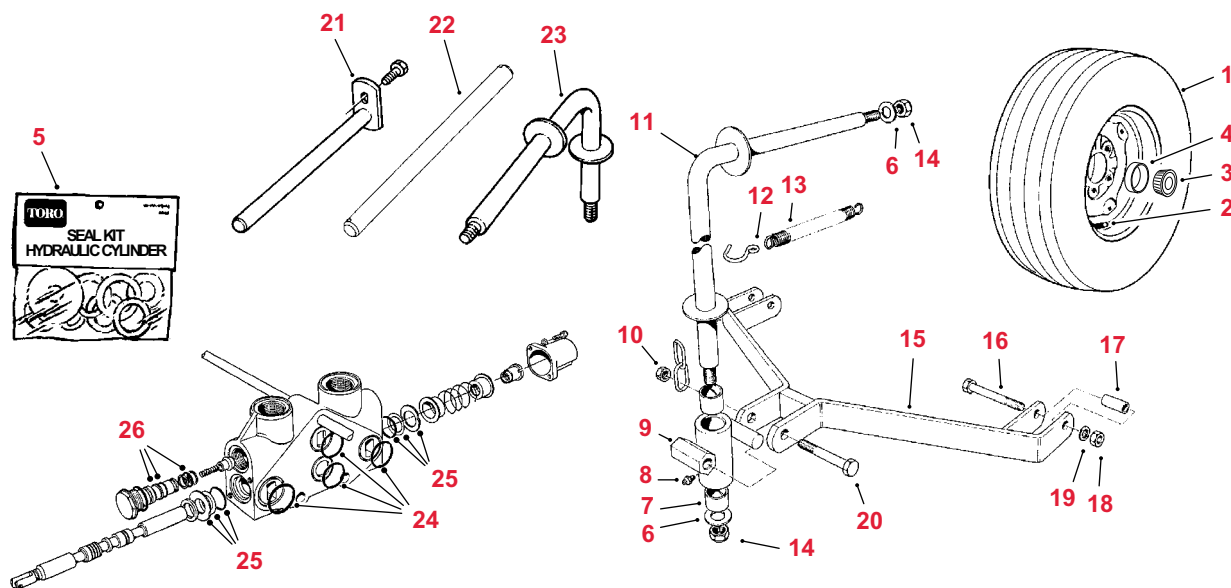


TONDEUSES À PLATEAUX DE COUPE MULTIPLES

Cadre de Transport



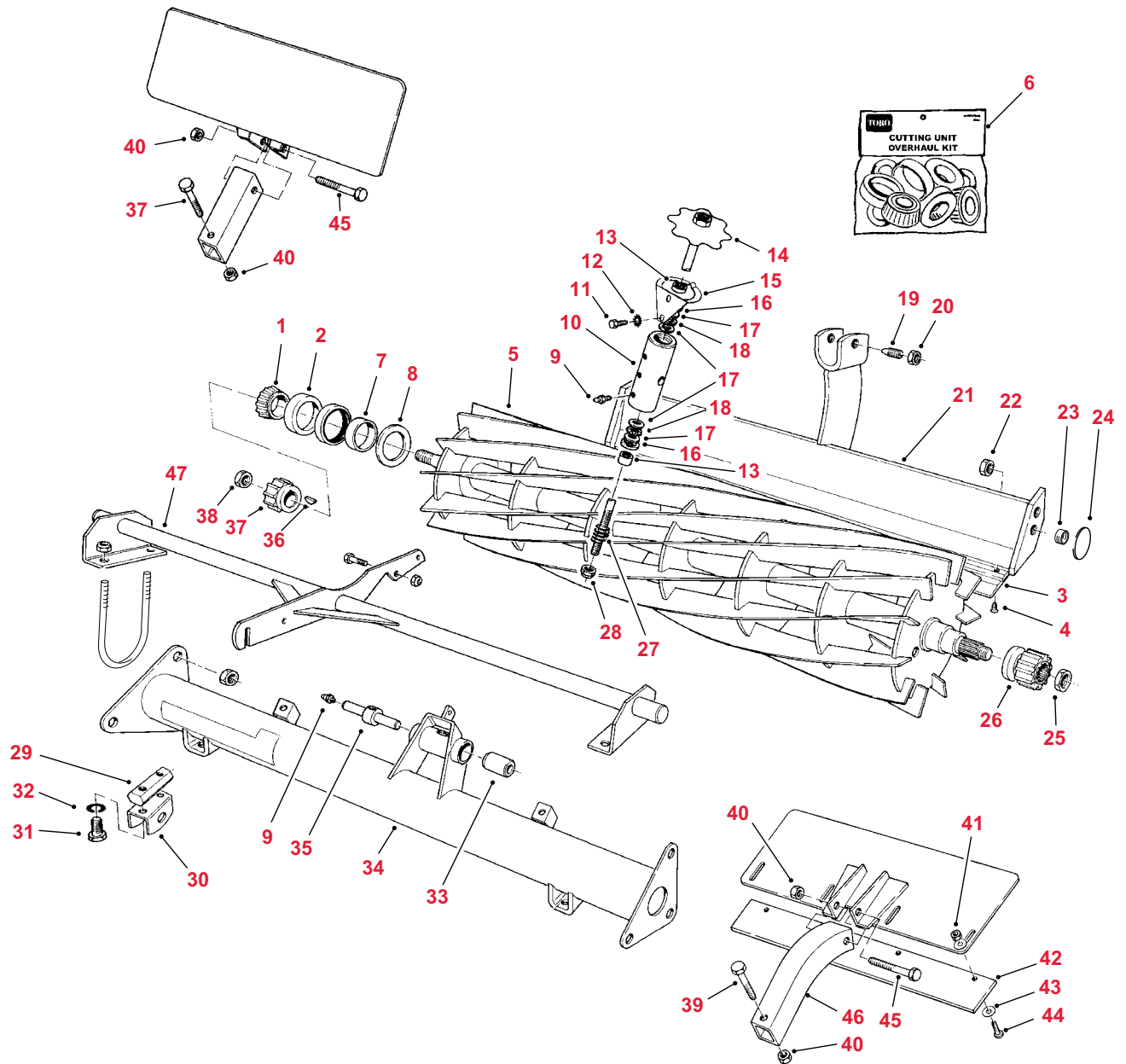
NOTE: Toujours consulter le catalogue des pièces de votre produit pour être sûr de commander la pièce correcte.
La pièce requise n'apparaît pas nécessairement dans ce catalogue de programme.

N° de Réf.	N° de Pièce	Description	Qté. Req.
1	231-72	COMMANDER 56-7960	2
1	56-7960	PNEU - (11 X 15) 6 PLIS (PLATEAU DE TRANSPORT)	2
2	232-27	COMMANDER 5108	2
2	5108	TIGE DE SOUPE	2
3	254-62	ROULEMENT CÔNIQUE EXTERNE (PLATEAU DE TRANSPORT)	2
4	254-61	CAGE DE ROULEMENT (EXTERNE)	2
5	22-8720	KIT DE JOINTS DE VÉRIN HYDRAULIQUE	1
6	3-8448	RONDELLE	1
7	3-0348	BAGUE	2
8	302-5	GRAISSEUR	1
9	1-6559	COMMANDER 6-1030	1
9	6-1030	BOÎTIER COMPLET (Y COMPRIS #18 ET 19)	1
10	32146-13	COMMANDER 32153-5	1
10	32153-5	ÉCROU	1
11	28-8720-01	BARRE DE COMMANDE -15,5" (39,5 cm)	4
12	3-2198	CROCHET	1
13	5-1706	RESSORT	1
14	3296-50	ÉCROU AUTOBLOQUANT	14
15	3-9280-01	BARRE DE TRACTION	1
16	324-10	VIS À TÊTE HEXAGONALE	14
17	5-1091	INTERCALAIRE	1
18	3217-9	ÉCROU	2
19	3254-4	RONDELLE DE BLOCAGE	14
20	325-17	VIS À TÊTE HEXAGONALE	7
21	26-8250-01	GOUPILLE DE BRAS DE LEVAGE	2
21	37-2760-01	GOUPILLE DE BRAS DE LEVAGE	2
22	3-0144	ARBRE DE VÉRIN DE LEVAGE	3
23	26-8310-01	BARRE DE COMMANDE - 6" (15 cm)	3
24	84-2190	JOINT D'ÉTANCHÉITÉ-SECTION VANNE DE RÉGULATION (1984 ET APRÈS)	2
25	353-515	JOINT D'ÉTANCHÉITÉ-AXE DE LA VANNE DE RÉGULATION (1975-84)	1
26	353-743	JOINT D'ÉTANCHÉITÉ-CLAPET ANTIRETOUR DE LA VANNE DE RÉGULATION (75-84)	1

TONDEUSES À PLATEAUX DE COUPE MULTIPLES

Reelmaster®

PIÈCES DE CYLINDRE ET DE BARRE D'APPUI



NOTE: Toujours consulter le catalogue des pièces de votre produit pour être sûr de commander la pièce correcte.
La pièce requise n'apparaît pas nécessairement dans ce catalogue de programme.

TONDEUSES À PLATEAUX DE COUPE MULTIPLES

Reelmaster®

PIÈCES DE CYLINDRE ET DE BARRE D'APPUI

N° de Réf.	N° de Pièce	Description	Qté. Req.
1	254-94	ROULEMENT CÔNIQUE	2
2	254-72	CAGE DE ROULEMENT	2
3	47-6680	CONTRE-LAME - COUPE BASSE	1
3	49-7660	CONTRE-LAME	1
4	57-4910	VIS DE CONTRE-LAME	11
5	11-5119	CYLINDRE -11 LAMES	1
5	11-6869	CYLINDRE -5 LAMES	6
5	11-6879	CYLINDRE -7 LAMES	6
6	13-3629**	Kit MVP de remise en état de plateau de coupe	VAR.
7	47-4250	BAGUE D'USURE	2
8	47-4260	BAGUE D'ARRÊT D'HERBE	2
9	302-5	GRAISSEUR	2
10	47-4410	RETENUE DE BRAS DE SUPPORT	1
11	322-1	VIS D'ASSEMBLAGE	2
12	3290-244	RONDELLE DE BLOCAGE	2
13	47-4420	MANCHON	2
14	47-4300-01	POIGNÉE	1
15	47-4400	BRAS À RESSORT	1
16	253-84	JOINT DE GRAISSE	2
17	257-5	RONDELLE	4
18	257-6	PALIER DE BUTÉE	2
19	57-5190	VIS SANS TÊTE	2
20	3218-18	ÉCROU AUTOBLOQUANT	2
21	47-4080-01	BARRE D'APPUI	1
22	3296-19	ÉCROU HEXAGONAL	1
23	32148-5	INSERT FILETÉ	4
24	47-4440	RONDELLE	2
25	3296-57	ÉCROU AUTOBLOQUANT	1
26	47-4490	PIGNON GAUCHE DE CYLINDRE	1
27	5-4373	RESSORT	1
28	3296-62	ÉCROU AUTOBLOQUANT	1
29	47-4530	POINT DE FIXATION	2
30	37-3490-01	POINT D'ATTACHE DE BARRE DE REMORQUAGE	2
31	323-6	VIS D'ASSEMBLAGE	4
32	3253-21	RONDELLE DE BLOCAGE	4
33	68-7530	BAGUE EN CAOUTCHOUC	2
34	11-5069	TUBE D'ASSEMBLAGE (Y COMPRIS #33 ET 35)	1
35	47-4510	AXE DE RÉGLAGE	1
36	3257-3	CLAVETTE	1
37	5-1463	PIGNON	1
38	3-8386	ÉCROU	1
39	323-9	VIS D'ASSEMBLAGE	2
40	3296-39	ÉCROU AUTOBLOQUANT	4
41	3296-8	ÉCROU AUTOBLOQUANT	8
42	51-0830	DÉFLECTEUR RÉGLABLE	2
43	3256-22	RONDELLE PLATE	16
44	3290-133	VIS À MÉTAUX	8
45	323-10	VIS D'ASSEMBLAGE	2
46	51-0840	TUBE - PIVOT	2
47	49-0540	PATTE DE LEVAGE (ADAPTEUR JAKE)	1
*	302-40	GRAISSEUR (ADAPTEUR JAKE)	7

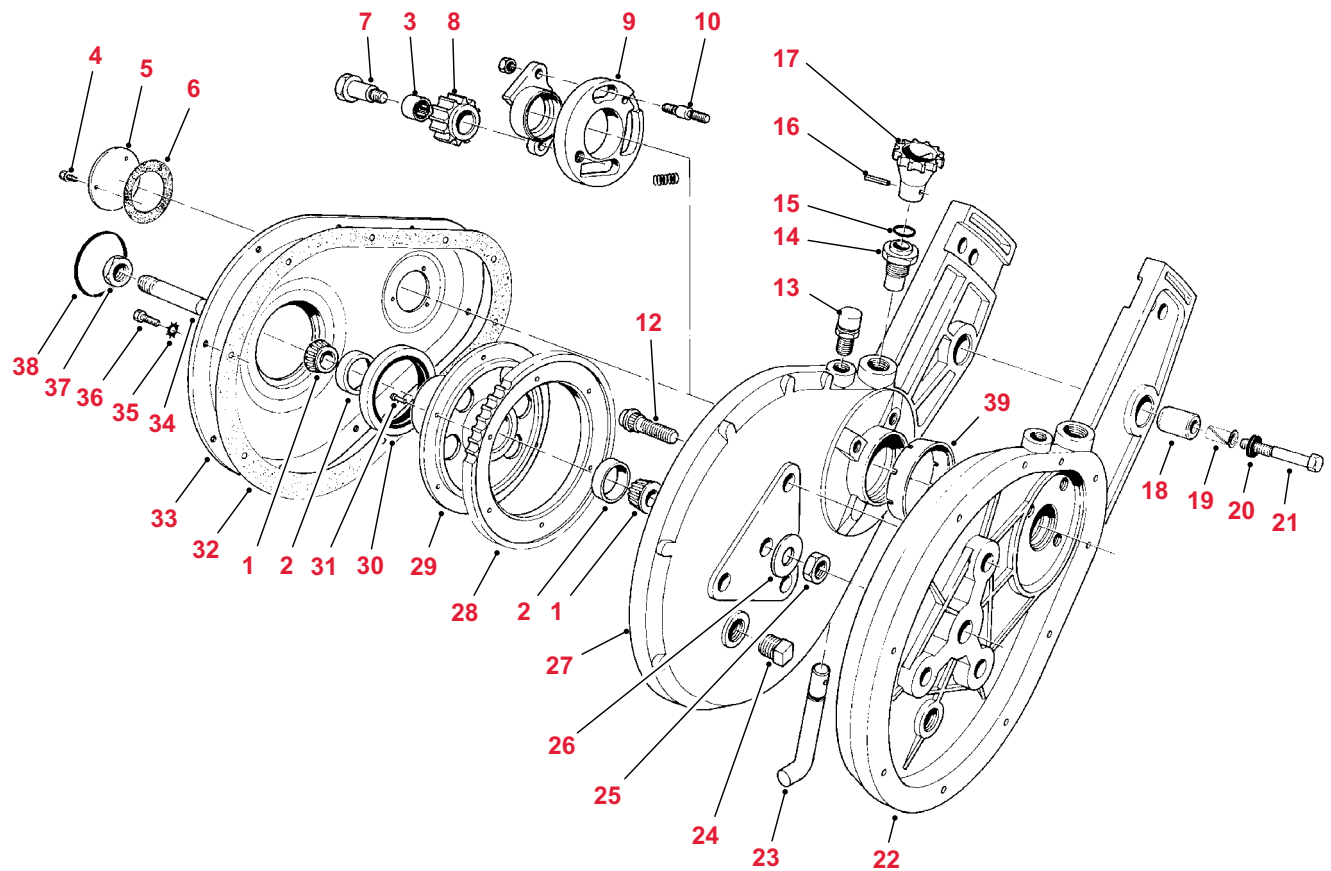
*Non illustré

**Voir pages 7-17 pour le contenu des kits

TONDEUSES À PLATEAUX DE COUPE MULTIPLES

Reelmaster®

PIÈCES DE BOÎTE DE TRANSMISSION



NOTE: Toujours consulter le catalogue des pièces de votre produit pour être sûr de commander la pièce correcte.
La pièce requise n'apparaît pas nécessairement dans ce catalogue de programme.

TONDEUSES À PLATEAUX DE COUPE MULTIPLES

Reelmaster®

PIÈCES DE BOÎTE DE TRANSMISSION

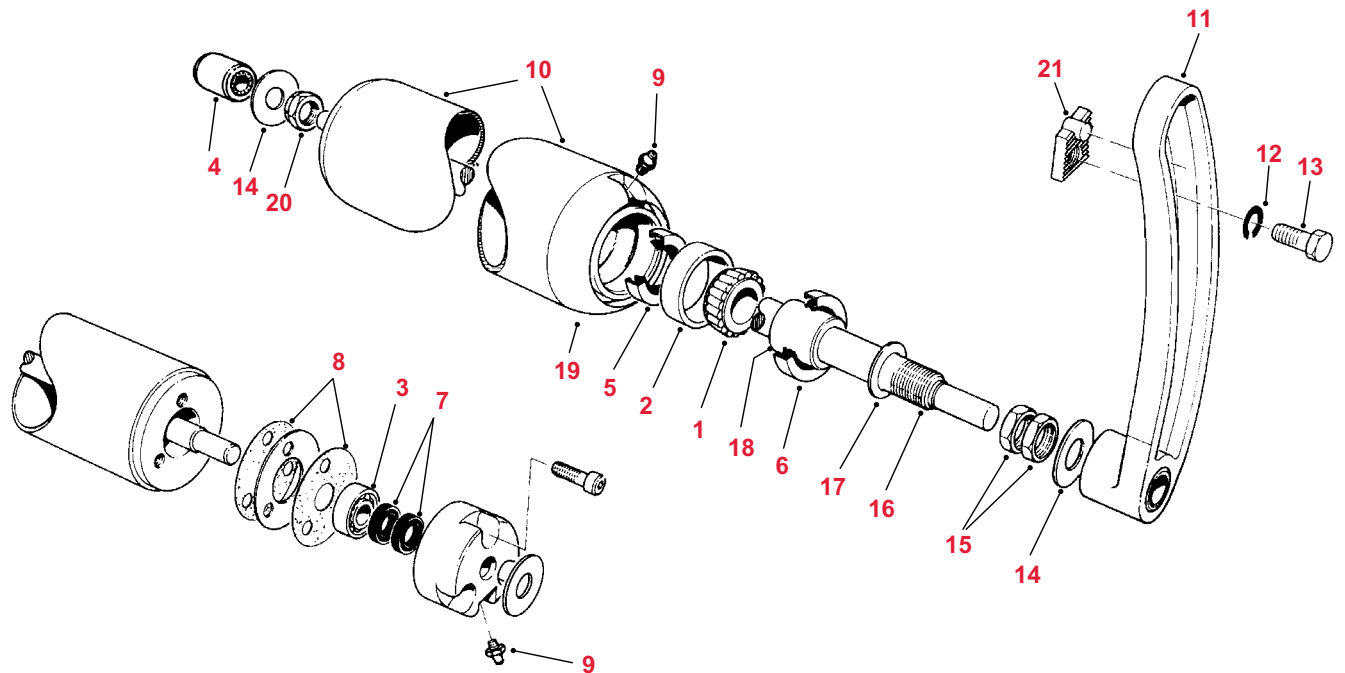
N° de Réf.	N° de Pièce	Description	Qté. Req.
1	254-78	ROULEMENT CÔNIQUE	4
2	254-79	CAGE DE ROULEMENT	4
3	252-6	ROULEMENT	2
*	13-3629**	Kit MVP de remise en état de plateau de coupe	VAR.
4	11-8960	FIXATION	6
5	5-1460	CARTER D'ENGRENAGES	2
6	106-5408	JOINT	1
7	3-9117	AXE	1
7	3-9116	AXE	1
8	12-1190	PIGNON DE TENSION	2
9	3-4170	BAGUE D'ENGRENAGE À ROCHET DROITE (ILLUSTRÉE)	1
9	3-4160	BAGUE D'ENGRENAGE À ROCHET GAUCHE	1
10	3-7445	GOUJON	6
12	17-2520	GOUJON DE TRANSMISSION	6
13	302-14	SOUPAPE DE SÛRETÉ	2
14	3-3892	PALIER DE DOIGT DE RETENUE	2
15	237-21	JOINT TORIQUE	2
16	3283-1	GOUPILLE DE VERROUILLAGE	2
17	5-1464-03	POIGNÉE	2
18	68-7530	BAGUE EN CAOUTCHOUC	2
19	47-4430	BAGUE	2
20	47-5640	INTERCALAIRE EN CAOUTCHOUC	2
21	47-4460	BOULON EXCENTRIQUE	1
21	47-4450	BOULON À BRIDE	1
22	11-9419	COMMANDER 11-5049	1
22	11-5049	CAPOT GAUCHE DE BOÎTE DE TRANSMISSION (Y COMPRIS #10, 12, 13, 18 ET 23)	1
23	3-3904	DOIGT DE RETENUE À DROITE	1
23	3-3891	DOIGT DE RETENUE À GAUCHE	1
24	281-3	BOUCHON D'HUILE	2
25	3219-10	ÉCROU	2
26	3256-15	RONDELLE	2
27	11-9409	COMMANDER 11-5059	1
27	11-5059	CAPOT DROITE DE BOÎTE DE TRANSMISSION (Y COMPRIS #10, 12,13, 18 ET 23)	1
28	5-1457	PIGNON	2
29	95-1828	COURONNE	2
30	253-101	COMMANDER 84-8200	2
30	84-8200	JOINT D'HUILE	2
31	3262-3	RIVET	12
32	3-5002	COMMANDER 106-5409	1
32	106-5409	JOINT	1
33	3-5430	COMMANDER 3/11-8960 ET 47-4060-01	2
33	3-5440	COMMANDER 5-1458, 5-1460, 47-4060-01 ET 3/11-8960	2
33	47-4060-01	CARTER	2
34	49-4100	ERGOT D'AXE	2
35	3254-17	RONDELLE DE BLOCAGE	20
36	49-2040	VIS	20
37	3296-15	ÉCROU AUTOBLOQUANT	2
38	237-38	JOINT TORIQUE	2
39	68-9970	GARDE DE JOINT	2

*Non illustré

**Voir pages 7-17 pour le contenu des kits

TONDEUSES À PLATEAUX DE COUPE MULTIPLES

Pièces de Rouleaux



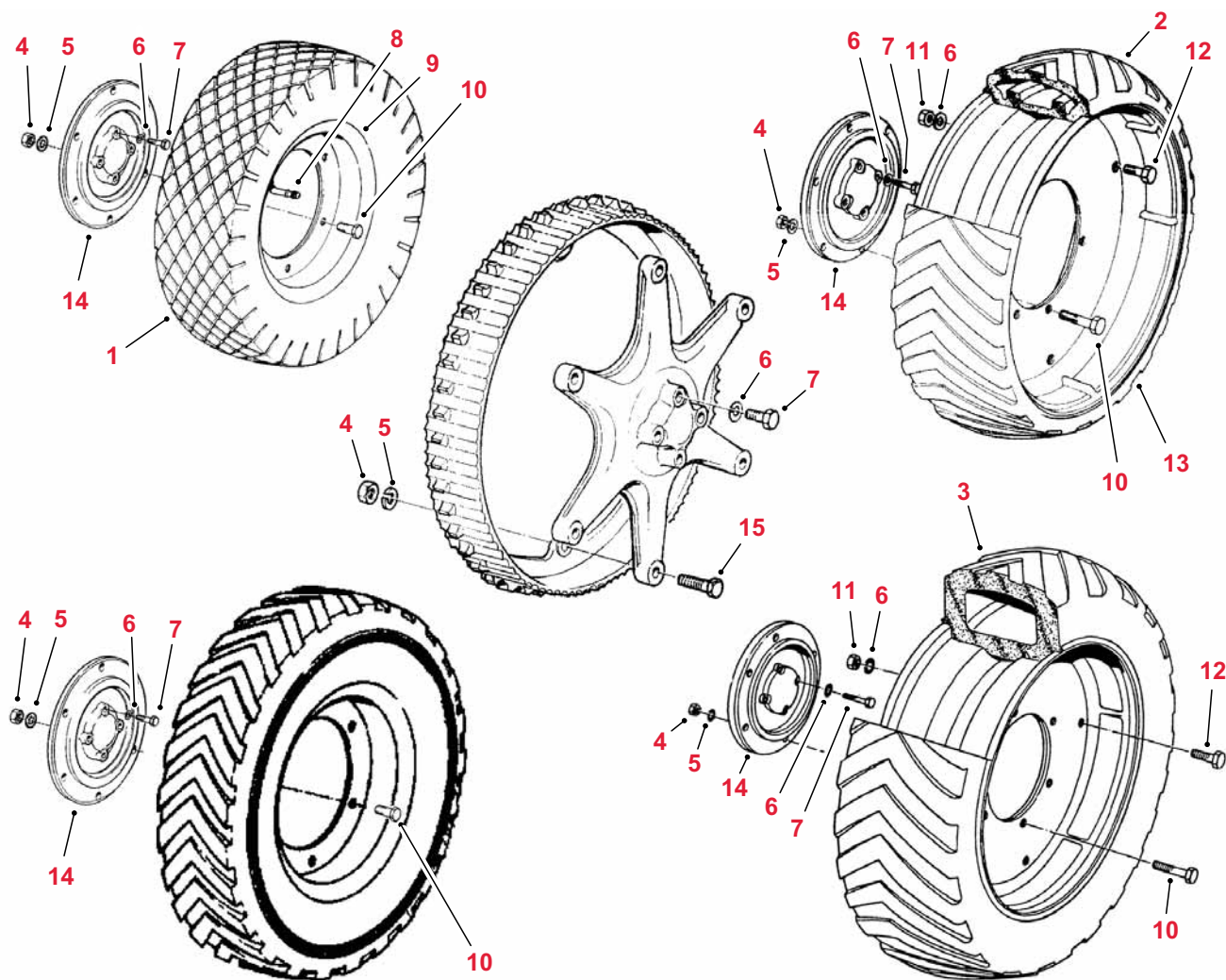
NOTE: Toujours consulter le catalogue des pièces de votre produit pour être sûr de commander la pièce correcte.
La pièce requise n'apparaît pas nécessairement dans ce catalogue de programme.

N° de Réf.	N° de Pièce	Description	Qté. Req.
1	254-78	ROULEMENT CÔNIQUE	2
2	254-79	CAGE DE ROULEMENT	2
3	251-190	COMMANDER 251-293	2
3	251-293	ROULEMENT	2
4	3-4010	BAGUE	2
5	253-122	JOINT	2
6	253-117	JOINT	2
7	253-70	JOINT	4
8	3-0312	JOINT	4
9	302-5	GRAISSEUR	2
10	5-3939	COMMANDER 8-3990	1
10	8-3990	ROULEAU ASSEMBLÉ (Y COMPRIS #6 ET 12-19)	1
11	11-5079	PATTE DE FIXATION GAUCHE DU ROULEAU (REELMASTER) (Y COMPRIS #4)	1
11	11-5089	PATTE DE FIXATION DROITE DU ROULEAU (REELMASTER) (Y COMPRIS #4)	1
12	3253-7	RONDELLE DE BLOCAGE	2
13	325-7	VIS D'ASSEMBLAGE	2
14	5-4527	RONDELLE DE BUTÉE	2
15	3220-7	ÉCROU AUTOBLOQUANT	4
16	8-3980	AXE DE ROULEAU	1
17	47-7510	RONDELLE NYLON (REELMASTER)	2
18	5-4523	MANCHON	2
19	4-5189-01	EMBOUT DE ROULEAU	2
20	3296-15	ÉCROU AUTOBLOQUANT	1
21	47-4390	ÉCROU GAUCHE DE ROULEAU	1
*	47-4380	ÉCROU DROIT DE ROULEAU	1

*Non illustré

TONDEUSES À PLATEAUX DE COUPE MULTIPLES

Pièces de Boîte de Transmission



NOTE: Toujours consulter le catalogue des pièces de votre produit pour être sûr de commander la pièce correcte.
La pièce requise n'apparaît pas nécessairement dans ce catalogue de programme.

N° de Réf.	N° de Pièce	Description	Qté. Req.
1	231-84	COMMANDER 231-3	2
1	231-92	COMMANDER 231-3	2
1	231-3	PNEU (16 X 4.8 - 8) 2-PLIS TOUS-TERRAINS	2
2	12-9390	PNEU (16 X 4 -12) SEMI-PNEUMATIQUE	2
3	51-2550	PNEU (18 X 4 -12) SEMI-PNEUMATIQUE	2
4	3219-3	ÉCROU	12
5	3254-6	RONDELLE DE BLOCAGE	12
6	3253-4	RONDELLE DE BLOCAGE	12
7	5-1470	VIS D'ASSEMBLAGE	8
8	232-3	TUBE	2
9	5-3256	DISQUE	2
9	5-3257	DISQUE	2
10	3211-4	VIS D'ASSEMBLAGE	12
11	3217-6	ÉCROU	8
12	322-2	VIS D'ASSEMBLAGE	8
13	12-9460	DISQUE DE ROUE	4
14	5-1468-01	MOYEU DE PNEU	2
15	3211-6	VIS D'ASSEMBLAGE	12