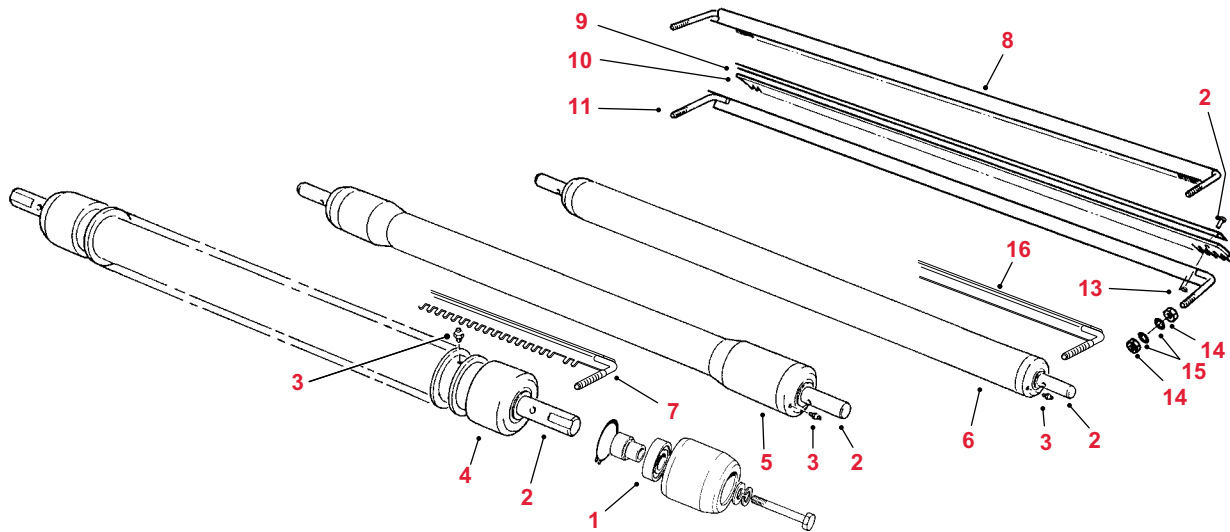


GREENSMaster® À CONDUCTEUR MARCHANT

Greensmaster® 500/800/1000/1600/2000/2600 Pièces de Rouleaux



NOTE: Toujours consulter le catalogue des pièces de votre produit pour être sûr de commander la pièce correcte.
La pièce requise n'apparaît pas nécessairement dans ce catalogue de programme.

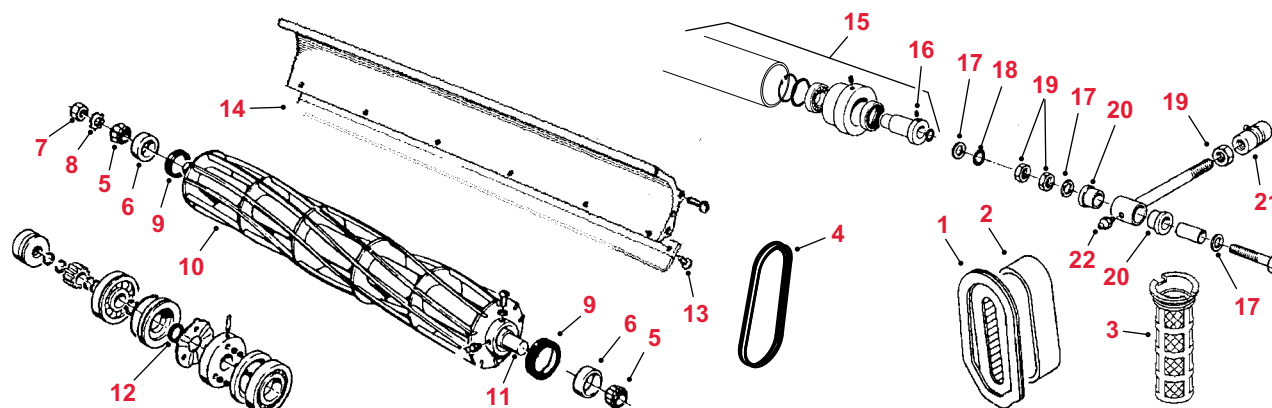
N° de Réf.	N° de Pièce	Description	Qté. Req.
1	251-127	COMMANDER 36-7420	2
1	36-7420	ROULEMENT - ROULEAU AUXILIAIRE (GR 100)	2
2	21-6410	GALET DE ROULEMENT (POUR 21-6540 UNIQUEMENT)	2
2	52-3210	COMMANDER 52-3180	2
2	52-3180	GALET DE ROULEMENT	2
3	302-5	GRAISSEUR	2
4	98-7264	ROULEAU WIEHLE (GR 800)	1
4	99-6240	ROULEAU WIEHLE (GR 800)	1
4	71-1550	ROULEAU WIEHLE - COULÉ (GR 1000)	1
4	88-6790	ROULEAU WIEHLE - ALUMINUM (GR 1000)	1
4	99-6241	ROULEAU WIEHLE - INTERCALAIRE DE 0,20"/5 mm (GR 1000/2000)	1
4	93-9039	ROULEAU WIEHLE (GR 1600/2600)	1
*	107-1589**	Kit MVP de remise à neuf de rouleau	VAR.
5	10-5000	COMMANDER 52-3590	1
5	21-6470	COMMANDER 52-3590	1
5	52-3590	ROULEAU RÉTREINT (GR 1000)	1
*	107-1588**	Kit MVP de remise à neuf de rouleau	VAR.
6	21-6440	COMMANDER 52-3170	1
6	52-3170	ROULEAU PLEIN (GR 1000)	1
6	95-0930	ROULEAU PLEIN (GR 1600)	1
6	98-5917	COMMANDER 104-2640	1
6	104-2640	ROULEAU PLEIN (GR 800)	1
6	104-2642	ROULEAU PLEIN 21"/53,4 CM (GR 1000)	1
*	107-1588**	Kit MVP de remise à neuf de rouleau	VAR.
7	99-6239-01	RACLOIR - WIEHLE	1
8	33-1000	BROSSE DE RACLAGÉ (GR 1000)	1
9	8-2520-01	PEIGNE DE SUPPORT	1
10	8-2530	PEIGNE URÉTHANE	1
11	11-0070	PEIGNE RACLEUR (GR 1000)	1
12	3249-3	VIS	11
13	3296-9	ÉCROU	11
14	3219-1	ÉCROU	4
15	3254-8	RONDELLE DE BLOCAGE	4
16	98-7257	RACLOIR À ROULEAU - LISSE (GR 800)	1
16	65-8360-01	RACLOIR À ROULEAU - LISSE (GR 1000)	1

*Non illustré

**Voir pages 7-17 pour le contenu des kits

GREENSMaster® À CONDUCTEUR MARCHANT

Greensmaster® 500



NOTE: Toujours consulter le catalogue des pièces de votre produit pour être sûr de commander la pièce correcte.
La pièce requise n'apparaît pas nécessairement dans ce catalogue de programme.

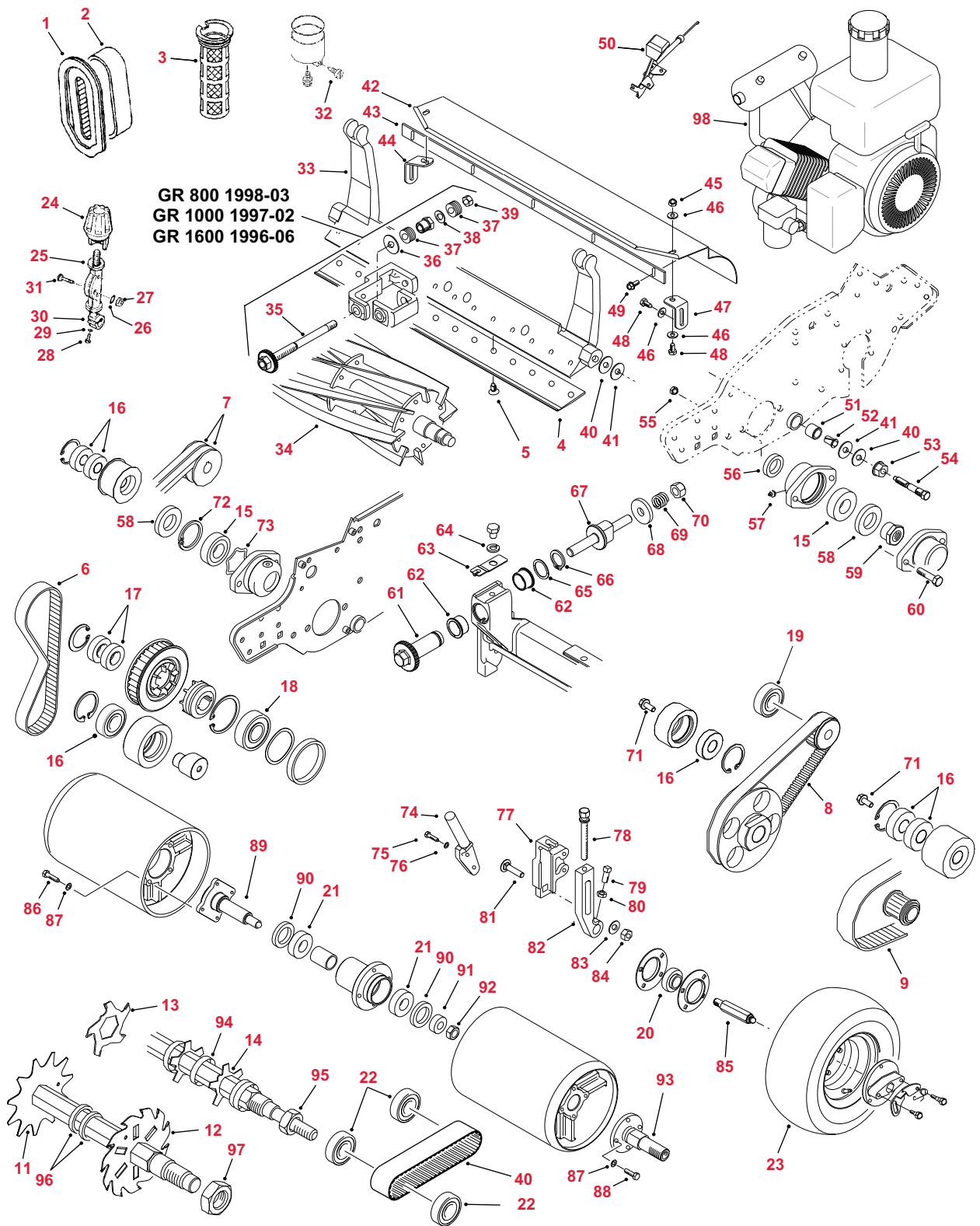
N° de Réf.	N° de Pièce	Description	Qté. Req.
1	93-8636	ÉLÉMENT DE FILTRE À AIR (GR 500 - KAWASAKI)	1
2	93-8637	ÉLÉMENT DE FILTRE À AIR (GR 500 - KAWASAKI)	1
*	30065**	Kit MVP de filtres	VAR.
3	94-6826	FILTRE À CARBURANT (GR 500)	1
4	95-1811	COURROIE EN V - TRANSMISSION/EMBAYAGE (SÉRIE V/105/500)	1
5	254-68	ROULEMENT CÔNIQUE	2
6	254-67	CAGE DE ROULEMENT	2
7	254-86	ÉCROU AUTOBLOQUANT	1
8	254-87	RONDELLE DE BLOCAGE	1
9	253-120	JOINT	2
10	4-2219	CYLINDRE (SÉRIES V ET GR 500)	1
11	5-1393	AXE DE CYLINDRE	1
12	253-83	JOINT D'HUILE (GR 105/500 AXE D'EMBAYAGE)	1
13	57-4910	VIS DE CONTRE-LAME	13
14	88-8990	CONTRE-LAME - COUPE TOURNOI HAUTE STANDARD (SERIES V/105/500)	1
14	88-9000	CONTRE-LAME - COUPE TOURNOI BASSE (SERIES V/105/500)	1
14	95-3147	CONTRE-LAME - MICRICOUPE (SÉRIES V ET GR 105/500)	1
15	5-1382	ROULEAU ASSEMBLÉ	1
16	3245-1	VIS SANS TÊTE	1
17	3256-24	RONDELLE	6
18	3254-6	RONDELLE DE BLOCAGE	2
19	3220-3	ÉCROU	6
20	3-1506	COUSSINET DE BRAS DE TRACTION (SÉRIES V ET GR 500)	4
21	94-2959	COMMANDER 99-1460	2
21	99-1460	DOUILLE DE ROTULE	2
22	302-5	GRAISSEUR	4

*Non illustré

**Voir pages 7-17 pour le contenu des kits

GREENSMASTER® À CONDUCTEUR MARCHANT

Greensmaster® 800/1000/1600/2000/2600



NOTE: Toujours consulter le catalogue des pièces de votre produit pour être sûr de commander la pièce correcte.
La pièce requise n'apparaît pas nécessairement dans ce catalogue de programme.

GREENSMaster® À CONDUCTEUR MARCHANT

Greensmaster® 800/1000/1600/2000/2600

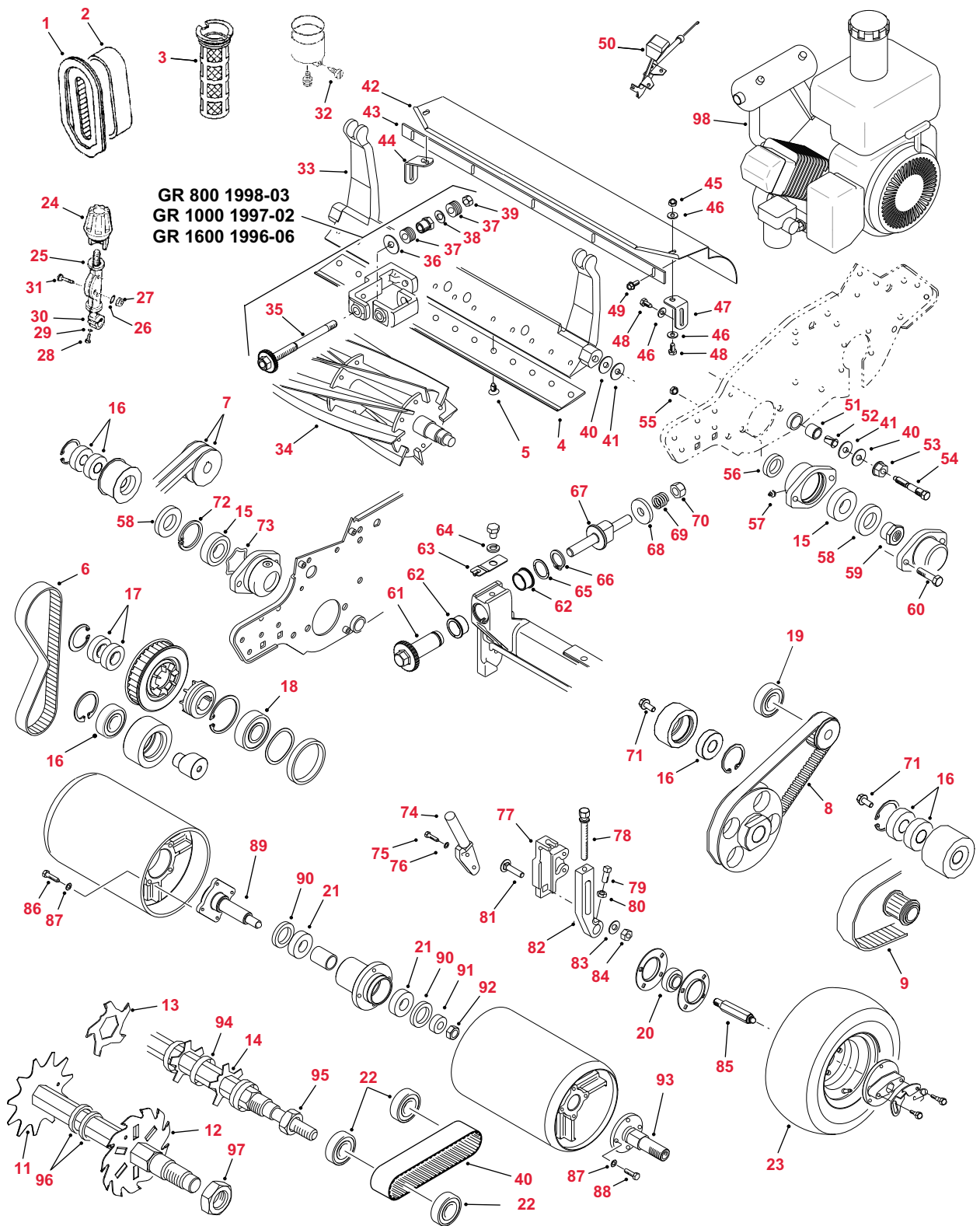
N° de Réf.	N° de Pièce	Description	Qté. Req.
1	93-8636	ÉLÉMENT DE FILTRE À AIR (1995 ET APRÈS)	1
2	93-8637	PRÉ-ÉLÉMENT DE FILTRE À AIR (1995 ET APRÈS)	1
*	30065**	Kit MVP de filtres	VAR.
*	30067**	Kit MVP de filtres	VAR.
3	94-6826	ÉLÉMENT DE FILTRE À CARBURANT (800 : TOUS MODÈLES)	1
3	94-6826	ÉLÉMENT DE FILTRE À CARBURANT (1000 : 1ÈRE MOITIÉ DE 96 ET APRÈS)	1
3	94-6826	ÉLÉMENT DE FILTRE À CARBURANT (1600 : TOUS MODÈLES)	1
3	93-8684	ÉLÉMENT DE FILTRE À CARBURANT (1000 : 1995 - 1ÈRE MOITIÉ DE 96)	1
4	98-7260	CONTRE-LAME - COUPE TOURNOI (800)	1
4	98-7261	CONTRE-LAME - MICROCOUPE (800)	1
4	57-4980	COMMANDER 93-4263	1
4	63-8560	COMMANDER 93-4263	1
4	93-4263	CONTRE-LAME - COUPE TOURNOI (GR1000/2000)	1
4	63-8470	COMMANDER 93-4264	1
4	93-4264	CONTRE-LAME - COUPE BASSE (GR1000/2000)	1
4	65-8250	COMMANDER 93-4262	1
4	93-4262	CONTRE-LAME - MICROCOUPE (GR1000/2000)	1
4	93-9015	CONTRE-LAME - COUPE BASSE (GR 1600/2600)	1
4	94-5885	CONTRE-LAME - COUPE TOURNOI (GR 1600/2600)	1
4	104-2646	CONTRE-LAME - COUPE HAUTE (GR 1600/2600)	1
4	107-8181	CONTRE-LAME - COUPE FAIRWAY (GR 1600/2600)	1
4	112-9275	CONTRE-LAME - MICROCOUPE (GR1600/2600)	1
5	3-6462	COMMANDER 57-4910	13
5	57-4910	VIS DE CONTRE-LAME	13
6	65-6200	COURROIE D'ENTRAÎNEMENT DU CYLINDRE	1
7	65-7270	JEU DE 2 COURROIES EN V - ARBRE SECONDAIRE (GR 1000 90-95)	1
7	92-9218	JEU DE 2 COURROIES EN V - ARBRE SECONDAIRE (800/1000 95 ET APRÈS,1600)	1
8	65-6210	COURROIE D'ENTRAÎNEMENT DE ROUE DU DE TRANSPORT	1
9	65-9080	COURROIE D'ENTRAÎNEMENT DU TAMBOUR	1
10	65-9700	COURROIE D'ENTRAÎNEMENT DU NETTOYEUR (GR 800/1000/1600)	1
11	17-1590	LAME DE DÉFEUTREUR (STD)	35
12	106-5422	LAME DE DÉFEUTREUR (1 mm - POINTE AU CARBURE)	35
12	106-6355	LAME DE DÉFEUTREUR (2 mm - POINTE AU CARBURE)	35
13	110-2393	NETTOYEUR DE LAMES (POINTES AU CARBURE - 1998 ET APRÈS)	41
14	70-1170	LAME DE NETTOYEUR (1991-97)	41
14	95-5719	LAME DE NETTOYEUR (1998 ET ET APRÈS)	41
15	251-342	ROULEMENT DE CYLINDRE	1
16	38-7820	ROULEMENT À BILLES - (TENDEUR)	7
17	251-336	ROULEMENT À BILLES	2
18	251-318	ROULEMENT À BILLES	1
19	251-338	ROULEMENT À BILLES	2
20	251-337	ROULEMENT À BILLES - AXE D'ENTRAÎNEMENT DE TAMBOUR (GR 1000 - 1990-92)	2
20	88-7880	ROULEMENT	2
21	251-257	ROULEMENT À BILLES (1990-992)	2
21	251-82	ROULEMENT À BILLES	2
22	251-327	ROULEMENT À BILLES - (NETTOYEUR)	5
23	65-7940	PNEU (12 X 3,25 -6) 4-PLIS ROUES DE PLATEAU DE TRANSPORT	2
24	10-5040	COMMANDER 65-8600	2
24	65-8600	BOUTON DE RÉGLAGE (1000)	2
25	10-5060	SUPPORT - HAUTEUR DE COUPE (1000)	2
26	3256-23	RONDELLE	2
27	3296-29	ÉCROU AUTOBLOQUANT	2
28	321-4	VIS À TÊTE HEXAGONALE	2
29	3253-3	RONDELLE DE BLOCAGE	2
30	65-9500	VIS DE RÉGLAGE	2

*Non illustré

**Voir pages 7-17 pour le contenu des kits

GREENSMASTER® À CONDUCTEUR MARCHANT

Greensmaster® 800/1000/1600/2000/2600



NOTE: Toujours consulter le catalogue des pièces de votre produit pour être sûr de commander la pièce correcte.
La pièce requise n'apparaît pas nécessairement dans ce catalogue de programme.

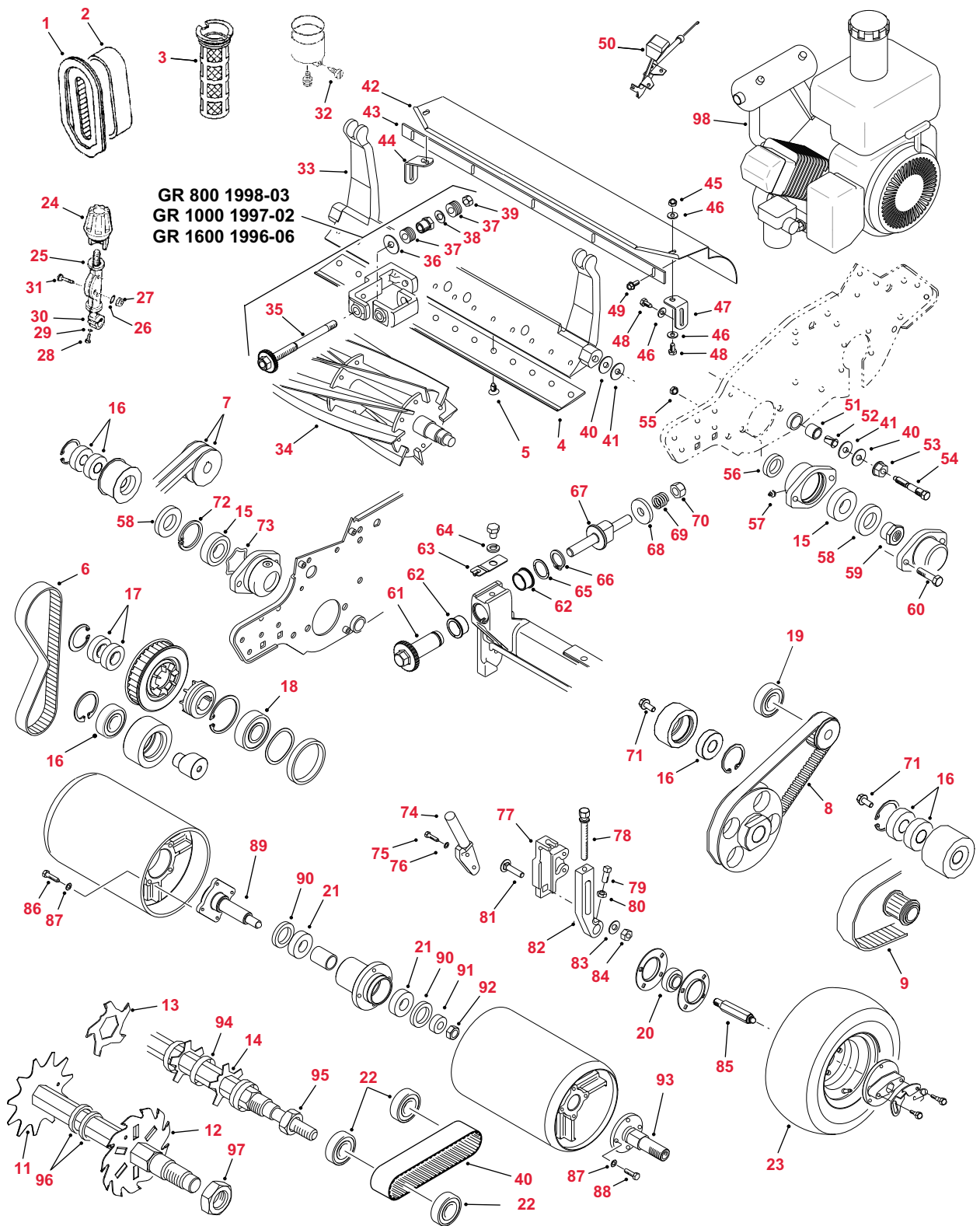
GREENSMASTER® À CONDUCTEUR MARCHANT

Greensmaster® 800/1000/1600/2000/2600

N° de Réf.	N° de Pièce	Description	Qté. Req.
31	3230-5	BOULON	2
32	93-8626	VIS DE CUVETTE DE CARBURANT (1995 ET APRÈS)	1
33	93-6053-01	BARRE D'APPUI (1000)	1
33	93-9049-01	BARRE D'APPUI (GR 1600)	1
34	13-8519	COMMANDER 93-6097	1
34	14-0839	COMMANDER 93-6097	1
34	92-8653	COMMANDER 93-6097	1
34	93-9029	COMMANDER 95-0900	1
34	98-5919	CYLINDRE -11 LAMES (GR 800)	1
34	93-6087	CYLINDRE - 8 LAMES (GR 1000/2000)	1
34	93-6097	CYLINDRE -11 LAMES (GR 1000/2000)	1
34	117-1449	CYLINDRE -14 LAMES (GR 1000/2000)	1
34	95-0900	CYLINDRE - 8 LAMES (GR 1600/2600)	1
34	112-9276	CYLINDRE - 11 LAMES (GR 1600/2600)	1
35	94-5873	BOUTON DE RÉGLAGE	2
36	94-5859	RONDELLE DURCIE	2
37	93-9043	RONDELLE BELLEVILLE	32
38	94-5858	RONDELLE	2
39	3296-48	ÉCROU HEXAGONAL	2
40	52-2860	RONDELLE	4
41	52-2900	RONDELLE	4
42	98-5918	DÉFLECTEUR D'HERBE (GR 800)	1
42	93-6069	DÉFLECTEUR D'HERBE (GR 1000)	1
42	94-9009	DÉFLECTEUR D'HERBE (GR 1600)	1
42	112-9471	DÉFLECTEUR D'HERBE (GR 2000)	1
42	110-7370	DÉFLECTEUR D'HERBE (GR 2600)	1
43	36-7260	BARRE D'ARRÊT (GR 1000/2000)	1
43	94-5879	BARRE D'ARRÊT (GR 1600/2600)	1
43	98-5933	BARRE D'ARRÊT (GR 800)	1
44	65-6460	PATTE DE FIXATION DROITE	1
45	3296-42	ÉCROU AUTOBLOQUANT	2
46	3256-22	RONDELLE	6
47	65-6450	PATTE DE FIXATION GAUCHE	1
48	321-3	VIS À TÊTE HEXAGONALE	4
49	32144-73	COMMANDER 104-2065	5
49	104-2065	VIS AUTOTARAUDEUSE	5
50	65-7800	ACCÉLÉRATEUR (GR 1000)	1
51	63-9510	BAGUE EN CAOUTCHOUC	2
52	52-2890	BAGUE	2
53	107-9045	COMMANDER 32128-48	2
53	32128-48	ÉCROU AUTOBLOQUANT	2
54	65-6270	BOULON DE BARRE D'APPUI	2
55	3296-39	VIS À TÊTE HEXAGONALE	2
56	253-96	JOINT- INTERNE	1
57	302-5	GRAISSEUR	1
58	253-163	JOINT- EXTERNE	1
59	92-7302	ÉCROU DE BLOCAGE DE PALIER	1
60	323-7	VIS À TÊTE HEXAGONALE	2
61	106-5363	RÉGLEUR (2004 ET APRÈS)	2
62	106-5344	PALIER - BRIDE À CLAVETTE	2
63	99-2097	VERROU	2
64	3253-4	RONDELLE DE BLOCAGE	2
65	106-5335	RONDELLE ONDULÉE	2
66	32120-93	BAGUE DE RETENUE	2
67	99-2096	VIS DE RÉGLAGE DE BARRE D'APPUI	2

GREENSMASTER® À CONDUCTEUR MARCHANT

Greensmaster® 800/1000/1600/2000/2600



NOTE: Toujours consulter le catalogue des pièces de votre produit pour être sûr de commander la pièce correcte.
La pièce requise n'apparaît pas nécessairement dans ce catalogue de programme.

GREENSMAS[®] À CONDUCTEUR MARCHANT

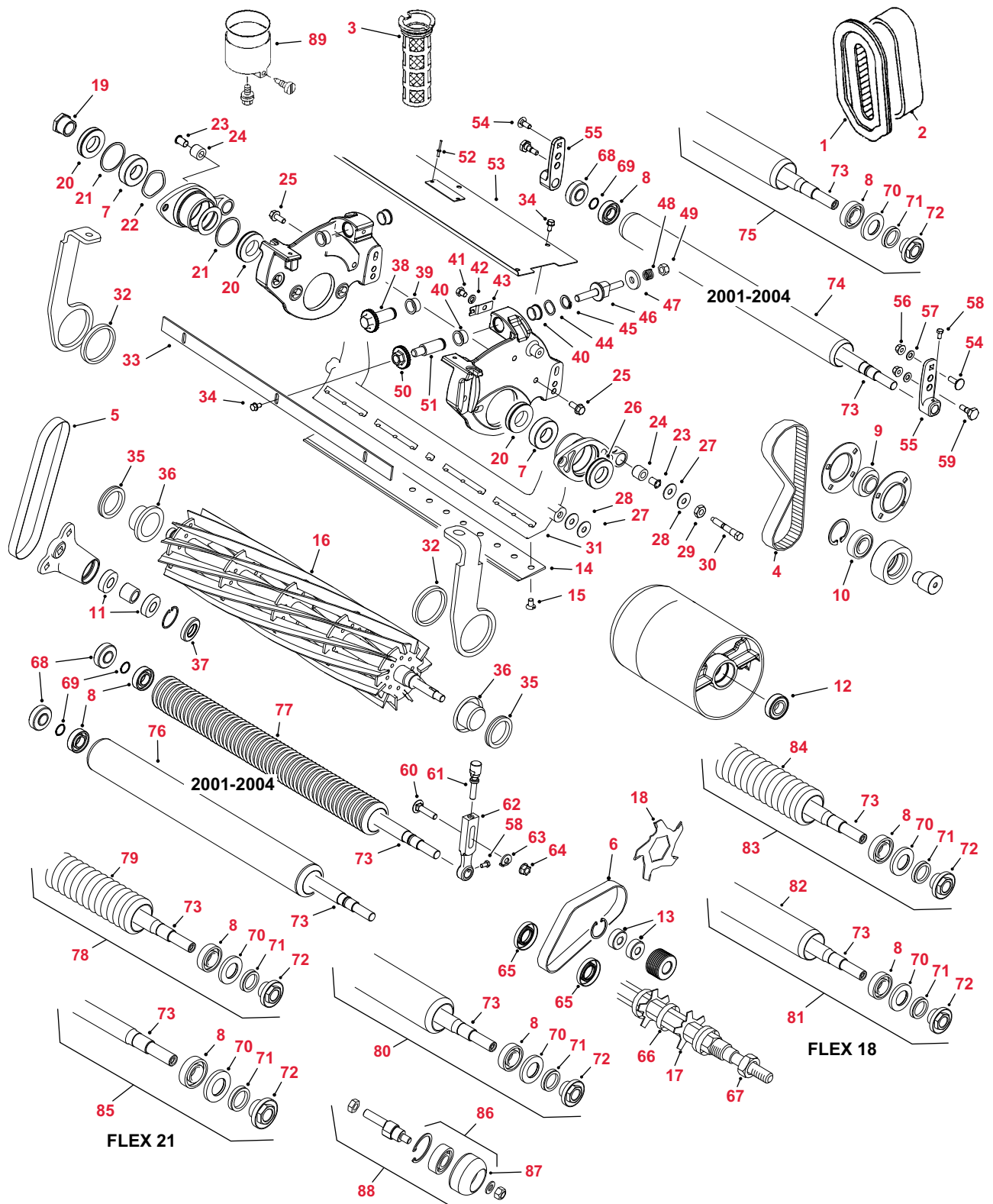
Greensmaster[®] 800/1000/1600/2000/2600

N° de Réf.	N° de Pièce	Description	Qté. Req.
68	99-2098	RONDELLE	2
69	99-3755	RESSORT DE COMPRESSION	2
70	33025-00	ÉCROU AUTOBLOQUANT	2
71	3234-14	VIS À TÊTE HEXAGONALE ET BRIDE	1
72	32151-92	BAGUE DE RETENUE	2
73	3290-485	RONDELLE ONDULÉE	1
74	65-7250	COMMANDER 65-8570	2
74	65-8570	SUPPORT DE BAC À HERBE (GR 800/1000/2000/2600)	2
74	93-9018	TIGE DE SUPPORT DE BAC À HERBE - GAUCHE (1600)	1
74	93-9017	TIGE DE SUPPORT DE BAC À HERBE - DROITE (1600)	1
75	322-2	VIS À TÊTE HEXAGONALE	4
76	3255-8	RONDELLE DE BLOCAGE	4
77	93-6049	PATTE DE FIXATION GAUCHE - HAUTEUR DE COUPE	1
*	93-6048	PATTE DE FIXATION DROITE - HAUTEUR DE COUPE	1
78	93-6051	VIS - HAUTEUR DE COUPE	2
79	3242-4	VIS À TÊTE CARRÉE	2
80	3218-2	ÉCROU HEXAGONAL	2
81	3231-5	VIS DE CARROSSIER	4
82	93-6090	BRAS - HAUTEUR DE COUPE	2
83	3256-24	RONDELLE PLATE	4
84	32128-21	ÉCROU À BRIDE AUTOBLOQUANT	2
85	88-7580	AXE DE TRAIN GAUCHE	1
*	88-7590	AXE DE TRAIN DROIT	1
86	322-9	VIS À TÊTE HEXAGONALE	8
87	3253-4	RONDELLE DE BLOCAGE	16
88	322-5	VIS À TÊTE HEXAGONALE	8
89	94-5850	AXE DE TAMBOUR	1
90	253-159	JOINT	2
91	65-6530	INTERCALAIRE DE JOINT	1
92	3296-33	ÉCROU AUTOBLOQUANT	1
93	88-7520	AXE DE TAMBOUR GAUCHE	1
*	88-7510	AXE DE TAMBOUR DROIT	1
94	70-1350	INTERCALAIRE (CYLINDRE DE NETTOYEUR)	84
95	3296-60	ÉCROU AUTOBLOQUANT (CYLINDRE DE NETTOYEUR)	2
96	17-1600	INTERCALAIRE (CYLINDRE DE DÉFEUTREUR)	70
97	3220-18	ÉCROU AUTOBLOQUANT (CYLINDRE DE DÉFEUTREUR)	2
98	107-7636	COMMANDER 115-1898	1
98	112-9382	COMMANDER 115-1898	1
98	115-1898	MOTEUR (GR 1000/1600/2000/2600)	1

*Non illustré

GREENSMASTER® À CONDUCTEUR MARCHANT

Greensmaster® Flex 18/21



NOTE: Toujours consulter le catalogue des pièces de votre produit pour être sûr de commander la pièce correcte.
La pièce requise n'apparaît pas nécessairement dans ce catalogue de programme.

GREENSMAS[®] À CONDUCTEUR MARCHANT

Greensmaster[®] Flex 18/21

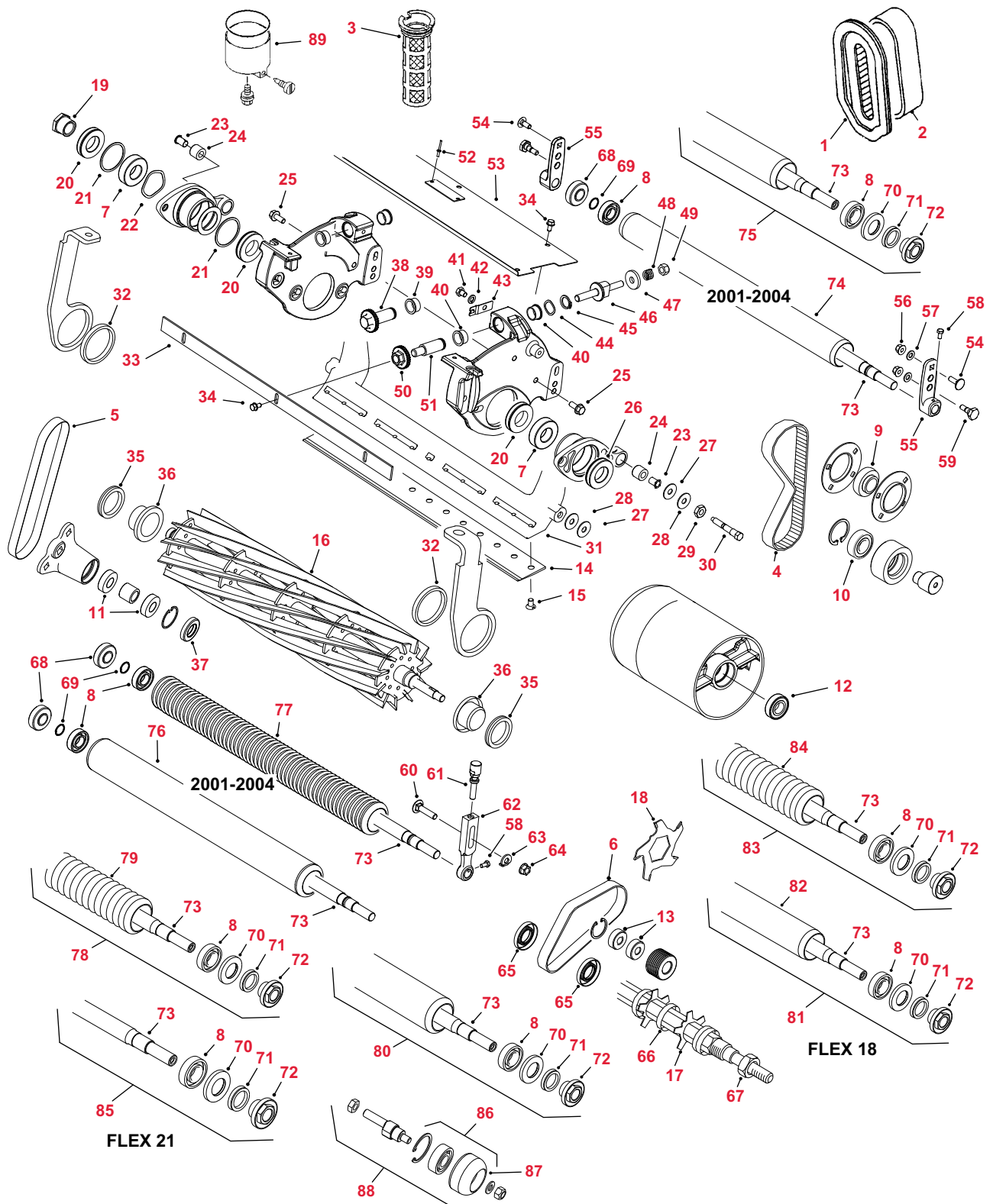
N° de Réf.	N° de Pièce	Description	Qté. Req.
1	93-8636	ÉLÉMENT - FILTRE À AIR	1
2	93-8637	PRÉ-ÉLÉMENT DE FILTRE À AIR	1
*	30065**	Kit MVP de filtres (1995-07)	VAR.
*	30067**	Kit MVP de filtres (2008 ET après)	VAR.
3	94-6826	ÉLÉMENT DE FILTRE DE RÉSERVOIR À CARBURANT	1
4	99-2023	COURROIE D'ENTRAÎNEMENT DU TAMBOUR (2001-05)	1
4	107-8175	COMMANDER 117-1353	1
4	117-1353	COURROIE D'ENTRAÎNEMENT DU TAMBOUR (2006 ET APRÈS)	1
5	99-2022	COURROIE D'ENTRAÎNEMENT DE CYLINDRE	1
6	104-4705	COURROIE D'ENTRAÎNEMENT DE NETTOYEUR	1
7	251-342	ROULEMENT À BILLES	2
8	251-347	ROULEMENT DE ROULEAU	4
9	104-0538	ROULEMENT D'ENTRAÎNEMENT DE TAMBOUR (FLEX 21 - 2001-04)	2
9	106-8448	ROULEMENT D'ENTRAÎNEMENT DE TAMBOUR (FLEX 21 - 20015 ET APRÈS)	2
10	38-7820	ROULEMENT À BILLES - (TENDEUR)	2
11	251-336	ROULEMENT À BILLES	2
12	251-82	ROULEMENT À BILLES	2
13	251-259	ROULEMENT À BILLES (TENSIONNEUR DE NETTOYEUR)	2
14	98-7261	CONTRE-LAME - MICROCOUPE (FLEX 18)	1
14	110-2300	CONTRE-LAME ALLONGÉE - MICROCOUPE (FLEX 18)	1
14	98-7260	CONTRE-LAME - COUPE TOURNOI (FLEX 18)	1
14	110-2301	CONTRE-LAME - COUPE BASSE (FLEX 18)	1
14	93-4262	CONTRE-LAME - MICROCOUPE (FLEX 21)	1
14	93-4263	CONTRE-LAME - COUPE TOURNOI (FLEX 21)	1
14	93-4264	CONTRE-LAME - COUPE BASSE (FLEX 21)	1
14	104-7720	COMMANDER 108-4303	1
14	108-4303	CONTRE-LAME ALLONGÉE - MICROCOUPE (FLEX 21)	1
15	57-4910	VIS DE CONTRE-LAME	13
16	115-8255	CYLINDRE 14 LAMES (FLEX 18)	1
16	115-4289	CYLINDRE 14 LAMES (FLEX 21 - 2004 ET APRÈS)	1
16	110-2310	CYLINDRE 11 LAMES (FLEX 18)	1
16	104-0500	CYLINDRE 11 LAMES (FLEX 21 - 2001-03)	1
16	107-7635	CYLINDRE 11 LAMES (FLEX 21 - 2004 ET APRÈS)	1
16	105-2400	CYLINDRE 8 LAMES (FLEX 21 - 2001-03)	1
16	107-7634	CYLINDRE 8 LAMES (FLEX 21 - 2004 ET APRÈS)	1
*	108-3160**	Kit MVP de remise en état de cylindre (2004 et après)	VAR.
17	95-5719	LAME DE NETTOYEUR (AXE HEXAGONAL)	41
18	110-2393	LAME DE NETTOYEUR (POINTE AU CARBURE - AXE HEXAGONAL)	41
19	99-3767	ÉCROU DE BLOCAGE DE PALIER (2001-04)	1
19	107-3227	ÉCROU DE BLOCAGE DE PALIER (2004 ET APRÈS)	1
20	99-3801	JOINT DE CYLINDRE (NOIR - 2001-04)	4
20	107-3233	JOINT DE CYLINDRE (2004 ET APRÈS)	4
21	32151-92	BAGUE DE RETENUE	2
22	3290-485	RONDELLE ONDULÉE	1
23	52-2890	BAGUE NYLON	2
24	63-9510	BAGUE	2
25	33104-020	BOULON HEXAGONALE À BRIDE	4
26	105-9945	JOINT DE CYLINDRE (BLEU - 2001-04)	4
27	52-2860	RONDELLE	4
28	52-2900	RONDELLE	4
29	3220-26	ÉCROU AUTOBLOQUANT (FLEX 21 2001-04)	2
29	107-9045	COMMANDER 32128-48	2
29	32128-48	ÉCROU AUTOBLOQUANT (FLEX 21 2004 ET APRÈS)	2
30	65-6270	BOULON DE BARRE D'APPUI	2
31	99-3794-03	BARRE D'APPUI	1

*Non illustré

**Voir pages 7-17 pour le contenu des kits

GREENSMASTER® À CONDUCTEUR MARCHANT

Greensmaster® Flex 18/21



NOTE: Toujours consulter le catalogue des pièces de votre produit pour être sûr de commander la pièce correcte.
La pièce requise n'apparaît pas nécessairement dans ce catalogue de programme.

GREENSMaster® À CONDUCTEUR MARCHANT

Greensmaster® Flex 18/21

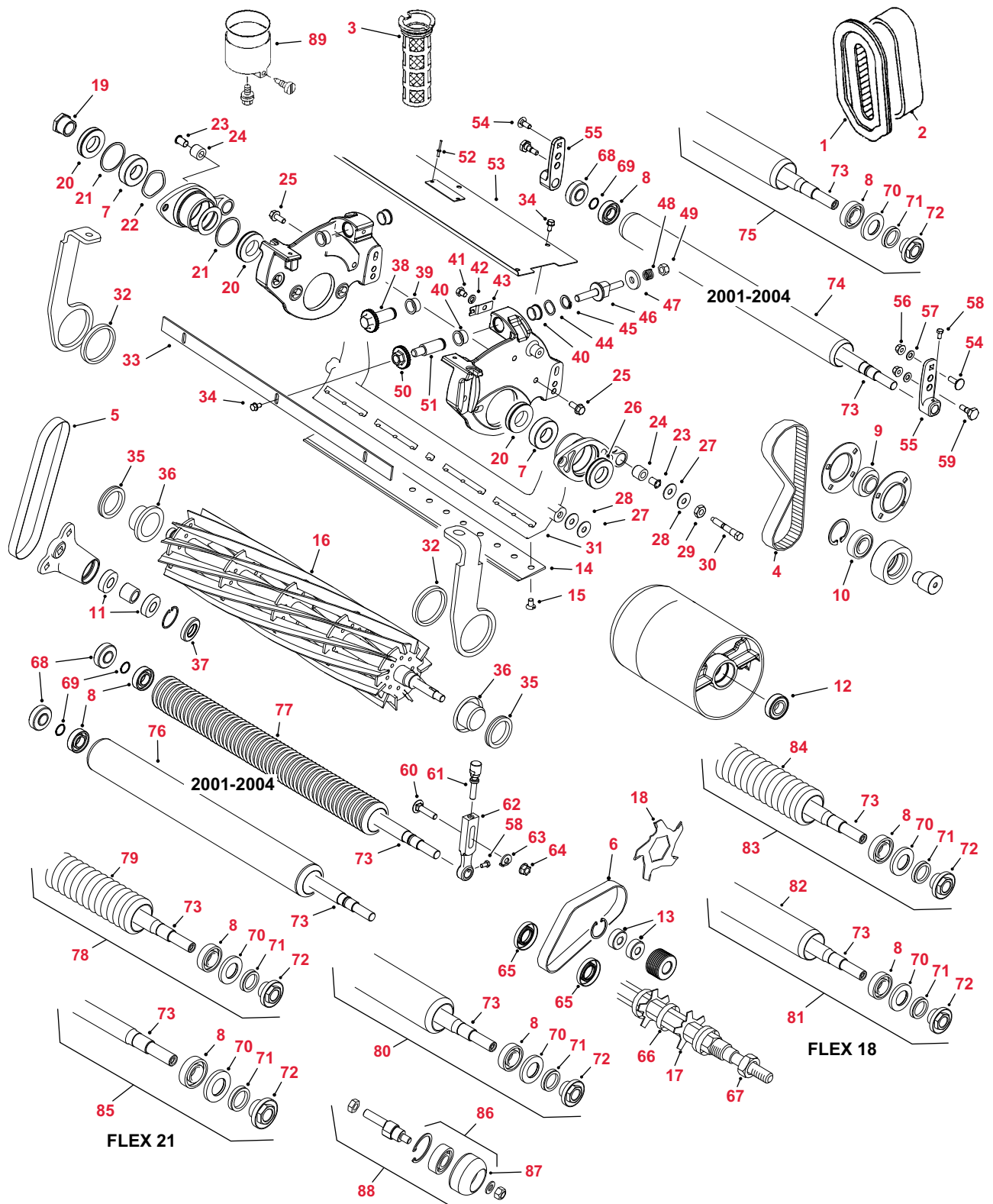
N° de Réf.	N° de Pièce	Description	Qté. Req.
32	99-2047	BAGUE (2001-03)	2
33	104-2602-03	BARRE D'ARRÊT (FLEX 21 2001-02)	1
33	106-6924-03	BARRE D'ARRÊT (FLEX 21 2002 ET APRÈS)	1
34	104-2628	VIS À TÊTE HEXAGONALE AVEC RONDELLE	8
35	107-3238	ANNEAU EN V	2
36	108-3150	MANCHON	2
37	253-120	JOINT (FLES 21 - 2001-2004)	2
38	106-5363	RÉGLEUR (2004 ET APRÈS)	2
39	106-5344	BAGUE À BRIDE À CLAVETTE (FLEX 21 CU 04202 ET FLEX 18)	2
40	256-252	BAGUE À BRIDE (FLEX 21 CU 04200)	2
41	33114-010	BOULON À TÊTE HEXAGONALE	2
42	3253-4	RONDELLE DE BLOCAGE	2
43	99-2097	VERROU DE RÉGLAGE	2
44	95-3703	RONDELLE ONDULÉE (2001-04)	2
44	106-5335	RONDELLE ONDULÉE (2004 ET APRÈS)	2
45	32120-93	BAGUE DE RETENUE	2
46	99-2096	VIS DE RÉGLAGE	2
47	99-2098	RONDELLE DE RÉGLAGE	2
48	99-3755	RESSORT DE RÉGLAGE	2
49	33025-00	ÉCROU HEXAGONAL	2
50	93-2549	ÉCROU DE RÉGLAGE (2001-03)	2
51	99-2093	ARBRE DE RÉGLEUR (2001-2003)	2
52	3290-271	RIVET EXPLOSIF	2
53	104-2632	DÉFLECTEUR D'HERBE ASSEMBLÉ	1
54	33124-025	BOULON DE CARROSSIER	2
55	99-3792	PATTE DE FIXATION DE ROULEAU ARRIÈRE	2
56	104-2612	ÉCROU HEXAGONAL	4
57	3256-23	RONDELLE PLATE	4
58	33113-012	VIS À TÊTE HEXAGONALE	4
59	95-1618	COMMANDER 105-3834	1
59	105-3834	BOULON À BRIDE	1
60	33125-045	BOULON DE CARROSSIER (2001)	2
60	105-5342	BOULON DE CARROSSIER (2002 ET APRÈS)	2
61	99-3782	VIS DE HAUTEUR DE COUPE (2001-02)	2
62	99-3781	COMMANDER 110-7351	2
62	110-7351	PATTE DE FIXATION AVANT DE HAUTEUR DE COUPE (FLEX 21 2001-04)	2
62	107-3502	COMMANDER 110-7350	2
62	110-7350	KIT DE PATTES DE FIXATION (Y COMPRIS RÉF. 26 ET 40) (FLEX 21 2004 ET APRÈS)	1
63	104-2603	RONDELLE DE PATTE DE FIXATION DE HAUTEUR DE COUPE	2
64	104-2611	ÉCROU HEXAGONAL (2001-03)	2
64	106-4668	ÉCROU AUTOBLOQUANT (2003 ET APRÈS)	2
65	106-8530	JOINT (ARBRE DE NETTOYEUR)	2
66	70-1350	INTERCALAIRE DE NETTOYEUR	84
67	3296-60	ÉCROU DE NETTOYEUR	2
68	99-3842	JOINT DE ROULEAU	4
69	104-4212	RESSORT HÉLICOÏDAL DE RETENUE (2001)	4
69	32120-15	ANNEAU DE RETENUE (2002-2004)	4
70	106-6941	JOINT	2
71	106-6942	ANNEAU EN V	2
72	108-3151	ÉCROU DE BLOCAGE DE PALIER	2
73	104-2606	COMMANDER 106-6940	2
73	106-6940	AXE DE ROULEAU ARRIÈRE (FLEX 21)	2
74	99-3840	COMMANDER 107-9036	1
75	107-9036	ROULEAU ARRIÈRE PLEIN ASSEMBLÉ (FLEX 21)	1
*	107-1594**	Kit MVP de remise à neuf de rouleau	VAR.

*Non illustré

**Voir pages 7-17 pour le contenu des kits

GREENSMASTER® À CONDUCTEUR MARCHANT

Greensmaster® Flex 18/21



NOTE: Toujours consulter le catalogue des pièces de votre produit pour être sûr de commander la pièce correcte.
La pièce requise n'apparaît pas nécessairement dans ce catalogue de programme.

GREENSMAS[®]TER À CONDUCTEUR MARCHANT

Greensmaster[®] Flex 18/21

N° de Réf.	N° de Pièce	Description	Qté. Req.
76	104-9796	COMMANDER 107-9039	1
77	99-6215	COMMANDER 107-9038	1
77	104-9795	COMMANDER 107-9037	1
77	106-6948	COMMANDER 107-9038	1
78	107-9037	ROULEAU WIEHLE ASSEMBLÉ (ESPACEMENT SERRÉ)	1
78	107-9038	ROULEAU WIEHLE ASSEMBLÉ (ESPACEMENT LARGE)	1
*	107-1594**	Kit MVP de remise à neuf de rouleau	VAR.
79	104-0540	ROULEAU WIEHLE EN TUBE (ESPACEMENT SERRÉ)	1
80	107-9039	ENSEMBLE ROULEAU AVANT PLEIN (FLEX 21)	1
*	107-1594**	Kit MVP de remise à neuf de rouleau	VAR.
81	110-2303	ROULEAU PLEIN DE 2"/50 mm ASSEMBLÉ (FLEX 18)	1
81	110-2306	ROULEAU PLEIN DE 2,5"/50 mm ASSEMBLÉ (FLEX 18)	1
*	107-1594**	Kit MVP de remise à neuf de rouleau	VAR.
82	110-2220	TUBE DE ROULEAU PLEIN DE -2"/50 mm (FLEX 18)	1
82	110-2228	TUBE DE ROULEAU PLEIN DE -2,5"/50 mm (FLEX 18)	1
83	110-2304	ROULEAU WIEHLE ASSEMBLÉ - ESPACEMENT SERRÉ (FLEX 18)	1
83	110-2305	ROULEAU WIEHLE ASSEMBLÉ - ESPACEMENT LARGE (FLEX 18)	1
*	107-1594**	Kit MVP de remise à neuf de rouleau	VAR.
84	110-2221	TUBE DE ROULEAU WIEHLE - ESPACEMENT SERRÉ (FLEX 18)	1
84	110-2227	TUBE DE ROULEAU WIEHLE - ESPACEMENT LARGE (FLEX 18)	1
85	108-8625	KIT DE RECHANGE D'AXE DE ROULEAU (FLEX 21)	1
86	108-4339	ROULEAU AUXILIAIRE ASSEMBLÉ	2
87	108-4334	ROULEAU AUXILIAIRE	2
88	108-4333	KIT DE ROULEAU AUXILIAIRE	1
89	93-8626	VIS DE CUVETTE DE CARBURANT	1

*Non illustré

**Voir pages 7-17 pour le contenu des kits