



Puhalnik za sneg Power Max 724 OE

Model št.: 38810—Serijska št.: 313000001 in gor

Navodila za uporabo

Uvod

Ta stroj je namenjen za domačo in komercialno uporabo. Zasnovan je predvsem za odstranjevanje snega s tlakovanih površin, kot so dovozi in pločniki, ter drugih prometnih površin okoli stanovanjskih ali poslovnih nepremičnin. Ni namenjen odstranjevanju drugih snovi razen snega; model z vrtljivim strgalom ni primeren za čiščenje makadamskih površin.

Podrobno preberite te informacije, da se seznanite s pravilnim upravljanjem in vzdrževanjem stroja ter preprečite telesne poškodbe in poškodbe izdelka. Za pravilno in varno upravljanje stroja ste odgovorni sami.

Če potrebujete informacije o stroju in dodatni opremi ali pomoč pri iskanju prodajalca ali če želite izdelek registrirati, se lahko obrnete neposredno na podjetje Toro na naslovu www.Toro.com.

Če potrebujete servisne storitve, originalne dele Toro ali dodatne informacije, se obrnite na pooblaščen servis oziroma službo za pomoč strankam podjetja Toro, pri čemer prej pripravite številko modela in serijsko številko stroja. **Diagram 1** označuje mesto številke modela in serijske številke na stroju. Številke vpišite v ustrezna polja.

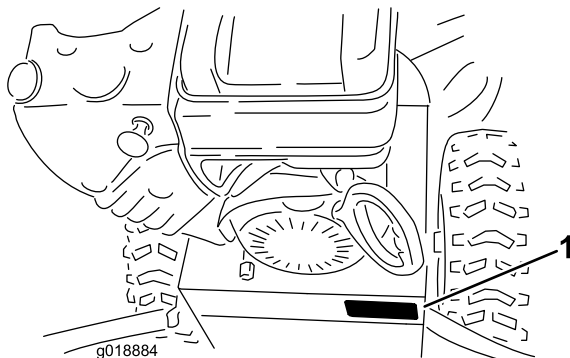


Diagram 1

1. Mesto številke modela in serijske številke

Model št.: _____

Serijska št.: _____

V tem priročniku so opredeljene morebitne nevarnosti, pri čemer varnostna opozorila označuje poseben znak (**Diagram 2**) za nevarnost, ki lahko ob neupoštevanju priporočenih

previdnostnih ukrepov povzroči hude telesne poškodbe ali smrt.



Diagram 2

1. Znak varnostnega opozorila

Za poudarjanje informacij sta v tem priročniku uporabljeni dve besedi. **Pomembno** opozarja na posebne tehnične informacije, medtem ko **Opomba** označuje informacije, ki jih morate posebej pozorno prebrati.

Uporabniški priročnik za nadomestni motor lahko naročite pri proizvajalcu motorja.

Vsebina

Uvod	1
Varnost	3
Usposabljanje	3
Priprava	3
Upravljanje	4
Vzdrževanje in shranjevanje	4
Varnost puhalnika za sneg Toro	4
Zvočni tlak	5
Zvočna moč	5
Tresljaji	5
Nalepke z varnostnimi opozorili in navodili	5
Nastavitve	8
1 Namestitev zgornjega ročaja	8
2 Namestitev veznih členov za nadzor vlečnega pogona	9
3 Namestitev izmetne cevi	10
4 Namestitev krmilnega vzvoda izmetne cevi	10
5 Dolivanje motornega olja	11
6 Preverjanje tlaka v pnevmatikah	11
7 Preverjanje sani	11
8 Preverjanje delovanja vlečnega pogona	11
Pregled izdelka	13
Delovanje	14
Uporaba prostega teka ali samohodnega pogona	14
Polnjenje rezervoarja za gorivo	14
Zagon motorja	14
Zaustavitev motorja	16

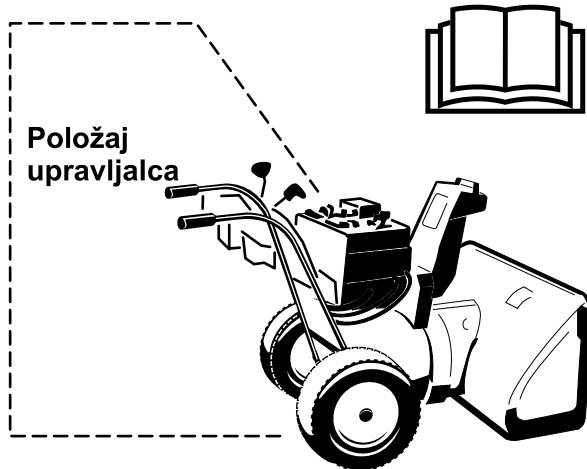


Upravljanje vlečnega pogona.....	16
Upravljanje izbirnika hitrosti.....	16
Upravljanje pogona spiralnega vijaka/izpihoval- nega ventilatorja	17
Upravljanje vzvoda za hitro upravljanje.....	17
Odmašitev izmetne cevi	18
Preprečevanje zamrznitve.....	18
Delovni namigi	18
Vzdrževanje	19
Priporočeni urnik(i) vzdrževanja	19
Priprava za vzdrževanje	20
Preverjanje nivoja motornega olja	20
Preverjanje in prilagajanje sani in strgala.....	20
Preverjanje in prilagajanje vlečne vrvi	20
Preverjanje in prilagajanje kabla spiralnega vijaka/izpihovalnega ventilatorja.....	21
Preverjanje nivoja olja v menjalniku.....	21
Menjava motornega olja	22
Prilagajanje zapaha izmetne cevi	22
Zamenjava pogonskih jermenov.....	23
Skladiščenje	23
Priprava stroja za shranjevanje.....	23
Odstranitev stroja iz skladišča.....	24
Tehnične motnje	25

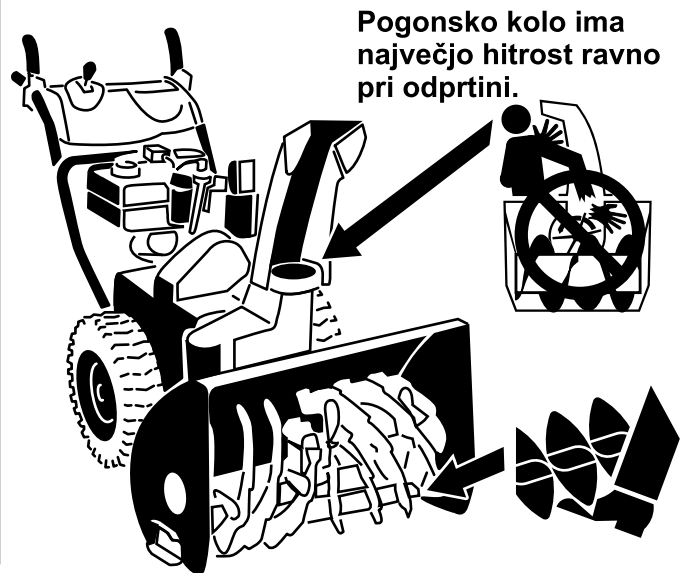
Varnost

Pred delovanjem

- Pred delovanjem si preberite in razumite vsebino navodil.
- Seznanite se z vsemi kontrolniki in načinom hitre zaustavitve motorja.



Pozor: Nepravilna uporaba lahko povzroči izgubo prstov, rok ali nog.



Ta stroj dosega ali presega standard ISO 8437, ki velja v času proizvodnje.

Vsebino tega priročnika morate prebrati in razumeti, preden prvič zaženete motor.

▲To je znak varnostnega opozorila. Uporablja se, da vas opozori na morebitne nevarnosti telesnih poškodb. Upoštevajte vsa varnostna navodila, ki so ob tem znaku, da se izognete morebitni telesni poškodbi ali celo smrti.

Nepravilna uporaba ali vzdrževanje stroja lahko povzroči telesne poškodbe ali smrt. Nevarnost lahko zmanjšate z upoštevanjem spodnjih varnostnih navodil.

Usposabljanje

- Pozorno preberite navodila za upravljanje in vzdrževanje. Temeljito se seznanite s krmilnimi mehanizmi in pravilno uporabo stroja. Znati morate hitro ustaviti stroj in izklopiti krmilne mehanizme.
- Nikoli ne dovolite otrokom, da bi upravljali stroj. Enako velja za odrasle, ki o uporabi stroja niso ustrezno poučeni.
- Na območju delovanja stroja ne sme biti nikogar, zlasti ne majhnih otrok in domačih živali.
- Bodite previdni, da vam ne spodrsne in da ne padete, zlasti kadar upravljate stroj vzvratno.

Priprava

- Temeljito preglejte območje, kjer boste stroj uporabili, ter odstranite vse predpražnike, sani, deske, žice in druge predmete.
- Sprostite vse sklopke in prestavite v prosti tek, preden zaženete motor.
- Med upravljanjem stroja morate nositi ustrezna zimska oblačila. Nosite obutev, ki zagotavlja dober oprijem na spolzkih površinah.
- Gorivo je zelo vnetljivo, zato z njim ravnajte previdno.
 - Uporabljajte odobreno posodo za gorivo.
 - Nikoli ne dolivajte goriva, dokler motor teče ali je vroč.
 - Rezervoar za gorivo polnite na prostem in bodite izredno previdni. Rezervoarja za gorivo nikakor ne polnite v zaprtem prostoru.
 - Čvrsto pritrdite pokrovček rezervoarja in obrišite razlito gorivo.
- Prilagodite višino ohišja zbiralnika, da ne bo drsalo po gramozu ali pesku.
- Nikoli ne skušajte narediti nobene prilagoditve, medtem ko motor deluje (razen če jo proizvajalec izrecno priporoča).
- Pustite, da se motor in stroj prilagodita zunanji temperaturi, preden začnete čistiti sneg.
- Pri upravljanju katerega koli stroja na motorni pogon se lahko zgodi, da vam v oči prileti tujek. Zato med

uporabo, prilagajanjem ali popravilanjem stroja vedno nosite zaščitna očala ali ščitnik.

Upravljanje

- Ne približujte rok ali nog vrtljivim delom ali prostoru pod njimi. Ne približujte se izmetni odprtini.
- Bodite izredno previdni, kadar stroj uporabljate na makadamskem dovozu, pešpoti ali cesti oziroma kadar jih prečkate. Bodite pozorni na skrite nevarnosti in promet.
- Če naletite na tujek, ugasnite motor, odstranite kabel z vžigalne svečke ter temeljito preglejte stroj in popravite morebitno škodo, preden stroj ponovno zaženete.
- Če se stroj začne neobičajno tresti, ugasnite motor in takoj poiščite vzrok. Tresi se na splošno opozarja na težave.
- Ugasnite motor vsakič, ko zapustite delovni položaj, preden odmašite ohišje zbiralnika/izpihovalnega ventilatorja ali izmetno cev in kadar izvajate kakršna koli popravila, prilagoditve ali preglede.
- Pred čiščenjem, popravilom ali pregledom se prepričajte, da so zbiralnik/izpihovalni ventilator in vsi gibljivi deli ustavljeni. Odklopite kabel vžigalne svečke in ga odmaknite od svečke, da preprečite nenamerni zagon.
- Motorja ne pustite delovati v zaprtem prostoru, razen ko ga zaženete, da bi stroj premaknili v stavbo ali iz nje. Odprite vhodna vrata; izpušni plini so nevarni.
- Ne čistite snega prečno po pobočju. Pri spremembi smeri na pobočju bodite posebej previdni. Ne skušajte čistiti hudih strmin.
- Stroja nikoli ne uporabljajte brez ustreznih ščitnikov, plošč ali druge varnostne opreme.
- Nikoli ga ne uporabljajte v bližini steklenih ograjenih prostorov, avtomobilov, okenskih jaškov, strmin itd., ne da bi ustrezno prilagodili kot izmeta snega. Pazite, da se otroci in živali ne približajo stroju.
- Ne preobremenite zmogljivosti stroja s poskusi čiščenja snega pri preveliki hitrosti.
- Na spolzkih površinah s strojem nikoli ne delajte pri veliki hitrosti. Bodite previdni pri upravljanju v vzvratni smeri.
- Nikoli ne usmerite izmeta v prisotne ljudi in nikomur ne dovolite, da bi se zadrževal pred strojem.
- Izklopite napajanje zbiralnika/izpihovalnega ventilatorja, kadar stroj prevažate ali ga ne uporabljate.
- Uporabljajte samo priključke in dodatno opremo, ki jih je odobril proizvajalec stroja (npr. kolesne uteži, protiuteži, kabino ipd.).
- Stroja nikoli ne uporabljajte pri slabi vidljivosti ali svetlobi. Vedno pazite na dobro ravnotežje in trdno držite ročaje. Hodite; nikoli ne tecite.
- Stroja nikoli ne uporabljajte pri slabi vidljivosti ali svetlobi.
- Kadar pustite stroj nenadzorovan, izvedite vse možne previdnostne ukrepe. Prestavite v prosti tek, uporabite parkirno zavoro, ustavite motor in izvlecite ključ.

Vzdrževanje in shranjevanje

- Pogosto preverjajte, ali so vsa pritrdila ustrezno privita, da se prepričate, da je stroj v varnem delovnem stanju.
- Stroja, ki ima v rezervoarju gorivo, ne hranite v notranjosti stavbe, kjer so prisotni viri vžiga, kot so vroča voda, grelniki prostorov, sušilni stroji ipd. Preden stroj shranite v zaprt prostor, počakajte, da se motor ohladi.
- Vedno upoštevajte ustrezna navodila v uporabniškem priročniku, če boste stroj shranili za daljše obdobje.
- Ustrezno vzdržujte nalepke z varnostnimi opozorili in navodili in jih po potrebi zamenjajte.
- Stroj pustite teči še nekaj minut po odstranjevanju snega, da preprečite zamrznitev zbiralnika/izpihovalnega ventilatorja.

Varnost puhalnika za sneg Toro

Spodnji seznam vsebuje varnostne informacije, ki veljajo za izdelke Toro, in druge varnostne informacije, ki jih morate poznati.

- **Vrteči se kraki rotorja lahko poškodujejo prste ali roke.** Med upravljanjem stroja bodite postavljeni za ročaji in se ne približujte izmetni odprtini. **Obraz, roke, noge in druge dele telesa ali oblačil držite stran od gibljivih in vrtečih se delov.**
- Pred prilagajanjem, čiščenjem, popravilanjem in pregledovanjem stroja ter pred odmašitvijo izmetne cevi **ugasnite motor, izvlecite ključ in počakajte, da se vsi gibljivi deli ustavijo.**
- Pri odstranjevanju ovir iz izmetne cevi uporabite orodje za čiščenje snega, tega ne delajte z **golimi rokami.**
- **Pred** zapustite delovni položaj, ugasnite motor, izvlecite ključ in počakajte, da se vsi gibljivi deli ustavijo.
- Ne nosite ohlapnih oblačil, ki bi se lahko zataknila v gibljive dele.
- Če so ščitniki, varnostni pripomočki ali nalepke poškodovani, nečitljivi ali manjkajo, jih popravite ali zamenjajte, preden zaženete stroj. Poleg tega privijte vsa razrahljana pritrdila.
- Pri delu z bencinom **ne** kadite.
- Stroja **ne** uporabljajte na strehi.
- Ne dotikajte se motorja med tekom ali kmalu po ustavitvi, ker je lahko dovolj vroč, da povzroči opekline.
- Opravljajte samo vzdrževalna opravila, ki so opisana v tem priročniku. Pred vsakim vzdrževanjem, popravilanjem ali prilagajanjem ustavite motor, izvlecite ključ in odklopite kabel vžigalne svečke. Če so potrebna večja popravila, se obrnite na pooblaščen servis.
- Ne spreminjajte nastavitve regulatorja na motorju.
- Če stroj shranite za več kot 30 dni, izpusite gorivo iz posode za gorivo, da preprečite nevarnost. Gorivo

shranjujte v odobreni posodi za gorivo. Preden stroj shranite, izvlecite ključ iz stikala za vžig.

- Kupujte samo originalne nadomestne dele in dodatno opremo Toro.

Zvočni tlak

Ta stroj ima raven zvočnega tlaka pri ušesih upravljavca 87 dBA pri upoštevanju odstopanj za (K) 1 dBA. Raven zvočnega tlaka je bila določena skladno s postopki, opisanimi v standardu EN ISO 11201.

Zvočna moč

Ta stroj ima zajamčeno raven zvočne moči 102 dBA pri upoštevanju odstopanj za (K) 3,75 dBA. Raven zvočne moči je bila določena skladno s postopki, opisanimi v standardu EN ISO 3744.

Tresljaji

Izmerjena raven tresljajev za levo roko = 4,4 m/s².

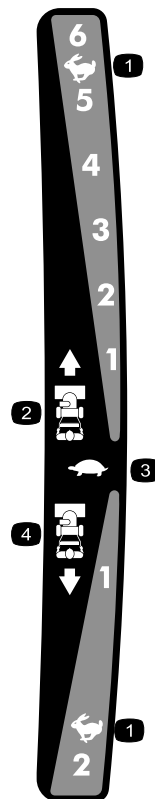
Izmerjena raven tresljajev za desno roko = 3,1 m/s².

Odstopanja (K) = 2,2 m/s².

Izmerjene vrednosti so bile določene skladno s postopki, opisanimi v standardu EN ISO 20643.

Nalepke z varnostnimi opozorili in navodili

Pomembno: Nalepke z varnostnimi opozorili in navodili so v bližini območja morebitne nevarnosti. Zamenjajte poškodovane nalepke.



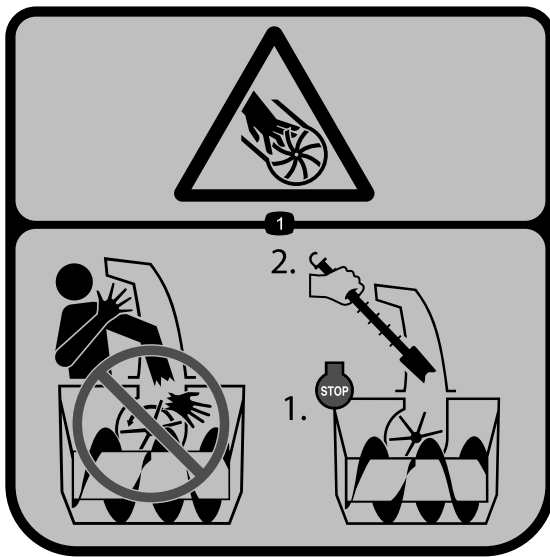
121-6823

1. Hitro
2. Hitrost premikanja naprej
3. Počasi
4. Hitrost vzratnega premikanja



121-6817

1. Nevarnost ureznin in raztrganja na izpihovalnem ventilatorju ter poškodb zaradi spiralnega vijaka – druge osebe morajo biti na varni razdalji od pihalnika za sneg.



121-1239

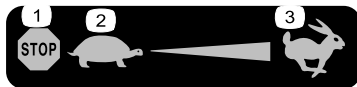
Kat. št. za ponovno naročilo 119-7629



121-1240

Kat. št. za ponovno naročilo 120-7194

1. Vlečni pogon – stisnite ročico za vklop in spustite ročico za izklop.
2. Opozorilo – preberite *uporabniški priročnik*.
3. Nevarnost ureznin in raztrganja, izpihovalni ventilator – ne potiskajte roke v izmetno cev; ustavite motor, preden zapustite delovni položaj, uporabite orodje za čiščenje izmetne cevi.
4. Nevarnost ureznin in raztrganja, izpihovalni ventilator – ne približujte se gibljivim delom; izvlecite ključ za vžig in pred servisiranjem ali vzdrževanjem preberite navodila.
5. Nevarnost zaradi izmetavanja predmetov – druge osebe morajo biti na varni razdalji od puhalnika za sneg.
6. Pogon spiralnega vijaka/izpihovalnega ventilatorja – stisnite ročico za vklop oziroma spustite ročico za izklop.



Briggs & Stratton, kat. št. 273676

1. Ustavitev
2. Počasi
3. Hitro



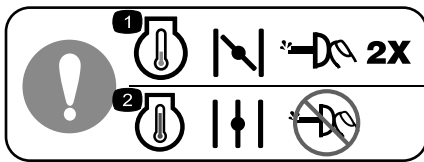
Briggs & Stratton, kat. št. 276925

1. Opozorilo – preberite *uporabniški priročnik*.
2. Opozorilo – nevarnost požara.
3. Opozorilo – nevarnost vdihavanja strupenih plinov.
4. Opozorilo – vroča površina/nevarnost opeklin.



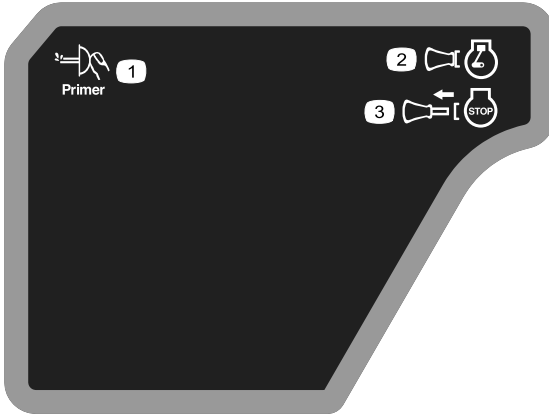
Briggs & Stratton, kat. št. 275949

1. Zaprta dušilna loputa (položaj Choke)
2. Odprta dušilna loputa (položaj Run)



Briggs & Stratton, kat. št. 277566

1. Ob zagonu hladnega motorja zaprite dušilno loputo in dvakrat pritisnite črpalko za dovod goriva.
2. Pri zagonu toplega motorja odprite dušilno loputo in ne pritiskajte črpalke.



Briggs & Stratton, kat. št. 277588

1. Črpalka za dovod goriva
2. Ključ za vžig v ključavnici (zagon motorja)
3. Ključ za vžig zunaj (zaustavitev motorja)



Briggs & Stratton, kat. št. 278866

1. Gorivo – dovajanje omogočeno
2. Gorivo – dovajanje onemogočeno

Nastavitve

Prosti deli

V spodnji karti potrdite vse dele kateri so bili poslani.

Postopek	Opis	Količina	Uporaba
1	Vijaka ročaja	2	Namestite zgornji ročaj.
	Ukrivljeni podložki	2	
	Utorni matici	2	
2	Razcepka	2	Namestite vezne člene za nadzor vlečnega pogona.
	Ravna podložka	3	
3	Matica	2	Namestite izmetno cev.
	Nosilni vijak	2	
	Ravna podložka	2	
4	Nosilni vijaki	2	Namestite krmilni vzvod izmetne cevi.
	Utorni matici	2	
5	Ni zahtevanih delov	–	Napolnite motor z oljem.
6	Ni zahtevanih delov	–	Preverite tlak v pnevmatikah.
7	Ni zahtevanih delov	–	Preverite sani.
8	Ni zahtevanih delov	–	Preverite delovanje vlečnega pogona.

1

Namestitev zgornjega ročaja

Deli potrebni za ta postopek:

2	Vijaka ročaja
2	Ukrivljeni podložki
2	Utorni matici

Postopek

1. Dvignite in zasukajte zgornji ročaj ter ga postavite nad spodnji ročaj ([Diagram 3](#)).
2. Namestite 2 vijaka za ročaj, 2 ukrivljeni podložki in 2 utorni matici v luknji na nižjem ročaju ([Diagram 3](#)).

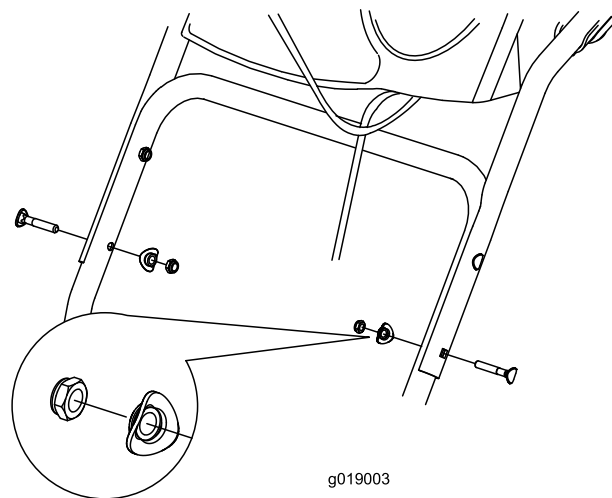


Diagram 3

2

Namestitev veznih členov za nadzor vlečnega pogona

Deli potrebni za ta postopek:

2	Razcepka
3	Ravna podložka

Postopek

1. Vstavite spodnji konec vzvoda v spodnji vezni drog, tako da bo ukrivljeni konec vzvoda za nadzor hitrosti obrnjen nazaj (Diagram 4).

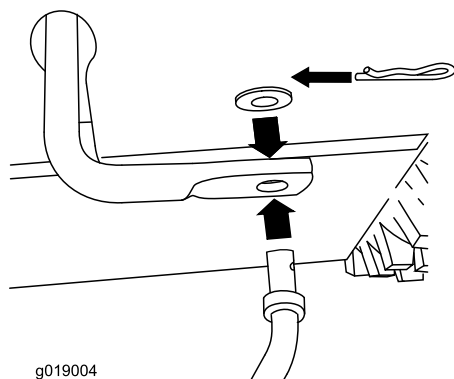


Diagram 4

2. Pritrdite spodnji konec vzvoda za nadzor hitrosti z ravno podložko in razcepko (Diagram 4).
3. Namestite ravno podložko na sornik (Diagram 5).

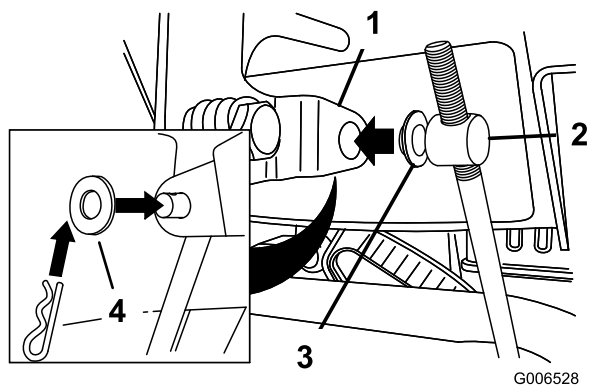


Diagram 5

- | | |
|------------------------------|----------------------|
| 1. Ročica izbirnika hitrosti | 3. Notranja podložka |
| 2. Sornik | 4. Zunanja podložka |

4. Premaknite ročico izbirnika hitrosti v položaj R2.

5. Zasukajte spodnji vezni krak do konca navzgor (v nasprotni smeri urnega kazalca) (Diagram 6).

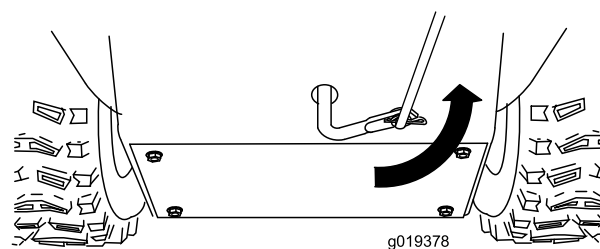


Diagram 6

6. Povlecite vzvod izbirnika hitrosti navzgor in vstavite sornik v luknjo na ročici izbirnika hitrosti (Diagram 5).

Opomba: Če sornika ni mogoče potisniti v luknjo, ko dvignete ročico izbirnika hitrosti, zasukajte sornik navzgor ali navzdol na ročici izbirnika hitrosti, da ga boste lahko potisnili v luknjo.

7. Pritrdite sornik in zgornji konec vzvoda za nadzor hitrosti s podložko in razcepko.

Opomba: Za lažjo montažo glejte navzdol skozi odprtino v izbirniku hitrosti (Diagram 7).

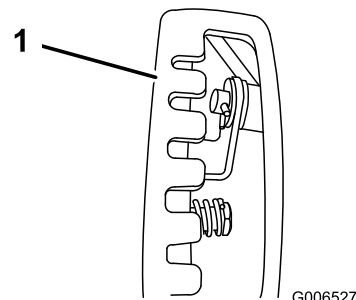


Diagram 7

1. Izbirnik hitrosti

3

Namestitev izmetne cevi

Deli potrebni za ta postopek:

2	Matica
2	Nosilni vijak
2	Ravna podložka

Postopek

1. Postavite cev na ogrodje in poravnajte montažni nosilec izmetne cevi s podstavkom cevi.

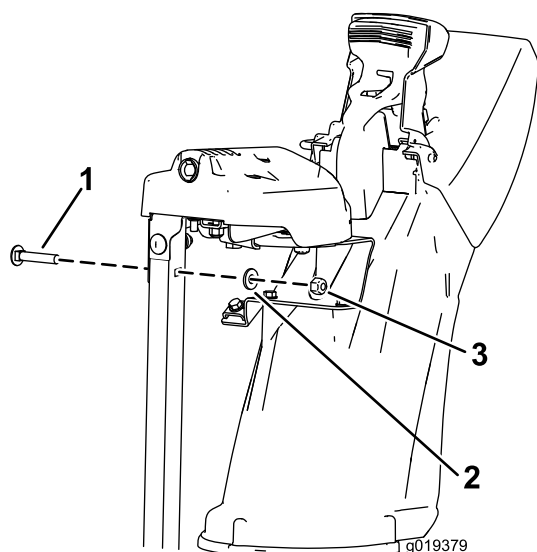


Diagram 8

1. Nosilni vijak
2. Ravna podložka
3. Matica

2. Pritrdite nosilec izmetne cevi z 2 vijakoma, 2 maticama in 2 ravnima podložkama.

4

Namestitev krmilnega vzvoda izmetne cevi

Deli potrebni za ta postopek:

2	Nosilni vijaki
2	Utorni matici

Postopek

1. Odstranite modri pokrovček s krmilnega vzvoda izmetne cevi.
2. Vstavite sprednji konec vzvoda v odprtino na zadnjem delu ohišja izmetne cevi, tako da zdrsne v ohišje izmetne cevi (Diagram 10).

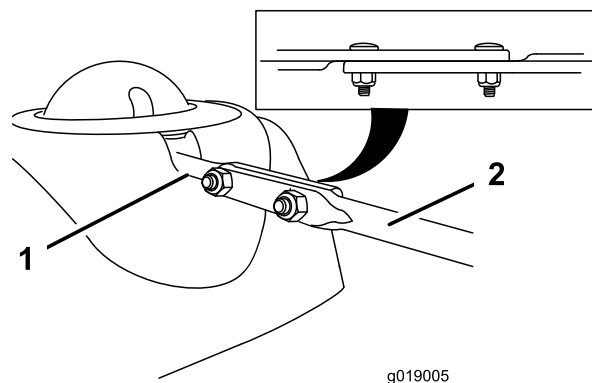


Diagram 9

1. Kratki vzvod
2. Dolgi krmilni vzvod izmetne cevi

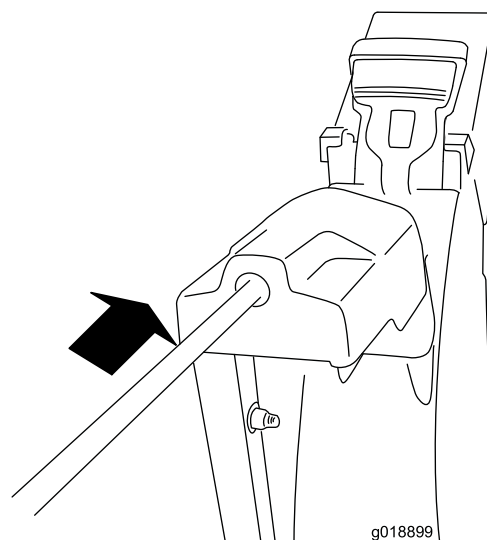


Diagram 10

3. Poravnajte luknje v ugnezenih koncih vzvoda in vstavite 2 nosilna vijaka (v vrečki s posameznimi deli) skozi kratki vzvod z leve strani stroja (glede na delovni položaj).
4. Preverite, ali je upravljanje izmetne cevi neovirano.

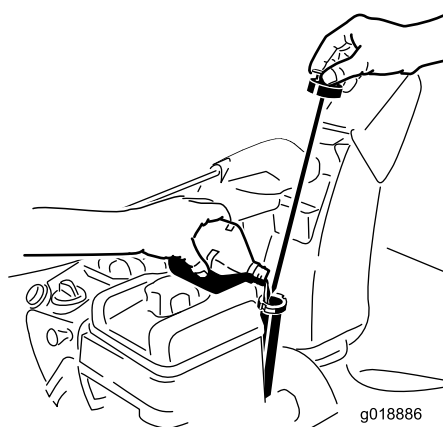


Diagram 12

5

Dolivanje motornega olja

Ni zahtevanih delov

Postopek

Stroj je ob dobavi že napolnjen z oljem v okrovu ročične gredi motorja.

Opomba: Preden zaženete motor, preverite nivo olja in ga po potrebi dolijte.

Uporabite avtomobilsko detergentno olje s klasifikacijo API SF, SG, SH, SJ, SL ali višjo. Glejte uporabniški priročnik za motor.

Pri izbiri najboljše viskoznosti olja za pričakovani razpon zunanje temperature si pomagajte s spodnjo sliko [Diagram 11](#):

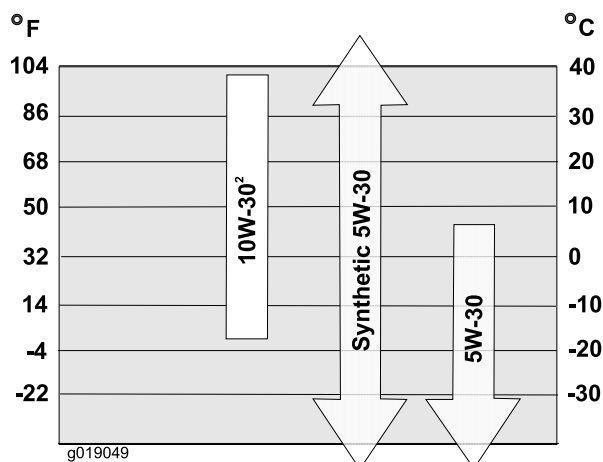


Diagram 11

Prostornina motornega olja

Model	Prostornina motornega olja
38810	Od 0,53 do 0,59 l

1. Odstranite merilno palico in počasi nalijte olje v cev za dolivanje olja, da se nivo olja dvigne do oznake »Full« (Polno) na merilni palici. **Ne natočite preveč olja** ([Diagram 12](#)). Glejte Preverjanje nivoja motornega olja v poglavju Vzdrževanje.

2. Čvrsto privijte merilno palico.

Opomba: Ne razlijte olja okoli cevi za dolivanje olja; olje bi lahko uhajalo na pogonske dele in povzročilo zdrsavanje.

6

Preverjanje tlaka v pnevmatikah

Ni zahtevanih delov

Postopek

V tovarni čezmerno napolnijo pnevmatike za namene prevoza. V obeh pnevmatikah enako znižajte tlak v razponu od 116 do 137 kPa.

7

Preverjanje sani

Ni zahtevanih delov

Postopek

Glejte Preverjanje in prilagajanje sani v poglavju Vzdrževanje.

8

Preverjanje delovanja vlečnega pogona

Ni zahtevanih delov

Postopek

⚠ POZOR

Če vlečni pogon ni pravilno nastavljen, se lahko stroj premika v nasprotni smeri od predvidene ter povzroči telesno poškodbo in/ali materialno škodo.

Skrbno preverite vlečni pogon in ga pravilno nastavite, če je to potrebno.

1. Zaženite motor; glejte Zagon motorja.
2. Premaknite izbirnik hitrosti na položaj R1; glejte Upravljanje izbirnika hitrosti.
3. Stisnite levo (pogonsko) ročico na ročaju (Diagram 13).

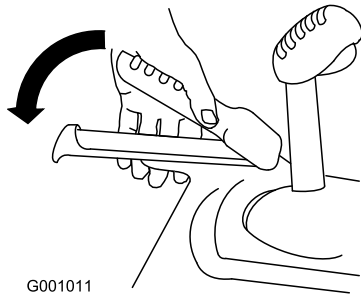


Diagram 13

- A. Spustite pogonsko ročico in ugasnite motor.
 - B. Odklopite sornik z ročice izbirnika hitrosti (Diagram 5).
 - C. Obrnite sornik navzdol (v nasprotni smeri urnega kazalca) na vzvodu za nadzor hitrosti (Diagram 5).
 - D. Priklopite sornik na ročico izbirnika hitrosti (Diagram 5).
7. Če ste kar koli prilagodili, ponovite ta postopek, dokler prilagoditve niso več potrebne.

Pomembno: Če se stroj premika, ko je pogonska ročica v sproščenem položaju, preverite vlečno vrv (glejte Preverjanje in prilagajanje vlečne vrvi) ali pa stroj odpeljite na pooblaščen servis.

Stroj se mora premakniti nazaj. Če se stroj ne premakne ali se premakne naprej, naredite naslednje:

- A. Spustite pogonsko ročico in ugasnite motor.
 - B. Odklopite sornik z ročice izbirnika hitrosti (Diagram 5).
 - C. Obrnite sornik navzdol (v smeri urnega kazalca) na vzvodu za nadzor hitrosti (Diagram 5).
 - D. Priklopite sornik na ročico izbirnika hitrosti (Diagram 5).
4. Spustite pogonsko ročico.
 5. Premaknite izbirnik hitrosti na položaj 1; glejte Upravljanje izbirnika hitrosti.
 6. Stisnite levo (pogonsko) ročico na ročaju (Diagram 13).

Stroj se mora premakniti naprej. Če se stroj ne premakne ali se premakne nazaj, naredite naslednje:

Pregled izdelka

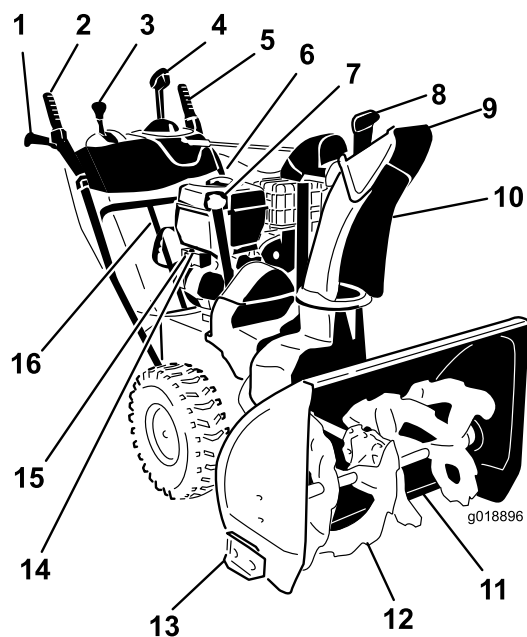


Diagram 14

- | | |
|--|----------------------------------|
| 1. Ročaj (2) | 9. Usmerjevalnik izmeta |
| 2. Ročica spiralnega vijaka/izpihovalnega ventilatorja | 10. Izmetna cev |
| 3. Ročica izbirnika hitrosti | 11. Strgalo |
| 4. Vzvod za hitro krmiljenje izmetne cevi | 12. Spiralni vijak |
| 5. Pogonska ročica | 13. Sani (2) |
| 6. Pokrovček rezervoarja za gorivo | 14. Gumb za električni zagon |
| 7. Cev za dolivanje olja v motor/merilna palica | 15. Vtičnica za električni zagon |
| 8. Sprožilec usmerjevalnika izmeta | 16. Orodje za čiščenje snega |

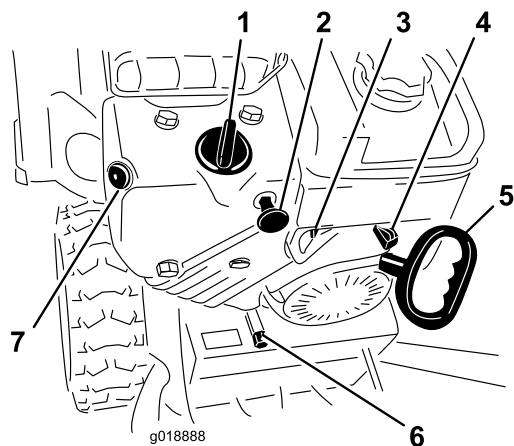


Diagram 15

- | | |
|-----------------------------|----------------------------|
| 1. Dušilna loputa | 5. Zagonska vrv |
| 2. Stikalo za vžig | 6. Čep za izpust olja |
| 3. Zaporni ventil za gorivo | 7. Črpalka za dovod goriva |
| 4. Ročica za plin | |

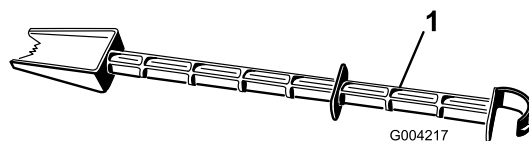


Diagram 16

- | |
|--|
| 1. Orodje za čiščenje snega (pritrjeno na ročaj) |
|--|

Delovanje

Opomba: Ugotovite, katera stran je leva in katera desna, gledano s položaja za upravljanje stroja.

Uporaba prostega teka ali samohodnega pogona

Puhalnik za sneg lahko upravljate s funkcijo samohodnega pogona ali brez nje (prosti tek).

Če želite uporabiti prosti tek, vstavite osna zatiča skozi luknji osi, vendar ne skozi pesti koles (**Diagram 17**).

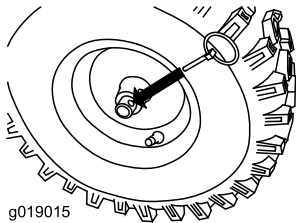


Diagram 17

Če želite uporabiti samohodni pogon, vstavite osna zatiča v luknji v pestih koles in luknji v notranjih delih osi (**Diagram 18**).

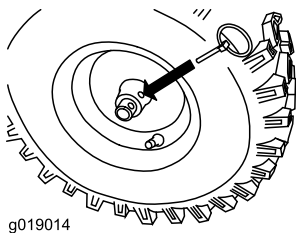


Diagram 18

Polnjenje rezervoarja za gorivo

⚠ NEVARNOST

Bencin je zelo vnetljiv in eksploziven. Če zaradi bencina izbruhne požar ali eksplozija, se lahko vi ali drugi opečete.

- Da bi preprečili vžig bencina zaradi statične razelektritve, pred polnjenjem postavite posodo in/ali stroj na tla, ne v vozilo ali na predmet.
- Napolnite rezervoar na prostem, ko je motor hlad. Obrišite razlito gorivo.
- Ne delajte z bencinom, kadar kadite oziroma v bližini odprtega ognja ali isker.
- Bencin shranjujte v odobreni posodi za gorivo, zunaj dosega otrok.

- Zaradi boljšega delovanja uporabljajte samo čist, svež, neosvinčen bencin z oktanskim številom 87 ali več (metoda ocenjevanja (R + M)/2).
- Sprejemljivo je tudi s kisikom spojeno gorivo z do 10 % etanola ali 15 % MTBE (glede na prostornino).
- Ne uporabljajte mešanic etanola in bencina (npr. E15 ali E85) z več kot 10-odstotnim prostorninskim deležem etanola. To bi lahko povzročilo težave v delovanju in/ali poškodbe motorja, ki jih garancija morda ne krije.
- Ne uporabljajte bencina, ki vsebuje metanol.
- Ne shranjujte goriva v rezervoarju ali posodah za gorivo čez zimo, razen če uporabite stabilizator goriva.
- Bencinu **ne** dodajte olja.

Pomembno: Da bi zmanjšali težave z zagonom, dodajte gorivu stabilizator skozi vse leto. Mešajte ga samo z bencinom, starim manj kot 30 dni. **Bencinu ne dodajte olja.**

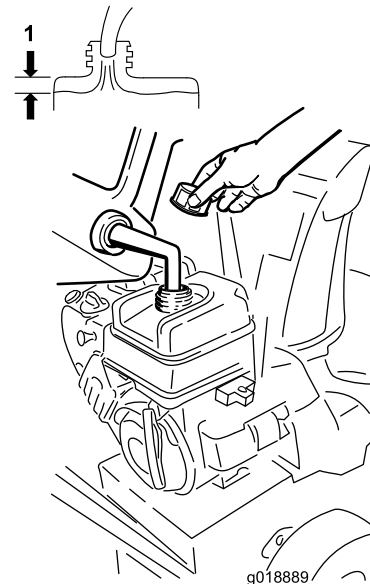


Diagram 19

1. 3,8 cm

Zagon motorja

1. Preverite nivo motornega olja. Glejte Preverjanje nivoja motornega olja v poglavju Vzdrževanje.
2. Zasukajte zaporni ventil za gorivo za 1/4 obrata v nasprotni smeri urnega kazalca, da ga odprete (**Diagram 20**).

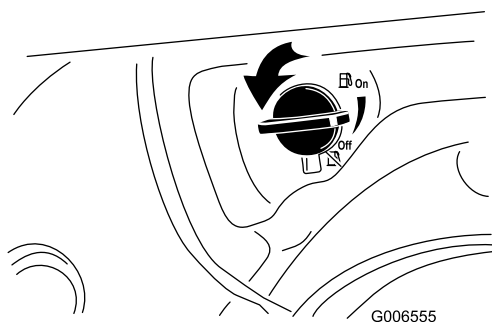


Diagram 20

3. Vstavite ključ za vžig (Diagram 21).

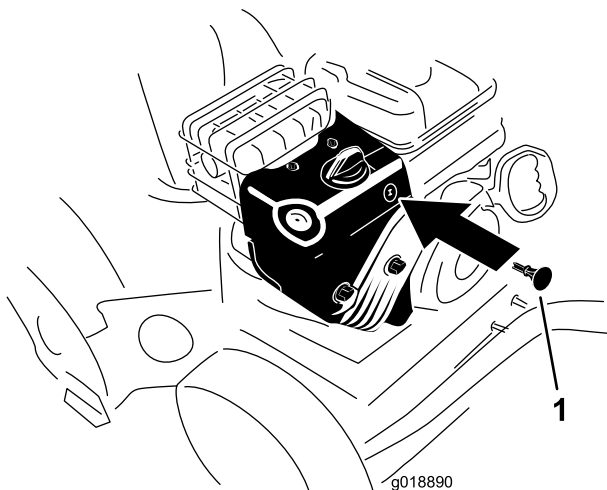


Diagram 21

1. Ključ za vžig

4. S palcem 2-krat močno pritisnite črpalko za dovod goriva ($-9\text{ }^{\circ}\text{C}$ ali več) ali 4-krat (pod $-9\text{ }^{\circ}\text{C}$) in vsakič črpalko za sekundo držite pritisnjeno, preden jo spustite (Diagram 22).

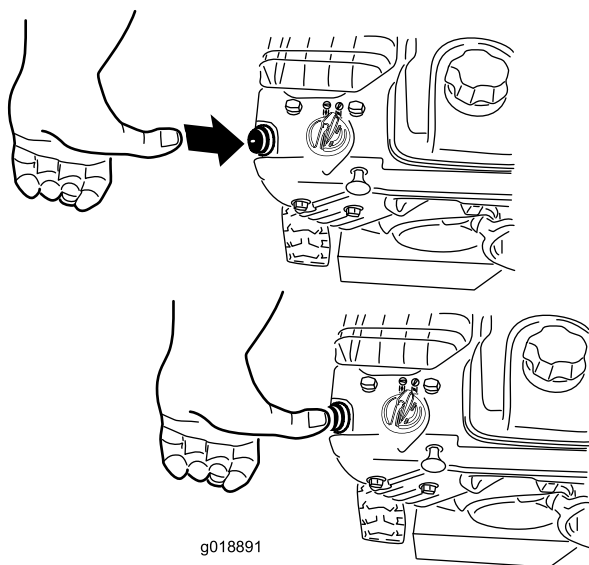


Diagram 22

5. Zasukajte dušilno loputo v položaj za dušenje (Diagram 23).

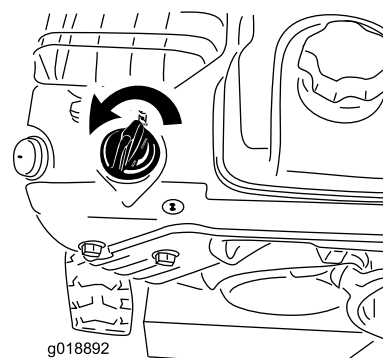


Diagram 23

6. Premaknite ročico za plin v položaj za hitro delovanje (Diagram 24).

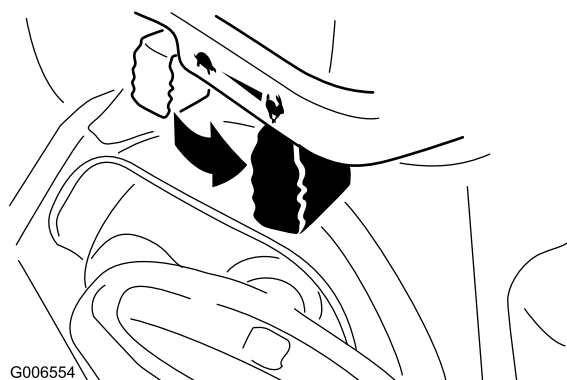


Diagram 24

7. Zaženite stroj tako, da povlečete zagonsko vrv ali pritisnete gumb za električni zagon (Diagram 25).

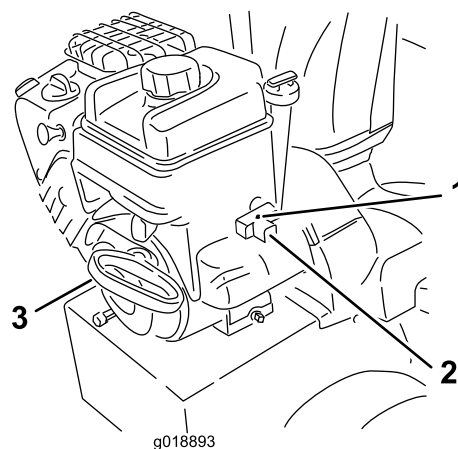


Diagram 25

1. Gumb za električni zagon 3. Zagonska vrv
2. Vtičnica za električni zagon

Opomba: Če želite uporabiti električni zagon, najprej priključite napajalni kabel v vtičnico za električni zagon in nato v električno vtičnico.

Pomembno: Da bi preprečili poškodbe električnega zaganjalnika, ga zaganjajte v kratkih ciklih (največ 5 sekund, nato počakajte eno minuto, preden ga ponovno poskusite zagnati). Če se motor kljub temu ne zažene, odpeljite stroj na pooblaščen servis.

8. Najprej odklopite napajalni kabel iz vtičnice in nato iz stroja.
9. Pustite, da se motor segreva nekaj minut, nato premaknite dušilno loputo v položaj za odprt dovod zraka. Pred vsako prilagoditvijo dušilne lopute počakajte, da motor začne gladko teči.

⚠ POZOR

Če pustite stroj priključen v električno vtičnico, ga lahko kdo nehote zažene in povzroči telesne poškodbe ali materialno škodo.

Odklopite napajalni kabel vsakič, ko stroja ne nameravate zagnati.

Zaustavitev motorja

1. Premaknite ročico za plin v položaj za počasno delovanje in nato v položaj za zaustavitev (Diagram 26).



Diagram 26

2. Počakajte, da se vsi gibljivi deli ustavijo, preden zapustite delovni položaj.
3. Izvlecite ključ za vžig.
4. Zaprite zaporni ventil za gorivo tako, da ga zasukate v smeri urnega kazalca (Diagram 27).

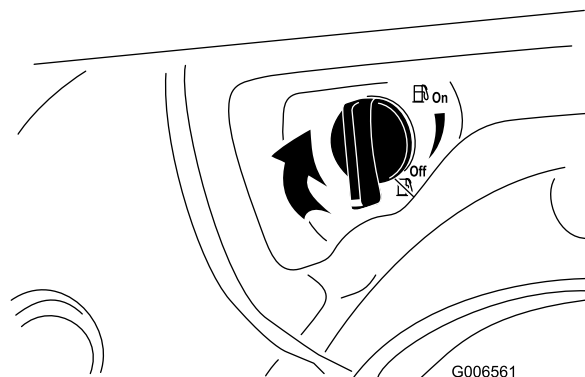


Diagram 27

5. 3- ali 4-krat povlecite zagonsko vrv. To bo pomagalo preprečiti, da bi zagonška vrv zmrznila.

Upravljanje vlečnega pogona

⚠ POZOR

Če vlečni pogon ni pravilno nastavljen, se lahko stroj premika v nasprotni smeri od predvidene ter povzroči telesno poškodbo in/ali materialno škodo.

Skrbno preverite vlečni pogon in ga pravilno nastavite, če je to potrebno; glejte Preverjanje delovanja vlečnega pogona v poglavju Nastavitve za več informacij.

Pomembno: Če se stroj premika, ko je pogonska ročica v sproščenem položaju, preverite vlečno vrv (glejte Preverjanje in prilagajanje vlečne vrvi) ali pa stroj odpeljite na pooblaščen servis.

1. Vključite vlečni pogon tako, da stisnete levo (pogonsko) ročico na ročaju (Diagram 28).

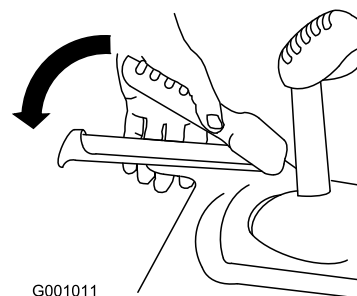


Diagram 28

2. Vlečni pogon zaustavite tako, da spustite pogonsko ročico.

Upravljanje izbirnika hitrosti

Izbirnik hitrosti ima 6 prestav za premikanje naprej in 2 za vzvratno premikanje. Hitrost spremenite tako, da spustite pogonsko ročico in prestavite ročico izbirnika hitrosti v željeni

položaj (Diagram 29). Pri vsaki izbrani hitrosti se ročica zaskoči v zarezo.

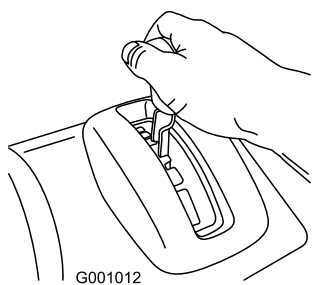


Diagram 29

Upravljanje pogona spiralnega vijaka/izpihovalnega ventilatorja

1. Pogon spiralnega vijaka/izpihovalnega ventilatorja vklopite tako, da stisnete desno (spiralni vijak/izpihovalni ventilator) ročico na ročaju (Diagram 30).

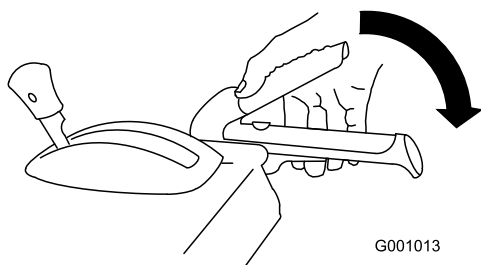


Diagram 30

2. Če želite zaustaviti spiralni vijak in ventilator, spustite desno ročico.

Pomembno: Ko vklopite ročico spiralnega vijaka/izpihovalnega ventilatorja in pogonsko ročico, pogonska ročica zaklene ročico spiralnega vijaka/izpihovalnega ventilatorja v spodnjem položaju, zato je zdaj vaša desna roka prosta. Če želite spustiti obe ročici, preprosto spustite levo (pogonsko) ročico.

3. Če se spiralni vijak in ventilator še naprej vrtita, ko spustite ročico spiralnega vijaka/ventilatorja, stroja ne uporabljajte. Preverite kabel spiralnega vijaka/ventilatorja (glejte Preverjanje in prilagajanje kabla spiralnega vijaka/izpihovalnega ventilatorja) in ga po potrebi prilagodite. Drugače odpeljite stroj na pooblaščen servis.

⚠ OPOZORILO

Če se spiralni vijak in ventilator še naprej vrtita, ko spustite ročico spiralnega vijaka/ventilatorja, se lahko vi ali drugi resno poškodujete.

V tem primeru stroja ne uporabljajte. Odpeljite ga na pooblaščen servis.

Upravljanje vzvoda za hitro upravljanje

Premikanje izmetne cevi

Potisnite vzvod za hitro upravljanje naprej; če želite izmetno cev premakniti v levo, vzvod premaknite v levo; če želite izmetno cev premakniti v desno, vzvod premaknite v desno. Če želite izmetno cev pritrditi, spustite vzvod (Diagram 31).

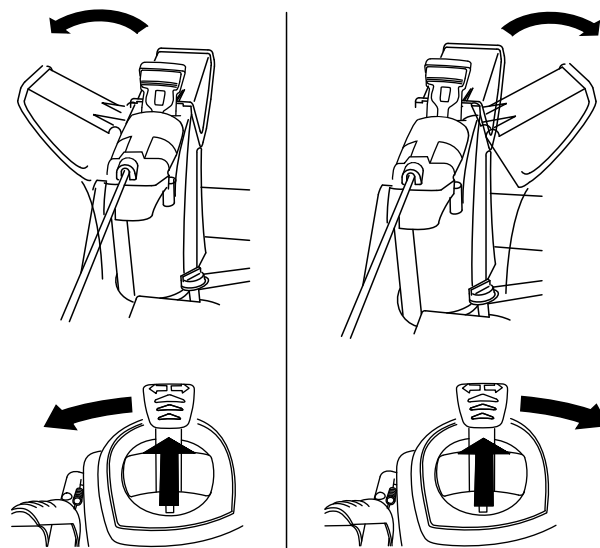
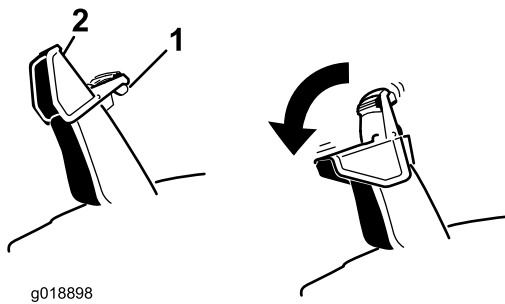


Diagram 31

- Če se izmetna cev ne premakne, glejte Prilagajanje zapaha izmetne cevi.
- Če se izmetna cev ne zaskoči, ko spustite vzvod, glejte Prilagajanje zapaha izmetne cevi.

Premikanje usmerjevalnika izmetne cevi

Če želite zvišati ali znižati nagib izmetne cevi, pritisnite sprožilec usmerjevalnika izmetne cevi in usmerjevalnik premaknite navzgor ali navzdol (Diagram 32).



g018898

Diagram 32

1. Sprožilec usmerjevalnika
2. Usmerjevalnik izmeta izmeta

Odmašitev izmetne cevi

Če sta spiralni vijak in izpihovalni ventilator zagnana, vendar izmetna cev ne izmetava snega, je cev morda zamašena.

- Izmetno cev odmašite tako, da ostanete na delovnem položaju in spustite levo (pogonsko) ročico. Medtem ko spiralni vijak in izpihovalni ventilator delujeta, potisnite ročaja navzdol, da se sprednji del stroja dvigne za nekaj centimetrov od tla. Nato hitro dvignite ročaja, da sprednji del stroja trči ob tla. Po potrebi ponovite, dokler iz izmetne cevi ne pride tok snega.
- Če z udarjanjem sprednjega dela stroja ob tla ne morete odmašiti izmetne cevi, **zaustavite motor, počakajte, da se ustavijo vsi gibljivi deli, in uporabite palico. Tega ne delajte z golimi rokami.**

Pomembno: Ob udarjanju sprednjega dela stroja ob tla za odmašitev izmetne cevi se lahko sani premaknejo. Prilagodite sani in močno privijte vijake.

Preprečevanje zamrznitve

- V snegu in mrazu lahko nekateri krmilni mehanizmi in gibljivi deli zamrznejo. **Ko skušate upravljati zamrznjene krmilne mehanizme, ne uporabljajte čezmerne sile.** Če imate težave z upravljanjem katerega koli krmilnega mehanizma ali dela, zaženite motor in ga pustite teči nekaj minut.
- Po uporabi stroja pustite motor teči nekaj minut, da preprečite zamrznitev gibljivih delov. Vključite spiralni vijak/izpihovalni ventilator, da počistite ves preostali sneg iz notranjosti ohišja. Zasukajte vzvod za hitro nastavitev, da preprečite njeno zamrznitev. Zaustavite motor, počakajte, da se vsi gibljivi deli ustavijo, ter odstranite ves led iz stroja.
- Pri ugasnjenem motorju večkrat povlecite ročico zagonske vrvi in enkrat pritisnite gumb za električni zagon, da preprečite zamrznitev zagonske vrvi in električnega zaganjalnika.

Delovni namigi

⚠ NEVARNOST

Ko stroj deluje, se lahko spiralni vijak in izpihovalni ventilator vrtita, kar lahko povzroči amputacijo ali poškodbo rok ali nog.

- Pred prilagajanjem, čiščenjem, pregledovanjem, odpravljanjem težav ali popraviljanjem stroja ugasnite motor in počakajte, da se vsi gibljivi deli ustavijo. Odklopite kabel z vžigalne svečke in ga odmaknite od nje, da preprečite, da bi kdo nehote zagnal motor.
- Odstranite oviro iz izmetne cevi; glejte Odmašitev izmetne cevi. Če je potrebno, odstranite oviro iz izmetne cevi s palico, ne z golimi rokami.
- Med upravljanjem stroja bodite postavljeni za ročaji in se ne približujte izmetni odprtini.
- **Obraz, roke, noge in druge dele telesa ali oblačil držite stran od zakritih, gibljivih ali vrtečih se delov.**

⚠ OPOZORILO

Kraki rotorja lahko mečejo kamenje, igrače in druge predmete ter povzročijo hude telesne poškodbe upravljavca ali drugih prisotnih.

- Z območja, ki ga nameravate očistiti, odstranite vse predmete, ki bi jih lahko kraki rotorja pobrali in izvrgli.
- Otroci in domače živali se ne smejo zadrževati na območju delovanja.
- Pri odmetavanju snega vedno nastavite ročico za plin na položaj za hitro delovanje.
- Če se motor upočasni pod obremenitvijo ali kolesa zdrsnejo, prestavite stroj v nižjo prestavo.
- Če se sprednji del stroja dviguje, prestavite v nižjo prestavo. Če se stroj še naprej dviguje, ga privzdignite z ročaji.

Vzdrževanje

Opomba: Ugotovite, katera stran je leva in katera desna, gledano s položaja za upravljanje stroja.

Priporočeni urnik(i) vzdrževanja

Intervali servisnega vzdrževanja	Postopek vzdrževanja
Po prvih 2 urah	<ul style="list-style-type: none">• Preverite vlečno vrv in jo po potrebi prilagodite.• Preverite kabel spiralnega vijaka/izpihovalnega ventilatorja in ga po potrebi prilagodite.
Po prvih 5 urah	<ul style="list-style-type: none">• Zamenjajte motorno olje.
Pred vsako uporabo ali dnevno	<ul style="list-style-type: none">• Preverite nivo olja in ga po potrebi dolijte.
Vsaki 25 ur	<ul style="list-style-type: none">• Zamenjajte motorno olje.
Letno	<ul style="list-style-type: none">• Preverite sani in strgalo ter jih po potrebi prilagodite.• Preverite vlečno vrv in jo po potrebi prilagodite ali zamenjajte.• Preverite kabel spiralnega vijaka/izpihovalnega ventilatorja in ga po potrebi prilagodite ali zamenjajte.• Preverite nivo olja in ga po potrebi dolijte.
Letno ali pred shranitvijo	<ul style="list-style-type: none">• Preverite zračni tlak v pnevmatikah in jih napolnite do 116–137 kPa.• Ob koncu sezone iztočite bencin in zaženite motor, da se rezervoar za gorivo in uplinjač posušita.• Na pooblaščenem servisu naj pregledajo pogonski jermen spiralnega vijaka/ventilatorja ali vlečni pogonski jermen in ju po potrebi zamenjajo.

Pomembno: Več informacij o vzdrževanju in servisiranju stroja je na voljo na spletnem mestu www.Toro.com.

Pomembno: Dodatni postopki vzdrževanja so opisani v uporabniškem priročniku za motor. Za prilagoditve motorja, popravila ali garancijske storitve, ki niso opisane v tem priročniku, se obrnite na pooblaščen servis Briggs & Stratton.

Priprava za vzdrževanje

1. Premaknite stroj na ravno površino.
2. Ugasnite motor in počakajte, da se vsi gibljivi deli ustavijo.
3. Odklopite kabel vžigalne svečke. Glejte poglavje Zamenjava vžigalne svečke.

Preverjanje nivoja motornega olja

Servisni interval: Pred vsako uporabo ali dnevno—Preverite nivo olja in ga po potrebi dolijte.

1. Odstranite merilno palico, jo obrišite, nato pa jo znova privijte.
2. Odstranite merilno palico in preverite nivo olja (Diagram 33). Če je nivo olja pod oznako za dolivanje (Add) na merilni palici, dolijte olje. Glejte poglavje Dolivanje motornega olja.

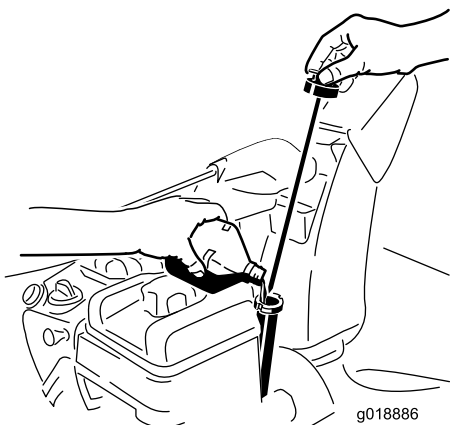


Diagram 33

Preverjanje in prilagajanje sani in strgala

Servisni interval: Letno—Preverite sani in strgalo ter jih po potrebi prilagodite.

Preverite sani in strgalo, da zagotovite, da spiralni vijak ne bo v stiku s tlakovano ali makadamsko površino. Po potrebi prilagodite sani in strgalo glede na njihovo obrabo.

1. Preverite tlak v pnevmatikah. Glejte poglavje Preverjanje tlaka v pnevmatikah.
2. Odvijte matice, ki pritrujejo sani na obeh straneh spiralnega vijaka, dokler se sani zlahka ne premikajo navzgor in navzdol.

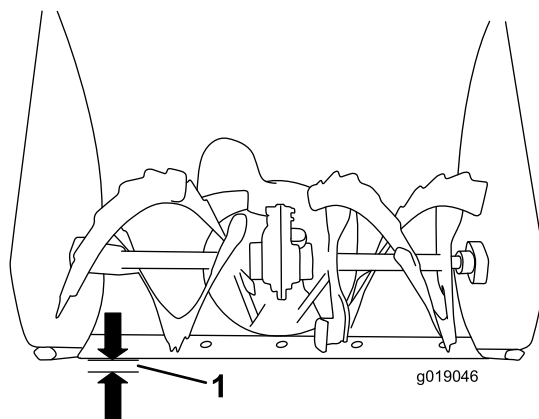


Diagram 34

1. 3 mm

Pomembno: Sani morajo podpirati spiralni vijak, tako da se ta ne dotika tal.

3. Poskrbite, da bo strgalo za 3 mm nad ravno površino in vzporedno z njo.

Opomba: Če so tla razpokana, neenakomerna ali neravna, prilagodite sani, da dvignete strgalo. Za makadamske površine namestite sani tako, da stroj ne bo pobiral kamenja.

4. Premaknite sani navzdol, da bodo poravnane s tlemi.
5. Čvrsto privijte matice, ki pritrujejo sani ob straneh spiralnega vijaka.

Opomba: Če želite hitro prilagoditi razrahljane sani, podprite strgalo za 3 mm nad tlemi, nato pa premaknite sani navzdol do tal.

Opomba: Če se sani čezmerno obrabijo, jih lahko obrnete z neuporabljeno stranjo proti tlem.

Preverjanje in prilagajanje vlečne vrvi

Servisni interval: Po prvih 2 urah—Preverite vlečno vrv in jo po potrebi prilagodite.

Letno—Preverite vlečno vrv in jo po potrebi prilagodite ali zamenjajte.

Če se stroj ne premika v prestavah za premikanje naprej ali nazaj ali če se premika, ko spustite pogonsko ročico, nastavite vlečno vrv.

Če leva (pogonska) ročica ni pravilno naravnana, naredite naslednje:

1. Odvijte matico.
2. Povlecite pogonsko ročico in jo držite na mestu (Diagram 35).

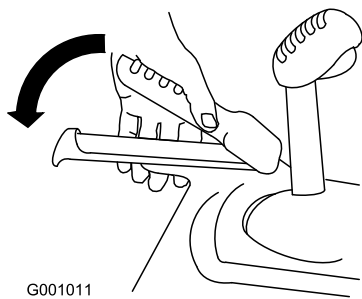


Diagram 35

3. Odvijte ali privijte natezni vijak, da prilagodite dolžino vzmeti na 5,5 cm.

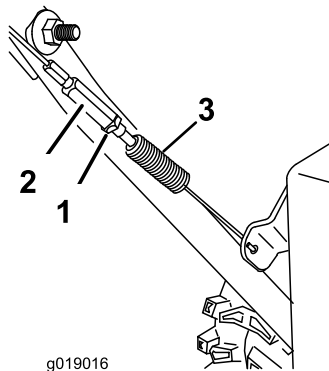


Diagram 36

- | | |
|---------------------|-----------|
| 1. Varovalna matica | 3. Vzmet |
| 2. Natezni vijak | 4. 5,5 cm |

4. Privijte varovalno matico ([Diagram 36](#)), tako da bo vrv nekoliko zategnjena.
5. Če je vlečna vrv ustrezno nastavljena, vendar imate še vedno težave, se obrnite na pooblaščen servis.

Preverjanje in prilagajanje kabla spiralnega vijaka/izpihovalnega ventilatorja

Servisni interval: Po prvih 2 urah—Preverite kabel spiralnega vijaka/izpihovalnega ventilatorja in ga po potrebi prilagodite.

Letno—Preverite kabel spiralnega vijaka/izpihovalnega ventilatorja in ga po potrebi prilagodite ali zamenjajte.

1. Odvijte matico.
2. Povlecite ročico spiralnega vijaka/izpihovalnega ventilatorja in jo držite na mestu ([Diagram 37](#)).

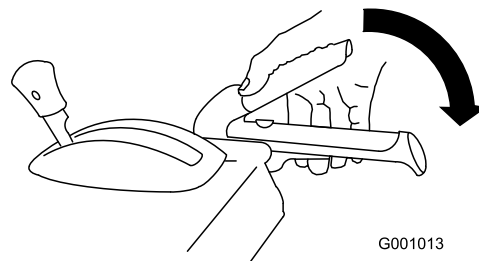


Diagram 37

3. Popustite ali privijte natezni vijak, da prilagodite dolžino vzmeti na 7 cm ([Diagram 38](#)).

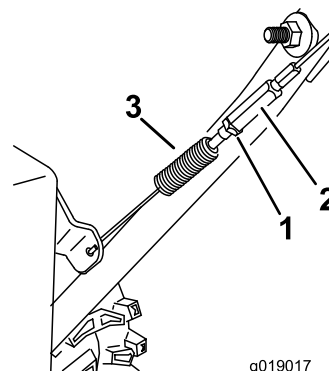


Diagram 38

- | | |
|---------------------|----------|
| 1. Varovalna matica | 3. Vzmet |
| 2. Natezni vijak | 4. 7 cm |

4. Privijte varovalno matico ([Diagram 38](#)), tako da bo vrv nekoliko zategnjena.
5. Če je kabel spiralnega vijaka/ventilatorja ustrezno nastavljen, vendar imate še vedno težave, se obrnite na pooblaščen servis.

Preverjanje nivoja olja v menjalniku

Servisni interval: Letno—Preverite nivo olja in ga po potrebi dolijte.

1. Premaknite stroj na ravno površino.
2. Očistite območje okoli zapornega čepa ([Diagram 39](#)).

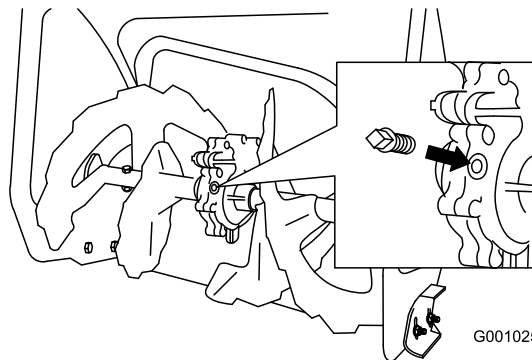


Diagram 39

3. Odstranite zaporni čep iz menjalnika.
4. Preverite nivo olja v menjalniku. Olje mora biti 9,5 mm pod odprtino za dolivanje.
5. Če je nivo olja prenizek, dolijte olje za menjalnike SAE 85-95 EP GL-5 ali GL-6 do točke preliva.

Opomba: Ne uporabljajte sintetičnega olja.

6. Namestite zaporni čep v menjalnik.

Menjava motornega olja

Servisni interval: Po prvih 5 urah—Zamenjajte motorno olje.

Vsakih 25 ur/Letno (kar se pojavi najprej)—Zamenjajte motorno olje.

Če je mogoče, zaženite motor tik pred menjavo olja, ker toplo olje lažje teče in prenaša več smeti.

Uporabite avtomobilsko detergentno olje s klasifikacijo API SF, SG, SH, SJ, SL ali višjo. Glejte uporabniški priročnik za motor.

Pri izbiri najboljše viskoznosti olja za pričakovani razpon zunanje temperature si pomagajte s spodnjo sliko [Diagram 40](#):

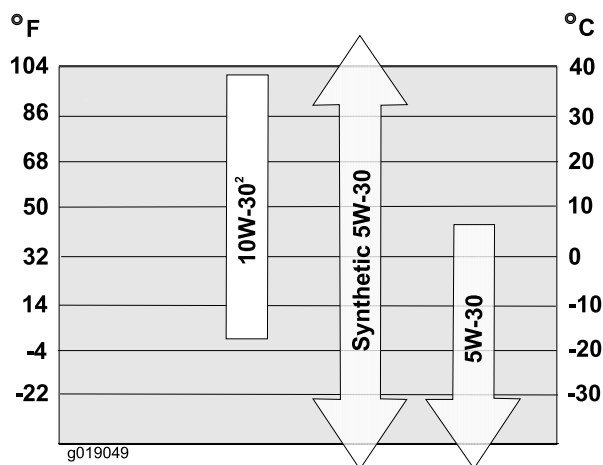


Diagram 40

Prostornina motornega olja

Model	Prostornina motornega olja
38810	Od 0,53 do 0,59 l

1. Očistite območje okoli čepa za izpust olja ([Diagram 41](#)).

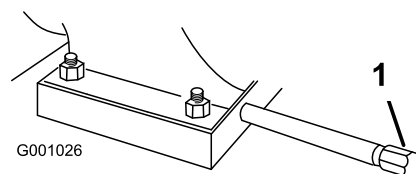


Diagram 41

1. Čep za izpust olja

2. Postavite prestrezno posodo podaljšek izpusta in odstranite čep za izpust olja.
3. Pustite, da olje izteče.

Opomba: Odpadno olje izročite najbližjemu centru za recikliranje.

4. Namestite čep za izpust olja.
5. Napolnite okrov ročične gredi motorja z oljem. Glejte poglavje Dolivanje olja v okrov ročične gredi motorja.

Prilagajanje zapaha izmetne cevi

Če se izmetna cev ne zaskoči v zeleni položaj ali ne sprosti, da bi jo lahko premaknili na drugo mesto, prilagodite zapah izmetne cevi.

1. Odvijte pritrdilo objemke na nosilni plošči izmetne cevi, da sprostite kabel.

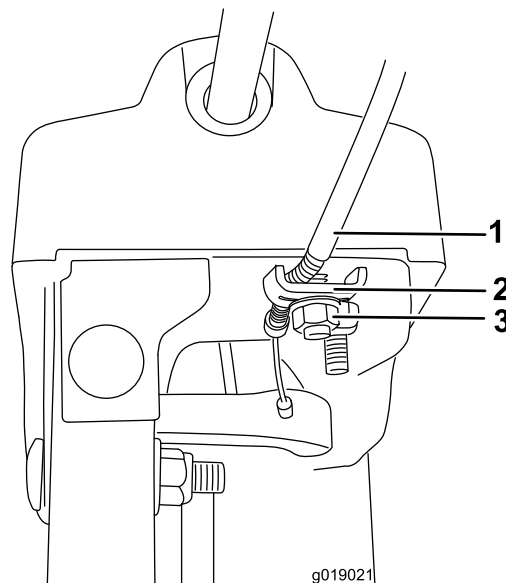


Diagram 42

1. Kablovod
2. Kabelska objemka
3. Pritrdilo objemke

2. Če je kakšen del kabla ohlapen, ga napnite s potegom kablovoda nazaj.
3. Zategnite pritrdilo objemke, medtem ko držite kabel na mestu.

Zamenjava pogonskih jermenov

Če se pogonski jermen spiralnega vijaka/ventilatorja ali vlečni pogonski jermen obrabi, prepoji z oljem ali kako drugače poškoduje, obiščite spletno mesto www.Toro.com za dodatne informacije o vzdrževanju ali naročite zamenjavo jermena na pooblaščenem servisu.

Skladiščenje

⚠ OPOZORILO

- **Bencinski hlapi lahko eksplodirajo.**
- **Ne hranite bencina dlje kot 30 dni.**
- **Stroja ne hranite v zaprtem prostoru v bližini odprtega ognja.**
- **Pustite, da se motor ohladi, preden stroj shranite.**

Priprava stroja za shranjevanje

1. Pri zadnjem dolivanju goriva v sezoni dodajte svežemu gorivu stabilizator po navodilih proizvajalca motorja.
 2. Zaženite motor za 10 minut, da se stabilizirano gorivo porazdeli skozi sistem za gorivo.
 3. Popustite objemko, ki pritrjuje cev za gorivo na ventil in potisnite cev za gorivo iz zapornega ventila za gorivo.
 4. Odprite zaporni ventil za gorivo in pustite, da gorivo izteče iz rezervoarja v odobreno posodo za gorivo.
 5. Namestite cev za gorivo na zaporni ventil za gorivo in jo pritrdite z objemko.
 6. Stroj naj deluje, dokler se motor ne ustavi zaradi pomanjkanja goriva.
 7. Pritisnite črpalko za gorivo in ponovno zaženite motor.
 8. Pustite, da motor teče, dokler se ne ustavi. Motor je dovolj suh, ko ga ne morete več zagnati.
 9. Ugasnite motor in počakajte, da se ohladi.
 10. Izvlecite ključ za vžig.
 11. Odklopite kabel vžigalne svečke.
 12. Odstranite svečko, dolijte 30 ml olja skozi odprtino za svečko in **počasi** večkrat potegnite zagonsko vrv, da se olje razporedi po celem valju. Tako boste preprečili korozijo valja v času, ko se stroj ne bo uporabljal.
 13. Ohlapno namestite svečko.
 14. Pravilno zavržite morebitno gorivo, ki ga niste porabili. Reciklirajte ga po lokalnih predpisih ali ga uporabite v avtomobilu.
- Opomba:** Stabiliziranega goriva ne shranjujte dlje kot 90 dni.
15. Stroj temeljito očistite.
 16. Razpokane površine popravite z barvo, ki jo lahko kupite pri pooblaščenem servisu. Pred barvanjem pobrusite poškodovane predele in uporabite sredstvo za preprečevanje rje, da preprečite rjavenje kovinskih delov.
 17. Privijte vse zrahljane vijake in utorne matice. Popravite ali zamenjajte morebitne poškodovane dele.

18. Stroj pokrijte ter ga hranite v čistem in suhem prostoru, zunaj dosega otrok. Pustite, da se motor ohladi, preden stroj shranite v zaprt prostor.

Odstranitev stroja iz skladišča

1. Odstranite svečko in hitro zavrtite motor z zagonsko vrvjo, da odstranite odvečno olje z valja.
2. Ročno namestite svečko in jo privijte z momentnim ključem na 20,4 Nm.
3. Priklopite kabel vžigalne svečke.
4. Izvedite letne postopke vzdrževanja, kot je opisano v poglavju Priporočeni razpored vzdrževanja.

Tehnične motnje

Težava	Možni vzroki	Pravilni postopki
Električni zaganjalnik se ne zavrti (samo pri modelih z električnim zagonom).	<ol style="list-style-type: none"> 1. Napajalni kabel je odklopljen od vtičnice ali stroja. 2. Napajalni kabel je obrabljen, razpokan ali poškodovan. 3. Vtičnica nima napajanja. 	<ol style="list-style-type: none"> 1. Priklopite napajalni kabel v vtičnico in/ali stroj. 2. Zamenjajte napajalni kabel. 3. Za napajanje vtičnice naj poskrbi usposobljen električar.
Motor se ne zažene ali se težko zažene.	<ol style="list-style-type: none"> 1. Ključ ni v stikalu za vžig ali je v položaju za zaustavitev. 2. Dušilna loputa je v izklopljenem položaju in črpalka za dovod goriva ni bila pritisnjena. 3. Zaporni ventil za gorivo ni odprt. 4. Ročica za plin ni v položaju za hitro delovanje. 5. Posoda za gorivo je prazna ali sistem za gorivo vsebuje staro gorivo. 6. Kabel vžigalne svečke je razrahljan ali odklopljen. 7. Vžigalna svečka je porozna, umazana ali pa je razdalja med elektrodama napačna. 8. Čep za izpust goriva je oviran. 9. Nivo motornega olja v okrovu ročične gredi motorja je prenizek ali previsok. 	<ol style="list-style-type: none"> 1. Vstavite ključ v stikalo za vžig in ga obrnite v položaj za vklop. 2. Premaknite zaporno loputo v položaj za vklop (Choke) in trikrat pritisnite črpalko. 3. Odprite zaporni ventil za gorivo. 4. Premaknite ročico za plin v položaj za hitro delovanje. 5. Izpraznite rezervoar za gorivo in/ali ga napolnite s svežim bencinom (starim največ 30 dni). Če težave s tem ne odpravite, se obrnite na pooblaščen servis. 6. Povežite kabel z vžigalno svečko. 7. Preverite svečko in po potrebi prilagodite razdaljo med elektrodama. Zamenjajte svečko, če je porozna, umazana ali razpokana. 8. Odstranite oviro ali zamenjajte čep za izpust goriva. 9. Dolijte ali izpustite olje, da bo nivo olja v okrovu ročične gredi motorja segal do oznake »Full« (Polno) na merilni palici.
Tek motorja je neenakomeren.	<ol style="list-style-type: none"> 1. Dušilna loputa je v vklopljenem položaju. 2. Zaporni ventil za gorivo ni popolnoma odprt. 3. Rezervoar za gorivo je skoraj prazen ali vsebuje staro gorivo. 4. Kabel vžigalne svečke je razrahljan. 5. Vžigalna svečka je porozna, umazana ali pa je razdalja med elektrodama napačna. 6. Nivo motornega olja v okrovu ročične gredi motorja je prenizek ali previsok. 	<ol style="list-style-type: none"> 1. Premaknite dušilno loputo v izklopljen položaj. 2. Odprite zaporni ventil za gorivo. 3. Izpraznite rezervoar za gorivo in ga napolnite s svežim bencinom (starim največ 30 dni). Če težave s tem ne odpravite, se obrnite na pooblaščen servis. 4. Povežite kabel z vžigalno svečko. 5. Preverite svečko in po potrebi prilagodite razdaljo med elektrodama. Zamenjajte svečko, če je porozna, umazana ali razpokana. 6. Dolijte ali izpustite olje, da bo nivo olja v okrovu ročične gredi motorja segal do oznake »Full« (Polno) na merilni palici.

Težava	Možni vzroki	Pravilni postopki
Motor deluje, vendar stroj izmetava sneg slabo ali sploh ne.	<ol style="list-style-type: none"> 1. Med izmetavanjem snega ročica za plin ni v položaju za hitro delovanje. 2. Stroj se premika prehitro, da bi lahko počistil sneg. 3. Odstraniti skušate preveč snega na pas površine. 4. Odstraniti skušate izjemno težak ali moker sneg. 5. Izmetna cev je zamašena. 6. Pogonski jermen spiralnega vijaka/izpihovalnega ventilatorja je ohlapen ali se je snel. 7. Pogonski jermen spiralnega vijaka/izpihovalnega ventilatorja je obrabljen ali poškodovan. 	<ol style="list-style-type: none"> 1. Premaknite ročico za plin v položaj za hitro delovanje. 2. Prestavite v nižjo prestavo. 3. Zmanjšajte količino snega na pas površine, ki jo skušate odstraniti. 4. Stroja ne preobremenjujte z izjemno težkim ali mokrim snegom. 5. Odmašite izmetno cev. 6. Namestite in/ali prilagodite pogonski jermen spiralnega vijaka/izpihovalnega ventilatorja; glejte www.Toro.com za informacije o servisiranju ali stroj odpeljite na pooblaščen servis. 7. Zamenjajte pogonski jermen spiralnega vijaka/izpihovalnega ventilatorja; glejte www.Toro.com za informacije o servisiranju ali stroj odpeljite na pooblaščen servis.
Izmetna cev se ne zaskoči v ležišče ali se ne premakne.	<ol style="list-style-type: none"> 1. Zapah izmetne cevi ni pravilno nastavljen. 	<ol style="list-style-type: none"> 1. Prilagodite zapah izmetne cevi.
Stroj snega ne očisti pravilno s površine.	<ol style="list-style-type: none"> 1. Sani in/ali strgalo niso ustrezno nastavljeni. 2. Tlak v pnevmatikah ni enak. 	<ol style="list-style-type: none"> 1. Prilagodite sani in/ali strgalo. 2. Preverite tlak in ga prilagodite v eni ali obeh pnevmatikah.

Seznam mednarodnih distributerjev

Distributer:	Država:	Telefonska številka:	Distributer:	Država:	Telefonska številka:
Atlantis Su ve Sulama Sisstemleri Lt	Turčija	90 216 344 86 74	Maquiver S.A.	Kolumbija	57 1 236 4079
Balama Prima Engineering Equip.	Hongkong	852 2155 2163	Maruyama Mfg. Co. Inc.	Japonska	81 3 3252 2285
B-Ray Corporation	Koreja	82 32 551 2076	Agrolanc Kft	Madžarska	36 27 539 640
Casco Sales Company	Portoriko	787 788 8383	Mountfield a.s.	Češka	420 255 704 220
Ceres S.A.	Kostarika	506 239 1138	Munditol S.A.	Argentina	54 11 4 821 9999
CSSC Turf Equipment (pvt) Ltd.	Šrilanka	94 11 2746100	Oslinger Turf Equipment SA	Ekvador	593 4 239 6970
Cyril Johnston & Co.	Severna Irska	44 2890 813 121	Oy Hako Ground and Garden Ab	Finska	358 987 00733
Equiver	Mehika	52 55 539 95444	Parkland Products Ltd.	Nova Zelandija	64 3 34 93760
Femco S.A.	Gvatemala	502 442 3277	Prato Verde S.p.A.	Italija	39 049 9128 128
G.Y.K. Company Ltd.	Japonska	81 726 325 861	Prochaska & Cie	Avstrija	43 1 278 5100
Geomechaniki of Athens	Grčija	30 10 935 0054	RT Cohen 2004 Ltd.	Izrael	972 986 17979
Guandong Golden Star	Kitajska	86 20 876 51338	Riversa	Španija	34 9 52 83 7500
Hako Ground and Garden	Švedska	46 35 10 0000	Sc Svend Carlsen A/S	Danska	45 66 109 200
Hako Ground and Garden	Norveška	47 22 90 7760	Solvart S.A.S.	Francija	33 1 30 81 77 00
Hayter Limited (U.K.)	Združeno kraljestvo	44 1279 723 444	Spypros Stavrinides Limited	Ciper	357 22 434131
Hydroturf Int. Co Dubai	Združeni arabski emirati	97 14 347 9479	Surge Systems India Limited	Indija	91 1 292299901
Hydroturf Egypt LLC	Egipt	202 519 4308	T-Markt Logistics Ltd.	Madžarska	36 26 525 500
Irriamc	Portugalska	351 21 238 8260	Toro Australia	Avstralija	61 3 9580 7355
Irrigation Products Int'l Pvt Ltd.	Indija	0091 44 2449 4387	Toro Europe NV	Belgija	32 14 562 960
Jean Heybroek b.v.	Nizozemska	31 30 639 4611			

Obvestilo o zasebnosti v Evropi

Podatki, ki jih zbira podjetje Toro

Toro Warranty Company (Toro) spoštuje vašo zasebnost. Da bi lahko obdelali vaš garancijski zahtevek in stopili v stik z vami v primeru odpoklica izdelka, vas prosimo, da nam posredujete določene osebne podatke, bodisi neposredno bodisi prek lokalnega podjetja ali prodajalca izdelkov Toro.

Garancijski sistem podjetja Toro gostuje v strežnikih v Združenih državah Amerike, kjer zakon o varstvu osebnih podatkov morda ne zagotavlja enakega varstva, kot velja v vaši državi.

ČE NAM POSREDUJETE SVOJE OSEBNE PODATKE, TO POMENI, DA SOGLAŠATE Z OBDELAVO OSEBNIH PODATKOV, KAKRŠNA JE OPISANA V TEM OBVESTILU O ZASEBNOSTI.

Kako Toro uporablja podatke

Podjetje Toro lahko uporabi vaše osebne podatke za obdelavo garancijskih zahtevkov, da stopimo v stik z vami v primeru odpoklica izdelka in za kateri koli drug namen, o katerem boste obveščeni. V zvezi s katero koli od teh dejavnosti lahko Toro deli vaše podatke s svojimi pridruženimi podjetji, trgovci ali drugimi poslovnimi partnerji. Vaših osebnih podatkov ne bomo prodali nobenemu drugemu podjetju. Pridržujemo si pravico do razkritja osebnih podatkov zaradi skladnosti z upoštevnimi zakoni in zahtevami ustreznih pristojnih organov, pravnega delovanja naših sistemov ali zaradi lastne zaščite ali zaščite drugih uporabnikov.

Hramba vaših osebnih podatkov

Vaše osebne podatke bomo hranili tako dolgo, kot jih bomo potrebovali za namene, za katere so bili prvotno zbrani, za druge zakonite namene (kot je skladnost s predpisi) ali kot to zahteva upoštevana zakonodaja.

Zavezanost podjetja Toro varnosti vaših osebnih podatkov

Izvajamo vse potrebne previdnostne ukrepe, da bi zaščitili varnost vaših osebnih podatkov. Skrbimo tudi za ohranjanje pravilnosti in ažurnosti osebnih podatkov.

Dostop do vaših osebnih podatkov in popravki

Če želite pregledati ali popraviti svoje osebne podatke, nam pišite na elektronski naslov legal@toro.com.

Avstralski zakon o varstvu potrošnikov

Informacije za avstralske kupce v zvezi z avstralskim zakonom o varstvu potrošnikov so na voljo znotraj prodajnega paketa ali pri lokalnem prodajalcu izdelkov Toro.



Garancija podjetja Toro in garancija Toro GTS (Guaranteed to Start)

Pogoji in zajeti izdelki

Podjetje Toro in njegovo pridruženo podjetje, Toro Warranty Company, na podlagi sporazuma med njima skupaj zagotavljata prvotnemu kupcu¹ popravilo spodaj navedenega izdelka Toro, če vsebuje napako v materialu ali izdelavi ali če se motor z garancijo Toro GTS (Guaranteed to Start) ne zažene ob prvem ali drugem potegu, pod pogojem, da je bilo opravljeno redno vzdrževanje, opisano v *uporabniškem priročniku*.

Naslednja časovna obdobja veljajo od dneva nakupa:

Izdelki	Garancijski rok
Kosilnice Walk Power	
• Liti okrov	5 let – domača uporaba ² 90 dni – komercialna uporaba
• Motor	5 let – garancija GTS, domača uporaba ³
• Akumulator	2 leti
• Jekleni okrov	2 leti – domača uporaba ² 90 dni – komercialna uporaba
• Motor	2 leti – garancija GTS, domača uporaba ³
Kosilnice TimeMaster	3 leta – domača uporaba ² 90 dni – komercialna uporaba
• Motor	3 leta – garancija GTS, domača uporaba ³
• Akumulator	2 leti
Električne ročne naprave	2 leti – domača uporaba ² Ni garancije za komercialno uporabo
Puhalniki za sneg	
• Enostopenjski	2 leti – domača uporaba ² 45 dni – komercialna uporaba
• Motor	2 leti – garancija GTS, domača uporaba ³
• Dvostopenjski	3 leta – domača uporaba ² 45 dni – komercialna uporaba
• Izmetna cev, usmerjevalnik in pokrov ohišja izpihovalnega ventilatorja	Življenjska doba (samo prvotni lastnik) ⁵
Električni puhalniki za sneg	2 leti – domača uporaba ² Ni garancije za komercialno uporabo
Vse motorne kosilnice spodaj	
• Motor	Glejte garancijo proizvajalca motorja ⁴
• Akumulator	2 leti – domača uporaba ²
• Nastavki	2 leti – domača uporaba ²
Traktorji DH za zelenico in vrt	2 leti – domača uporaba ² 90 dni – komercialna uporaba
Traktorji XLS za zelenico in vrt	3 leta – domača uporaba ² 90 dni – komercialna uporaba
Kosilnice in mulčerji Timecutter	3 leta – domača uporaba ² 90 dni – komercialna uporaba
Kosilnice TITAN	3 leta ali 240 ur ⁵
• Ogrodje	Življenjska doba (samo prvotni lastnik) ⁶
Kosilnice Z Master – serija 2000	4 leta ali 500 ur ⁵
• Ogrodje	Življenjska doba (samo prvotni lastnik) ⁶

¹Prvotni kupec pomeni osebo, ki je prva kupila izdelek Toro.

²Domača uporaba pomeni uporabo izdelka na zemljišču, kjer stanujete. Uporaba na več kot eni lokaciji šteje za komercialno uporabo in zanjo velja garancija za komercialno uporabo.

³Garancija Toro GTS ne velja, če se izdelek uporablja v komercialne namene.

⁴Za nekatere motorje, ki se uporabljajo v izdelkih Toro, velja garancija proizvajalca motorja.

⁵Kar se zgodi prej.

⁶Življenjska garancija na ogrodje – Če glavno ogrodje – sestavljeno iz delov, ki so zvarjeni skupaj, da tvorijo nosilno konstrukcijo traktorja, na katero so pritrjeni drugi sestavni deli, kot je motor – pri normalni uporabi razpoka ali se zlomi, ga bo podjetje Toro po lastni izbiri popravilo ali zamenjalo v okviru garancije, brez stroškov za nadomestne dele in delo. Okvara ogrodja zaradi napačne uporabe ali zlorabe in okvare ali popravila zaradi rje ali korozije niso zajeti.

Ta garancija pokriva stroške nadomestnih delov in dela, vendar boste morali plačati stroške prevoza.

Garancija se lahko zavrne, če je števec delovnih ur odklopljen, spremenjen ali kaže znake nedovoljenih posegov.

Odgovornost lastnika

Svoj izdelek Toro morate vzdrževati skladno s postopki vzdrževanja, opisanimi v *uporabniškem priročniku*. Takšno redno vzdrževanje, ne glede na to, ali ga opravlja servis ali vi, izvajate na lastne stroške.

Navodila za pridobitev garancijskega servisa

Če menite, da vaš izdelek Toro vsebuje napako v materialu ali izdelavi, naredite naslednje:

1. S prodajalcem se dogovorite za popravilo izdelka. Če se iz kakršnega koli razloga ne morete obrniti na prodajalca, lahko uredite popravilo pri katerem koli pooblaščenem distributerju izdelkov Toro. Glejte priloženi seznam distributerjev.
2. Izdelek in dokazilo o nakupu (račun) dostavite v servisno delavnico. Če iz kakršnega koli razloga niste zadovoljni z analizo, opravljeno v servisni delavnici, ali podporo, ki vam jo zagotovijo, nam pišite na:

Toro Customer Care Department, RLC Division
Toro Warranty Company
8111 Lyndale Avenue South
Bloomington, MN 55420-1196
001-952-948-4707

Predmeti in pogoji, za katere garancija ne velja

Ta izrecna garancija ne pokriva naslednjega:

- stroški rednega vzdrževanja in obrabe delov, kot so rezila, kraki rotorja (lopatice), rezila strgala, jermeni, gorivo, maziva, menjava olja, svečke, pnevmatike, kabli/priključki ali nastavitve zavor;
- kateri koli izdelek ali del, ki je bil spremenjen ali napačno uporabljen in ga je treba zamenjati ali popraviti zaradi nezgode ali pomanjkanja ustreznega vzdrževanja;
- popravila, potrebna zaradi opustitve uporabe svežega goriva (starega manj kot en mesec), ali neustrezne priprave enote pred katerim koli obdobjem neuporabe, daljšim od enega meseca;
- vsa popravila, ki jih pokrivajo te garancije, mora opraviti pooblaščen servis Toro z odobrenimi nadomestnimi deli.

Splošni pogoji

Za kupca velja nacionalna zakonodaja ustrezne države. Ta garancija ne omejuje pravic, ki jih kupcu zagotavlja zadevna zakonodaja.