



## 配重组件

Reelmaster® 3550、3555 或 5010 系列滚刀组，带 12.7cm 液压滚刀  
和通用疏草刀

型号 03417

安装说明

### 警告

加利福尼亚州  
第65号提案中警告称：  
此产品包含加利福尼亚州已知的能致癌、致出生缺陷或损害生殖系统的化学物质。

### 散装零件

使用下表进行核对，确保所有零件已装运。

说明	数量	用途
重量	25	
托架螺栓	10	安装配重块。
凸缘螺母	10	

### 安装配重块

如 图1 所示，为每个滚刀组安装 5 个配重块。

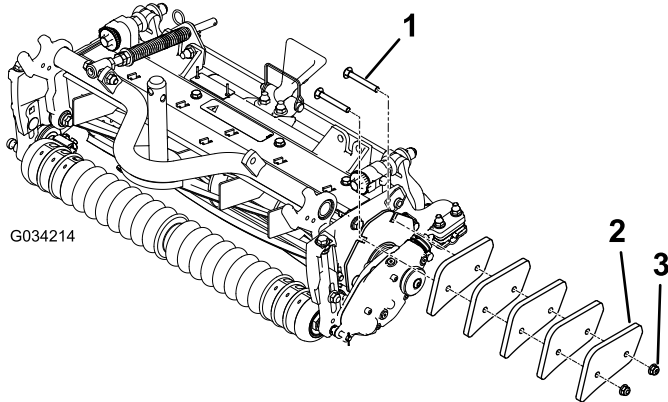


图1

1. 托架螺栓 (2)                      3. 凸缘螺母 (2)  
2. 配重块 (5)

