



Wheel Horse®

14-38 HXL

Trattorino Tosaerba

Modello N. 71217 - 7900001 ed oltre

Manuale dell'operatore

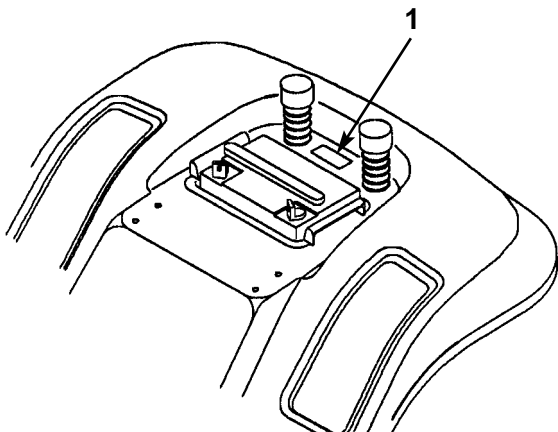
IMPORTANTE: Si prega di leggere attentamente questo manuale in quanto le istruzioni in esso contenute sono mirate alla sicurezza vostra e di terzi. Prima di utilizzare questo articolo, familiarizzatevi con i comandi ed il loro impiego.

Introduzione

Vi ringraziamo per aver scelto un prodotto Toro.

La Toro desidera che il vostro nuovo acquisto vi dia piena soddisfazione, quindi non esitate a rivolgervi al vostro Concessionario autorizzato, che sarà lieto di prestarvi assistenza e di fornirvi parti originali Toro e informazioni.

Quando vi rivolgete al Concessionario autorizzato o alla fabbrica citate sempre il numero del modello ed il numero di serie della macchina. Questi numeri aiuteranno il Concessionario e il Rappresentante a fornire precise informazioni sul prodotto in oggetto. La targhetta con il numero del modello ed il numero di serie si trova nella posizione illustrata qui di seguito.



1. Targhetta del numero del modello e del numero di serie (sotto il sedile)

Si consiglia di riportare questi numeri nella casella in calce:

N. del modello: _____
N. di serie: _____

Leggendo attentamente questo manuale imparerete ad azionare la macchina e ad effettuarne la manutenzione con precisione. Il manuale aiuterà a proteggere voi e terzi da infortuni e ad evitare di danneggiare la macchina. Sebbene la Toro progetti, realizzi e metta in

vendita prodotti state all'erte, voi siete responsabili dell'uso idoneo e sicuro di questi prodotti. Siete inoltre responsabili dell'addestramento delle persone a cui permetterete di utilizzare il prodotto, perché lo utilizzino con sicurezza.

Il sistema di avvertimento Toro citato nel presente manuale identifica pericoli potenziali ed è provvisto di messaggi di sicurezza che aiuteranno voi e terzi ad evitare infortuni, anche la morte. **PERICOLO**, **AVVERTENZA** ed **ATTENZIONE** sono termini di avvertimento indicanti il grado di pericolo. A prescindere dal pericolo, tuttavia, siate sempre molto attenti.

PERICOLO indica un grave pericolo in grado di causare gravi lesioni o la morte se non si prendono le precauzioni consigliate.

AVVERTENZA indica un pericolo che potrebbe causare gravi lesioni o la morte se non si prendono le precauzioni consigliate.

ATTENZIONE indica un pericolo che potrebbe causare lesioni lievi o di modesta entità se non si prendono le precauzioni consigliate.

Altre due parole evidenziano le informazioni: "Importante" richiama l'attenzione a speciali informazioni sulla meccanica, "Nota" evidenzia informazioni di carattere generico degne di particolare attenzione.

I lati sinistro e destro della macchina sono quelli a sinistra e a destra dell'operatore quando è seduto sulla macchina, nella normale posizione operativa.

Indice

	Pag.		Pag.
Sicurezza	2	Manutenzione	18
Benzina ed olio	9	Tabella dei tempi di manutenzione	18
Benzina raccomandata	9	Ingrassaggio e lubrificazione	19
Stabilizzatore/Condizionatore	9	Pressione dei pneumatici	19
Riempimento del serbatoio carburante	9	Freno	20
Verifica del livello dell'olio motore	9	Fusibile	21
Istruzioni operative	10	Fari	21
Sicurezza innanzi tutto	10	Batteria	22
Comandi	10	Candela	24
Freno a mano	10	Serbatoio carburante	25
Posizione del sedile	11	Filtro carburante	25
Posizione del volante inclinabile	11	Comando del gas e arricchitore	26
Fari	11	Carburatore	27
Comando della lama (PDF)	12	Filtro dell'aria	28
Regolazione dell'altezza di taglio	12	Olio motore	30
Messa a punto delle ruote del tosaerba	12	Lama falciante	32
Avviamento e arresto del motore	13	Rimozione del tosaerba	34
Microinterruttori di sicurezza	14	Montaggio del tosaerba	36
Spingere la macchina a mano	14	Cinghia di comando della lama	38
Marcia avanti e retromarcia	15	Livellamento fianco a fianco del tosaerba	39
Arrestare la macchina	15	Inclinazione longitudinale della lama	40
Scarico laterale o mulching	15	Lavare sotto il tosaerba	41
Montaggio della calotta di scarico	16	Rimessaggio	42
Consigli per la tosatura	17	Diagnostica	43

Sicurezza

Formazione del personale

1. Leggere attentamente le istruzioni. Imparare a conoscere i comandi e il corretto utilizzo dell'apparecchiatura.
2. Non consentire ai bambini o alle persone che non hanno letto le presenti istruzioni di usare il trattorino. Può darsi che le leggi locali prevedano un'età minima per l'utilizzo del trattorino.
3. Non rasare il prato in presenza di persone, in particolare bambini e animali domestici nelle vicinanze.
4. Ricordarsi che l'operatore o l'utente è responsabile di eventuali incidenti o pericoli che potrebbero interessare le persone o le loro proprietà.
5. Non trasportare passeggeri.
6. E' indispensabile che tutti i conducenti del trattorino vengano a conoscenza delle istruzioni professionali e pratiche, che evidenziano:
 - . la necessità di prestare la massima attenzione e concentrazione durante l'impiego di trattorini;
 - . il controllo che lo slittamento del trattorino su un pendio continui dopo l'inserimento del freno. Le ragioni principali che provocano la perdita di controllo del trattorino sono:
 - l'insufficiente aderenza delle ruote;
 - la velocità eccessiva del trattorino;
 - l'insufficiente capacità di frenata;
 - il tipo di macchina non indicato per l'applicazione;
 - la mancata consapevolezza delle condizioni del terreno, in particolare dei pendii.

Preparazione

1. Durante la rasatura, indossare sempre scarpe robuste e calzoni lunghi. Non azionare la macchina a piedi nudi o calzando sandali.
2. Controllare bene la zona dove si intende utilizzare la macchina e togliere tutti gli oggetti che potrebbero essere lanciati dalla macchina.
3. **ATTENZIONE: la benzina è altamente infiammabile.**
 - Conservare il combustibile in contenitori appositi.
 - Effettuare il rifornimento del combustibile soltanto all'aperto e senza fumare.
 - Aggiungere del combustibile prima di avviare il motore. Non togliere mai il tappo del serbatoio del combustibile o aggiungere benzina a motore funzionante o caldo.
 - In caso di travasamento di benzina, non avviare il motore, ma spostare la macchina dalla macchia di benzina ed evitare di creare una fonte di accensione fino a quando i vapori della benzina non sono scomparsi.
 - Rimettere bene in posizione i tappi del serbatoio del combustibile e dei contenitori.
4. Sostituire le marmitte difettose.
5. Prima di usare la macchina, controllare sempre che le lame, i bulloni delle lame e il complessivo di taglio non siano consumati o rotti. In presenza di lame e bulloni consumati e rotti, sostituire tutto il set.
6. Sulle macchine multilama, prestare la massima attenzione perché la rotazione di una lama può provocare la rotazione delle altre lame.

Funzionamento

1. Non far funzionare il motore in un locale piccolo, onde evitare l'accumulo di livelli pericolosi di monossido di carbonio.
2. Effettuare la rasatura soltanto durante le ore diurne o in presenza di una buona illuminazione.
3. Prima di cercare di avviare il motore, disinserire tutte le frizioni di innesto delle lame e portare la leva in folle.
4. Non utilizzare la macchine su pendii dalle pendenze sottoindicate:
 - Non effettuare la rasatura trasversalmente su pendenze superiori ai 5°
 - Non effettuare la rasatura in salita su pendenze superiori ai 10°
 - Non effettuare la rasatura in discesa su pendenze superiori ai 15°
5. Ricordarsi che non esistono pendii "sicuri". L'impiego della macchina sui pendii erbosi comporta un'attenzione particolare. Per evitare eventuali ribaltamenti:
 - non fermare o avviare improvvisamente la macchina in salita o in discesa;
 - inserire la frizione gradualmente; innestare sempre una marcia, specialmente in discesa;
 - procedere a bassa velocità sui pendii e nelle curve strette;
 - controllare che non ci siano montagnette, buche o altri pericoli nascosti;
 - non effettuare la rasatura trasversalmente al pendio, a meno che le istruzioni del trattorino non lo consentano.
6. Prestare la massima attenzione durante il traino di carichi o l'impiego di attrezzatura pesante.
 - Utilizzare soltanto punti di attacco per la barra di traino approvati.
 - Limitare i carichi a livelli controllabili.
 - Non effettuare curve troppo strette. Prestare la massima attenzione in retromarcia.
 - Usare contrappesi o zavorre per le ruote quando lo prevede il libretto delle istruzioni.
7. Fare attenzione al traffico durante l'attraversamento o in prossimità di strade.
8. Arrestare la rotazione delle lame prima di procedere su superfici che non siano erbose.
9. Quando si utilizzano attrezzi, non scaricare mai il materiale verso i presenti e non consentire a nessuno di avvicinarsi alla macchina funzionante.
10. Non azionare il trattorino in presenza di protezioni o ripari difettosi o in assenza degli stessi.
11. Non modificare i valori di regolazione del motore o far girare il motore oltre il numero di giri previsto. L'impiego del motore a regime eccessivo può aumentare il pericolo di infortuni.
12. Prima di lasciare il sedile di guida:
 - disinnestare la presa di potenza e abbassare gli attrezzi;
 - mettere in folle e inserire il freno di stazionamento;
 - fermare il motore e togliere la chiave.
13. Disinserire il moto agli attrezzi, fermare il motore e staccare o i fili della candela di accensione o togliere la chiave di accensione nei seguenti casi:
 - prima di eliminare eventuali intasamenti o sbloccare la tramoggia;
 - prima di controllare, pulire o lavorare sul trattorino;

- dopo avere colpito un oggetto. Controllare il trattorino per individuare eventuali rotture e provvedere alle riparazioni prima di riavviare e azionare l'attrezzatura;
 - se la macchina comincia a vibrare in modo anomalo (controllare immediatamente).
14. Disinserire il moto agli attrezzi durante il trasporto o il rimessaggio della macchina.
 15. Fermare il motore e disinserire il moto agli attrezzi:
 - prima di provvedere al rifornimento di combustibile;
 - prima di togliere il raccogliherba;
 - prima di regolare l'altezza, a meno che le regolazioni non siano state effettuate dalla posizione dell'operatore.
 16. Limitare il valore di regolazione dell'acceleratore durante la fase di decelerazione del motore e, se il motore fosse dotato di una valvola di esclusione combustibile, escludere l'erogazione del combustibile al termine della rasatura.

Manutenzione e rimessaggio

1. Controllare il serraggio di dadi e viti per garantire il funzionamento sicuro dell'attrezzatura.
2. Non conservare mai l'attrezzatura contenente benzina nel serbatoio all'interno di un edificio in cui i fumi possano provocare una fiamma libera o una scintilla.
3. Lasciare raffreddare il motore prima di conservarlo in un luogo chiuso.
4. Per limitare la possibilità di incendio, controllare che il motore, la marmitta, il vano batteria e l'area di conservazione del combustibile non contengano erba, foglie o una quantità eccessiva di grasso.
5. Controllare di frequente che il raccogliherba non

presenti segni di usura.

6. Ai fini della sicurezza, sostituire gli organi consumati o rotti.
7. Effettuare l'eventuale scarico del serbatoio del combustibile all'aperto.
8. Sulle macchine multilama, tenere presente che la rotazione di una lama può provocare la rotazione delle altre.
9. Quando si deve parcheggiare, conservare o lasciare incustodita la macchina, abbassare gli organi di taglio, a meno che non venga utilizzato un fermo.

Livello di pressione sonora

Il livello di pressione sonora continua di ponderazione A di questo apparecchio all'orecchio dell'operatore è pari a 100 dB(A), in base a misure effettuate con macchine identiche in ottemperanza alle procedure ANSI B71.5-1084.

Livello di potenza acustica

L'apparecchio in oggetto ha un livello di potenza acustica di 100 dB(A)/1pW, in base a misure effettuate con macchine identiche, in ottemperanza alle procedure prescritte dalla direttiva 79/113CEE e relativi aggiornamenti. Come superficie di prova è stato utilizzato uno stuoino di cocco circondato da 5 cm di erba.

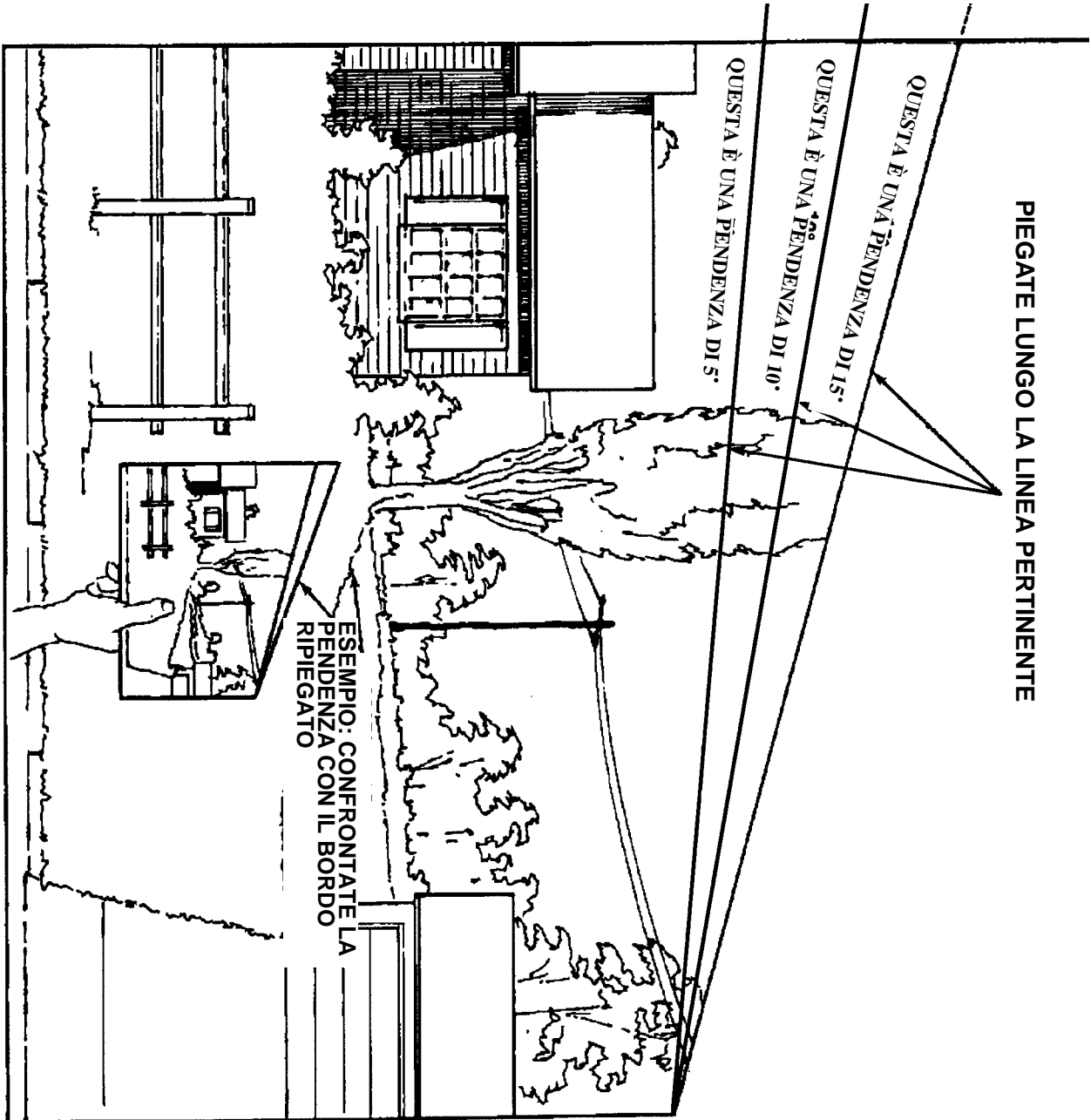
Livello di vibrazione

Il livello massimo mano-braccio di questo apparecchio è di 2,89 m/s², con un livello di vibrazione dell'intero corpo di 0,31 m/s², in base a misure effettuate con macchine identiche in conformità ad ISO 5349.

Misuratore della pendenza

Leggete tutte le istruzioni per la sicurezza alle pag.
2-5

ALLINEATE QUESTO BORDO CON UN PIANO VERTICALE (ALBERO,
EDIFICIO, COLONNETTA, PALO, ECC.)



Glossario dei simboli

Attenzione alla sicurezza



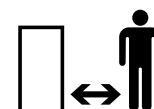
Smembramento - Il tosaerba fa marcia indietro



Attenzione alla sicurezza



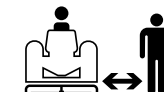
Mantenere la distanza di sicurezza dalla macchina



Leggere il manuale dell'operatore



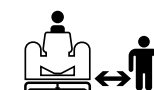
Mantenere la distanza di sicurezza dal tosaerba



Consultare il manuale tecnico per le corrette procedure di manutenzione



Tenere i bambini lontano dalla macchina



Oggetti lanciati o sfreccianti - Tutto il corpo è in pericolo



Ribaltamento macchina su pendice



Oggetti lanciati o sfreccianti - Tosaerba rotante laterale. Non rimuovere il deflettore.



Ribaltamento macchina su pendice



Amputazione dita o piede - lama falciante



Ribaltamento macchina in pendio



Amputazione dita o mano - lama falciante



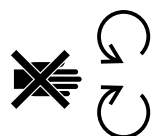
Ribaltamento macchina. Struttura di protezione antiribaltamento




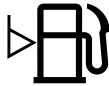

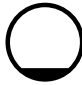



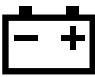






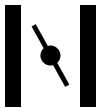




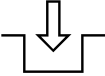
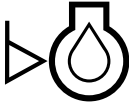
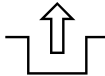




La lama è in grado di amputare le dita delle mani e dei piedi mentre gira. Allontanarsi dalla lama quando il motore gira



Non aprire o rimuovere le protezioni di sicurezza mentre il motore gira



Veloce		Carburante	
Lento		Livello carburante	
Aumento/Diminuzione		Vuoto	
Acceso/Marcia		Pieno	
Spento/Arresto		Caricamento batteria	
Motore		Fari - Antiabbagianti/abbagianti	
Motors start		Sistema frenante	
Arresto motore		Freno di stazionamento	
Starter		Frizione	
Temperatura motore		Presa di forza	
Pressione olio lubrificante motore		Innesto	
Livello olio lubrificante motore		Disinnesto	
		Sbloccaggio	
		Bloccaggio	

Dispositivo di taglio - Simbolo di base		Su questa macchina il passeggero può sedersi solo sull'apposito sedile e soltanto se non impedisce la vista dell'operatore	
Dispositivo di taglio - Regolazione altezza		Dita o mani schiacciate - Forza laterale	
Apparato di taglio - abbassato		Colpo indietro o verso l'alto - Energia immagazzinata	
Apparato di taglio - alzato		Spegnere il motore e togliere la chiave prima di eseguire lavori di manutenzione o riparazioni	
Piede ferito o impigliato - Vitone rotante		Direzione macchina - combinata	
Amputazione dita o mano - Lama della girante		Basso	L
Tenere la distanza di sicurezza dallo spazzaneve		Alto	
Tenersi a distanza di sicurezza dallo spazzaneve		Retromarcia	R
Montare sulla ruota posteriore del trattorino un peso di 45 kg quando si utilizza questo attrezzo		Folle	
Ribaltamento macchina dispositivo antiribaltamento spazzaneve		Prima	1
Amputazione mano - Lame rotanti		Seconda	
Amputazione piede - Lame rotanti		Terza fino alla marcia più alta	3

Benzina ed olio

Benzina raccomandata

Utilizzate benzina normale **SENZA PIOMBO** per autoveicoli (85 ottani minimo alla pompa). Quando la benzina normale senza piombo non fosse disponibile, utilizzate benzina normale etilizzata o benzina super con piombo.

IMPORTANTE: Non usate mai metanolo, benzina contenente metanolo o benzina e alcol contenenti più del 10% di etanolo, in quanto danneggerebbero l'impianto di combustione. Non miscelate olio con benzina.



PERICOLO

PERICOLO POTENZIALE

- In talune condizioni la benzina è estremamente infiammabile ed altamente esplosiva.

CHE COSA PUÒ ACCADERE

- Le fiamme o l'esplosione causate dalla benzina possono ustionare voi, terzi, e causare danni alle proprietà.

COME EVITARE IL PERICOLO

- Utilizzate un imbuto e riempite il serbatoio carburante all'aperto, in una zona sgombra, quando il motore è freddo. Asciugate l'eventuale benzina versata.
- Non riempite completamente il serbatoio carburante. Versate la benzina nel serbatoio carburante fin quando il livello è 6-13 mm sotto la base del bocchettone. Questo spazio libero nel serbatoio consente l'espansione della benzina.
- Non fumate quando maneggiate la benzina, e tenetevi lontani da fiamme vive e da luoghi in cui le esalazioni della benzina potrebbero essere incendiate da una scintilla.
- Conservate la benzina in una tanica approvata, tenendola lontana dalla portata dei bambini. Non fate mai scorta di benzina per più di 30 giorni.

Stabilizzatore/Condizionatore

Stabilizzatore/Condizionatore Toro

Versate il giusto quantitativo di Stabilizzatore/Condizionatore Toro nella benzina. Lo Stabilizzatore/Condizionatore Toro nella macchina:

- Mantiene fresca la benzina durante il rimessaggio
- Pulisce il motore mentre funziona
- Elimina i depositi gommosi nell'impianto del carburante, che rendono difficile l'avviamento.

IMPORTANTE: Non utilizzate additivi contenenti metanolo o etanolo.

Riempimento del serbatoio carburante

1. Spegnete il motore ed aprite il cofano.
2. Pulite attorno al tappo del serbatoio carburante, e togliete il tappo. Con un imbuto versate nel serbatoio la benzina normale senza piombo fin quando il livello è 6-13 mm sotto la base del bocchettone. Questo spazio nel serbatoio consente alla benzina di espandersi. Non riempite completamente il serbatoio carburante.
3. Montate il tappo del serbatoio carburante con sicurezza ed asciugate la benzina versata.
4. Chiudete il cofano.

Verifica del livello dell'olio motore

Prima di avviare il motore e di usare la macchina, verificate il livello dell'olio nella coppa del motore; vedi *Verifica del livello dell'olio*.

Istruzioni operative

Sicurezza innanzi tutto

Leggete attentamente tutte le istruzioni di sicurezza, che aiuteranno voi, la vostra famiglia, animali o astanti ad evitare infortuni.

Comandi

Familiarizzate con tutti i comandi (Fig. 1) prima di avviare il motore ed utilizzare la macchina.

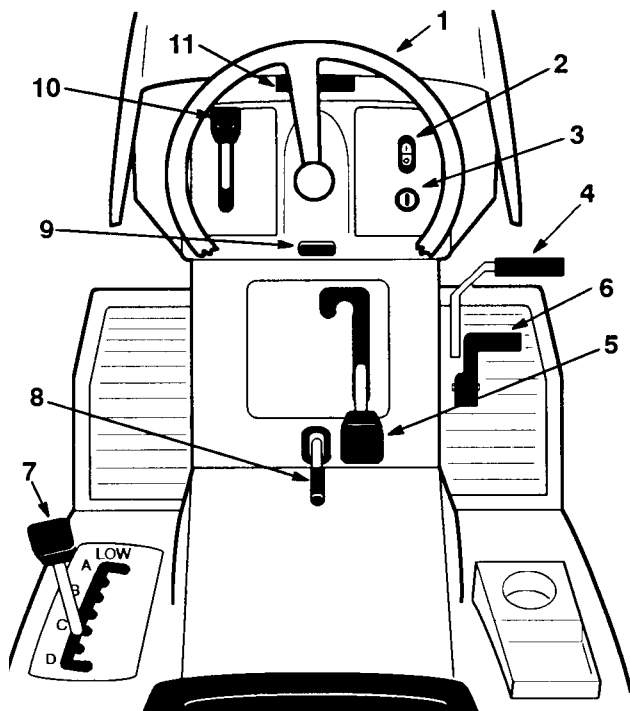


Fig. 1

1. Volante
2. Interruttore fari - on/off (alcuni modelli)
3. Interruttore dell'accensione
4. Pedale del freno
5. Comando della lama (PDF)
6. Pedale di comando trazione
7. Leva dell'altezza di taglio (sollevamento sistema di taglio)
8. Freno a mano
9. Pulsante di inclinazione (alcuni modelli)
10. Leva del gas
11. Apertura cofano

Freno a mano

Azionate sempre il freno a mano quando fermate la macchina o la lasciate incustodita.

Azionamento del freno a mano

1. Premete il pedale frizione/freno (Fig. 2) e tenetelo premuto.
2. Alzate il freno a mano (Fig. 2) e togliete lentamente il piede dal pedale frizione/freno, che deve rimanere abbassato (bloccato).

Rilascio del freno a mano

1. Premete il pedale frizione/freno (Fig. 2). Il freno a mano viene rilasciato.
2. Rilasciate lentamente il pedale frizione/freno.

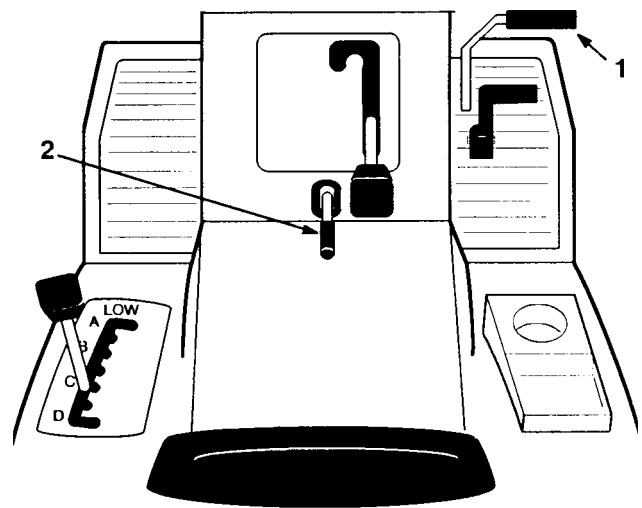


Fig. 2

1. Pedale frizione/freno
2. Leva del freno a mano

Posizione del sedile

Il sedile può essere spostato avanti e indietro. Regolatelo nella posizione che vi permette di controllare la macchina con maggior sicurezza e che trovate più comoda.

1. Alzate il sedile ed allentate la manopola di regolazione (Fig. 3).
2. Spostate il sedile nella posizione desiderata, e serrate la manopola.

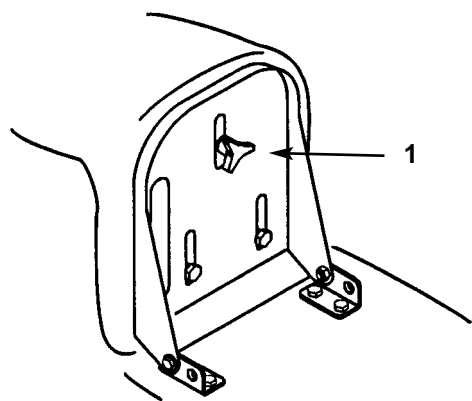


Fig. 3

1. Manopola di regolazione

Posizione del volante inclinabile

Il volante di alcuni modelli può essere alzato o abbassato. Regolate il volante nella posizione che vi permette di controllare la macchina con maggior sicurezza e che trovate più comoda.

1. Premete il pulsante di inclinazione (Fig. 4).
2. Spostate il volante in una delle tre posizioni, e rilasciate il pulsante.

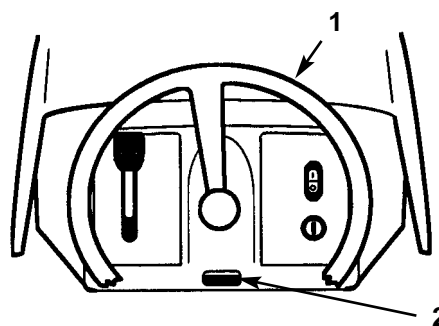


Fig. 4

1. Pulsante di inclinazione
2. Volante

Fari

I fari sono opzionali su alcuni modelli. L'interruttore "ON/OFF" (Fig. 1), sulla plancia, controlla i fari, che si accendono soltanto quando il motore è in funzione e l'interruttore è su "ON".

Comando della lama (PDF)

Il comando della lama (presa di forza) innesta e disinnesta la lama.

Innesto della lama

1. Premete il pedale del freno per fermare la macchina.
2. Spostate il comando della lama (PDF) su "ENGAGED" (innestato) (Fig. 5).

Disinnesto della lama

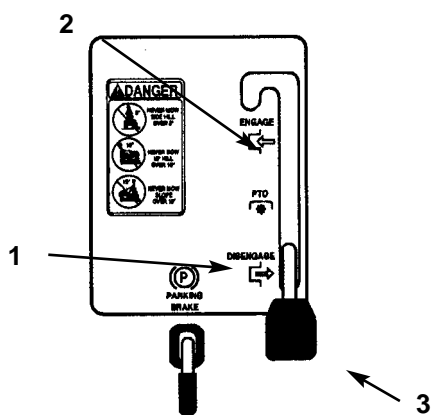


Fig. 5

- | | |
|-----------------|-----------------------------|
| 1. Disinnestato | 3. Comando della lama (PDF) |
| 2. Innestato | |

1. Premete il pedale del freno per fermare la macchina.
2. Spostate il comando della lama (PDF) su "DISENGAGED" (disinnestato) (Fig. 5).

Regolazione dell'altezza di taglio

La leva dell'altezza di taglio (sollevamento sistema di taglio) serve a sollevare ed abbassare il tosaerba per ottenere l'altezza di taglio desiderata.

1. Sono sette le altezze di taglio previste, da 25 a 102 mm circa.
2. Tirate la leva dell'altezza di taglio (sollevamento sistema di taglio) ed inseritela nella posizione richiesta (Fig. 6)

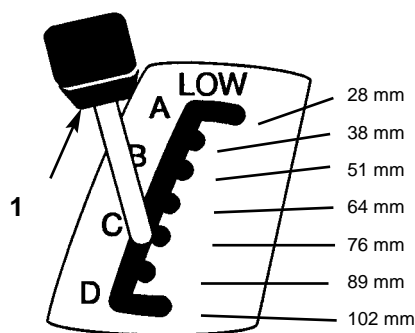


Fig. 6

1. Leva dell'altezza di taglio (sollevamento sistema di taglio)

Messa a punto delle ruote del tosaerba

Le ruote anteriori guidano il tosaerba su terreno accidentato. L'altezza di queste ruote è regolabile al fine di corrispondere più accuratamente all'altezza di taglio scelta per il tosaerba.

1. Per modificare l'altezza delle ruote del tosaerba, togliere il bullone di montaggio delle ruote ed inserirlo in un altro foro (Fig. 7).
2. Utilizzare il foro superiore per l'altezza di taglio minima ed il foro inferiore per altezze di taglio superiori (Fig. 7).

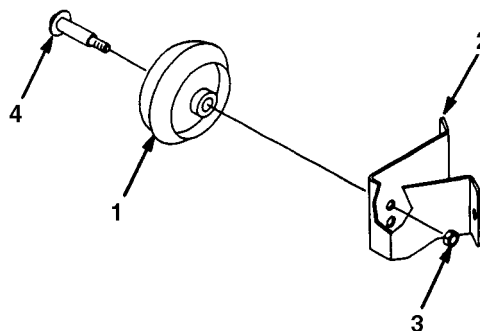


Fig. 7

- | | |
|-----------------------|------------------------|
| 1. Ruota | 3. Dado autobloccante |
| 2. Staffa della ruota | 4. Bullone della ruota |

1505

Avviamento e arresto del motore

Avviamento

1. Sedetevi sul sedile.
2. Azionate il freno a mano; vedi *Azionamento del freno a mano*.

Nota: Il motore non si avvia se non si aziona il freno a mano o se non si preme a fondo il pedale frizione/freno.

3. Spostate il comando della lama (PDF) in posizione di disinnesto "DISENGAGED" (Fig. 9).
4. Spostate la leva del gas in posizione arricchitore ("CHOKE") (Fig. 10).

Nota: Il punto 5 non è sempre necessario se il motore è ancora caldo.

5. Girate la chiave di accensione in senso orario e tenetela in posizione "START" (Fig. 8). Quando il motore si avvia, rilasciatela.

IMPORTANTE: Se il motore non si avvia dopo aver tentato continuamente per 30 secondi, girate la chiave di accensione su "OFF" e lasciate raffreddare il motorino di avviamento; vedi *Diagnostica*.

6. Quando il motore si avvia, spostate lentamente la leva del gas in posizione "FAST" (marcia) (Fig. 10). Se il motore si ferma o non si avvia correttamente, riportate la leva su arricchitore ("CHOKE") per alcuni secondi; portate quindi la leva del gas su "FAST". Se necessario, ripetete questa procedura.

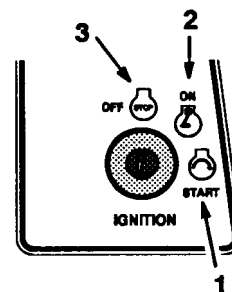


Fig 8

- | | |
|---------------|--------|
| 1. Avviamento | 3. Off |
| 2. On | |

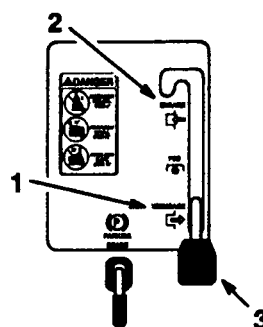


Fig 9

- | |
|-----------------------------|
| 1. Disinnestato |
| 2. Innestato |
| 3. Comando della lama (PDF) |

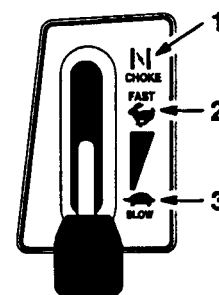


Fig 10

- | |
|-----------------|
| 1. Arricchitore |
| 2. Marcia |
| 3. Minimo |

Arresto

1. Spostate la leva del gas in posizione "SLOW" (Fig. 10).
2. Girate la chiave di accensione in posizione "OFF" (Fig. 8).

Nota: Se il motore ha lavorato molto ed è caldo, lasciatelo girare al minimo per un minuto prima di girare la chiave di accensione in posizione "OFF". Si agevola in tal modo il raffreddamento del motore prima di arrestarlo. In caso di emergenza, arrestate il motore girando la chiave di accensione in posizione "OFF".

Microinterruttori di sicurezza

Come funzionano

I microinterruttori di sicurezza impediscono al motore di avviarsi se non:

- Siete seduti sul sedile
- Il pedale del freno è premuto.
- Avete disinnestato ("DISENGAGED") il comando della lama (PDF)

I microinterruttori di sicurezza fermano il motore se vi alzate dal sedile quando il pedale frizione/freno è stato rilasciato oppure se la lama è innestata ("ENGAGED")

Verifica dei microinterruttori di sicurezza

Verificate i microinterruttori di sicurezza ogni volta prima di utilizzare la macchina. Se i microinterruttori non funzionano come descritto qui di seguito, fateli riparare immediatamente da un Concessionario autorizzato.

1. Azionate il freno a mano. Spostate il comando della lama (PDF) in posizione "ENGAGED" (innestato). Ora girate la chiave di accensione in posizione "START"; il motore non deve girare.
2. Spostate il comando della lama (PDF) in posizione di disinnesto "DISENGAGED" e rilasciate il freno a mano. Ora girate la chiave di accensione in posizione "START"; il motore non deve girare.
3. Azionate il freno a mano e spostate il comando della lama (PDF) in posizione "DISENGAGED". Ora avviate il motore. Mentre il motore gira, rilasciate il freno a mano ed alzatevi leggermente dal sedile; il motore deve fermarsi.

Spingere la macchina a mano

IMPORTANTE: La macchina deve essere spinta sempre a mano. Non rimorchiatela mai o ne danneggereste la trasmissione a trazione anteriore.

Per spingere la macchina

1. Disinnestate il comando della lama (PDF), azionate il freno a mano e girate la chiave di accensione in posizione "OFF" per fermare il motore.
2. Spostare il cavo di comando della trasmissione in posizione di spinta "PUSH". La trasmissione viene così disinnestata, e le ruote possono girare liberamente (Fig. 11).

Per azionare la macchina

1. Spostare il cavo di comando della trasmissione in posizione di servizio "Operate"; la trasmissione è ora innestata (Fig. 11).

Nota: Non è possibile guidare la macchina se il cavo di comando della trasmissione non è in posizione "OPERATE".

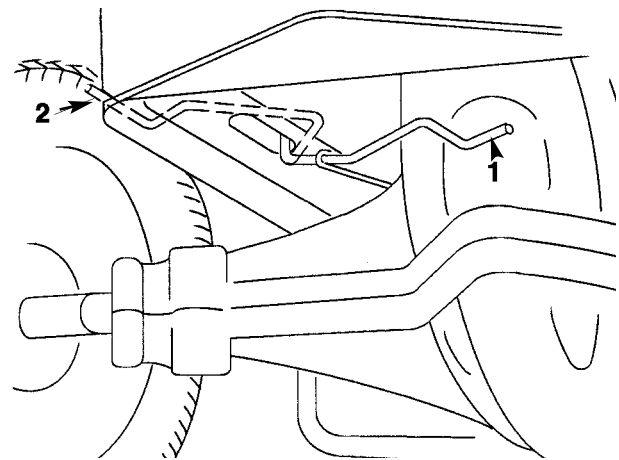


Fig. 11

1. Posizione di servizio

2. Posizione di spinta

Marcia avanti e retromarcia

Il comando del gas regola i giri del motore (giri al minuto primo). Per migliori prestazioni spostate il comando del gas in posizione di marcia "FAST".

Per fare marcia avanti o indietro rilasciate il freno a mano: vedi *Azionamento del freno a mano*. Mettete il piede sul pedale di comando della trazione e premete lentamente sulla parte superiore del pedale per fare marcia avanti, oppure sulla parte inferiore per fare marcia indietro (Fig. 12). Più si preme il pedale di comando della trazione in una direzione o nell'altra, più veloce sarà il movimento della macchina in tale direzione.

Per rallentare, diminuite la pressione sul pedale di comando della trazione.

IMPORTANTE: per evitare di arrecare danni alla trasmissione, rilasciate sempre il freno a mano prima di premere sul pedale di comando della trazione.

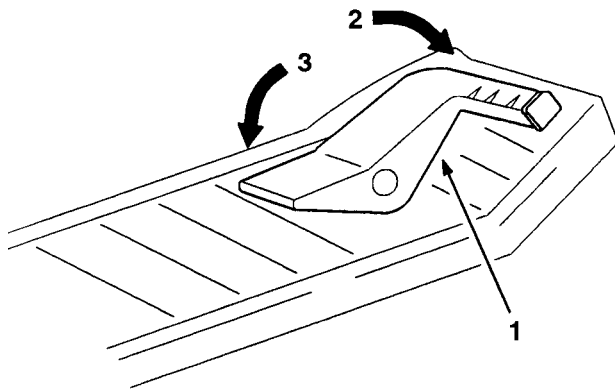


Fig. 12

1. Pedale di comando della trazione
2. Marcia avanti
3. Marcia indietro

Arrestare la macchina

Per arrestare la macchina rilasciate il pedale di comando della trazione, disinnestate il comando della lama (PDF) e girate la chiave di accensione in posizione "OFF" per spegnere il motore. Azionate il freno a mano se dovete lasciare la macchina incustodita; vedi *Azionamento del freno a mano*. Ricordatevi di togliere la chiave dall'interruttore di accensione.



ATTENZIONE

PERICOLO POTENZIALE

- Qualcuno potrebbe spostare o cercare di guidare il trattorino mentre è incustodito.

CHE COSA PUÒ ACCADERE

- Ragazzi ed astanti possono essere infortunati se utilizzano il trattorino.

COME EVITARE IL PERICOLO

- Togliete sempre la chiave di accensione ed azionate il freno a mano quando lasciate la macchina incustodita, anche se soltanto per pochi minuti.

Scarico laterale o mulching

PERICOLO

PERICOLO POTENZIALE

- Se il deflettore dell'erba, la calotta di scarico o il raccogliherba al completo non sono montati, sia voi sia terzi potreste venire a contatto con le lame e con frammenti lanciati.

CHE COSA PUÒ ACCADERE

- Il contatto con le lame che girano o con eventuali frammenti da esse lanciati può causare lesioni o la morte.

COME EVITARE IL PERICOLO

- **NON** togliete mai il deflettore dal tosaerba in quanto il deflettore dirige l'erba in giù, verso il tappeto erboso. Se il deflettore fosse danneggiato, sostituitelo immediatamente.
- Non mettete mai le mani o i piedi sotto il tosaerba.
- Non cercate mai di pulire la sezione di scarico o le lame del tosaerba senza aver prima spostato il comando della lama (PDF) in posizione di disinnesto "DISENGAGED" ed aver girato la chiave di accensione in posizione "OFF". Togliete la chiave e staccate il cappuccio candela.

1. Il tosaerba è provvisto di deflettore a cerniera che disperde i ritagli d'erba da un lato, verso il tappeto erboso.
2. Per trasformare i ritagli d'erba in pacciame montate la calotta di scarico (opzionale su alcuni modelli) nell'apertura sul fianco del tosaerba; vedi *Montaggio della calotta di scarico*.

Montaggio della calotta di scarico

Per convertire il tosaerba con scarico laterale in tosaerba con dispositivo per mulching montate la calotta di scarico nell'apertura sul fianco del tosaerba.

1. Sollevate il deflettore dell'erba ed inserite le alette della calotta di scarico sotto l'asta di tenuta del deflettore. Fate girare la calotta di scarico sull'apertura, sopra il bordo inferiore del tosaerba (Fig. 13).
2. Fissate la calotta di scarico sul bordo inferiore del tosaerba con bulloni e dadi (Fig. 13).

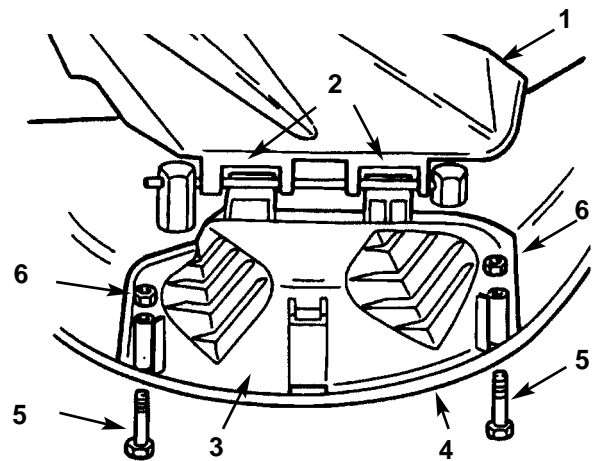


Fig. 13

- | | |
|-------------------------|--------------------|
| 1. Deflettore dell'erba | 4. Bordo inferiore |
| 2. Alette sotto l'asta | 5. Bullone |
| 3. Calotta di scarico | 6. Dado |

3. Per trasformare di nuovo la macchina in tosaerba a scarico laterale, togliete la calotta di scarico ed abbassate il deflettore dell'erba sull'apertura di scarico.

Consigli per la tosatura

Regolazione della leva del gas su Fast

Per una tosatura ottimale e la massima circolazione dell'aria, azionate il motore in posizione "FAST". Per tagliare completamente i ritagli d'erba occorre aria, pertanto non abbassate troppo l'altezza di taglio né circondiate completamente il tosaerba con erba non tagliata. Cercate sempre di avere un lato del tosaerba libero da erba lunga, il che permette al tosaerba di aspirare l'aria.

La prima tosatura

Tosate l'erba lasciandola leggermente più lunga del normale, in modo che l'altezza di taglio non faccia strappare zolle dal terreno irregolare. In linea di massima l'altezza di taglio utilizzata in precedenza rappresenta la scelta migliore. Quando si falcia erba alta più di 15 cm è forse meglio tosare il tappeto erboso due volte, per assicurare un taglio di qualità discreta.

Tagliate 1/3 del filo d'erba

È meglio falciare solo 1/3 circa del filo d'erba; non è consigliabile falciare più rasente al suolo, a meno che l'erba non sia rada o in autunno inoltrato, quando l'erba cresce più lentamente.

Direzione della tosatura

Alternate la direzione della tosatura al fine di mantenere l'erba verticale. Così facendo si agevola la dispersione dei ritagli d'erba, che promuovono la decomposizione e la fertilizzazione.

Tosate ad intervalli regolari

In condizioni normali, tosate ogni 4 giorni. Tenete presente che la crescita dell'erba varia secondo la stagione, quindi per mantenere invariata l'altezza di taglio (il che è consigliabile) tosate più sovente all'inizio della primavera. In piena estate, quando l'erba cresce più lentamente, tosate meno spesso. Se non potete tosare per molto tempo, tosate prima lasciando l'erba piuttosto alta, quindi tosate di nuovo dopo 2 giorni con un'altezza di taglio inferiore.

Non tosate rasente al suolo

Se la larghezza di taglio di questo tosaerba è maggiore di quella utilizzata in precedenza, sollevate di una tacca l'altezza di taglio per non falciare troppo il tappeto erboso irregolare.

Erba alta

Se si lascia che l'erba cresca leggermente più alta del normale, oppure se contiene un alto tenore di umidità, alzate l'altezza di taglio più del solito e falciate l'erba a questa altezza. Quindi falciate di nuovo l'erba utilizzando la registrazione inferiore.

L'arresto

Se mentre tosate fosse necessario fermare la macchina, alcuni cuiffi d'erba potrebbero cadere sul tappeto erboso. Per evitarlo:

1. Lasciando la lama innestata ("ENGAGED"), spostatevi su di 'area già tosata.
2. Per disperdere uniformemente i ritagli d'erba alzate l'altezza di taglio di una o due tacche mentre fate marcia avanti con la lama, o lame, innestate ("ENGAGED").

Pulite sotto il tosaerba

Togliete ritagli d'erba e terriccio da sotto il tosaerba ogni volta che lo utilizzate. Se erba e terriccio si accumulano all'interno del tosaerba, col tempo la qualità del taglio diventa insoddisfacente.

Manutenzione della lama

Mantenete affilata la lama durante tutta la stagione di utilizzo del tosaerba, perché la lama affilata falcia con un taglio netto, senza strappare o tagliuzzare i fili d'erba. L'erba strappata o tagliuzzata diventa scura ai bordi, il che ne rallenta la crescita ed aumenta il rischio di malattie. Ogni 30 giorni controllate l'affilatura della lama e limate eventuali scheggiature.

Manutenzione

Tabella dei tempi di manutenzione

Manutenzione	Ogni uso	5 ore	25 ore	Prima del rimessaggio	In primavera	Note
Olio - cambio iniziale		X				
Olio - cambio periodico			X	X		
Olio - verifica livello	X					
Microinterruttori - verifica	X	X	X		X	
Lama falciante - verifica		X	X	X		
Freno - verifica		X	X	X	X	
Telaio - ingrassaggio			X	X		Più spesso in ambienti sporchi o polverosi
Filtro aria di spugna - revisione			X	X		
Filtro aria di carta - cambiare				X		
Candela - verifica			X	X	X	
Cinghie - verifica usura/spaccature				X		
Benzina - scarico				X		
Motore - pulizia esterna			X	X		
Corpo del tosaerba - pulizia	X	X		X		
Superfici scheggiate - verniciare				X		
Batteria - verifica elettrolito	X	X	X	X	X	
Batteria - caricare, staccare morsetti				X		
Filtro carburante - cambiare				X		
Pneumatici - verificare pressione			X	X	X	



ATTENZIONE

PERICOLO POTENZIALE

- Se il deflettore dell'erba, la calotta di scarico o il raccoglierba al completo non sono montati, sia voi sia terzi potreste venire a contatto con le lame e con frammenti lanciati.

CHE COSA PUÒ ACCADERE

- Il contatto con le lame che girano o con eventuali frammenti da esse lanciati può causare lesioni o la morte.

COME EVITARE IL PERICOLO

- NON togliete mai il deflettore dal tosaerba in quanto il deflettore dirige l'erba, verso il tappeto erboso. Se il deflettore fosse danneggiato, sostituitelo immediatamente.

Ingrassaggio e lubrificazione

Intervalli di manutenzione/Dati tecnici

Ingrassate la macchina ogni 25 ore di esercizio, oppure una volta all'anno, optando per l'intervallo più breve. In ambienti assai polverosi o sabbiosi ingrassate più spesso.

Tipo di grasso: grasso universale.

L'ingrassaggio

1. Disinnestate il comando della lama (PDF), leva del cambio in folle, azionate il freno a mano e girate la chiave di accensione su "OFF" per spegnere il motore.
2. Pulite gli ingrassatori con un panno, e scrostate l'eventuale vernice dal davanti degli ingrassatori.
3. Collegate una pompa per ingrassaggio a pressione all'ingrassatore, e pompate il grasso.
4. Togliete il grasso superfluo.

Dove ingrassare

1. Lubrificate le ruote anteriori fin quando il grasso non incomincia ad uscire dai cuscinetti (Fig. 14).

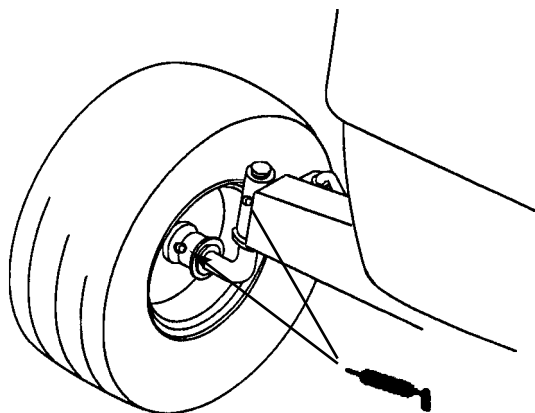


Fig. 14

Pressione dei pneumatici

Intervallo di manutenzione/Dati tecnici

Mantenete la pressione dell'aria nelle ruote anteriori e posteriori come indicato. Verificate la pressione all'albero della valvola ogni 25 ore di esercizio, oppure una volta all'anno, optando per l'intervallo più breve. Per ottenere una precisa lettura della pressione verificate i pneumatici quando sono freddi.

Pressione: 0,85 kPa anteriori e posteriori.

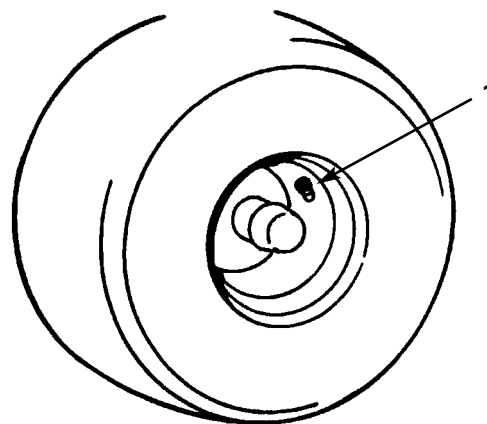


Fig. 15

1. Albero della valvola

Freno

Il freno si trova a destra del ponte posteriore, all'interno dei pneumatici posteriori (Fig. 16). Se il freno non tiene con sicurezza ovvero se la forza di arresto è insufficiente, sarà necessario regolarlo.

Verifica del freno

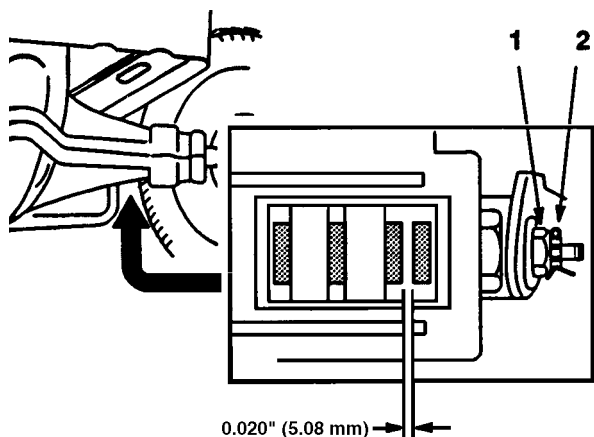
1. Parcheggiate la macchina su terreno piano, disinnestate il comando della lama (PDF), leva del cambio in folle, azionate il freno a mano e girate la chiave di accensione su "OFF" per arrestare il motore.
2. Spostate il cavo di comando della trasmissione in posizione di spinta "PUSH", vedi *Spingere la macchina a mano*.
3. Se le ruote posteriori si bloccano e slittano quando spingete il trattorino in avanti, non occorre alcuna regolazione. È necessario regolare il freno se le ruote girano e non si bloccano; vedi *Regolazione del freno*.

Regolazione del freno

(usare uno spessore da 5,08mm)

1. Verificate il freno prima di regolarlo; vedi *Verifica del freno*.
2. Rilasciate il freno a mano, vedi *Rilascio del freno a mano*.
3. Per regolare il freno togliere la coppiglia leggermente il dado di regolazione (Fig. 16).
4. Inserite delicatamente uno spessore da 5,08mm tra i due pattini esterni (Fig. 16).
5. Stringete il dado di regolazione del freno finché lo spessore non incontrerà una leggera resistenza nello spostarsi dentro e fuori. Rimontare la coppiglia.
6. Verificate di nuovo il funzionamento del freno; vedi *Verifica del freno*.

IMPORTANTE: Quando il freno a mano è sbloccato, le ruote posteriori devono girare liberamente se spingete il tosaerba. Se non riuscite ad ottenere il gioco di 5,08mm e le ruote non girano liberamente, rivolgetevi immediatamente ad un Concessionario autorizzato.



1674

Fig. 16

1. Dado di regolazione del freno 2. Pattini esterni

Fusibile

Intervallo di manutenzione/Dati tecnici

L'impianto elettrico è protetto da fusibile e non richiede manutenzione. Tuttavia, quando dovesse fondersi un fusibile si consiglia di verificare il cablaggio in caso di cortocircuito. Per sostituire il fusibile sollevarlo e toglierlo dai portafusibili (Fig. 17), quindi inserire il nuovo fusibile premendolo nel portafusibili (Fig. 17).

Fusibile: 10 ampere, a lamina.

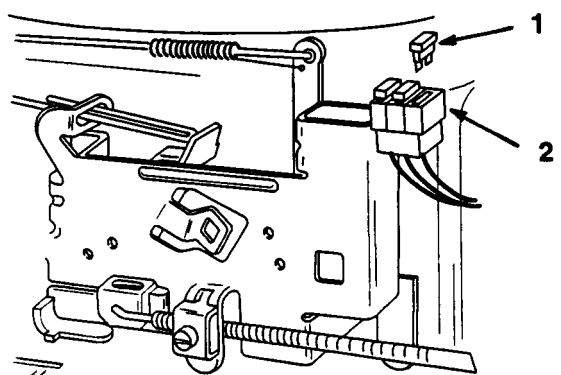


Fig. 17

1. Fusibile (tolto)

Fari

Dati tecnici: Lampada n. 1156 per autoveicoli.

Rimozione della lampada

1. Disinnestate il comando della lama (PDF), leva del cambio in folle, azionate il freno a mano e girate la chiave di accensione su "OFF" per fermare il motore.
2. Aprite il cofano e togliete i fili da ambo i terminali del portalamпада.
3. Girate il portalamпада di 1/4 di giro in senso antiorario, e toglietelo dal riflettore (Fig. 18).
4. Spingete la lampada e fatela girare in senso antiorario fin quando si ferma (circa 1/4 di giro), quindi toglietela dal portalamпада (Fig. 19).

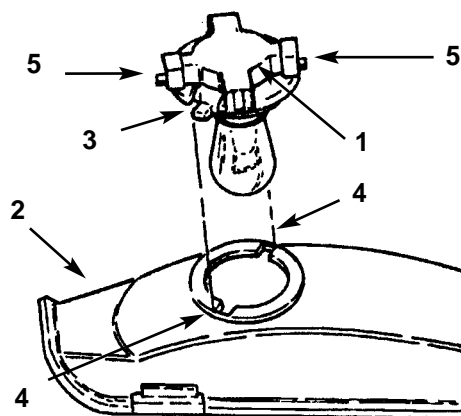


Fig. 18

1. Portalamпада
2. Riflettore
3. Alette
4. Guide
5. Terminali

Montaggio della lampada

1. Lo zoccolo della lampada è provvisto di spine metalliche. Allineate le spine con le guide nel portalamпада, ed inserite lo zoccolo nel portalamпада (Fig. 19). Spingete la lampada e giratela in senso orario fin quando non si ferma.

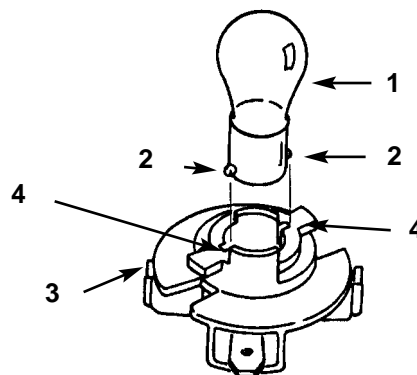


Fig. 19

1. Lampada
2. Spine metalliche
3. Portalamпада
4. Guide

2. Il portalamпада è provvisto di due guide (Fig. 18). Allineate le alette con le guide nel riflettore, inserite il portalamпада nel riflettore e giratelo di 1/4 di giro in senso orario, fin quando non si ferma.
3. Inserite i fili nei terminali del portalamпада.

Batteria

Intervallo di manutenzione/Dati tecnici

Prima di utilizzare la macchina, verificate sempre il livello dell'elettrolito nella batteria. Mantenete sempre la batteria pulita e completamente carica. Pulite la batteria ed il relativo vaso contenitore con carta tipo Scottex. Se i morsetti della batteria sono corrosi, puliteli con una soluzione di quattro parti d'acqua ed una parte di bicarbonato di sodio. Spalmate un leggero strato di grasso sui morsetti per impedirne l'ossidazione.

Tensione: 12 V, 160 A avviamento a freddo

Rimozione della batteria

1. Disinnestate il comando della lama (PDF), leva del cambio in folle, azionate il freno a mano e girate la chiave di accensione su "OFF" per fermare il motore.
2. Piegate in avanti il sedile per vedere la batteria.
3. Staccate il morsetto negativo di terra (nero) dal polo della batteria (Fig. 20).
4. Spingete in alto la guaina di gomma del morsetto positivo (rosso) e staccate quest'ultimo dal polo della batteria (Fig. 20).

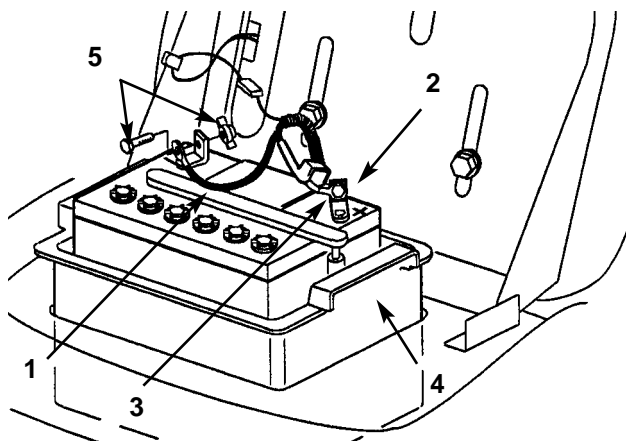


Fig. 20

- | | |
|------------------------------|-----------------------|
| 1. Morsetto negativo (nero) | 4. Vaso contenitore |
| 2. Guaina di gomma | 5. Bullone e galletto |
| 3. Morsetto positivo (rosso) | |

5. Rimuovete il vaso contenitore della batteria, la batteria ed il tubetto lungo di sfiato dal telaio (Fig. 21).

Montaggio della batteria

1. Inserite la batteria nel vaso contenitore, quindi inserite il tubetto di sfiato nella scanalatura ed attraverso la fessura in fondo al vaso contenitore (Fig. 21).

IMPORTANTE: Guardate nella feritoia dove il vaso contenitore della batteria si inserisce nel telaio, ed osservate il foro in fondo all'elemento destro del telaio (Fig. 21). Inserite sempre il tubetto lungo di sfiato della batteria attraverso questo foro per impedire che l'acido della batteria non corroda il trattorino o il tosaerba.

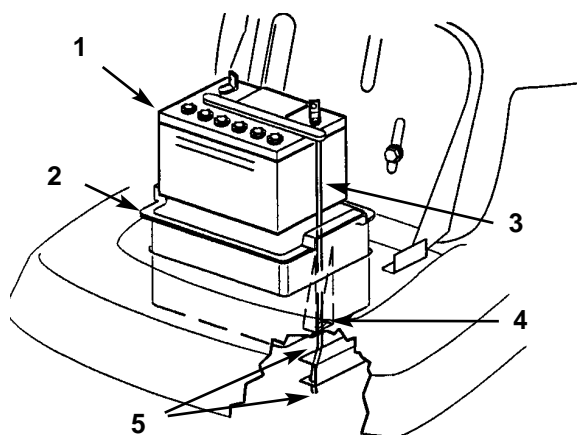


Fig. 21

- | | |
|----------------------|---------------------------------|
| 1. Batteria | 4. Fessura nel vaso contenitore |
| 2. Vaso contenitore | 5. Foro nel telaio |
| 3. Tubetto di sfiato | |

2. Montate il vaso contenitore della batteria e la batteria nel telaio (Fig. 21). Verificate che l'estremità del tubetto di sfiato venga inserita nel foro del telaio (Fig. 21).
3. Con il bullone ed il galletto collegate il morsetto positivo (rosso) al polo positivo della batteria (+) (Fig. 20). Infilate la guaina di gomma sul polo della batteria.
4. Con il bullone ed il galletto collegate il morsetto negativo (nero) della batteria (-) (Fig. 20).

Verifica del livello dell'elettrolito

1. Inclinate in avanti il sedile per vedere la batteria.
2. Osservate il lato della batteria: l'elettrolito deve raggiungere la riga "SUPERIORE" (Fig. 21); non permettete che scenda al di sotto della riga "INFERIORE" (Fig. 21).
3. Se l'elettrolito è basso, aggiungete dell'acqua distillata; vedi *Aggiungere acqua alla batteria*.

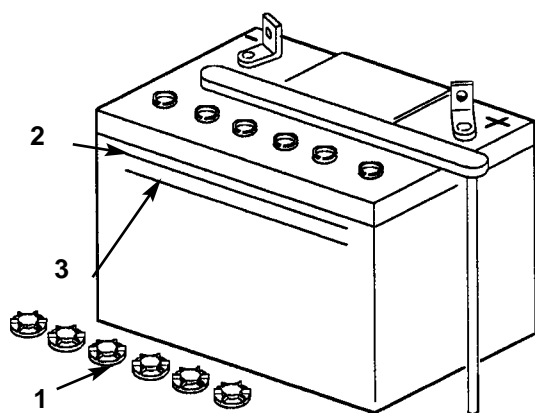


Fig. 21

- | | |
|-------------------|-------------------|
| 1. Tappi | 3. Riga INFERIORE |
| 2. Riga SUPERIORE | |

Aggiungere acqua alla batteria

Il momento più adatto per aggiungere l'acqua distillata alla batteria è appena prima di usare la macchina, perché l'acqua si meschia completamente con l'elettrolito.

1. Pulite la parte superiore della batteria con carta tipo Scottex.
2. Svitare i tappi (Fig. 21).
3. Versate lentamente l'acqua distillata in ogni elemento, fin quando il livello raggiunge la riga "SUPERIORE" (Fig. 21) sul vaso contenitore della batteria.

IMPORTANTE: Non riempite troppo la batteria perché l'elettrolito (acido solforico) può causare grave corrosione e danni al telaio.

4. Avvitare i tappi sulla batteria.

Caricamento della batteria

IMPORTANTE: Mantenete sempre carica la batteria (densità relativa 1,260). Questo è particolarmente importante perché la batteria non subisca danni quando la temperatura scende sotto 0°C.

1. Togliete la batteria dal telaio; vedi *Rimozione della batteria*.
2. Verificate il livello dell'elettrolito; vedi *Verifica del livello dell'elettrolito*, punti 2 e 3.
3. Togliete i tappi dalla batteria e collegate un carica-batterie da 3 a 4 A ai poli della batteria. Caricate a 4 A o meno per 4 ore (12 V); non sovraccaricate. Quando la batteria è completamente carica, montate i tappi.



AVVERTENZA

PERICOLO POTENZIALE

- Caricando la batteria si producono dei gas.

CHE COSA PUÒ ACCADERE

- I gas della batteria possono esplodere.

COME EVITARE IL PERICOLO

- Tenete sigarette, scintille e fiamme lontane dalla batteria.

4. Montate la batteria nel telaio; vedi *Montaggio della batteria*.

Candela

Intervallo di manutenzione/Dati tecnici

Montate una nuova candela ogni 100 ore di esercizio, e verificatela ogni 25 ore di esercizio. Prima di montare la candela controllate che la distanza tra gli elettrodi centrale e laterale sia corretta. Per togliere e montare la candela utilizzate la apposita chiave, ed uno strumento di misurazione della distanza tra gli elettrodi/spessimetro per verificare e regolare la distanza.

Tipo: Champion RC-12YC (o equivalente)

Distanza tra gli elettrodi: 0,762 mm.

Rimozione della candela

1. Disinnestate il comando della lama (PDF), leva del cambio in folle, azionate il freno a mano e girate la chiave di accensione su "OFF" per spegnere il motore.
2. Aprite il cofano.
3. Togliete il cappello dalla candela (Fig. 23) e pulite attorno alla candela per impedire che lo sporco penetri nel motore e lo danneggi.
4. Togliete la candela e la rondella metallica.

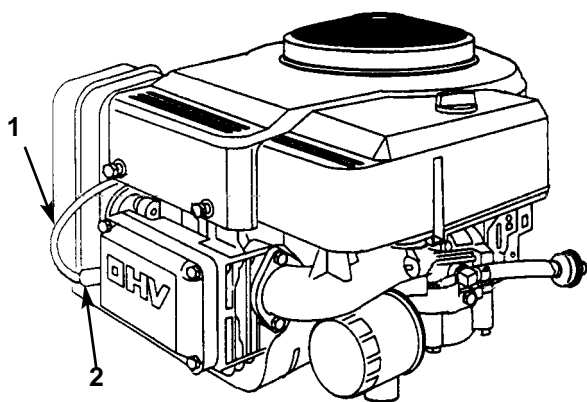


Fig. 23

1. Cappello
2. Candela

Verifica della candela

1. Osservate il centro della candela (Fig. 24). Se l'isolatore ha un colore nocciola o grigio chiaramente visibile, il motore funziona normalmente. Eventuali incrostazioni nere sull'isolatore indicano che il filtro dell'aria è sporco.

IMPORTANTE: Non pulite mai la candela. Sostituite sempre la candela se ha incrostazioni nere, elettrodi consumati, una pellicola untuosa o incrinature.

2. Verificate la distanza tra gli elettrodi centrale e laterale (Fig. 24). Se non è corretta, piegate l'elettrodo laterale (Fig. 24).

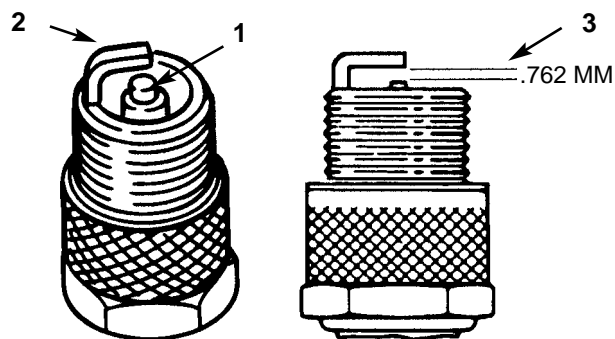


Fig. 24

1. Isolatore elettrodo centrale
Elettrodo laterale
3. Distanza tra gli elettrodi (non in 2. scala)

Montaggio della candela

1. Montate la candela e la rondella metallica. Verificate che la distanza tra gli elettrodi sia corretta.
2. Serrate la candela a 20,4 Nm.
3. Spingete il cappello sulla candela (Fig. 22).
4. Chiudete il cofano.

Serbatoio carburante

Scarico del serbatoio carburante

PERICOLO

PERICOLO POTENZIALE

- In alcune condizioni la benzina è estremamente infiammabile ed altamente esplosiva.

CHE COSA PUÒ ACCADERE

- Le fiamme o l'esplosione causate dalla benzina possono ustionare voi, terzi, e causare danni alle proprietà.

COME EVITARE IL PERICOLO

- Scaricate la benzina dal serbatoio all'aperto, in una zona sgombra, quando il motore è freddo. Asciugate l'eventuale benzina versata.
- Non scaricate la benzina nelle vicinanze di una fiamma viva o dove le esalazioni della benzina possano infiammarsi a causa di una scintilla.
- Non fumate mai sigarette, sigari o la pipa.

1. Parcheggiate la macchina in modo che la parte sinistra anteriore sia leggermente più bassa della destra, perché il serbatoio del carburante possa scaricarsi completamente. Disinnestate quindi il comando della lama (PDF), leva del cambio in folle, azionate il freno a mano e girate la chiave di accensione su "OFF" per spegnere il motore.
2. Aprite il cofano.
3. Stringete insieme le estremità della fascetta per tubi e fatela scorrere verso l'alto sul tubo di alimentazione verso il serbatoio carburante (Fig. 25).
4. Togliete con uno strappo il tubo di alimentazione dal filtro (Fig. 25) e lasciate che la benzina scoli in una tanica o una bacinella di raccolta.

Nota: Questo è il momento migliore per montare un nuovo filtro carburante, perché il serbatoio carburante è vuoto.

5. Montate il tubo di alimentazione sul filtro. Portate

la fascetta per tubi accanto al filtro per fissare il tubo di alimentazione ed il filtro.

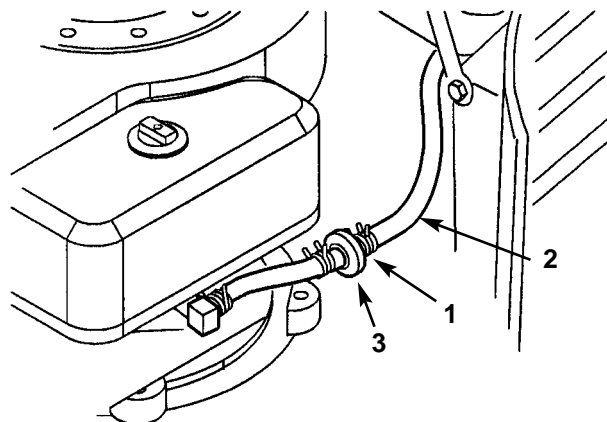


Fig. 25

1. Fascetta per tubi
2. Tubo di alimentazione
3. Filtro

Filtro carburante

Intervallo di manutenzione/Dati tecnici

Sostituire il filtro carburante ogni 100 ore di esercizio oppure una volta all'anno, optando per il periodo più breve.

Sostituzione del filtro carburante

Il momento migliore per sostituire il filtro (Fig. 24) è quando il serbatoio carburante è vuoto. Non montate mai un filtro sporco se è stato tolto dal tubo di alimentazione.

1. Disinnestate il comando della lama (PDF), leva del cambio in folle, azionate il freno a mano e girate la chiave di accensione su "OFF" per spegnere il motore.
2. Aprite il cofano.
3. Stringete insieme le estremità delle fascette per tubi e fatela scorrere lontano dal filtro (Fig. 24).
4. Togliete il filtro dal tubo di alimentazione.
5. Montate un nuovo filtro e portate le fascette per tubi accanto al filtro.
6. Chiudete il cofano.

Comando del 'accelaeratore

In linea di massima il comando del gas e l'arricchitore non devono essere regolati. Tuttavia dovrete verificare la registrazione del dispositivo nei seguenti casi:

- Prima di registrare il carburatore
- Se il motore ha difficoltà di avviamento

Verifica e registrazione del comando del gas e dell'arricchitore

1. Disinnestate il comando della lama (PDF), leva del cambio in folle, azionate il freno a mano e girate la chiave di accensione su "OFF" per spegnere il motore.
2. Aprite il cofano.
3. Verificate la registrazione del comando dell'acceleratore.
 - A. Portate la leva dell'acceleratore (sulla plancia) su "SLOW" e indietro su "FAST". La leva deve inserirsi nella tacca con uno scatto.
 - B. La leva dell'acceleratore è in posizione "FAST", ed i fori indice nella leva di comando del regolatore e la piastra del regolatore devono essere allineati (Fig. 26). Se non fossero allineati, vedi procedura di registrazione al punto 4.

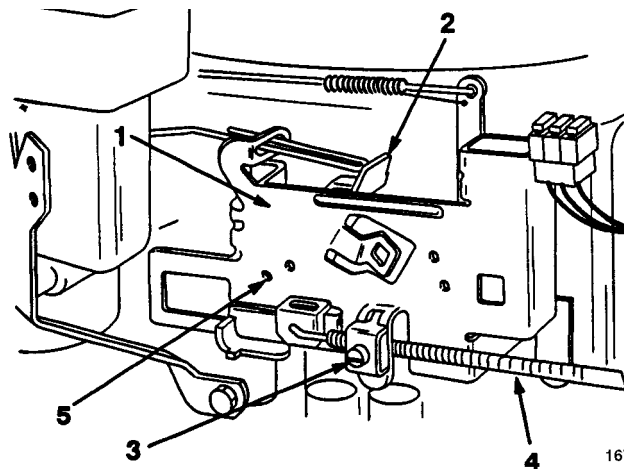


Fig. 26

1. Piastra del regolatore
2. Leva di comando del regolatore
3. Vite
4. Tubo di rivestimento per cavo del comando del gas
5. Foro indice

4. Registrazione del comando dell'acceleratore
 - A. Verificate che la leva dell'acceleratore (sulla plancia) sia nella tacca "FAST".
 - B. Allentate il morsetto serrafilo del comando dell'acceleratore finché non riuscirete a spostare il tubo di rivestimento per cavo del comando del gas (Fig. 26).
 - C. Spostate il tubo di rivestimento per cavo del comando dell'acceleratore fin quando i fori indice della leva di comando del regolatore e la piastra del regolatore non saranno allineati (Fig. 26). A questo punto serrate le viti del morsetto serrafilo.
 - D. Verificate la registrazione del comando dell'acceleratore; vedi punti 3A e 3B.

Carburatore

Per regolare il carburatore, cioè il minimo, occorre un tachimetro. Se non disponete di un tachimetro o della perizia necessaria per regolare il carburatore, rivolgetevi ad un concessionario autorizzato.

IMPORTANTE: Prima di regolare il carburatore: (1) verificate il comando del gas e se necessario regolatelo; vedi *Verifica e registrazione del comando dell'acceleratore e dell'arricchitore*, e (2) verificate il filtro dell'aria e pulitelo di frequente; vedi *Filtro dell'aria*.



AVVERTENZA

PERICOLO POTENZIALE

- Il motore deve essere in moto per poter regolare il carburatore, il che è potenzialmente pericoloso.

CHE COSA PUÒ ACCADERE

- Se sfiorate una lama che gira o lo schermo del ventilatore del motore, se toccate la marmitta calda, ovvero se il trattorino si spostasse accidentalmente, sia voi sia gli astanti potreste essere feriti gravemente o uccisi.

COME EVITARE IL PERICOLO

- Sebbene il motore debba essere in moto, azionate il freno a mano, mettete la leva del cambio in folle e disinnestate il comando della lama (PDF). Non toccate lo schermo del ventilatore del motore né la marmitta calda.

1. Regolazione iniziale

- A. Girate leggermente in senso orario la vite della miscela del minimo (Fig. 27), fin quando si chiude appena. Non forzate (avvitandola) questa vite perché potreste danneggiare il carburatore.
- B. Aprite la vite della miscela del minimo (Fig. 27) di un giro in senso antiorario. Questa registrazione vi consente di avviare il motore.
- C. Avviate il motore, portate la leva dell'acceleratore

in posizione "SLOW" e lasciate che il motore giri al minimo per cinque minuti.

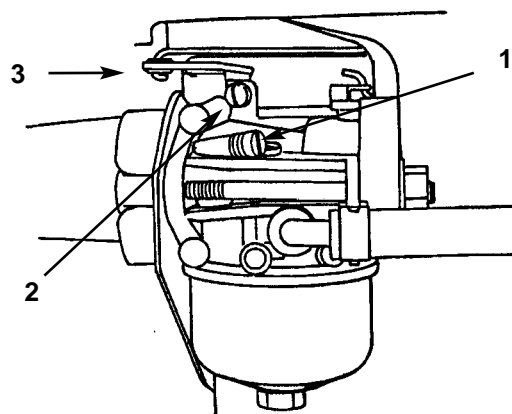


Fig. 27

1. Vite della miscela del minimo
2. Vite del minimo
3. Braccio dell'acceleratore

2. Regolazione finale

- A. Tenete il braccio dell'acceleratore contro la vite del minimo (Fig.27). Regolate questa vite in modo che il motore giri al minimo a 1750 giri/min primo, e verificate i giri con il tachimetro.
- B. Sempre tenendo il braccio dell'acceleratore contro la vite del minimo, girate lentamente la vite della miscela del minimo (Fig. 27) in senso orario (verso l'interno) fin quando il motore inizia a rallentare (miscela povera). Ora girate la vite della miscela del minimo in senso antiorario (verso l'esterno) fin quando il motore inizia a girare irregolarmente (miscela ricca).
- C. Ora girate la vite della miscela del minimo (Fig. 27) a metà tra la miscela povera e la ricca, fin quando il motore avrà una marcia regolare.
- D. Accertatevi che il minimo sia ancora di 1750 giri, e se necessario regolate la vite del minimo; vedi punto 2A.
- E. Spostate la leva dell'acceleratore (sulla plancia) da "SLOW" a "FAST". Se il motore non accelera dolcemente, girate la vite della miscela del minimo in senso antiorario per arricchire leggermente la miscela.

Filtro dell'aria

Intervallo di manutenzione/Dati tecnici

Filtro di spugna: Pulitelo e lubrificatelo ogni 25 ore di esercizio.

Filtro di carta: Sostituitelo ogni 100 ore di esercizio oppure ogni anno, optando per l'intervallo più breve.

Nota: In ambienti assai polverosi o sabbiosi effettuate la manutenzione del filtro dell'aria più spesso (ogni poche ore).

Rimozione del filtro di spugna o di carta

1. Disinnestate il comando della lama (PDF), leva del cambio in folle, azionate il freno a mano e girate la chiave di accensione su "OFF" per spegnere il motore.
2. Aprite il cofano.

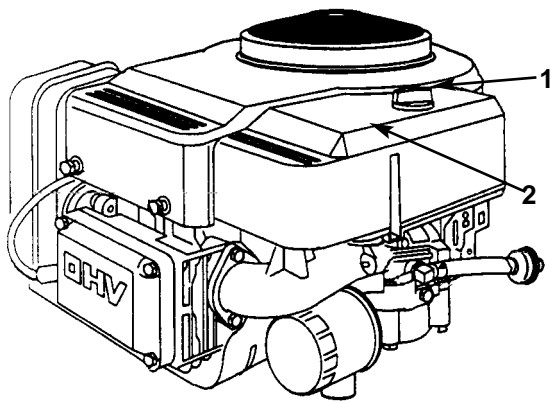


Fig. 28

1. Manopola
2. Coperchio del filtro dell'aria

3. Pulite attorno al filtro dell'aria per impedire che lo sporco entri nel motore, danneggiandolo. Svitare la manopola e togliete il coperchio del filtro dell'aria (Fig. 28).
4. Togliete delicatamente il filtro di spugna dal filtro di carta (Fig. 29)

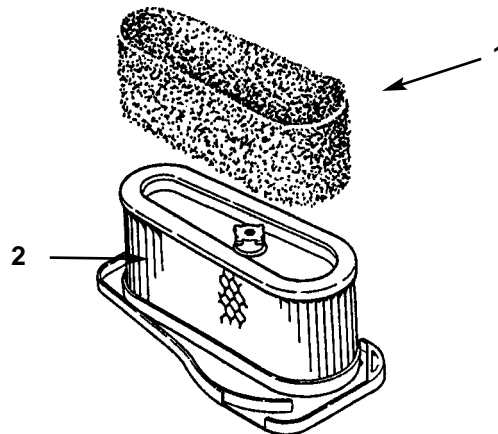


Fig. 29

1. Filtro di spugna
2. Filtro di carta

5. Svitare il dado di gomma e togliete il filtro di carta (Fig. 30).

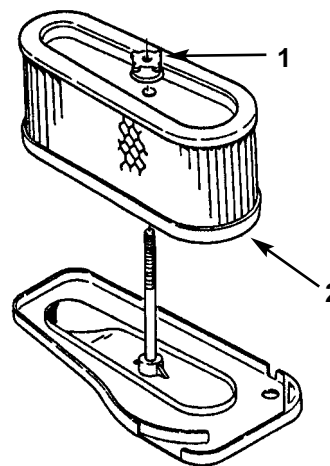


Fig. 30

1. Dado di gomma
2. Filtro di carta

Pulizia dei filtri di spugna e di carta

1. Filtro di spugna

- A. Lavate il filtro di spugna in sapone liquido ed acqua tiepida. Quando il filtro è pulito, sciacquatelo abbondantemente.
- B. Asciugate il filtro strizzandolo in un panno pulito.
- C. Versate 25–50 g di olio sul filtro (Fig. 31), e strizzatelo per distribuire l'olio.

IMPORTANTE: Sostituire il filtro di spugna se è strappato o consumato.

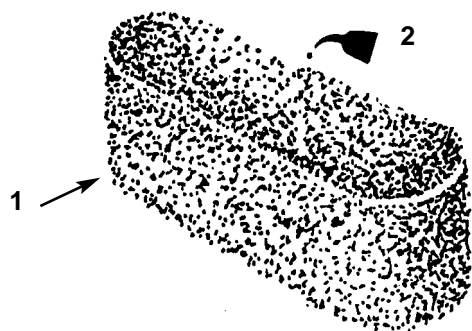


Fig. 31

- 1. Filtro di spugna
- 2. Olio

2. Filtro di carta

- A. Picchiettate leggermente il filtro su una superficie piana per rimuovere polvere e sporco (Fig. 32).
- B. Verificate che il filtro non sia strappato, non sia ricoperto da una pellicola di olio e la guarnizione di gomma non sia danneggiata.

IMPORTANTE: Non pulite mai il filtro di carta con aria compressa o liquidi tipo solventi, benzina o kerosene. Se il filtro di carta è danneggiato, difettoso o non fosse possibile pulirlo é bene, sostituitelo.

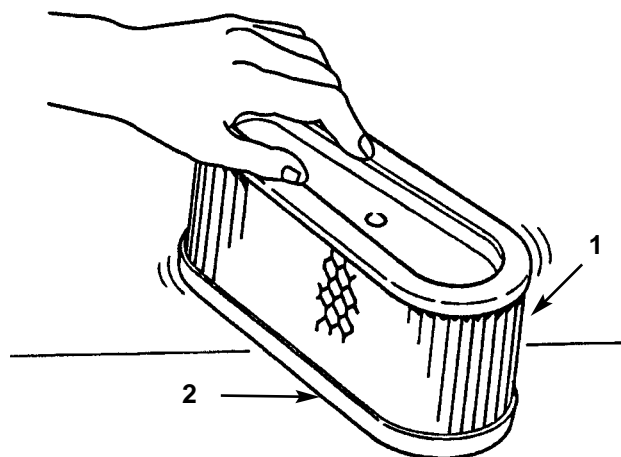


Fig. 32

- 1. Filtro di carta
- 2. Guarnizione di gomma

Montaggio dei filtri di spugna e di carta

IMPORTANTE: Per non danneggiare il motore, non azionatelo se non sono stati montati sia il filtro di spugna che quello di carta.

1. Mettete delicatamente il filtro di spugna sopra il filtro di carta (Fig. 29).
2. Inserite il filtro dell'aria al completo sull'asta lunga. Ora avvitate con le dita il dado di gomma contro il filtro dell'aria (Fig. 30).

Nota: Verificate che la guarnizione di gomma sia piatta contro la base del filtro dell'aria.

3. Montate il coperchio del filtro dell'aria e la manopola (Fig. 28). Stringete la manopola con precisione.
4. Chiudete il cofano.

Olio motore

Intervallo di manutenzione/Dati tecnici

Cambiate l'olio:

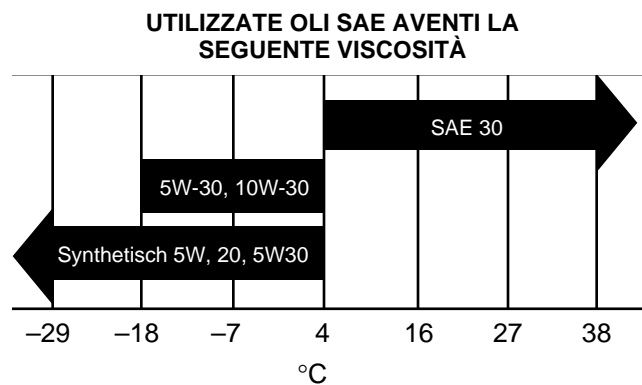
- Dopo le prime 5 ore di esercizio.
- Dopo di ch  ogni 25 ore di esercizio.

Nota: In ambienti assai polverosi o sabbiosi cambiate l'olio pi  spesso.

Tipo di olio: Olio detergente (API service SE, SF o SG)

Capacit  coppa dell'olio: 1,4 litri se non   stato cambiato il filtro, 1,7 litri se   stato cambiato.

Viscosit : Vedi seguente tabella



Verifica del livello dell'olio

1. Parcheggiate la macchina su terreno piano, disinnestate il comando della lama (PDF), leva del cambio in folle, azionate il freno a mano e girate la chiave di accensione su "OFF" per arrestare il motore.
2. Aprite il cofano.
3. Pulite attorno all'asta di misurazione del livello dell'olio (Fig. 33) perch  lo sporco non penetri nel foro di riempimento, danneggiando il motore.
4. Svitare l'asta di misurazione dell'olio e pulitene l'estremit  di metallo (Fig. 33).
5. Avvitare l'asta di misurazione del livello dell'olio a

fondo sul tubo di riempimento (Fig. 33). Svitare di nuovo l'asta ed osservarne l'estremit  di metallo: se il livello dell'olio   basso, versate lentamente nel tubo di riempimento abbastanza olio da portare il livello alla tacca "FULL".

IMPORTANTE: Non riempite troppo la coppa dell'olio o danneggerete il motore.

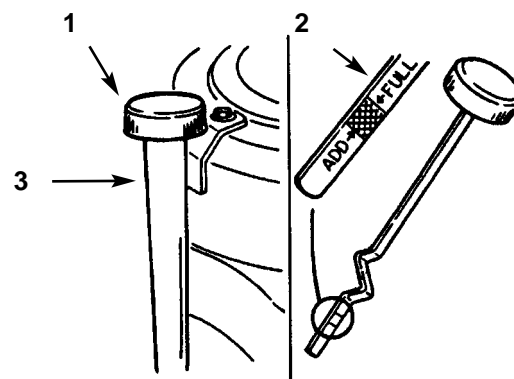


Fig. 33

1. Asta di misurazione del livello dell'olio
2. Estremit  di metallo dell'asta
3. Tubo di riempimento livello dell'olio

Cambio/Scarico dell'olio

1. Avviate il motore e lasciatelo girare cinque minuti per riscaldare l'olio, perch  scoli meglio.
2. Parcheggiate la macchina in modo che la parte destra anteriore sia leggermente pi  bassa della sinistra, perch  l'olio si scarichi completamente. Disinnestate quindi il comando della lama (PDF), leva del cambio in folle, azionate il freno a mano e girate la chiave di accensione su "OFF" per spegnere il motore.
3. Aprite il cofano.
4. Mettete una bacinella sotto il tubo di riempimento/dell'asta di misurazione del livello dell'olio, e togliete il tappo di spurgo (Fig. 34).
5. Quando l'olio   completamente scaricato, montate il tappo di spurgo.

Nota: Portate l'olio usato ad un centro di riciclaggio autorizzato.

6. Versate lentamente nel tubo di riempimento (Fig. 33) circa l'80% del quantitativo di olio indicato. Ora verificate il livello; vedi *Verifica del livello dell'olio*, punti 4 e 5.

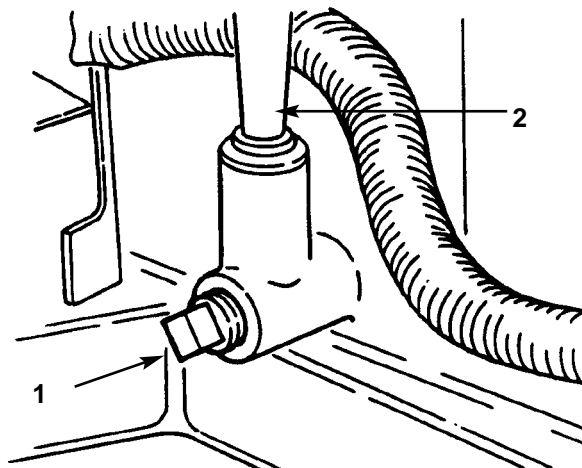


Fig. 34

1. Tappo di spurgo dell'olio
2. Tubo di riempimento/dell'asta di misurazione dell'olio

Sostituzione del filtro dell'olio

Intervallo di manutenzione/Dati tecnici

Sostituire il filtro dell'olio ogni 50 ore oppure ogni due cambi d'olio.

Nota: In ambienti assai polverosi o sabbiosi, cambiate il filtro più spesso.

1. Scaricate l'olio dal motore; vedi *Cambio/Scarico dell'olio*.
2. Togliete il vecchio filtro e pulite la guarnizione dell'adattatore del filtro (Fig. 34A).
3. Spalmate un leggero strato di olio nuovo sulle guarnizioni di gomma del filtro di ricambio (Fig. 34A).
4. Montate il filtro di ricambio sull'adattatore. Girate il filtro dell'olio in senso orario fin quando la guarnizione di gomma non viene a contatto con l'adattatore, quindi stringete di nuovo il filtro di giro (Fig. 34A).

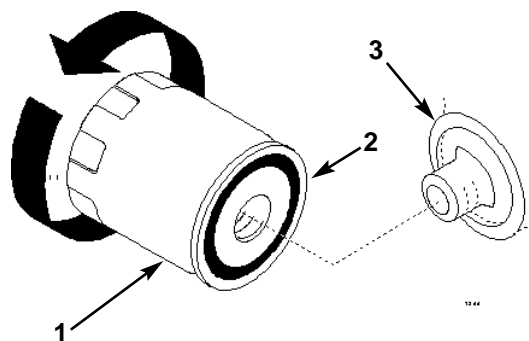


Fig. 34A

1. Filtro dell'olio
2. Guarnizione
3. Adattatore

Lama falciante

Per garantire un taglio di qualità superiore, mantenete affilata la lama (o lame). Per agevolare l'affilatura e la sostituzione, è consigliabile disporre di una lama di riserva.

AVVERTENZA

PERICOLO POTENZIALE

- Le lame consumate o danneggiate possono spezzarsi ed i frammenti possono essere lanciati verso astanti o voi mentre usate il tosaerba.

CHE COSA PUÒ ACCADERE

- I pezzi di lama lanciati possono ferire gravemente od uccidere voi o gli astanti.

COME EVITARE IL PERICOLO

- Verificate periodicamente se la lama è consumata o danneggiata. Se fosse consumata o danneggiata, montate immediatamente una nuova lama.

Verifica della lama (o lame)

1. Togliete il tosaerba; vedi *Rimozione del tosaerba*.
2. Verificate il tagliente (Fig. 35). Se è smussato o scheggiato, togliete la lama e riaffilatela; vedi *Affilatura della lama*.
3. Verificate ogni lama, particolarmente la sezione curva (Fig. 35). Se notate danni, usura o schegge (Fig. 35), montate immediatamente una nuova lama.

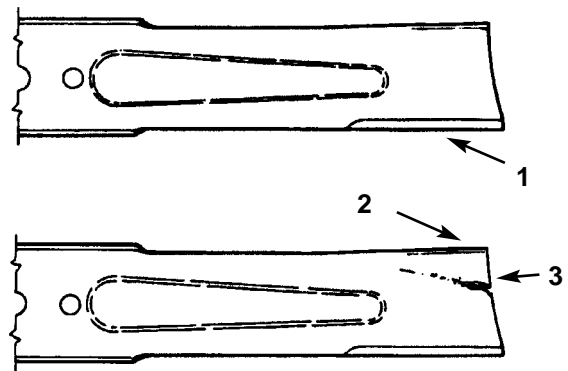


Fig. 35

1. Tagliente
2. Sezione curva
3. Usura/scheggiatura

Rimozione della lama

1. Togliete il tosaerba; vedi *Rimozione del tosaerba*.
2. Rovesciate il tosaerba con prudenza.
3. Togliere il bullone (chiave 5/8"), la rondella curva e la lama (Fig. 36). Quando si toglie il bullone si può bloccare la lama inserendo un blocco di legno fra la lama ed il tosaerba.

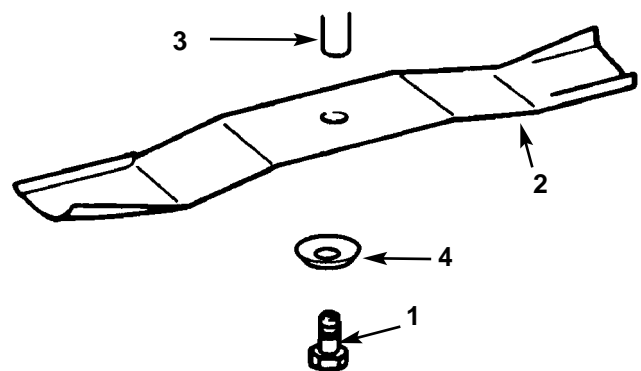


Fig. 36

1. Bullone
2. Lama
3. Fusello
4. Rondella curva

4. Verificate tutte le parti. Se notate difetti o danni, sostituite i pezzi.

Affilatura della lama

1. Utilizzate una lima per affilare il tagliente da ambo le estremità della lama (Fig. 37). Mantenete l'angolo originale. La lama mantiene il bilanciamento se lo stesso quantitativo di materiale viene asportato da entrambi i taglienti.

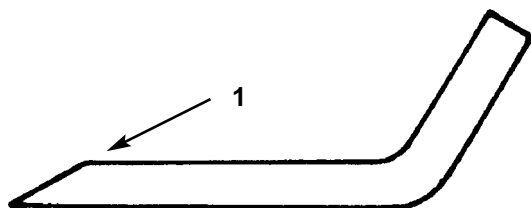


Fig. 37

1. Affilate mantenendo l'angolo originale

2. Verificate il bilanciamento della lama appoggiandola su un supporto conico (Fig. 38). Se la lama rimane in posizione orizzontale, è bilanciata e può essere utilizzata; se non è bilanciata, limate del metallo dal retro. Ripetete fin quando la lama è bilanciata.

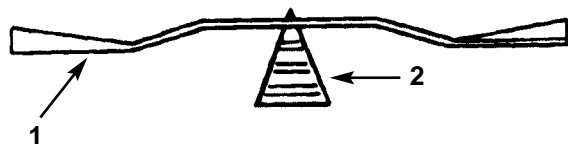


Fig. 38

1. Lama
2. Supporto conico

Montaggio della lama

1. Montate la lama, il fermo, la rondella curva (lato a tazza verso la lama) ed il bullone della lama (Fig. 36).

IMPORTANTE: la parte curva della lama deve puntare verso l'interno del tosaerba perché il taglio sia corretto.

2. Serrate il bullone della lama a 61-81 Nm.

Rimozione del tosaerba

1. Parcheggiare la macchina su terreno piano, disinnestare il comando della lama (presa di forza), innestare il freno di stazionamento e girare la chiave di accensione in posizione "OFF" per spegnere il motore.
2. Togliere la chiave di accensione e staccare il cappellotto dalla candela.
3. Spostare la leva dell'altezza di taglio (sollevamento piatto di taglio) nella tacca "D".
4. Togliere dal bullone di fermo (Fig. 39) la molla di agevolazione del sollevamento per l'altezza di taglio usando l'utensile della molla, fornito con la macchina. La molla è situata fra il telaio e la ruota posteriore destra.

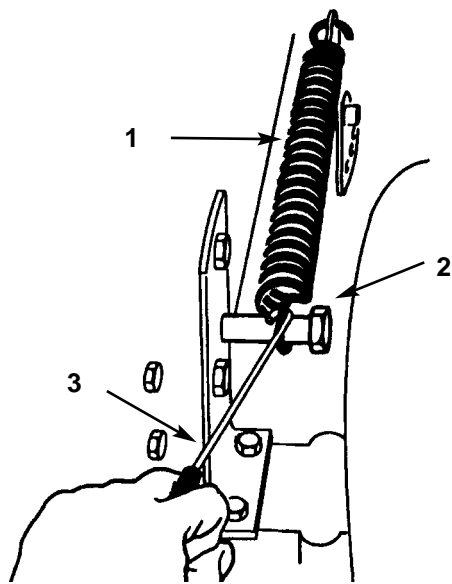


Fig. 39

- | | |
|------------|-----------------------|
| 1. Molla | 3. Utensile per molla |
| 2. Bullone | |

5. Spostare la leva dell'altezza di taglio (sollevamento piatto di taglio) nella tacca "A".
6. Sganciare l'estremità con anello del cavo di comando della lama (presa di forza) dalla molla di rinvio (Fig. 40).
7. Togliere il controdado dal cavo di comando della lama (presa di forza) sulla staffa di montaggio, ed estrarre il cavo dalla staffa (Fig. 40).



AVVERTENZA

PERICOLO POTENZIALE

- La leva dell'altezza di taglio (sollevamento sistema di taglio) ha la tensione a molla.

CHE COSA PUÒ ACCADERE

- Quando si toglie il tosaerba questo meccanismo a molla può scattare improvvisamente e ferire voi o terzi.

COME EVITARE IL PERICOLO

- Spostate la leva dell'altezza di taglio (sollevamento sistema di taglio) in posizione tacca "D" e togliete la molla di sollevamento altezza di taglio per scaricare la tensione della

8. Spostare il cavo ed inserirlo nell'asta del telaio, in modo che non si impigli nelle cinghie di trasmissione o nelle pulegge.

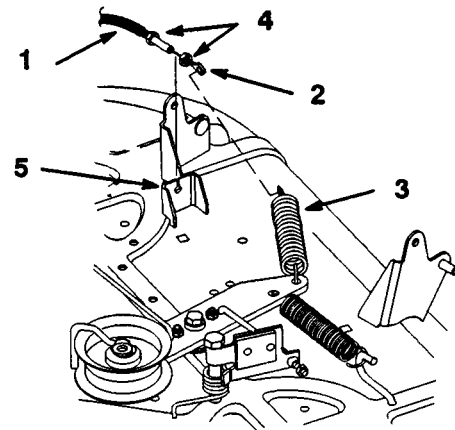


Fig. 40

- | |
|--|
| 1. Cavo di comando della lama (presa di forza) |
| 2. Estremità con anello |
| 3. Molla di rinvio |
| 4. Controdado |
| 5. Staffa di montaggio |

9. Togliere i bulloni e i dadi autobloccanti, ed abbassare le due staffe di articolazione del tosaerba sul ponte anteriore (Fig. 41).

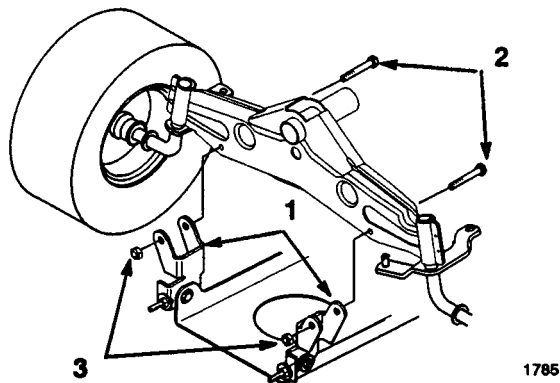


Fig. 41

1. Staffa di articolazione
2. Bullone 5/16- 18 x 2-1/2"
3. Dado autobloccante

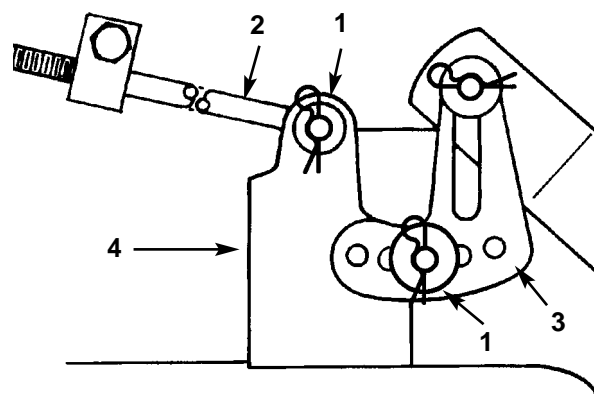


Fig. 42

1. Coppiglia a forcella e rondella
2. Asta lunga
3. Staffa di livellamento
4. Attacco del tosaerba

10. Togliere la coppiglia a forcella e la rondella dall'estremità dell'asta lunga (Fig. 42). Estrarre l'asta dall'attacco del tosaerba. Ripetere dal lato opposto del tosaerba.

11. Togliere la coppiglia a forcella e la rondella dalla staffa di livellamento del tosaerba (Fig. 42). Estrarre la staffa dal perno di montaggio. Montare la rondella e la coppiglia a forcella per non smarrirle.

12. Girare in alto, verso il telaio, la staffa di livellamento, ed agganciare l'asta lunga ad uno dei fori per non smarrirla, fissandola con la rondella e la coppiglia a forcella. Ripetere dal lato opposto del tosaerba.

13. Spostare la leva dell'altezza di taglio (sollevamento piatto di taglio) nella tacca "D". Agganciare nel bullone di fermo la molla di agevolazione del sollevamento per non smarrirla (Fig. 39).

14. Togliere la cinghia del tosaerba dalla puleggia inferiore del motore (Fig. 43). Flettere leggermente, con cautela, la guida (o guide) della cinghia dalla puleggia per smontare la cinghia. Se fosse troppo difficile smontare la cinghia, allentare i bulloni e i dadi che fissano le guide.

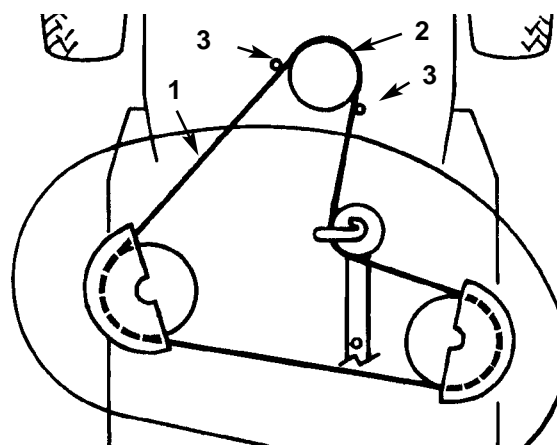


Fig. 43

Vista dall'alto

1. Cinghia del tosaerba
2. Puleggia del motore
3. Guidacinghia

15. Girare le ruote anteriori completamente verso sinistra ed estrarre il tosaerba verso destra per completare la rimozione.

IMPORTANTE: Non piegare le guide della cinghia allontanandole dalla puleggia perché la cinghia non funzionerebbe correttamente quando verrà montato il tosaerba.

Montaggio del tosaerba

1. Parcheggiare la macchina su terreno piano, disinnestare il comando della lama (presa di forza), innestare il freno di stazionamento e spegnere il motore girando la chiave di accensione in posizione "OFF".
2. Togliere la chiave di accensione e staccare il cappellotto dalla candela.
3. Girare le ruote anteriori completamente a sinistra e inserire il tosaerba sotto il telaio, dal lato destro.
4. Montare la cinghia del tosaerba sulla puleggia inferiore del motore (Fig. 43). Flettere leggermente, con cautela, la guida (o guide) della cinghia dalla puleggia per montare la cinghia. Se fosse troppo difficile montare la cinghia, allentare i bulloni e i dadi che fissano le guide.

IMPORTANTE: Non piegare le guide della cinghia allontanandole dalla puleggia. Fra la guida ed il bordo della puleggia deve esservi un massimo di 3,175 mm perché la cinghia rimanga sulla puleggia durante l'uso. Se lo spazio fosse maggiore di 3,175 mm, regolare la guida (o guide) della cinghia e serrare saldamente. La guida non deve sfiorare la puleggia.

5. Montare le staffe di articolazione del tosaerba sul ponte anteriore usando bulloni e dadi autobloccanti (Fig. 44).
6. Spostare la leva dell'altezza di taglio (sollevamento piatto di taglio) nella tacca "A".
7. Inserire il capo dell'asta lunga nel foro dell'attacco del tosaerba (Fig. 45) e fissare l'asta montando la rondella e la coppiglia a forcina. Ripetere questa operazione dall'altro lato del tosaerba.
8. Montare la staffa ad asola di livellamento del tosaerba sulla spina della leva dell'altezza di taglio (Fig. 45), quindi la rondella e la coppiglia a forcina per fissare il tosaerba. Ripetere questa operazione dall'altro lato del tosaerba.

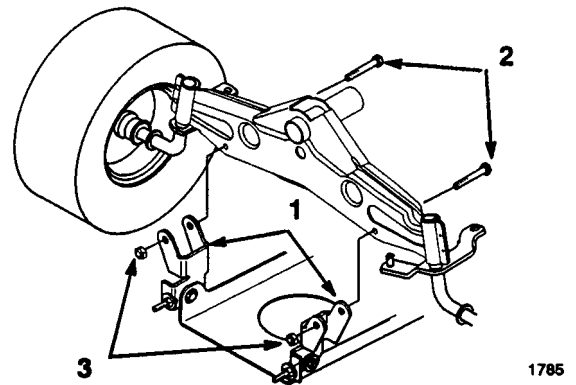


Fig. 44

1. Staffa di articolazione
2. Bullone 5/16- 18 x 2-1/2"
3. Dado autobloccante

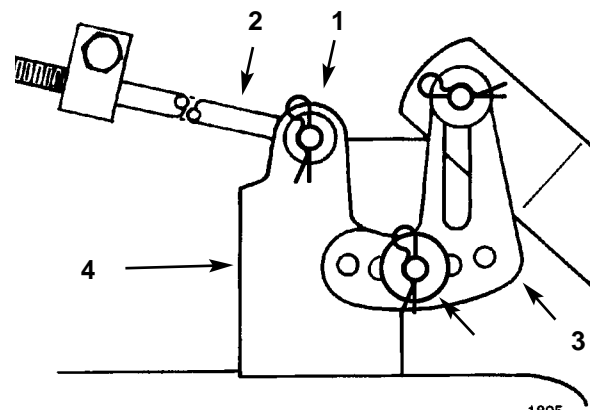


Fig. 45

1. Coppiglia a forcina e rondella
2. Asta lunga
3. Staffa di livellamento
4. Attacco del tosaerba

9. Guardare sotto il trattorino e prendere il cavo di comando della lama (presa di forza), annidato nell'asta del telaio interno.
10. Togliere il primo controdado ed infilare il secondo controdado a fondo sul cavo di comando della lama (presa di forza). Fare avanzare il cavo attraverso l'asola nella staffa del piatto di taglio, ed infilare il secondo controdado sul cavo (Fig. 46).
11. Agganciare l'estremità del cavo di comando della lama (presa di forza) nella molla di rinvio (Fig. 46).

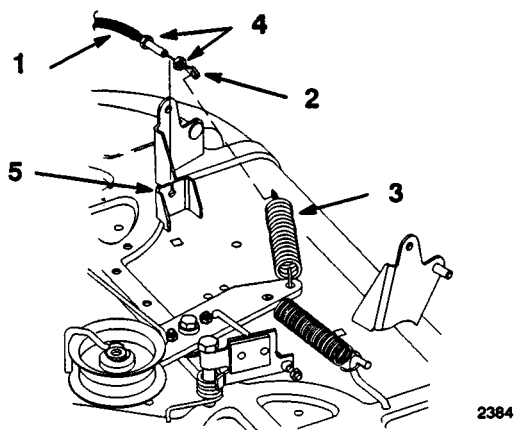


Fig. 46

1. Cavo di comando della lama (presa di forza)
2. Estremità con anello
3. Molla di rinvio
4. Controdado
5. Staffa di montaggio

12. Innestare la leva di comando della lama (presa di forza) sulla plancia. Misurare la distanza fra le estremità a gancio della molla di rinvio (Fig. 47). Regolare i controdadi fino ad ottenere la dimensione di 150 mm (Fig. 47).
13. Serrare saldamente i controdadi e disinnestare il comando della lama (presa di forza).

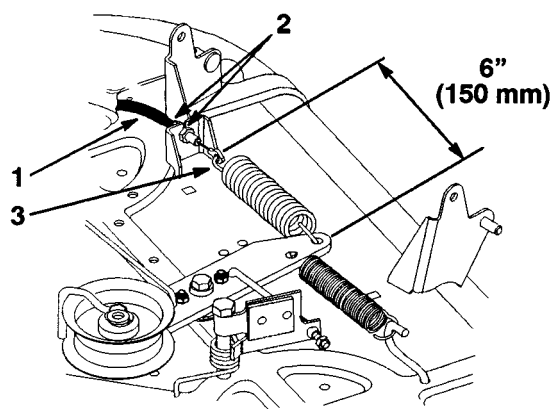


Fig. 47

1. Cavo di comando della lama (presa di forza)
2. Controdado
3. Molla di rinvio

14. Spostare la leva dell'altezza di taglio (sollevamento piatto di taglio) nella tacca "D" per facilitare il montaggio della molla di agevolazione del sollevamento per l'altezza di taglio.
15. Agganciare la molla di agevolazione del sollevamento sul bullone di fermo (Fig. 39). Usare l'utensile della molla, fornito con la macchina.
16. Verificare il livello laterale del tosaerba; vedi *Livellamento laterale del tosaerba*.

Cinghia di comando della lama

Rimozione della cinghia di comando della lama

1. Togliete il tosaerba; vedi *Rimozione del tosaerba*.
2. Togliete le viti di fissaggio del coperchio della puleggia ed i coperchi di entrambe le pulegge della lama (Fig. 48).
3. Allentate il bullone ed il dado di fissaggio della puleggia folle e del guidacinghia senza toglierli (Fig. 48).
4. Togliete la cinghia dalle pulegge.

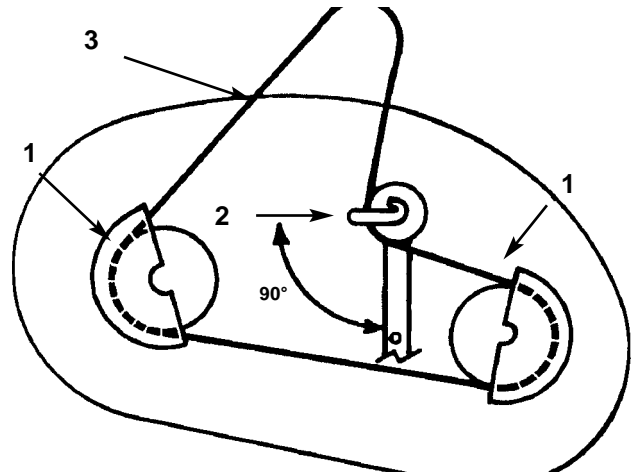


Fig. 48

Vista dall'alto

1. Coperchio della puleggia
2. Posizione del guidacinghia della puleggia folle
3. Cinghia del tosaerba

Montaggio della cinghia di comando della lama

1. Montate la nuova cinghia attorno alle pulegge e sotto il guidacinghia sulla puleggia folle.
2. Posizionate il guidacinghia della puleggia folle in modo che sia posizionato a sinistra, a 90° rispetto alla leva di rinvio (Fig. 48). Serrate il bullone di fissaggio ed il dado autobloccante che fissano la puleggia folle ed il guidacinghia.
3. Montate i coperchi delle pulegge sinistra e destra con le viti di fissaggio (Fig. 48).
4. Montate il tosaerba; vedi *Montaggio del tosaerba*.

Livellamento fianco a fianco del tosaerba

Le lame del tosaerba devono essere livellate fianco a fianco. Verificate il livello fianco a fianco ogni volta che montate il tosaerba o quando notate che il taglio del tappeto erboso è irregolare. Prima di livellare il tosaerba regolate la pressione dell'aria dei pneumatici anteriori e posteriori a 0,85 kPa.

1. Parcheggiate la macchina su terreno piano, disinnestate il comando della lama (PDF), leva del cambio in folle, azionate il freno a mano e girate la chiave di accensione su "OFF" per arrestare il motore.
2. Togliete la chiave dall'interruttore di accensione e toglie il cappello dalla candela.
3. Spostate la leva dell'altezza di taglio (sollevamento del sistema di taglio) nella tacca "C".
4. Girate con attenzione la lama (o lame) da fianco a fianco (Fig. 49). Misurate tra i taglienti esterni e la superficie piana (Fig. 49). Se entrambe le misure non risultano entro 4,762 mm, occorre regolare; vedi punti 5 e 6.

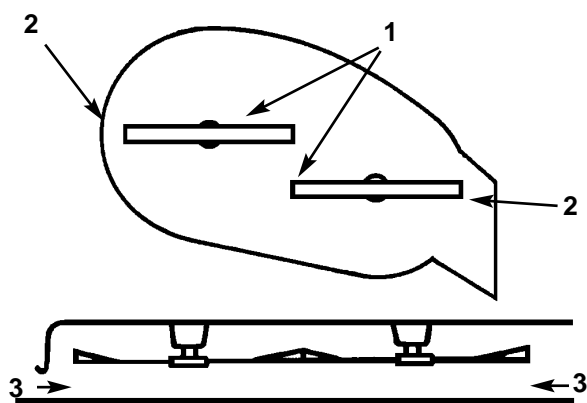


Fig. 49

- | | |
|-------------------------|-----------------|
| 1. Lame fianco a fianco | 3. Misurare qui |
| 2. Taglienti esterni | |

lame) riposizionate la staffa di livello in un foro diverso e montate la rondella e la coppia a forci-
na (Fig. 50). Il foro anteriore abbassa l'altezza della lama e quello posteriore la alza. Ripetete questa operazione dal lato opposto.

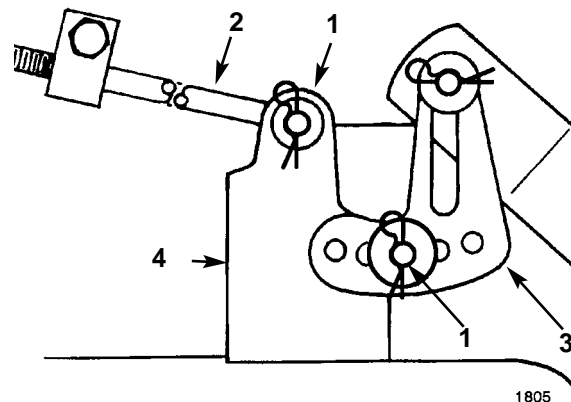


Fig. 50

- | | |
|--------------------------------|---------------------------|
| 1. Coppia a forcina e rondella | 3. Staffa di livellamento |
| 2. Staffa di livello | 4. Attacco del tosaerba |

6. Ora verificate l'inclinazione longitudinale della lama; vedi *Inclinazione longitudinale della lama*.

5. Togliete la coppia a forcina e la rondella dalla staffa di livello (Fig. 50). Per livellare la lama (o

Inclinazione longitudinale della lama

Ogni volta che si monta il tosaerba è necessario verificare l'inclinazione della lama davanti-dietro. Prima di controllare l'inclinazione, regolare la pressione dei pneumatici anteriori e posteriori a 0,85 kPa. Se il davanti del trattore è più basso della parte posteriore di oltre 4,762 mm, regolare l'inclinazione davanti-dietro della lama osservando le seguenti istruzioni:

1. Parcheggiare la macchina su terreno piano, disinnestare il comando della lama (presa di forza), innestare il freno di stazionamento e spegnere il motore girando la chiave di accensione in posizione "OFF".
2. Togliere la chiave di accensione e staccare il cappello dalla candela.
3. Controllare il livello laterale della lama e regolarlo se non ne era stata controllata l'impostazione; vedi *Livellamento laterale del tosaerba*.
4. Spostare la leva dell'altezza di taglio (sollevamento piatto di taglio) nella tacca "C".
5. Misurare la lunghezza dell'asta che protrude davanti al blocco di regolazione, ai lati del telaio (Fig. 51). Se la lunghezza dell'asta non è di 15,875 mm, togliere la coppiglia a forcina e la rondella dall'estremità dell'asta (Fig. 51) e girare l'asta fino ad ottenere la dimensione di 15,875 mm. Inserire quindi il capo dell'asta nel foro dell'attacco del tosaerba, e fissare con la rondella e la coppiglia a forcina. Ripetere questa operazione dal lato opposto del tosaerba.
6. Controllare l'inclinazione davanti-dietro misurando fra la base del tosaerba (centro anteriore e centro posteriore) e la superficie piana (Fig. 52). Se il davanti del trattore è più basso della parte posteriore di oltre 4,762 mm, è necessario regolare; vedi voci 7-10.

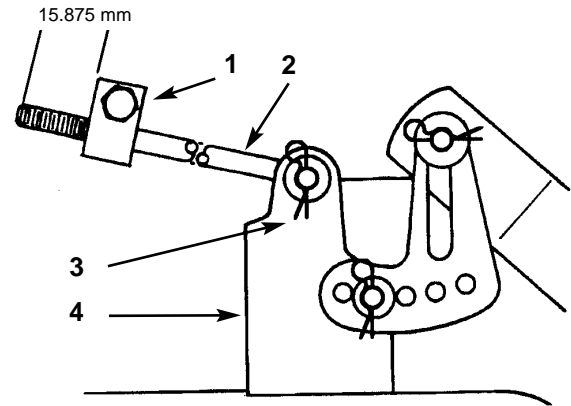


Fig. 51

- | | |
|--------------------------|-----------------------------------|
| 1. Blocco di regolazione | 3. Coppiglia a forcina e rondella |
| 2. Asta lunga | 4. Attacco del tosaerba |

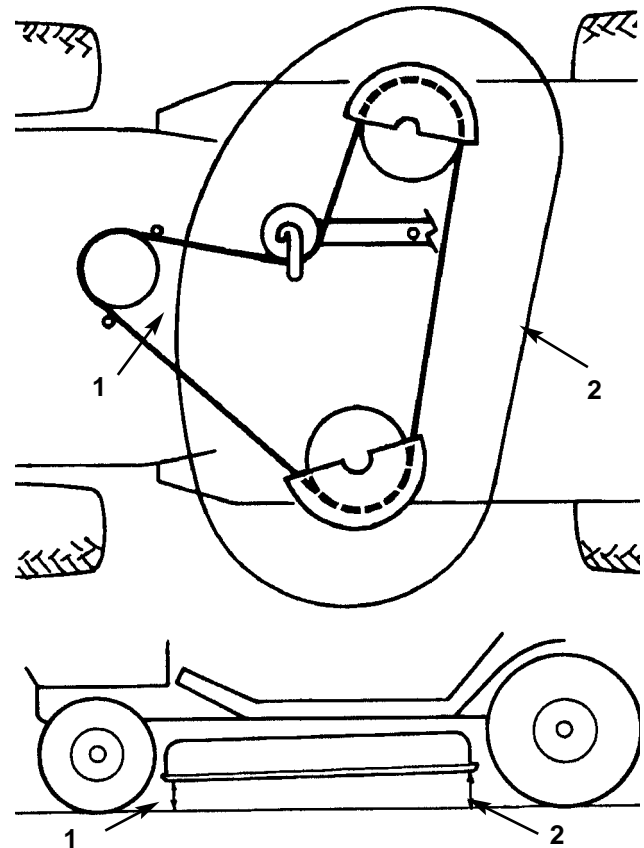


Fig. 52

- | | |
|---------------------------------|----------------------------------|
| 1. Misurare il centro anteriore | 2. Misurare il centro posteriore |
|---------------------------------|----------------------------------|

7. Per regolare l'inclinazione davanti-dietro della lama allentare leggermente i bulloni di montaggio della piastra di articolazione anteriore (Fig. 53).

8. Girare i dadi autobloccanti sui bulloni ad occhio per modificare la registrazione (Fig. 53). Serrare i dadi autobloccanti dei bulloni ad occhio per alzare la parte anteriore del tosaerba, ed allentarli per abbassarla.
9. Dopo avere regolato uniformemente entrambi i dadi autobloccanti dei bulloni ad occhio, controllare di nuovo l'inclinazione davanti-dietro. Continuare a regolare i bulloni ad occhio fin quando la punta della lama anteriore sarà 0-9,2mm più bassa della punta della lama posteriore (Fig. 53).
10. Quando l'inclinazione davanti-dietro è giusta, serrare i bulloni di montaggio della piastra di articolazione (Fig. 53).
11. Quando l'inclinazione davanti-dietro è giusta, controllare di nuovo il livellamento laterale del tosaerba; vedi Livellamento laterale del tosaerba.
12. Montare il cappellotto sulla candela.

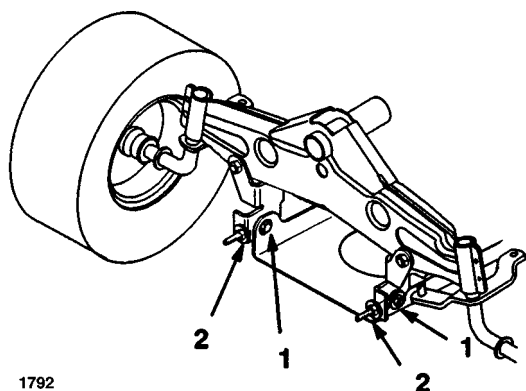


Fig. 53

1. Bullone di montaggio articolazione
2. Dado autobloccante del bullone ad occhio

Lavare sotto il tosaerba

Lavare sotto il tosaerba al termine di ogni tosatura per impedire che lo sfalcio si accumuli, per migliorare la formazione del pacciame e la dispersione dello sfalcio.

1. Parcheggiare la macchina su terreno duro e piano, disinnestare la presa di forza e spegnere il motore girando la chiave di accensione in posizione "OFF".
2. Avvitare il giunto all'estremità di un tubo flessibile

per annaffiare, connettere il giunto al raccordo di lavaggio del tosaerba, ed aprire l'acqua (Fig. 54).

3. Abbassare il tosaerba all'altezza di taglio inferiore.
4. Sedersi al posto di guida ed avviare il motore. Innestare la presa di forza e lasciare girare il motore da uno a tre minuti.
5. Disinnestare la presa di forza e arrestare il motore girando la chiave di accensione in posizione "OFF".
6. Chiudere l'acqua, togliere il giunto dal raccordo di lavaggio e dal tubo flessibile.
7. Fare funzionare il motore ancora per due o tre minuti, per togliere l'acqua superflua.

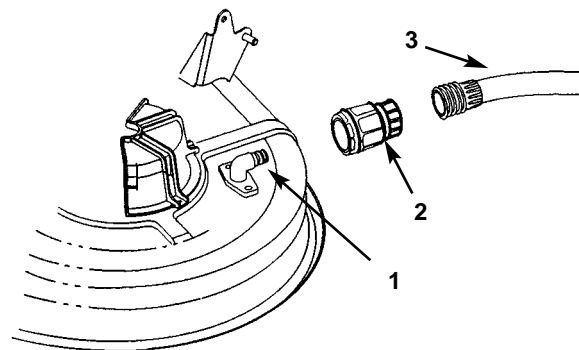


Fig. 54

1. Raccordo di lavaggio
2. Giunto
3. Tubo flessibile



! AVVERTENZA

PERICOLO POTENZIALE

- L'uso di raccordi di lavaggio spezzati, o la loro mancanza, può esporre l'utente e gli astanti ad oggetti lanciati o al contatto con le lame.

CHE PUÒ ACCADERE

- Il contatto con detriti lanciati o con la lama causa infortuni ed anche la morte.

COME EVITARE IL PERICOLO

- Sostituire immediatamente i raccordi spezzati e montare quelli mancanti prima di utilizzare di nuovo il tosaerba.
- Non mettere mai mani o piedi sotto il tosaerba o nelle aperture.
- Tappare i fori del tosaerba con bulloni e dadi autobloccanti.

Rimessaggio

1. Pulite lo sporco e la paglia dall'esterno delle alette della testa del cilindro del motore e dalla sede del ventilatore. Togliete anche residui d'erba, sporco e morchia dalle parti esterne di tutta la macchina, particolarmente dal motore, dal pannello di separazione e da sopra il tosaerba.

IMPORTANTE: La macchina può essere lavata con detersivo delicato ed acqua, ma non lavatela sotto pressione. Evitate l'uso eccessivo di acqua, particolarmente vicino alla plancia di comando, a luci, motore e batteria.

2. Raschiate i grossi depositi di erba e morchia da sotto il tosaerba. Lavate quindi il tosaerba con un tubo flessibile da giardino.
3. Controllate la condizione della lama; vedi *Lama falciante*.
4. Controllate la condizione della cinghia di comando della lama.
5. Verificate il freno; vedi *Freno*.
6. Effettuate la manutenzione del filtro dell'aria; vedi *Filtro dell'aria*.
7. Lubrificate il telaio con grasso; vedi *Ingrassaggio e lubrificazione*.
8. Cambiate l'olio nella coppa; vedi *Olio motore*.
9. Togliete la candela e verificatene le condizioni; vedi *Candela*. Tolta la candela dal motore, versate due cucchiaini di olio motore nel foro della candela. Ora utilizzate il motorino di avviamento elettrico per avviare il motore e distribuire l'olio all'interno del cilindro. Montate la candela e serratela a 20,4 Nm. Non montate il cappellotto sulla candela.
10. Togliete la batteria dal telaio, verificate il livello dell'elettrolito e caricatelo completamente; vedi *Batteria*. Non collegate i morsetti ai poli della batteria durante il rimessaggio.

IMPORTANTE: La batteria deve essere completamente carica perché non geli e non subisca danni a temperature sotto 0°. La batteria completamente carica mantiene la carica per 50 giorni circa a temperature sotto 4°C. Se la temperatura supera i 4°C, verificate il livello dell'acqua della batteria e caricatela ogni 30 giorni.

11. Verificate la pressione dei pneumatici; vedi *Pressione dei pneumatici*.
 12. Durante le lunghe pause di utilizzo, scaricate la benzina dal serbatoio carburante (punto A), oppure aggiungete l'additivo al serbatoio pieno di benzina (punto B).
 - A. Scaricate la benzina dal serbatoio carburante; vedi *Serbatoio carburante*. Dopo aver scaricato la benzina, avviate il motore e lasciatelo girare al minimo fin quando tutta la benzina non si sarà consumata ed il motore si arresta. Questa operazione elimina i depositi gommosi nell'ambito del sistema di alimentazione, che rendono difficile l'avviamento. Cercate di avviare il motore ancora due volte per accertare che non ci sia benzina nello impianto di alimentazione.
 - B. Aggiungete il giusto quantitativo di Stabilizzatore/Condizionatore Toro. Fare girare il motore per cinque minuti per distribuire lo stabilizzatore nel sistema di alimentazione..
- Nota:** In linea di massima lo stabilizzatore/condizionatore conserva la benzina per sei-otto mesi.
13. Verificate tutti i bulloni, dadi e viti, e serrateli. Riparate o sostituite eventuali parti danneggiate o difettose.
 14. Verniciate le superfici metalliche scalfite o sverniciate. La vernice è reperibile dal vostro Concessionario autorizzato.
 15. Conservate la macchina in un box o in un ambiente di rimessaggio pulito ed asciutto. Togliete la chiave dall'interruttore di accensione e conservatela in un luogo facile da ricordare. Coprite la macchina per proteggerla e mantenerla pulita.

Diagnostica

PROBLEMA	CAUSE PROBABILI	AZIONE CORRETTIVA
Il motorino di avviamento non si avvia	<ol style="list-style-type: none"> 1. Il comando della lama (PDF) è innestato (ENGAGED) 2. Il freno a mano non è inserito 3. La batteria è scarica 4. I collegamenti elettrici sono corrosi o allentati 5. Il fusibile si è fuso 6. Relè o interruttore difettosi. 	<ol style="list-style-type: none"> 1. Portate il comando della lama (PDF) in posizione di disinnesto (DISENGAGED) 2. Azionate il freno a mano 3. Caricate la batteria 4. Verificate che i collegamenti elettrici facciano contatto 5. Sostituite il fusibile 6. Rivolgetevi al Concessionario autorizzato.
Il motore non si avvia, si avvia con difficoltà o non funziona regolarmente	<ol style="list-style-type: none"> 1. L'operatore non è seduto 2. Serbatoio carburante vuoto 3. Il filtro dell'aria è sporco 4. Il cappellotto della candela è lento o staccato 5. La candela è rovinata, sporca, o la distanza tra gli elettrodi non è giusta 6. L'arricchitore non si chiude 7. Il filtro carburante è sporco 8. Il minimo è troppo basso, o la miscela è sbagliata 9. Sporco, acqua o benzina vecchia nell'impianto di alimentazione 	<ol style="list-style-type: none"> 1. Sedetevi sul sedile 2. Fate il pieno di benzina 3. Pulite o sostituite il filtro dell'aria 4. Montate il cappellotto sulla candela 5. Montate una candela nuova, con la giusta distanza tra gli elettrodi 6. Regolate il cavo del comando dell'acceleratore 7. Sostituite il filtro carburante 8. Regolate il minimo del carburatore e la miscela del minimo 9. Rivolgetevi al Concessionario autorizzato
Il motore perde potenza	<ol style="list-style-type: none"> 1. Eccessivo carico sul motore 2. Il filtro dell'aria è sporco 3. Il livello dell'olio nella coppa è basso 4. Le alette di raffreddamento e i condotti dell'aria sotto la sede del ventilatore del motore sono intasati 5. La candela è sporca, sporca, o la distanza tra gli elettrodi non è giusta. 	<ol style="list-style-type: none"> 1. Ingranate una marcia inferiore per ridurre la velocità 2. Pulite il filtro dell'aria 3. Versate dell'olio nella coppa 4. Rimuovete l'ostruzione dalle alette di raffreddamento e dai condotti dell'aria 5. Montate una candela nuova, con la giusta distanza tra gli elettrodi.

Diagnostica

PROBLEMA	CAUSE PROBABILI	AZIONE CORRETTIVA
Il motore perde potenza (cont.)	<ol style="list-style-type: none"> 6. Il foro di sfiato nel tappo della benzina è otturato 7. Il filtro carburante è sporco 8. Sporco, acqua o benzina vecchia nell'impianto di alimentazione. 	<ol style="list-style-type: none"> 6. Pulite il tappo della benzina o sostituitelo 7. Sostituite il filtro carburante 8. Rivolgetevi a un Concessionario autorizzato.
Il motore si surriscalda	<ol style="list-style-type: none"> 1. Eccessivo carico sul motore 2. Il livello dell'olio nella coppa è basso 3. Le alette di raffreddamento e i condotti dell'aria sotto la sede del ventilatore del motore sono intasati 	<ol style="list-style-type: none"> 1. Ingranate una marcia inferiore per ridurre la velocità 2. Versate dell'olio nella coppa 3. Rimuovete l'ostruzione dalle alette di raffreddamento e dai condotti dell'aria
Vibrazioni anormali	<ol style="list-style-type: none"> 1. La lama falciante è curva o sbilanciata 2. Il bullone di montaggio della lama si è allentato 3. I bulloni di montaggio del motore si sono allentati 4. La puleggia motore, puleggia folle o puleggia della lama si sono allentate 5. La puleggia motore è danneggiata 	<ol style="list-style-type: none"> 1. Montate una nuova lama (o lame) falciante 2. Serrate il bullone di montaggio della lama 3. Serrate i bulloni di montaggio del motore 4. Stringete la puleggia interessata 5. Rivolgetevi ad un Concessionario autorizzato
La lama (o lame) non gira	<ol style="list-style-type: none"> 1. La cinghia di comando della lama è consumata, allentata o rotta 2. La cinghia di comando della lama è scesa dalla puleggia. 	<ol style="list-style-type: none"> 1. Montate una nuova cinghia di comando della lama 2. Montate la cinghia di comando della lama e verificate che la posizione della puleggia folle e dei guidacinghia sia giusta.
La macchina non si muove	<ol style="list-style-type: none"> 1. La cinghia di trazione è consumata, allentata o rotta 2. La cinghia di trazione è scesa dalla puleggia 3. La trasmissione non funziona 	<ol style="list-style-type: none"> 1. Rivolgetevi ad un Concessionario autorizzato 2. Rivolgetevi ad un Concessionario autorizzato 3. Rivolgetevi ad un Concessionario autorizzato
Altezza di taglio irregolare	<ol style="list-style-type: none"> 1. La pressione dei pneumatici è sbagliata 2. Il tosaerba non è livellato 3. Il tosaerba è sporco sotto. 	<ol style="list-style-type: none"> 1. Registrate la pressione dei pneumatici 2. Livellate il tosaerba da fianco a fianco e longitudinalmente 3. Pulite sotto il tosaerba.