



トリローラ

Greensmaster® 3300/3400 シリーズ TriFlex®トラクションユニット

モデル番号04722—シリアル番号 312000001 以上

オペレーターズマニュアル

この製品は、関連する全ての欧州指令に適合しています。詳細についてはこの冊子の末尾にあるDOI 適合宣誓書をご覧ください。

▲ 警告

カリフォルニア州
第65号決議による警告
米国カリフォルニア州では、この製品に、ガンや先天性異常などの原因となる化学物質が含まれているとされておりま

組み立て

1

トリローラユニットを取りつける

必要なパーツはありません。

手順

1. 平らな場所に駐車し、エンジンを停止して、駐車ブレーキを掛ける。
2. サスペンションアームの下にトリローラ・ユニットを置く。
3. サスペンションアームのバーについているラッチを上向き開いた状態にして(図1、サスペンションアームを押し下げて、バーを、トリローラユニットのバーの上に被せるようにする 図2)。

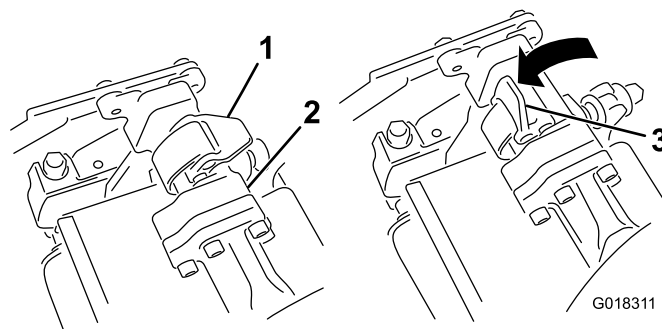


図 1

1. ラッチ閉じた位置
2. サスペンションアームのバー
3. ラッチ開いた位置

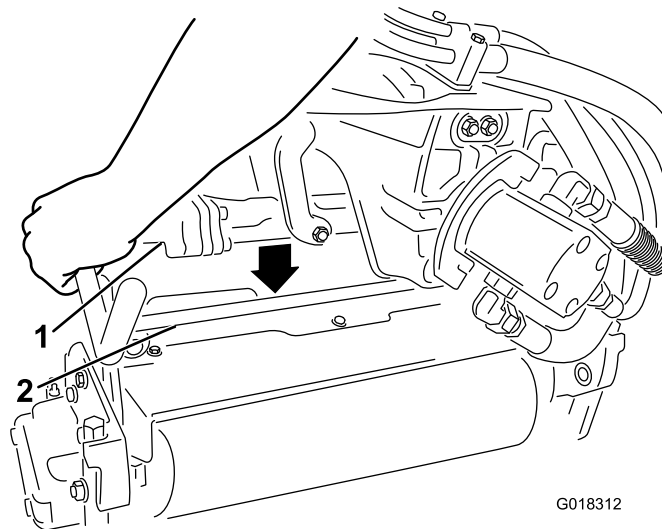


図 2

1. サスペンションアームのバー
2. トリローラユニットのバー



4. ラッチを下げて閉じるとトリローラユニットのバーがロックされてユニットがアームにセットされる **図 1**。

注 ラッチが正しくロックされると、「カチッ」という音が聞こえます。

5. モータを、トリローラユニットの左側運転席から見てに取り付け、トリローラユニットについているモータ固定バーを、モータの上から被せるようにセットし、モータの左右から「カチッ」というロック音が聞こえるまで押し下げる **図 3**。

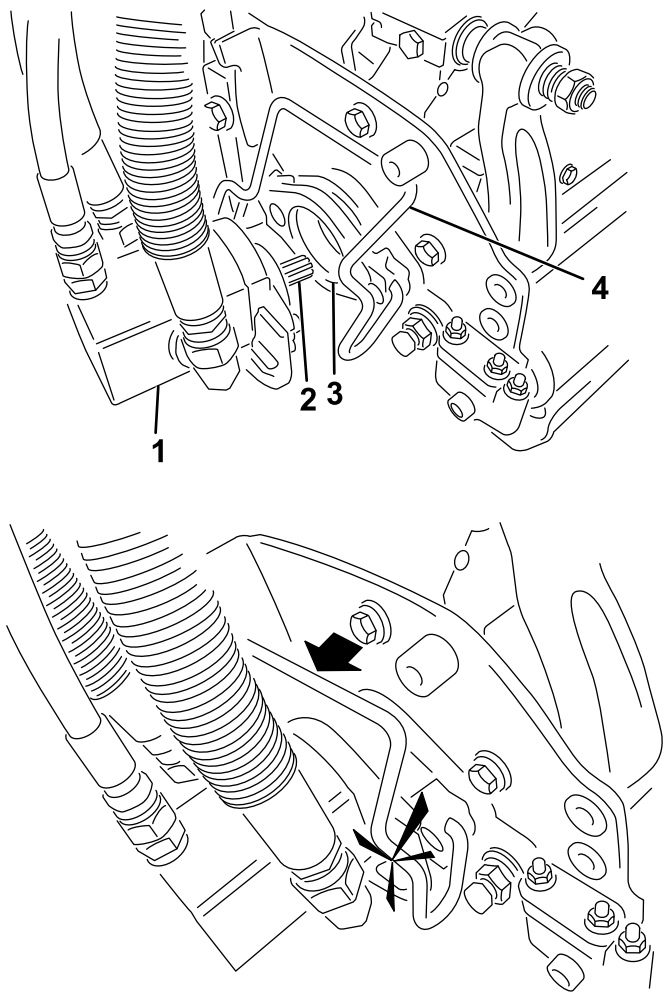


図 3

- | | |
|--------------|------------|
| 1. モータ | 3. 差し込み穴 |
| 2. スプラインシャフト | 4. モータ固定バー |

2

トリローラユニットを外すには

必要なパーツはありません。

手順

1. 清潔で平らな場所でトリローラ・ユニットを完全に降下させてサスペンションの油圧が完全に開放された状態にし、エンジンを停止し、駐車ブレーキを掛け、キーを抜き取る。
2. リールモータのスロットに嵌っているモータ固定バーを、スロットからトリローラユニット側に押し出すようにして外し、モータを取り外す。

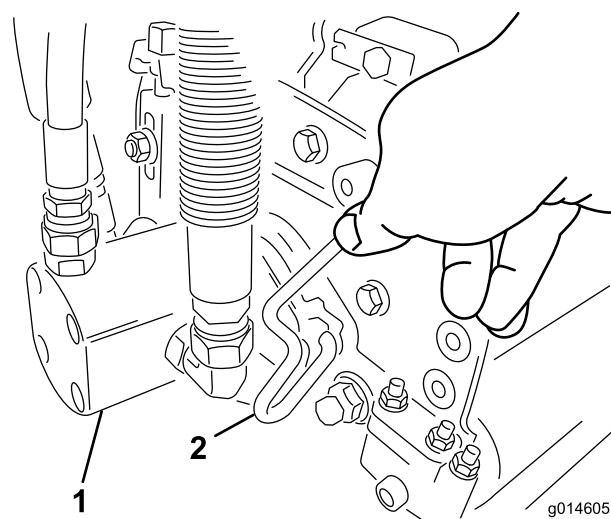


図 4

- | | |
|--------|------------|
| 1. モータ | 2. モータ固定バー |
|--------|------------|

3. 外したモータは、サスペンション・アームの前端にある一時保管位置にセットしておく。

注 リールモータをホルダー保管位置に入れたままでサスペンションを「移動走行」位置にしないでください。モータやホースが破損する恐れがあります。トリローラユニットを取り付けられない状態でトラクションユニットを移動させなければならない場合には、ケーブルタイでモータを固定してください。

4. 取り外したいトリローラユニットのサスペンションアームのバーについているラッチを開く。
5. トリローラユニットのバーからラッチを外す。
6. サスペンションアームの下からトリローラユニットを引き出す。
7. 必要に応じて、残りのトリローラユニットにもステップ 2 から 6 までの作業を行う。

運転操作

トレーニング期間

実際にグリーンの転圧作業を行う前に、広い場所で開始、停止、上昇、下降、転圧ローラを下降させての走行などの練習をしてください。十分に練習することでマシンの操作に慣れれば、運転にも作業にも自信が生まれます。

運転のヒント

転圧作業中は直進を維持しましょう。転圧作業中は、旋回操作を行わないでください。

グリーンのエッジまできたらまずトリローラを上昇させ、その後に旋回や停止を行ってください。旋回操作は必ずトリローラを完全に上昇させて行ってください。スプリンクラーなどを引っ掛けるとローラが破損しますから、こういった障害物がないかどうか、作業前にグリーンの下見をおきましょう。

保守

トリローラの潤滑

各ローラ・ユニットにはグリスフィッティングが2つ [図 5](#) ありますから、15 運転時間ごとに #2 リチウム系汎用グリスを注入してください。手動式のグリスガンの使用をお勧めします。

1. グリスニップルの周囲をウェスできれいに拭く。
2. トリローラのシャフトにグリスを注入する手に圧力を感じるまでポンプ動作を続ける [図 5](#)。

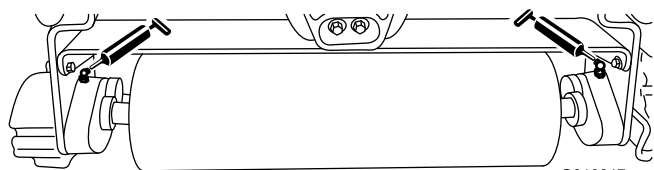


図 5

G018317

3. はみ出したグリスはふき取る。

メモ

メモ

組込宣言書

The Toro Company, 8111 Lyndale Ave. South, Bloomington, MN, USA は、以下に挙げるユニットが、以下に列挙する指令に適合していることをここに宣言しますただし、各ユニットに付属する説明書にしたがって、「適合宣誓書」に記述されている所定のトロ社製品に取り付けることを条件とします。

モデル番号	シリアル番号	製品の説明	請求書の内容	概要	指示
04722	312000001 以上	グリーンズマスター 3300/3400 シリーズ・トリフレックストラク ションユニット用トリローラ	GREENS TRI-ROLLER KIT-TRIFLEX	トリローラ	2006/42/EC

2006/42/EC別紙VIIパートBの規定に従って関連技術文書が作成されています。

本製品は、半完成品状態の製品であり、国の規制当局の要求があった場合には、弊社より関連情報を送付いたします。ただし、送付方法は電子滴通信手段によるものとします。

この製品は、製品に付随する「規格適合証明書」に記載されている承認済みのトロ社製品に取り付けることによって、関連する諸規制に適合するものであり、そのような状態でなければ使用することができません。

確認済み



David Klis
上級エンジニアリングマネージャ
8111 Lyndale Ave. South
Bloomington, MN 55420, USA
December 3, 2015

EU技術連絡先

Marc Vermeiren
Toro Europe NV
B-2260 Oevel-Westerloo
Belgium

Tel. 0032 14 562960
Fax 0032 14 581911

米国外のディストリビューター一覧表

ディストリビューター輸入販売代理店	国	電話番号	ディストリビューター輸入販売代理店	国	電話番号
Agrolanc Kft	ハンガリー	36 27 539 640	Maquiver S.A.	コロンビア	57 1 236 4079
Asian American Industrial (AAI)	香港	852 2497 7804	Maruyama Mfg. Co. Inc.	日本	81 3 3252 2285
B-Ray Corporation	大韓民国	82 32 551 2076	Mountfield a.s.	チェコ共和国	420 255 704 220
Brisa Goods LLC	メキシコ	1 210 495 2417	Mountfield a.s.	スロバキア	420 255 704 220
Casco Sales Company	プエルトリコ	787 788 8383	Munditol S.A.	アルゼンチン	54 11 4 821 9999
Ceres S.A.	コスタリカ	506 239 1138	Norma Garden	ロシア	7 495 411 61 20
CSSC Turf Equipment (pvt) Ltd.	スリランカ	94 11 2746100	Oslinger Turf Equipment SA	エクアドル	593 4 239 6970
Cyril Johnston & Co.	北アイルランド	44 2890 813 121	Oy Hako Ground and Garden Ab	フィンランド	358 987 00733
Cyril Johnston & Co.	アイルランド共和国	44 2890 813 121	Parkland Products Ltd.	ニュージーランド	64 3 34 93760
Fat Dragon	中華人民共和国	886 10 80841322	Perfetto	ポーランド	48 61 8 208 416
Femco S.A.	グアテマラ	502 442 3277	Pratoverde SRL.	イタリア	39 049 9128 128
FIVEMANS New-Tech Co., Ltd	中華人民共和国	86-10-6381 6136	Prochaska & Cie	オーストリア	43 1 278 5100
ForGarder OU	エストニア	372 384 6060	RT Cohen 2004 Ltd.	イスラエル	972 986 17979
ゴルフ場用品株式会社	日本	81 726 325 861	Riversa	スペイン	34 9 52 83 7500
Geomechaniki of Athens	ギリシャ	30 10 935 0054	Lely Turfcare	デンマーク	45 66 109 200
Golf international Turizm	トルコ	90 216 336 5993	Lely (U.K.) Limited	英国	44 1480 226 800
Hako Ground and Garden	スウェーデン	46 35 10 0000	Solvvert S.A.S.	フランス	33 1 30 81 77 00
Hako Ground and Garden	ノルウェー	47 22 90 7760	Spypros Stavrinides Limited	キプロス	357 22 434131
Hayter Limited (U.K.)	英国	44 1279 723 444	Surge Systems India Limited	インド	91 1 292299901
Hydroturf Int. Co Dubai	アラブ首長国連合	97 14 347 9479	T-Markt Logistics Ltd.	ハンガリー	36 26 525 500
Hydroturf Egypt LLC	エジプト	202 519 4308	Toro Australia	オーストラリア	61 3 9580 7355
Irrimac	ポルトガル	351 21 238 8260	トロ・ヨーロッパNV	ベルギー	32 14 562 960
Irrigation Products Int'l Pvt Ltd.	インド	0091 44 2449 4387	Valtech	モロッコ	212 5 3766 3636
Jean Heybroek b.v.	オランダ	31 30 639 4611	Victus Emak	ポーランド	48 61 823 8369

欧州におけるプライバシー保護に関するお知らせ

トロが収集する情報について

トロ・ワランティエ・カンパニートロは、あなたのプライバシーを尊重します。この製品について保証要求が出された場合や、製品のリコールが行われた場合にあなたに連絡することができるように、トロと直接、またはトロの代理店を通じて、あなたの個人情報の一部をトロに提供していただくようお願いいたします。

トロの製品保証システムは、米国内に設置されたサーバーに情報を保存するため、個人情報の保護についてあなたの国とまったく同じ内容の法律が適用されるとは限りません。

あなたがご自分の個人情報を提供なさることにより、あなたは、その情報がこの「お知らせ」に記載された内容に従って処理されることに同意したことになります。

トロによる情報の利用

トロでは、製品保証のための処理ならびに製品にリコールが発生した場合など、あなたに連絡をすることが必要になった場合のために、あなたの個人情報を利用します。また、トロが上記の業務を遂行するために必要となる活動のために、弊社の提携会社、代理店などのビジネスパートナーに情報を開示する場合があります。弊社があなたの個人情報を他社に販売することはありません。ただし、法の定めによって政府や規制当局からこれらの情報の開示を求められた場合には、かかる法規制に従い、また弊社ならびに他のユーザー様を保護する目的のために情報開示を行う権利を留保します。

あなたの個人情報の保管について

トロでは、情報収集の当初の目的を遂行するのに必要な期間にわたって、また法に照らして必要な期間法律によって保存期間が決められている場合などにわたって情報の保管を行います。

弊社はあなたの個人情報の流出を防ぎます

トロは、あなたの個人情報の保護のために妥当な措置を講ずることをお約束します。また、情報が常に最新の状態に維持されるよう必要な手段を講じます。

あなたの個人情報やその訂正のためのアクセス

登録されているご自分の情報をご覧になりたい場合には、以下にご連絡ください legal@toro.com。

オーストラリアにおける消費者保護法について

オーストラリアのお客様には、梱包内部に資料を同梱しているほか、弊社代理店にても法律に関する資料をご用意しております。



トロの品質保証

年間品質保証

保証条件および保証製品

Toro 社およびその関連会社であるToro ワランティー社は、両社の合意に基づき、Toro 社の製品「製品」と呼びますの材質上または製造上の欠陥に対して、2年間または1500運転時間のうちいずれか早く到達した時点までの品質保証を共同で実施いたします。この保証はエアレータを除くすべての製品に適用されますエアレータに関する保証については該当製品の保証書をご覧ください。この品質保証の対象となった場合には、弊社は無料で「製品」の修理を行います。この無償修理には、診断、作業工賃、部品代、運賃が含まれます。保証は「製品」が納品された時点から有効となります。
*アワーメータを装備している機器に対して適用します。

保証請求の手続き

保証修理が必要だと思われる場合には、「製品」を納入した弊社代理店ディストリビュータ又はディーラー に対して、お客様から連絡して頂くことが必要です。連絡先がわからなかったり、保証内容や条件について疑問がある場合には、本社に直接お問い合わせください。

Toro Commercial Products Service Department
Toro Warranty Company
8111 Lyndale Avenue South
Bloomington, MN 55420-1196

952-888-8801 または 800-952-2740
E-mail: commercial.warranty@toro.com

オーナーの責任

「製品」のオーナーはオペレーターズマニュアルに記載された整備や調整を実行する責任があります。これらの保守を怠った場合には、保証が受けられないことがあります。

保証の対象とならない場合

保証期間内であっても、すべての故障や不具合が保証の対象となるわけではありません。以下に挙げるものは、この保証の対象とはなりません

- Toroの純正交換部品以外の部品や Toro 以外のアクセサリ類を搭載して使用したことが原因で発生した故障や不具合。これらの製品については、別途製品保証が適用される場合があります。
- 推奨される整備や調整を行わなかったことが原因で生じた故障や不具合。オペレーターズマニュアルに記載されている弊社の推奨保守手順に従った適切な整備が行われていない場合。
- 運転上の過失、無謀運転など「製品」を著しく過酷な条件で使用したことが原因で生じた故障や不具合。
- 通常の使用に伴って磨耗消耗する部品類。但しその部品に欠陥があった場合には保証の対象となります。通常の使用に伴って磨耗消耗する部品類とは、ブレーキパッドおよびライニング、クラッチライニング、ブレード、リール、ローラおよびベアリングシールドタイプ、 그리스注入タイプ共、ベッドナイフ、タイン、点火プラグ、キャスタホイール、ベアリング、タイヤ、フィルタ、ベルトなどを言い、その他、液剤散布用の部品としてダイヤフラム、ノズル、チェックバルブなどが含まれます。
- 外的な要因によって生じた損害。外的な要因とは、天候、格納条件、汚染、弊社が認めていない燃料、冷却液や潤滑剤、添加剤、肥料、水、薬剤の使用などが含まれます。
- エンジンのための適正な燃料ガソリン、軽油、バイオディーゼルなどを使用しなかったり、品質基準から外れた燃料を使用したために発生した不具合。

米国とカナダ以外のお客様へ

米国またはカナダから輸出された製品の保証についてのお問い合わせは、お買いあげのToro社販売代理店ディストリビュータまたはディーラーへおたずねください。代理店の保証内容にご満足いただけない場合は輸入元にご相談ください。

- 通常の使用にとまなう音、振動、磨耗、損耗および劣化。
- 通常の使用に伴う「汚れや傷」とは、運転席のシート、機体の塗装、ステッカー類、窓などに発生する汚れや傷を含みます。

部品

定期整備に必要な部品類「部品」は、その部品の交換時期が到来するまで保証されます。この保証によって交換された部品は製品の当初保証期間中、保証の対象となり、取り外された製品は弊社の所有となります。部品やアセンブリを交換するか修理するか判断は弊社が行います。場合により、弊社は再製造部品による修理を行います。

ディープサイクルおよびリチウムイオン・バッテリーの保証

ディープサイクルバッテリーやリチウムイオン・バッテリーは、その寿命中に放出することのできるエネルギーの総量kWhが決まっています。一方、バッテリーそのものの寿命は、使用方法、充電方法、保守方法により大きく変わります。バッテリーを使用するにつれて、完全充電してから次に完全充電が必要になるまでの使用可能時間は徐々に短くなってゆきます。このような通常の損耗を原因とするバッテリーの交換は、オーナーの責任範囲です。本製品の保証期間中に、上記のような通常損耗によってオーナーの負担によるバッテリー交換の必要性がでてくることは十分に考えられます。注リチウムイオンバッテリーについてリチウムイオンバッテリーには、その部品の性質上、使用開始後 35 年についてのみ保証が適用される部品があり、その保証は期間割保証補償額減方式となります。さらに詳しい情報については、オペレーターズマニュアルをご覧ください。

保守整備に掛かる費用はオーナーが負担するものとします

エンジンのチューンナップ、潤滑、洗浄、磨き上げ、フィルタや冷却液の交換、推奨定期整備の実施などは「製品」の維持に必要な作業であり、これらに関わる費用はオーナーが負担します。

その他

上記によって弊社代理店が行う無償修理が本保証のすべてとなります。

両社は、本製品の使用に伴って発生する間接的偶発的結果的損害、例えば代替機材に要した費用、故障中の修理関連費用や装置不使用中に伴う損失などについて何らの責も負うものではありません。両社の保証責任は上記の交換または修理に限らせていただきます。その他については、排気ガス関係の保証を除き、何らの明示的な保証もお約束するものではありません。商品性や用途適性についての黙示的内容についての保証も、本保証の有効期間中のみに限って適用されます。

米国内では、間接的偶発的損害に対する免責を認めていない州があります。また黙示的な保証内容に対する有効期限の設定を認めていない州があります。従って、上記の内容が当てはまらない場合があります。この保証により、お客様は一定の法的権利を付与されますが、国または地域によっては、お客様に上記以外の法的権利が存在する場合があります。

エンジン関係の保証について

米国においては環境保護局EPAやカリフォルニア州法CARBで定められたエンジンの排ガス規制および排ガス規制保証があり、これらは本保証とは別個に適用されます。くわしくはエンジンメーカーのマニュアルをご参照ください。上に規定した期限は、排ガス浄化システムの保証には適用されません。くわしくは、製品に同梱またはエンジンメーカーからの書類に同梱されている、エンジンの排ガス浄化システムの保証についての説明をご覧ください。