



Ohjaamosarja, (ainoastaan) lämmitetty

Vuoden 2015 ja sitä uudemmat Groundsmaster® 4000-D/4100-D
-vaakatasoleikkurit

Mallinro: 31231—Sarjanro: 316000001 tai suurempi

Mallinro: 31232—Sarjanro: 316000001 tai suurempi

Käyttöopas

Turvaohjeet

⚠ VAARA

KALIFORNIA

Lakiesityksen 65 mukainen varoitus

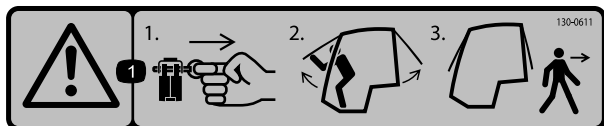
Tämä tuote sisältää kemikaaleja, jotka Kalifornian osavaltion tietojen mukaan aiheuttavat syöpää, synnynnäisiä epämuodostumia tai lisääntymiseen liittyvää haittaa.

Tämä tuote on soveltuvien eurooppalaisten direktiivien mukainen. Lisätietoja on tämän julkaisun lopussa olevassa liittämismvakuutuksessa.

Turva- ja ohjetarrat

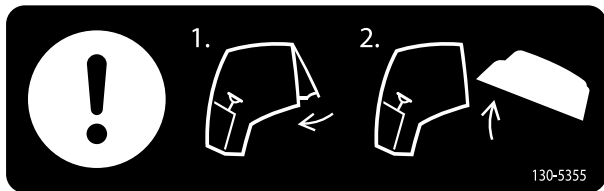


Turva- ja ohjetarrat on sijoitettu hyvin näkyville paikoille mahdollisten vaara-alueiden lähetyville. Korvaa vioittuneet tai kadonneet tarrat uusilla.



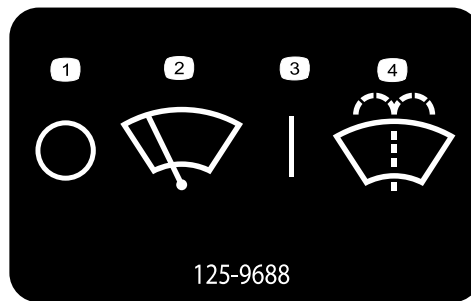
130-0611

1. 1) Poista sokka. 2) Nosta ovet. 3) Poistu ohjaamosta.



130-5355

1. Sulje takaikkuna. 2. Nosta konepelti.

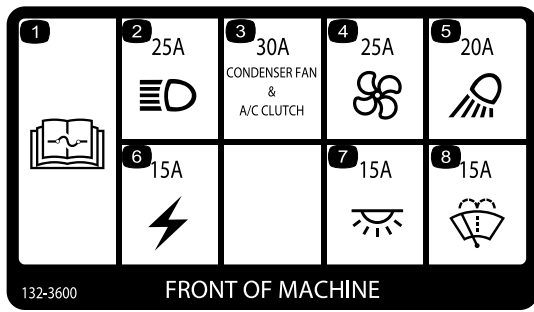


125-9688

125-9688

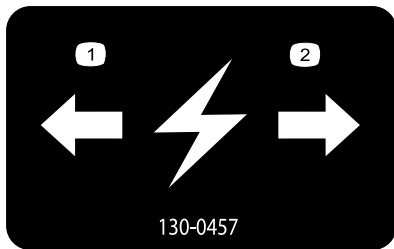
- | | |
|------------------------------|-------------------------------------|
| 1. Tuulilasinyyhkimet – pois | 3. Tuulilasinyyhkimet – käytössä |
| 2. Tuulilasinyyhkimet | 4. Tuulilasin pesunesteen ruiskutus |





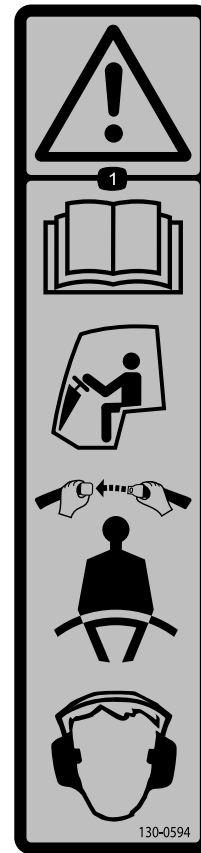
132-3600

- | | |
|--|------------------------------|
| 1. Lisätietoja sulakkeista on käyttöoppaassa. | 5. Työvalo, 20 A |
| 2. Ajovalo, 25 A | 6. Aputeho, 15 A |
| 3. Lauhduttimen puhallin ja ilmastointilaitteen kytkin, 30 A | 7. Ohjaamon valo, 15 A |
| 4. Puhallin, 25 A | 8. Tuulilasinpyyhkimet, 15 A |



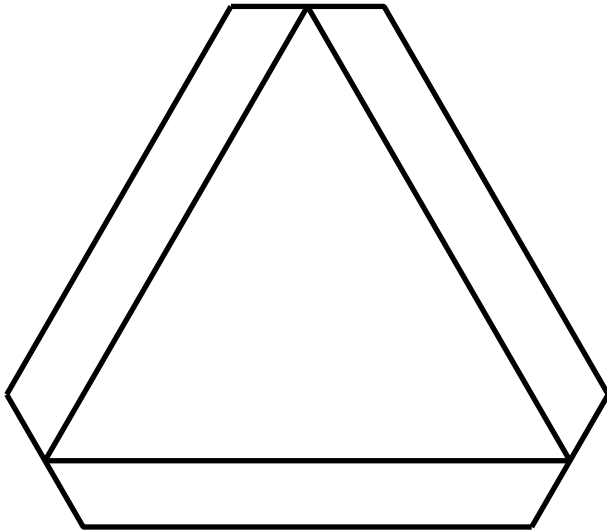
130-0457

- | | |
|----------|----------|
| 1. Vasen | 2. Oikea |
|----------|----------|



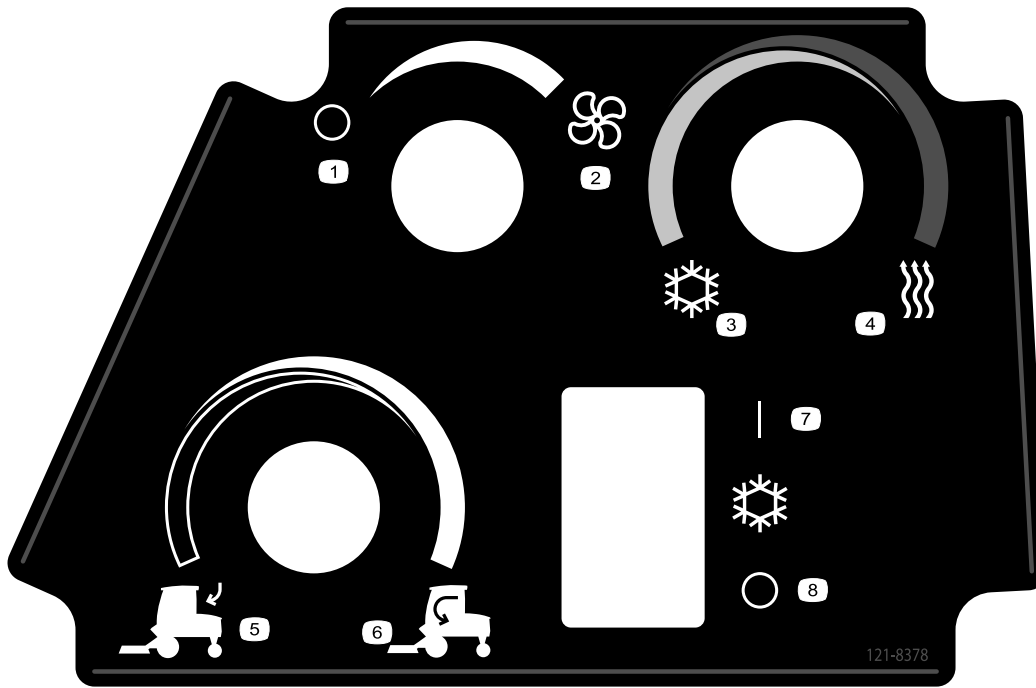
130-0594

1. Vaara: Lue käyttöopas. Käytä turvavyötä ohjaamossa istuessasi. Käytä kuulonsuojaimia.



120-0250

1. Hidas ajoneuvo



121-8378

- | | | | |
|--------------------------------|---------------|-------------|---|
| 1. Puhallin – pois | 3. Kylmä ilma | 5. Ulkoilma | 7. Ilmastointilaite – päällä (jos varusteena) |
| 2. Puhallin – täydellä teholla | 4. Kuuma ilma | 6. Sisäilma | 8. Ilmastointilaite – pois (jos varusteena) |
-

Käyttöönotto

Irralliset osat

Tarkista alla olevasta taulukosta, että kaikki osat on toimitettu.

Ohjeet	Kuvaus	Määrä	Käyttökohde
1	Mitään osia ei tarvita	–	Koneen valmistelu.
2	Turvatarra	1	Turvatarran kiinnitys takaikkunaan
3	Vasemmanpuoleinen vaahtotiiviste Oikeanpuoleinen vaahtotiiviste Takapuolen vaahtotiiviste	1 1 1	Vaahtotiivisteiden asennus ohjaamoon.
4	Astinlauta Astinlaudan tuki Pultti (3/8 × 3-1/2 tuumaa) Laippamutteri (3/8 tuumaa)	1 1 2 2	Astinlaudan asennus
5	Vasemmanpuoleinen kannatin Oikeanpuoleinen kannatin Puskuri Laippamutteri (5/16 tuumaa)	1 1 2 2	Leikkuupöydän puskurin asennus
6	Etutiiviste Lattialevyn vaahtomuoviosa Takatiiviste	1 1 1	Vaahtomuoviosien asennus
7	Ohjaamoyksikkö Lattialevy Suorat liittimet Letkunkiristimet Sivutiivisteiden suojus Sivutiiviste Lukkopultti (3/8 tuumaa) Laippamutteri (3/8 × 3/4 tuumaa)	1 1 2 2 1 1 1 1	Ohjaamon asennus koneeseen
8	Pesunestesäiliö Säiliön kiinnitysluska Säiliön kannatin Lukkopultti (5/16 × 7/8 tuumaa) Laippamutteri (5/16 tuumaa) Johdinsarja	1 2 1 6 6 1	Pesunestesäiliön asennus
9	Mitään osia ei tarvita	–	Johdinsarjan kytkentä koneeseen.
10	Mitään osia ei tarvita	–	Asennuksen päättäminen

1

Koneen valmistelu

Mitään osia ei tarvita

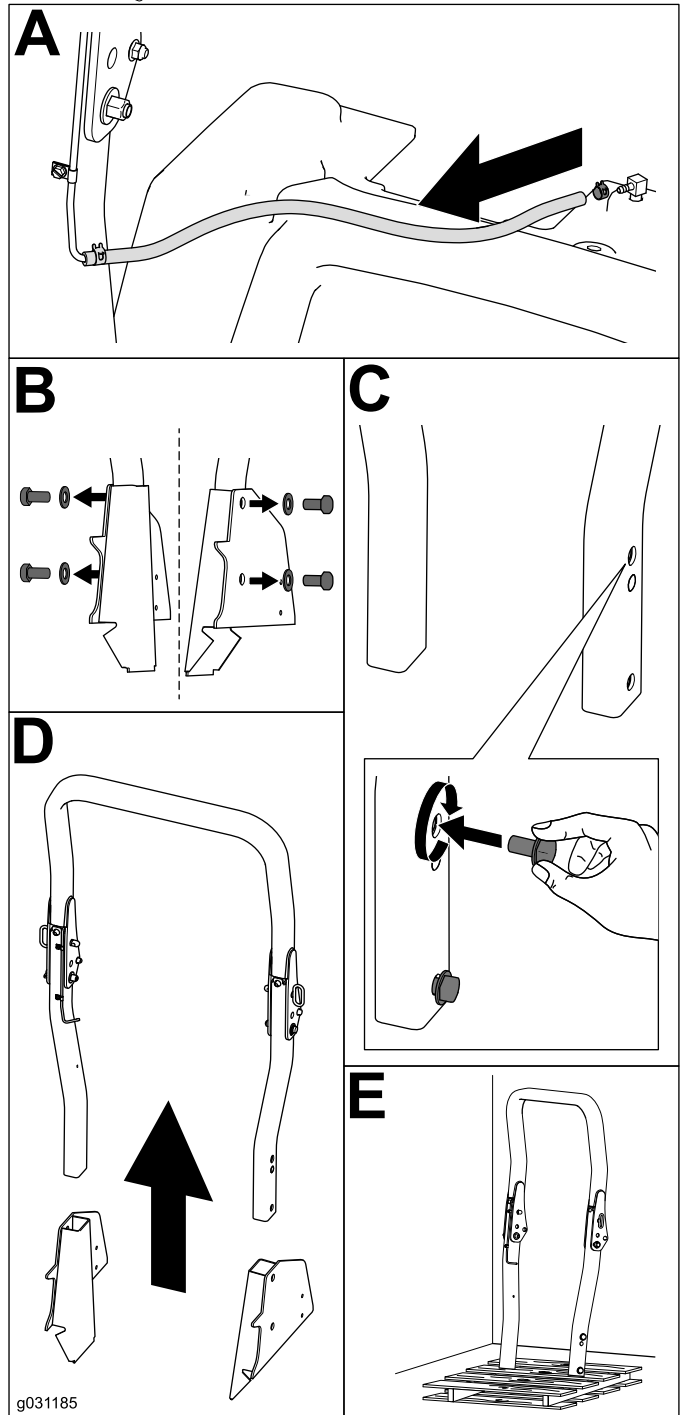
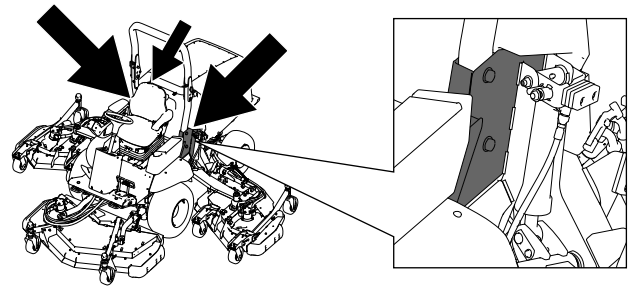
Koneen sijoitus

1. Tyhjennä työtilaan paikka nostinjärjestelmän alle.
Huomaa: Varmista, että nostinjärjestelmän kapasiteetti on riittävä pitämään ohjaamoyksikkö turvallisesti koneen yllä asennuksen aikana.
2. Siirrä kone työtilaan, laske leikkuupöydät, sammuta moottori, kytke seisontajarru ja irrota avain virtalukosta.
3. Anna moottorin jäähdytysnesteen jäähtyä ja valuta sitten jäähdytysneste koneesta. Katso ohjeet *huolto-oppaasta*.

Kaatumissuojajärjestelmän irrotus

Irrota kaatumissuojajärjestelmä koneesta ja varastoi se sopivaan paikkaan.

Tärkeää: Irrota kaatumissuojajärjestelmä koneesta toisen henkilön avustuksella.



Kuva 1

2

Turvatarran kiinnitys

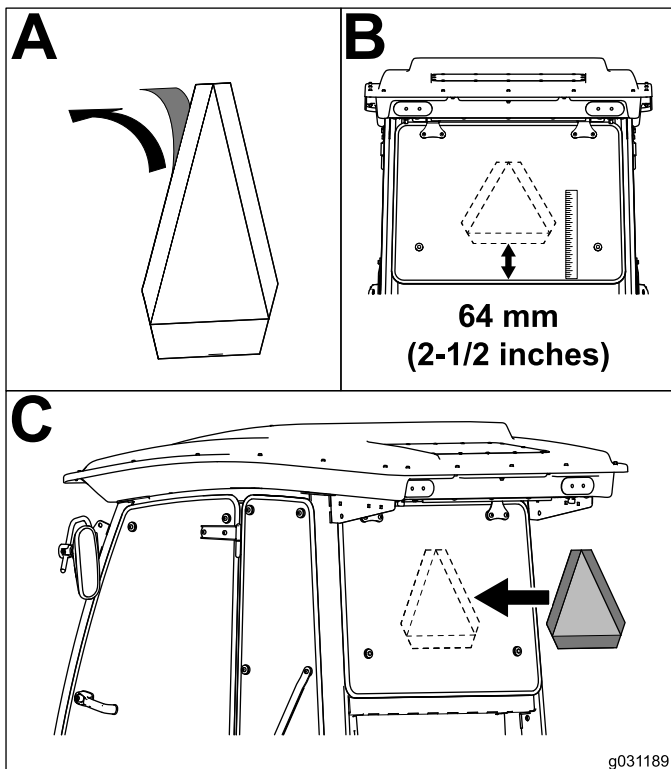
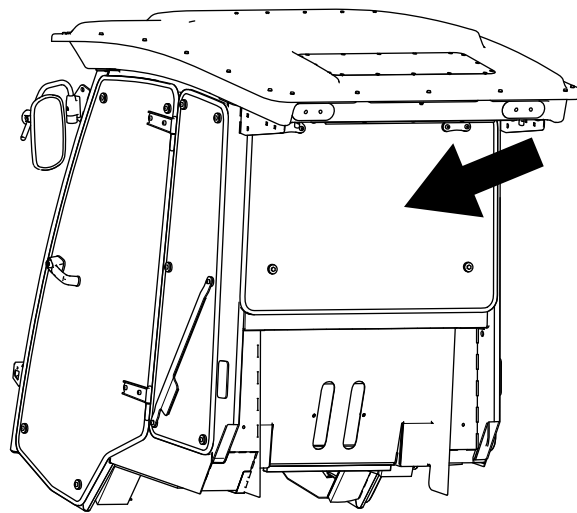
Vaiheeseen tarvittavat osat:

1	Turvatarra
---	------------

Ohjeet

Huomaa: Tee tämä toimenpide, jos paikalliset säännökset niin vaativat.

Kiinnitä turvatarra takaikkunaan kuvan mukaisesti (Kuva 2).



Kuva 2

3

Vaahdotiivisteiden asennus

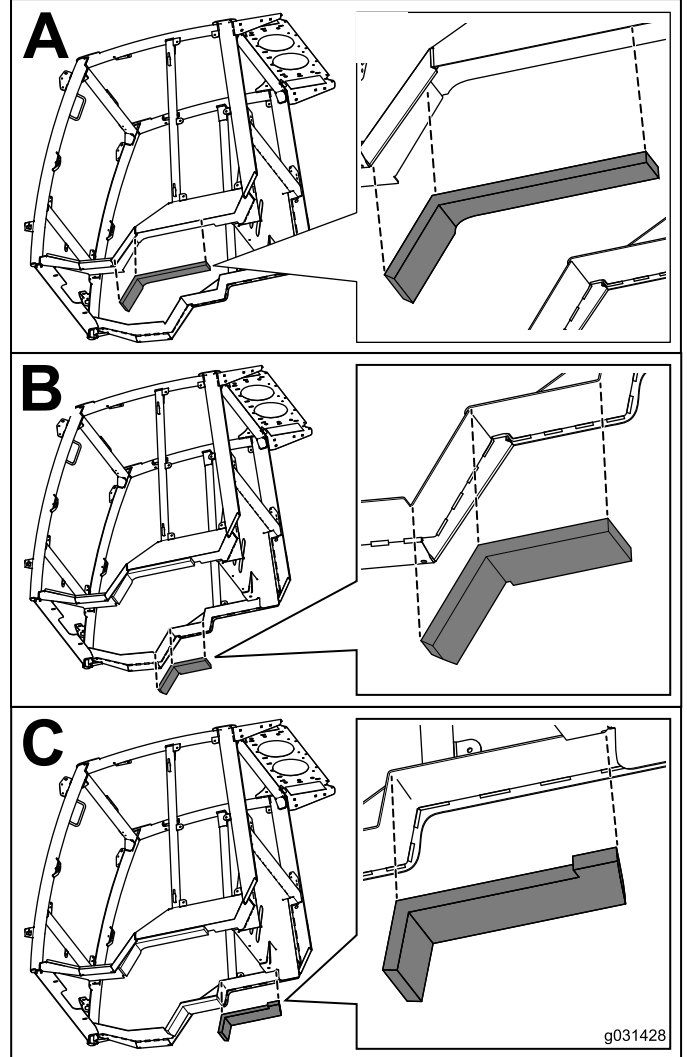
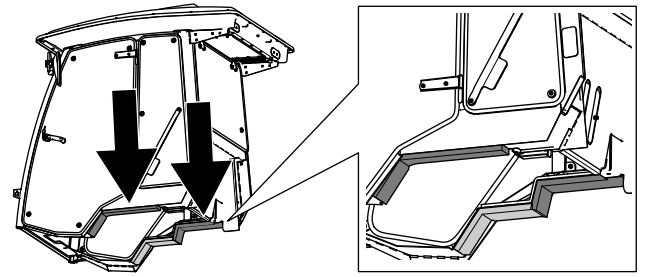
Vaiheeseen tarvittavat osat:

1	Vasemmanpuoleinen vaahdotiiviste
1	Oikeanpuoleinen vaahdotiiviste
1	Takapuolen vaahdotiiviste

Sivuvaahdotiivisteiden asennus

Irrota vaahdotiivisteiden tarrapinnan suojuukset ja kiinnitä ne ohjaamoon kuvan mukaisesti (Kuva 3).

Huomaa: Kiinnitä kaikki tämän kohdan vaahdotiivisteet 13 mm:n päähän ohjaamon sisäreunasta.



Kuva 3

4

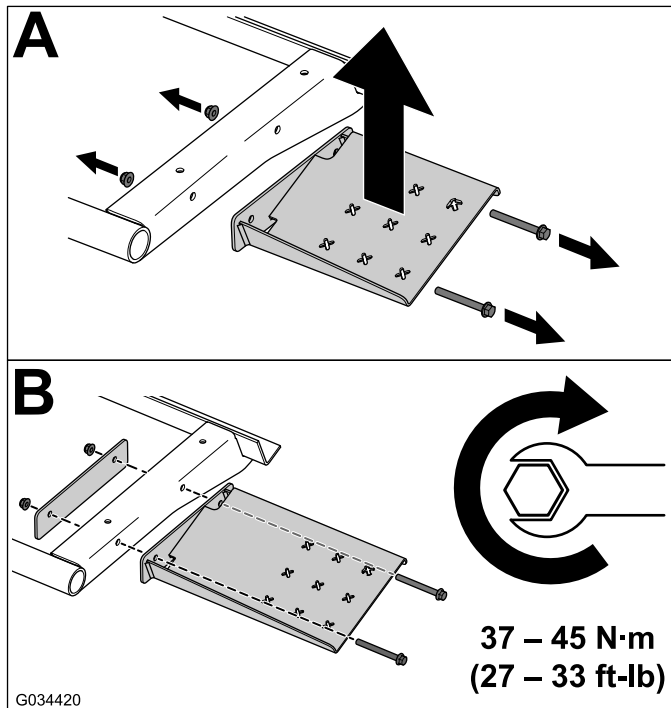
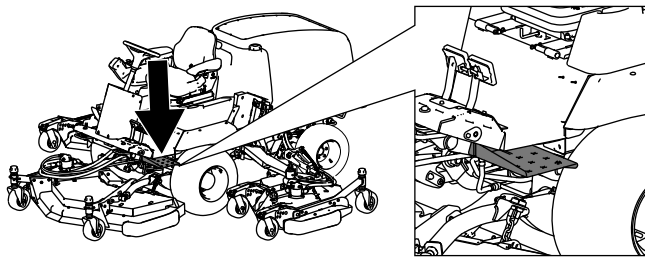
Astinlaudan asennus

Vaiheeseen tarvittavat osat:

1	Astinlauta
1	Astinlaudan tuki
2	Pultti (3/8 × 3-1/2 tuumaa)
2	Laippamutteri (3/8 tuumaa)

Ohjeet

Irrota koneessa oleva astinlaudan tuki ja asenna sitten ohjaamosarjaan kuuluva astinlaudan tuki kuvan mukaisesti (Kuva 4).



Kuva 4

5

Leikkuupöydän puskurin asennus

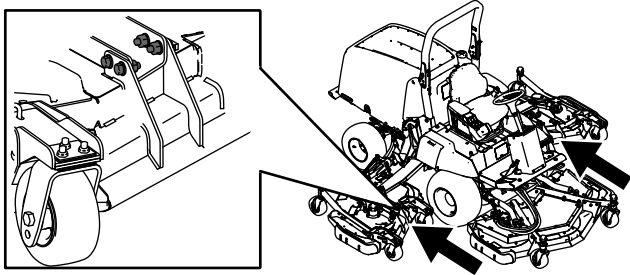
Vaiheeseen tarvittavat osat:

1	Vasemmanpuoleinen kannatin
1	Oikeanpuoleinen kannatin
2	Puskuri
2	Laippamutteri (5/16 tuumaa)

Ohjeet

Asenna puskurikokoonpano vasempaan ja oikeaan leikkuupöytään kuvan mukaisesti (Kuva 5).

Huomaa: Käytä puskurin kannattimien asennukseen leikkuupöydässä valmiina olevia kiinnitysosia.



6

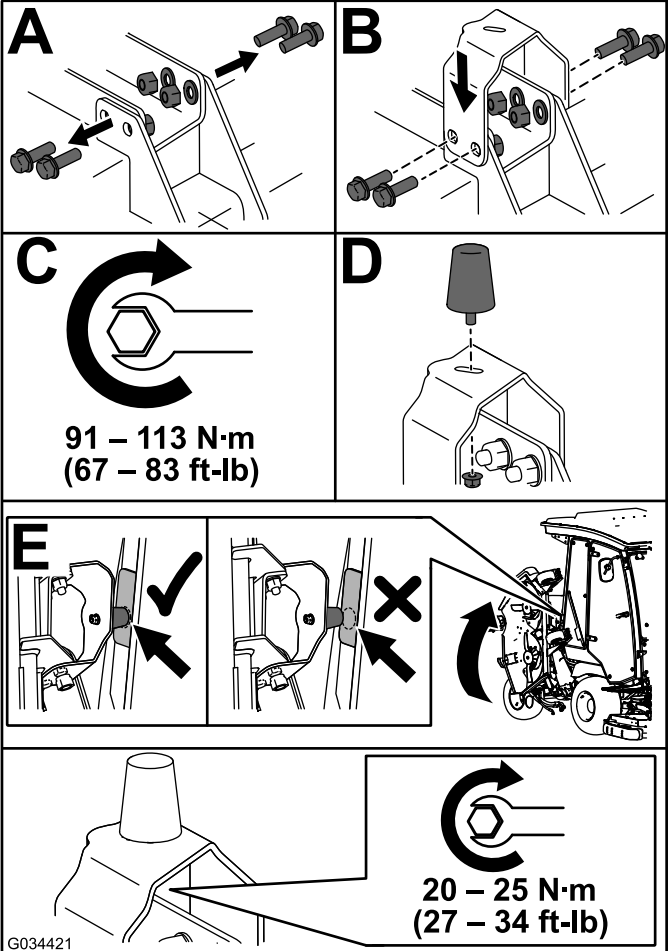
Vaahtomuoviosien asennus

Vaiheeseen tarvittavat osat:

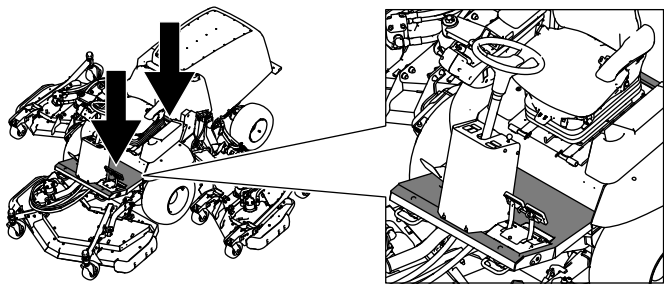
1	Etutiiviste
1	Lattialevyn vaahtomuoviosa
1	Takatiiviste

Vaahtomuoviosien asennus käyttäjän tasoon

Asenna vaahtomuoviosat käyttäjän tasoon (Kuva 6).



Kuva 5

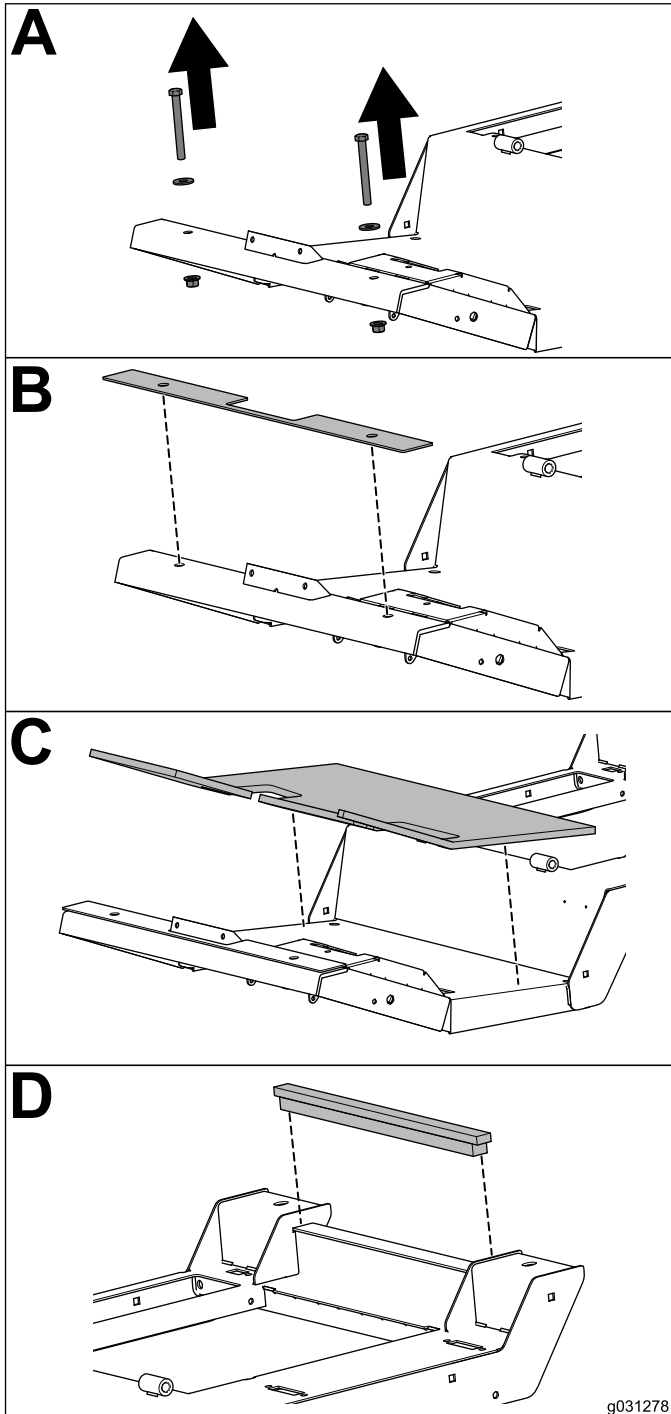


7

Ohjaamoyksikön asennus

Vaiheeseen tarvittavat osat:

1	Ohjaamoyksikkö
1	Lattialevy
2	Suorat liittimet
2	Letkunkiristimet
1	Sivutiiviste
1	Sivutiiviste
1	Lukkopultti (3/8 tuumaa)
1	Laippamutteri (3/8 × 3/4 tuumaa)

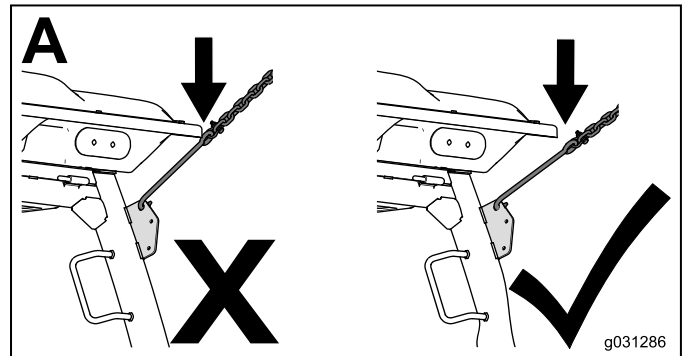
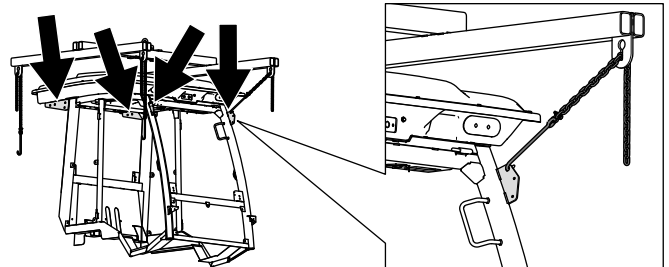


Kuva 6

Nostokohtiin kytkentä

Käytä neljää nostokohtaa ohjaamoyksikön kussakin kulmassa (Kuva 7).

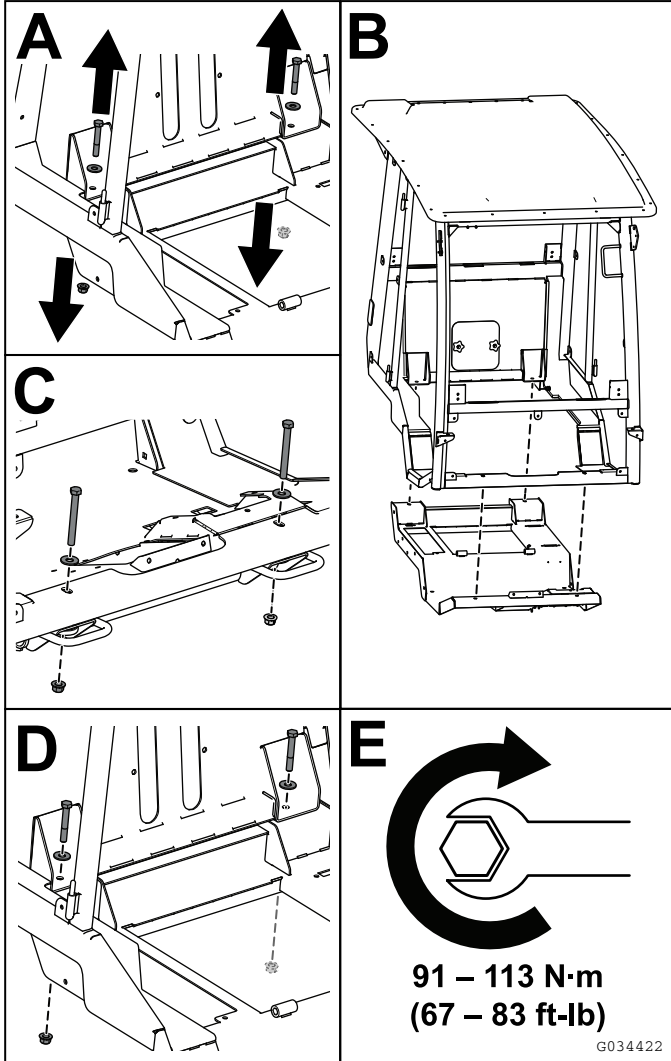
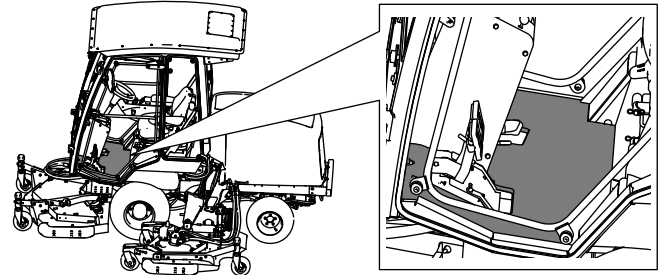
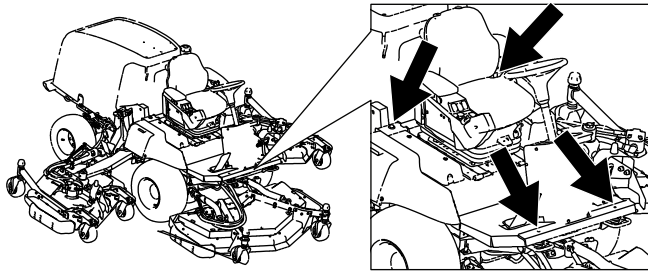
Tärkeää: Nostojärjestelmä ei saa osua muoviseen kattoverhoukseen.



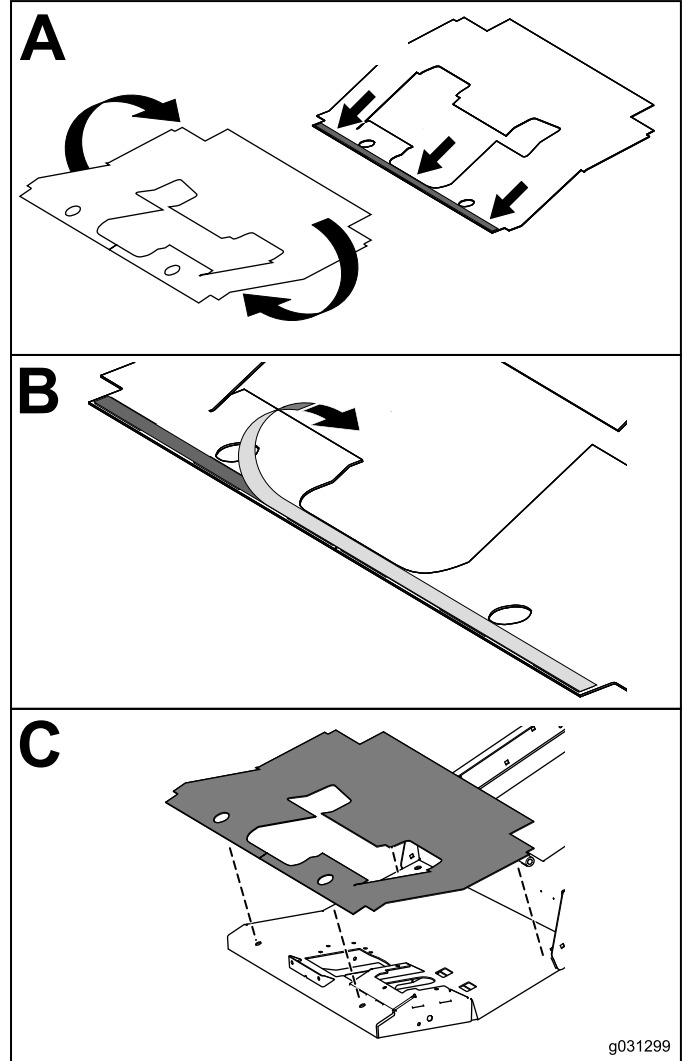
Kuva 7

Ohjaamon kiinnitys koneeseen

Kiinnitä ohjaamo koneeseen olemassa olevilla kiinnitysosilla (Kuva 8).



Kuva 8



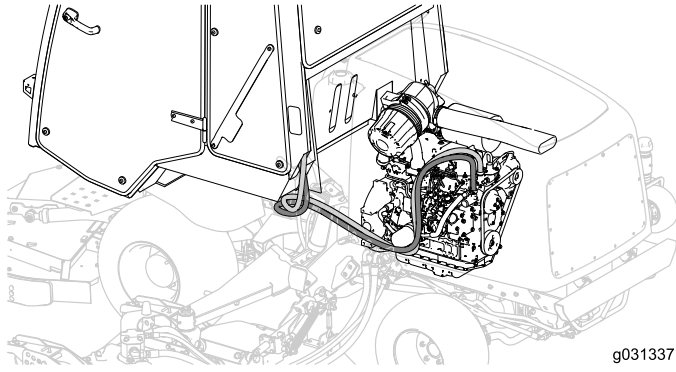
Kuva 9

Lattialevyn asennus

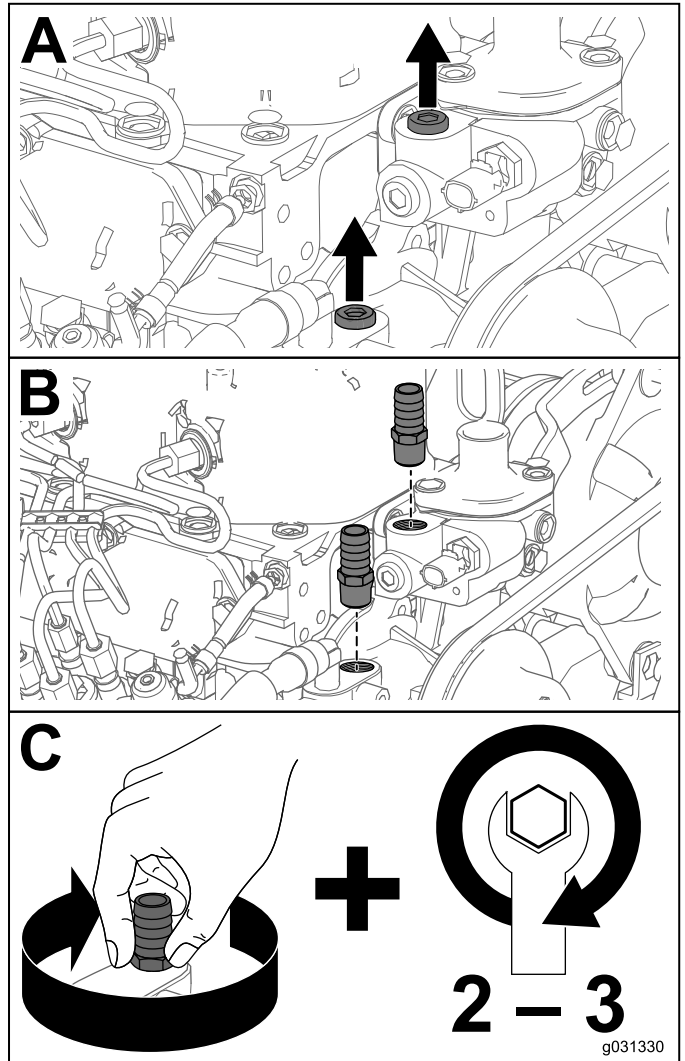
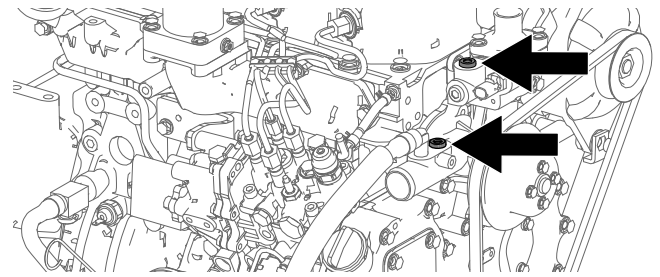
Asenna lattialevy käyttäjän tasoon (Kuva 9).

Huomaa: Kiinnitä tarranauha puhtaaseen pintaan ja paina sitä tarpeeksi, jotta se kiinnittyy kunnolla.

Lämmittimen letkuliittimien asennus



Kuva 10



Kuva 11

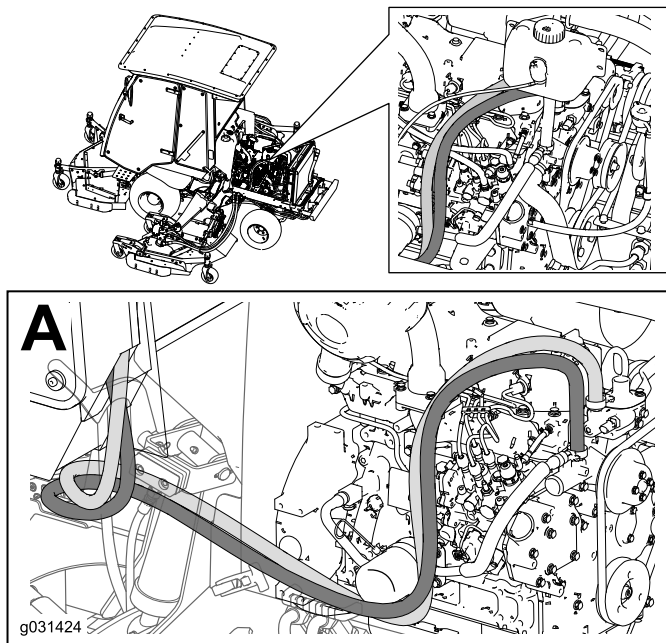
Tyhjennä jäähdytysneste moottorista. Katso ohjeet käyttöoppaasta.

Tärkeää: Anna moottorin jäähtyä ja tyhjennä jäähdytysneste ennen seuraavaa toimenpidettä.

Huomaa: Säilytä moottorin tulpat kaatumissuojajärjestelmän kanssa ohjaamon irrotusta varten.

Lämmittinletkujen reititys

Vie lämmitinletkut koneen alta moottoritilaan (Kuva 12).



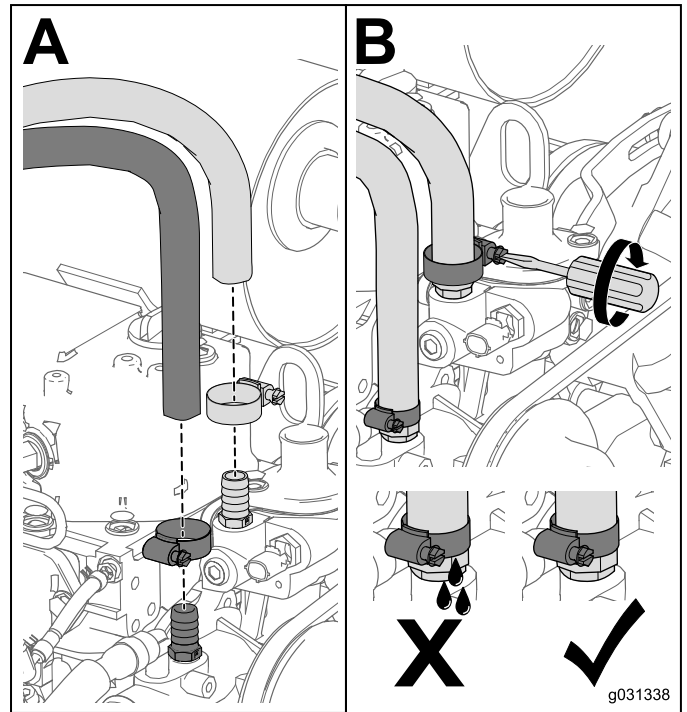
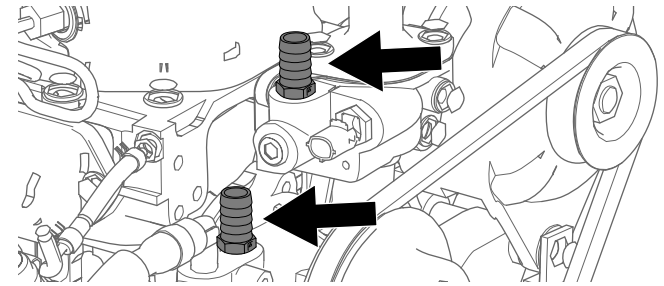
Kuva 12

Tärkeää: Älä kiinnitä letkuja kuumiin tai liikkuviin osiin.

Lämmitinletkujen liittäminen

Liitä lämmitinletkut letkuliittimiin.

Huomaa: Liitä punaisella tulpalla varustettu lämmitinletku moottorin syöttöliitäntään ja vihreällä tulpalla varustettu letku paluuliitäntään kuvan mukaisesti (Kuva 13).

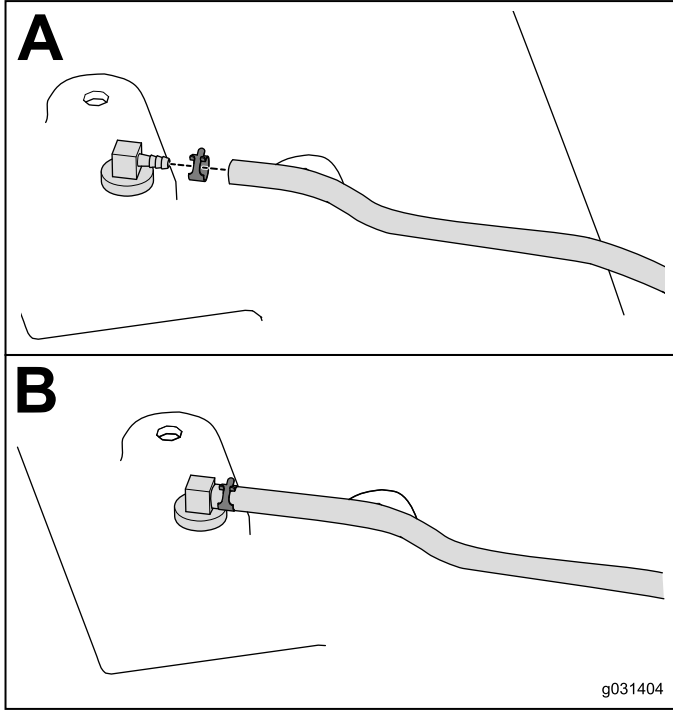
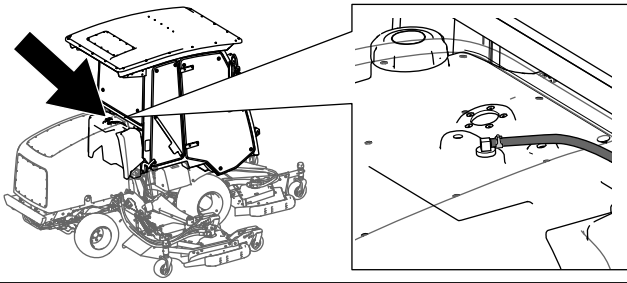


Kuva 13

Huomaa: Säilytä letkujen tulpat kaatumissuojajärjestelmän kanssa ohjaamon irrotusta varten.

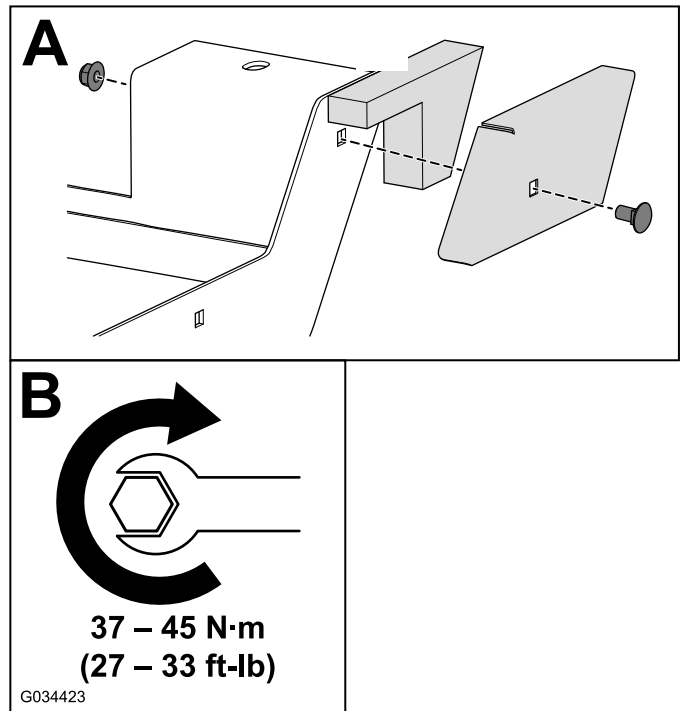
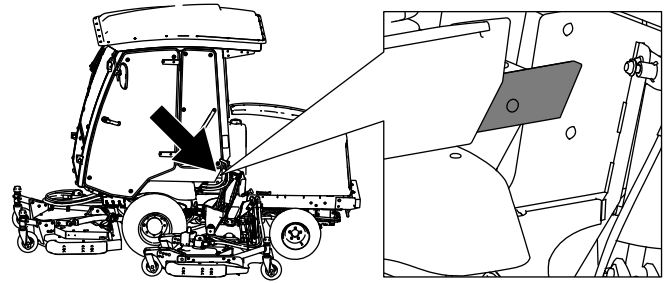
Ilmaletkun liittäminen

Liitä ohjaamosta tuleva ilmaletku olemassa olevilla kiinnitysosilla (Kuva 14).



Kuva 14

g031404



Kuva 15

G034423

Sivutiivisteiden asennus

Asenna sivutiiviste ohjaamoon (Kuva 15).

8

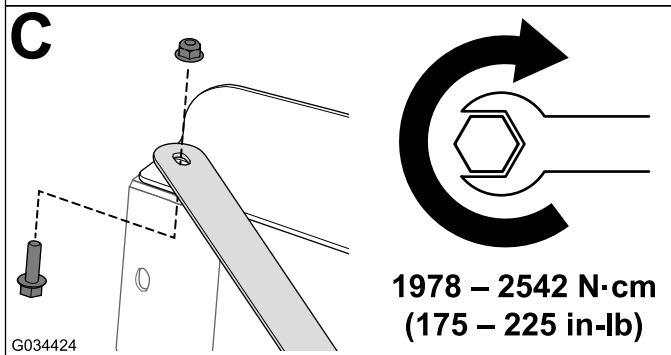
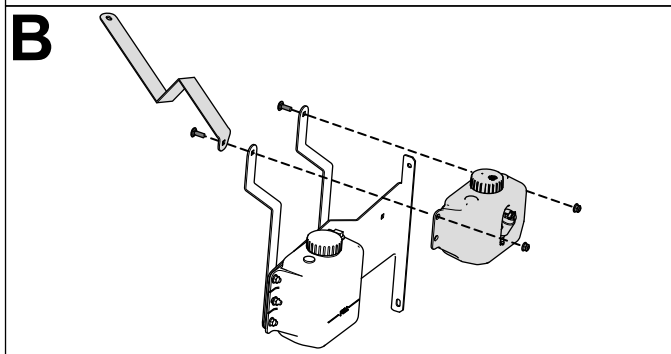
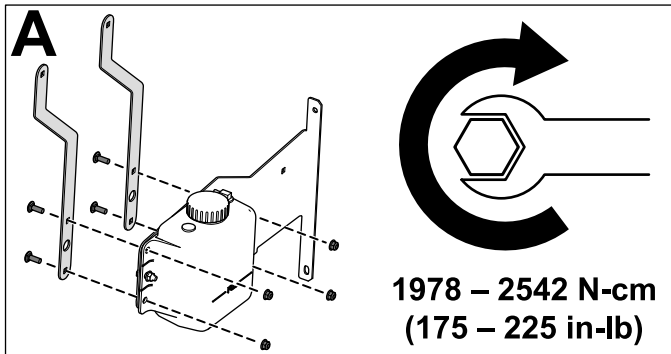
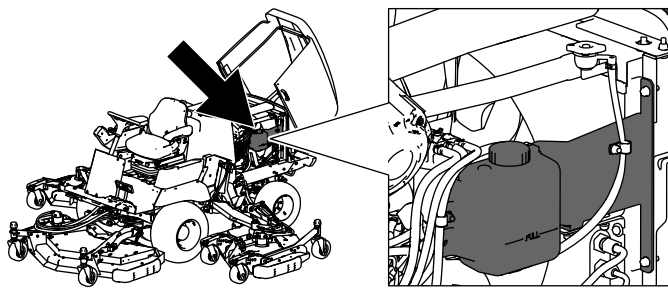
Pesunestesäiliön asennus

Vaiheeseen tarvittavat osat:

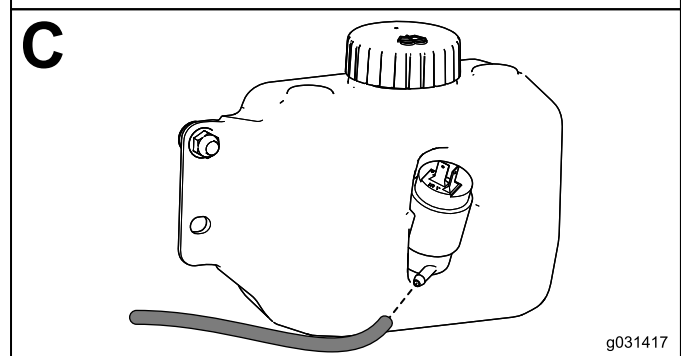
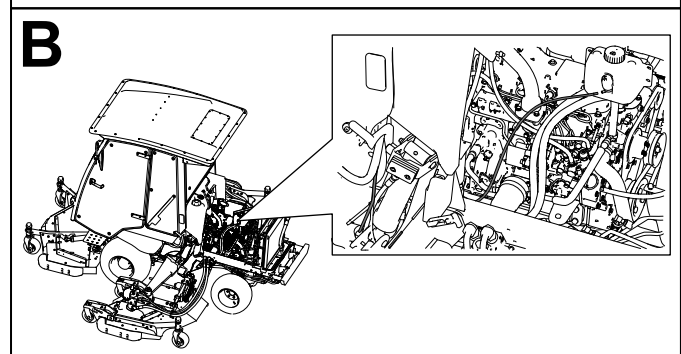
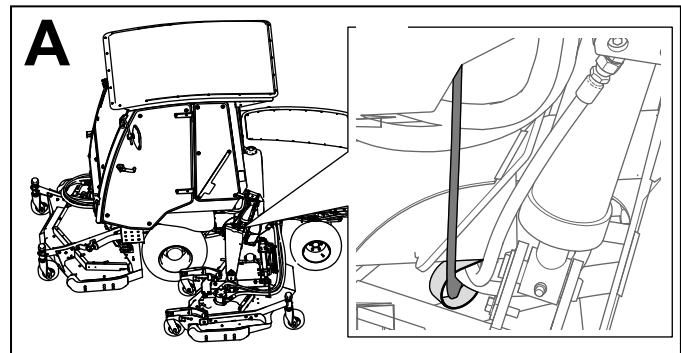
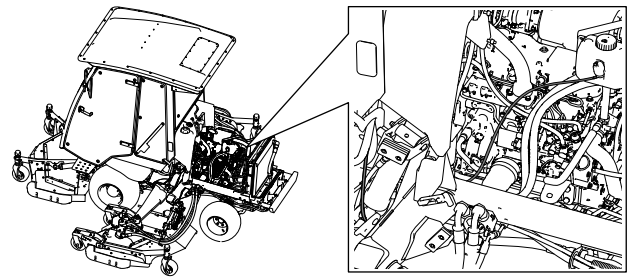
1	Pesunestesäiliö
2	Säiliön kiinnitysliuska
1	Säiliön kannatin
6	Lukkopultti (5/16 × 7/8 tuumaa)
6	Laippamutteri (5/16 tuumaa)
1	Johdinsarja

Säiliön asennus

Asenna pesunestesäiliö koneeseen (Kuva 16).



Kuva 16



Kuva 17

Huomaa: Kiinnitä säiliön kannatin koneeseen olemassa olevilla kiinnitysosilla.

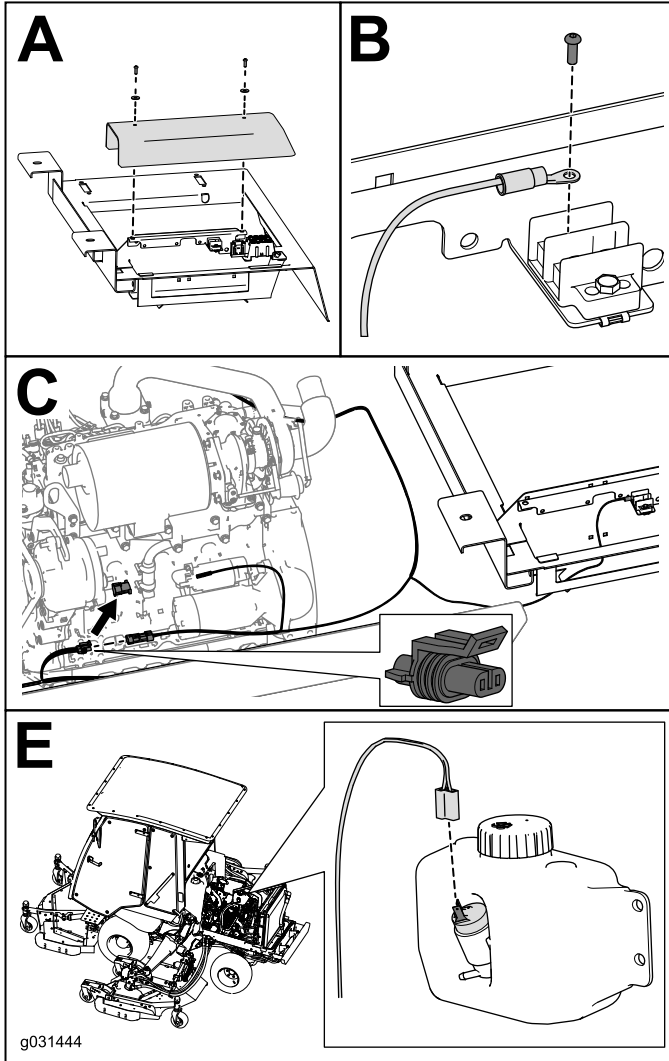
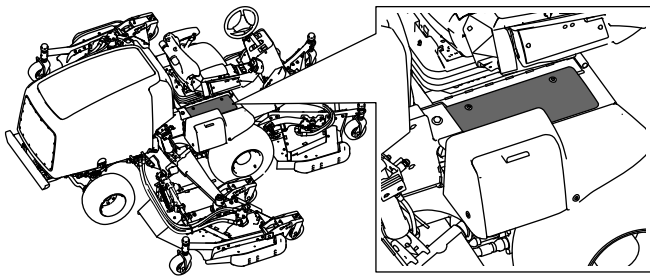
Letkun reititys ja liittäminen

Vie pesunestetietku R-liittimen läpi koneen alta kohti koneen takaosaa (Kuva 17).

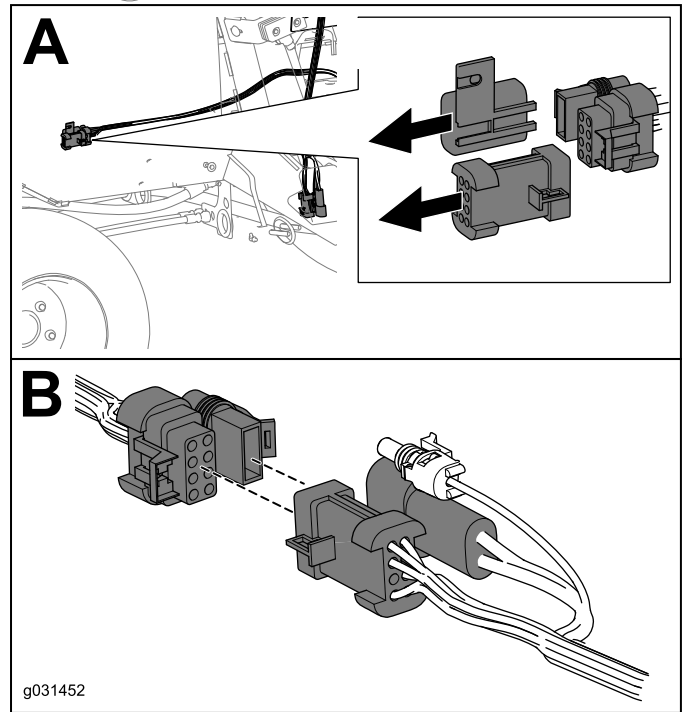
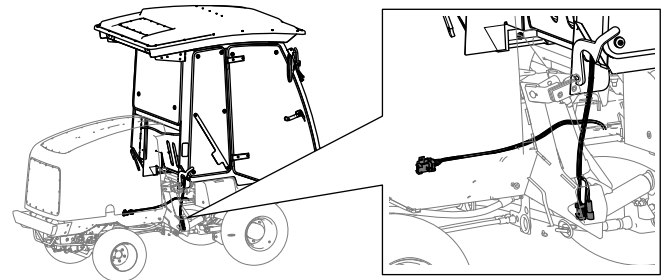
Tärkeää: Älä kiinnitä letkuja kuumiin tai liikkuviin osiin.

Johdinsarjan kytkentä

Kytke pesunestesäiliön johdinsarja (Kuva 18).



Kuva 18



Kuva 19

Huomaa: Kiinnitä johdinsarja paikalleen nippusiteillä.

Tärkeää: Älä kiinnitä letkuja kuumiin tai liikkuviin osiin.

10

Asennuksen päättäminen

Mitään osia ei tarvita

Ohjeet

1. Lisää jäähdytysnestettä koneeseen. Katso ohjeita *huolto-oppaasta*.
2. Tarkista vuodot.
3. Vie tyhjennysletkut R-liitinten läpi koneen kummallakin puolella.
4. Tarkista, etteivät mitkään osat kosketa liikkuviin osiin, ja tee tarvittavat säädöt ennen koneen käyttöä.

9

Johdinsarjan kytkentä

Mitään osia ei tarvita

Ohjeet

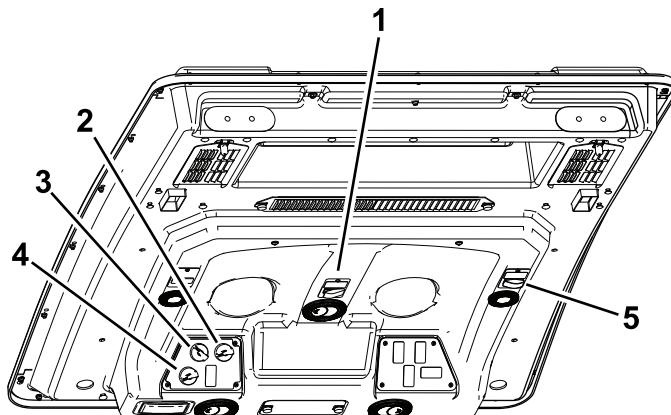
Etsi koneen rungon alla oleva johdinsarja ja kytke se ohjaamon johdinsarjaan (Kuva 19).

5. Tarkista kaikkien ohjauslaitteiden toiminta ennen koneen käyttöä.
6. Säädä taka- ja sivupeilit toisen henkilön avustuksella ennen koneen käyttöä.
7. Poista kiilat pyöristä.

Laitteen yleiskatsaus

Ohjauslaitteet

Ohjaamon ohjauslaitteet



g030398

Kuva 20

- | | |
|-------------------------------|------------------------|
| 1. Tuulilasinpyyhkimen kytkin | 4. Ilmankierron säädin |
| 2. Lämpötilan ohjaus | 5. Pistorasia |
| 3. Puhaltimen ohjaus | |

Tuulilasinpyyhkimen kytkin

Tällä kytkimellä kytketään tuulilasinpyyhkimet käyttöön ja pois käytöstä ([Kuva 20](#)).

Lämpötilan säätö

Säädä ohjaamon lämpötilaa kääntämällä lämpötilan ohjausnuppia ([Kuva 20](#)).

Puhaltimen säätö

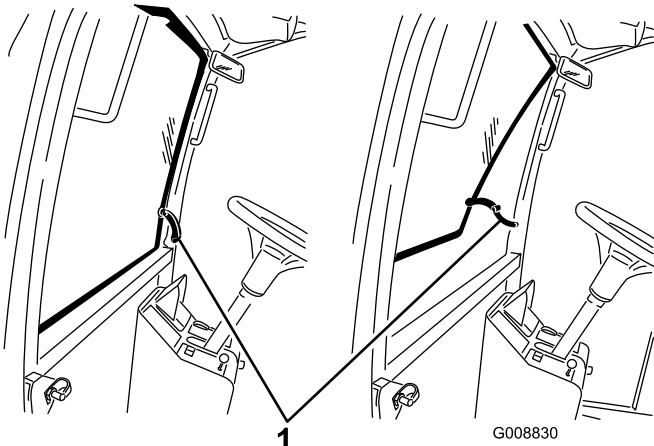
Säädä puhaltimen nopeutta kääntämällä puhaltimen ohjausnuppia ([Kuva 20](#)).

Ilmankierron säädin

Asettaa ohjaamon joko kierrättämään ohjaamossa olevaa ilmaa tai ottamaan raitisilmaa ohjaamon ulkopuolelta ([Kuva 20](#)).

Tuulilasin salpa

Avaa tuulilasi nostamalla salpoja ylöspäin (Kuva 21). Lukitse tuulilasi avoimeen asentoon painamalla salpaa. Sulje ja lukitse tuulilasi vetämällä salpaa ulos ja painamalla se alas.



1
Kuva 21

1. Tuulilasin salpa

Takaikkunan salpa

Avaa takaikkuna nostamalla salvoista. Lukitse ikkuna avoimeen asentoon nostamalla salpa ylös ja vetämällä sitä ulos. Sulje ja lukitse ikkuna vetämällä salpaa ulos ja painamalla se alas (Kuva 21).

Tärkeää: Sulje takaikkuna ennen konepellin avaamista vahinkojen välttämiseksi.

Kunnossapito

Kunnossapitotaulukko

Huoltoväli	Huoltotoimenpide
250 ensimmäisen käyttötunnin jälkeen	• Puhdista ohjaamon ilmansuodattimet (vaihda repeytyneet tai erittäin likaiset suodattimet).

Ilmansuodattimen puhdistus

▲ VAROITUS

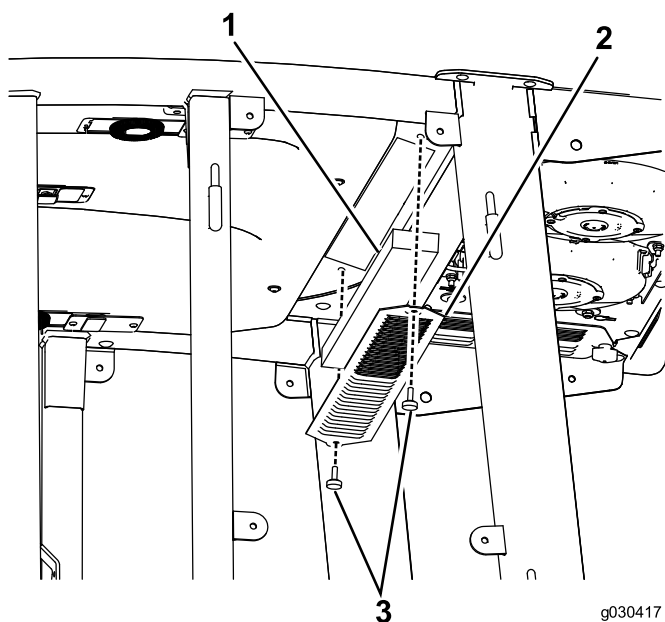
Jos jätät avaimen virtalukkoon, joku voi vahingossa käynnistää moottorin ja vahingoittaa vakavasti lähellä olijoita.

Irrota avain virtalukosta ennen huollon aloitusta.

Ilmansuodattimien puhdistus

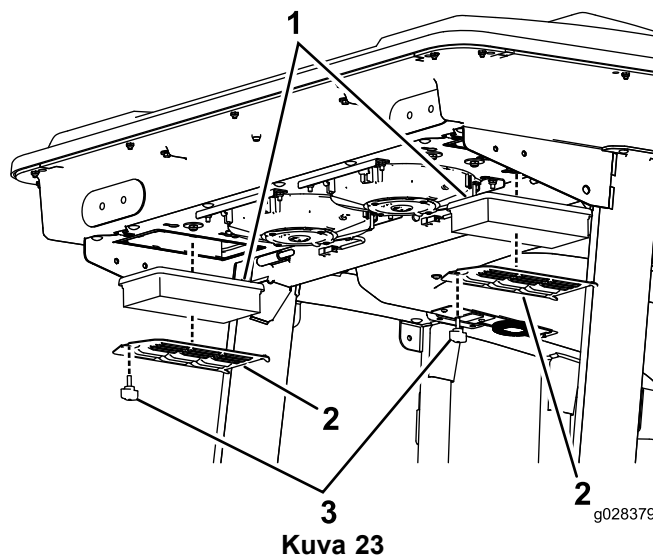
Huoltoväli: 250 ensimmäisen käyttötunnin jälkeen (vaihda repeytyneet tai erittäin likaiset suodattimet).

1. Irrota siipiruuvit ja säleiköt ohjaamon sisällä ja takana olevista ilmansuodattimista (Kuva 22).



Kuva 22

1. Suodatin
2. Säleikkö
3. Siipiruuvi



Kuva 23

1. Suodatin
2. Säleikkö
3. Siipiruuvi

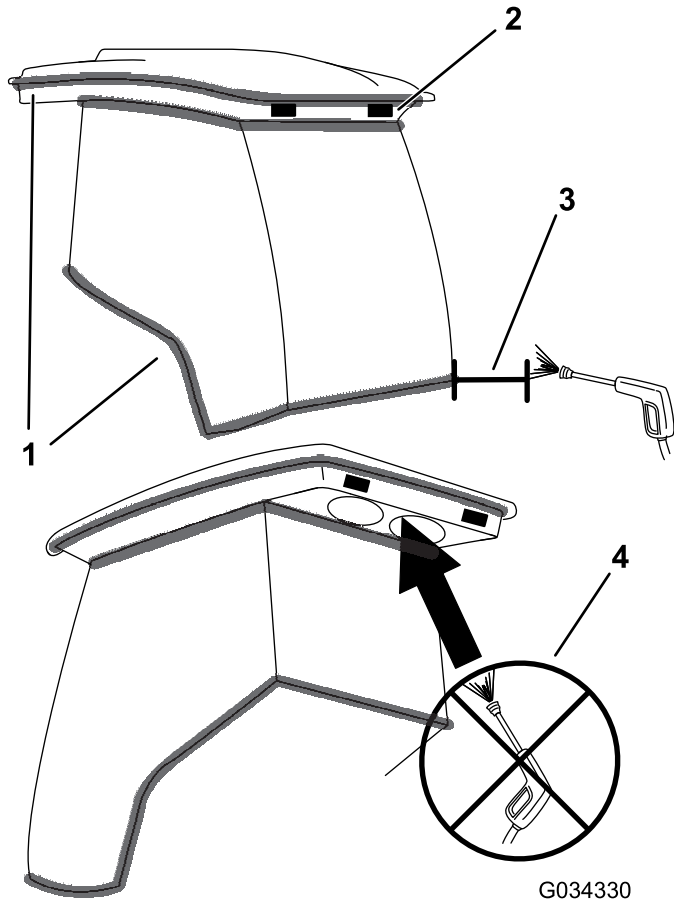
2. Puhdista suodattimet puhaltamalla puhdasta, öljytöntä paineilmaa niiden läpi.

Tärkeää: Vaihda suodatin, jos siinä on reikä, repeämä tai muu vaurio.

3. Asenna suodattimet ja säleiköt ja kiinnitä ne siipiruuveilla.

Ohjaamon puhdistus

Tärkeää: Käsittele ohjaamon tiivisteitä ja valoja varovasti (Kuva 24). Jos käytät painepesuria, pidä pesurin varsi vähintään 0,6 metrin päässä koneesta. Älä kohdista painepesurin suihkua suoraan ohjaamon tiivisteisiin ja valoihin tai takaulokkeen alle.



Kuva 24

1. Tiiviste
2. Valo
3. Pidä pesurin varsi 0,6 metrin päässä.
4. Älä kohdista painepesurin suihkua takaulokkeen alle.

Varastointi

Irrota ja varastoi ohjaamoyksikkö lämpimien kuukausien ajaksi.

Koneen valmistelu ohjaamon irrotusta varten

1. Siirrä kone ohjaamonostimen alle, sammuta moottori ja irrota avain virtalukosta.
2. Estä koneen liikkuminen asennuksen aikana kiilaamalla pyörät.
3. Anna moottorin jäähtyä ennen toimenpiteen aloittamista.
4. Tyhjennä moottorin jäähdytysneste.

Ohjaamon irrotus

1. Kytke ohjaamonostin ohjaamon neljään nostokohtaan (Kuva 7).
2. Irrota lämmitinletkut, aseta sopivat pölysuojukset letkujen päihin ja aseta moottorin tulpat liitäntöihin (Kuva 11) ja (Kuva 13).
3. Irrota pultit, aluslaatat ja lukkomutterit, joilla ohjaamo on kiinnitetty koneeseen (Kuva 8).

Huomaa: Asenna kaikki irrotetut kiinnitysosat takaisin alkuperäisille paikoilleen samassa järjestyksessä, jota käytetään asennettaessa ohjaamo koneeseen. Näin vältetään kiinnitysosien katoaminen ja helpotetaan asennusta.

4. Nosta ohjaamo riittävän korkealle, jotta kone voidaan turvallisesti siirtää irti ohjaamosta.
5. Siirrä kone irti ohjaamosta.
6. Laske ohjaamo kuljetusalustalle varastoon siirtämistä varten.

Huomaa: Kiinnitä johdinsarja ja letkut, jotta ne eivät vaurioidu ohjaamoyksikköä laskettaessa tai varastoitessa. Peitä ohjaamo varastoinnin ajaksi, jotta siihen ei kerry pölyä tai roskaa.

7. Asenna kaatumissuojajärjestelmä koneeseen ennen sen käyttöä.

Huomautuksia:

Liittämisvakuutus

Mallinro:	Sarjanro:	Tuotteen kuvaus	Laskun kuvaus	Yleinen kuvaus	Direktiivi
31231	316000001 tai suurempi	Ohjaamosarja, (ainoastaan) lämmitetty, vuoden 2015 ja sitä uudemmat Groundsmaster 4100-D -vaakatasoleikkurit	GM4100 T4 REMOVABLE HEATED CAB	Työajoneuvo	2006/42/EY
31232	316000001 tai suurempi	Ohjaamosarja, (ainoastaan) lämmitetty, vuoden 2015 ja sitä uudemmat Groundsmaster 4000-D -vaakatasoleikkurit	GM4000 T4 REMOVABLE HEATED CAB	Työajoneuvo	2006/42/EY

Asiaankuuluvat tekniset asiakirjat on laadittu direktiivin 2006/42/EY liitteessä VII olevan B osan vaatimusten mukaisesti.

Yhtiö sitoutuu ilmoittamaan kansallisten viranomaisten pyynnöstä näitä puolivalmisteita koskevat olennaiset tiedot. Tiedot ilmoitetaan elektronisesti.

Laitteita ei saa käyttää, ennen kuin ne on liitetty hyväksytyihin Toro-malleihin laitteita koskevien vaatimustenmukaisuusvakuutusten ja kaikkien ohjeiden mukaisesti. Tällöin laitteiden voidaan vakuuttaa noudattavan kaikkia asiaankuuluvia direktiivejä.

Sertifioitu:



David Klis
Tekninen johtaja
8111 Lyndale Ave. South
Bloomington, MN 55420, USA
January 20, 2016

EU:n tekninen yhteyshenkilö:

Marc Vermeiren
Toro Europe NV
B-2260 Oevel-Westerloo
Belgium

Tel. 0032 14 562960
Fax 0032 14 581911

Kansainväliset jakelijat

Jakelija:	Maa:	Puhelinnumero:	Jakelija:	Maa:	Puhelinnumero:
Agrolanc Kft	Unkari	36 27 539 640	Maquiver S.A.	Kolumbia	57 1 236 4079
Asian American Industrial (AAI)	Hongkong	852 2497 7804	Maruyama Mfg. Co. Inc.	Japani	81 3 3252 2285
B-Ray Corporation	Korea	82 32 551 2076	Mountfield a.s.	Tšekin tasavalta	420 255 704 220
Brisa Goods LLC	Meksiko	1 210 495 2417	Mountfield a.s.	Slovakia	420 255 704 220
Casco Sales Company	Puerto Rico	787 788 8383	Munditol S.A.	Argentiina	54 11 4 821 9999
Ceres S.A.	Costa Rica	506 239 1138	Norma Garden	Venäjä	7 495 411 61 20
CSSC Turf Equipment (pvt) Ltd.	Sri Lanka	94 11 2746100	Oslinger Turf Equipment SA	Ecuador	593 4 239 6970
Cyril Johnston & Co.	Pohjois-Irlanti	44 2890 813 121	Oy Hako Ground and Garden Ab	Suomi	358 987 00733
Cyril Johnston & Co.	Irlanti	44 2890 813 121	Parkland Products Ltd.	Uusi-Seelanti	64 3 34 93760
Fat Dragon	Kiina	886 10 80841322	Perfetto	Puola	48 61 8 208 416
Femco S.A.	Guatemala	502 442 3277	Pratoverde SRL.	Italia	39 049 9128 128
FIVEMANS New-Tech Co., Ltd	Kiina	86-10-6381 6136	Prochaska & Cie	Itävalta	43 1 278 5100
ForGarder OU	Viro	372 384 6060	RT Cohen 2004 Ltd.	Israel	972 986 17979
G.Y.K. Company Ltd.	Japani	81 726 325 861	Riversa	Espanja	34 9 52 83 7500
Geomechaniki of Athens	Kreikka	30 10 935 0054	Lely Turfcare	Tanska	45 66 109 200
Golf international Turizm	Turkki	90 216 336 5993	Lely (U.K.) Limited	Yhdistynyt kuningaskunta	44 1480 226 800
Hako Ground and Garden	Ruotsi	46 35 10 0000	Solvert S.A.S.	Ranska	33 1 30 81 77 00
Hako Ground and Garden	Norja	47 22 90 7760	Spypros Stavrinides Limited	Kypros	357 22 434131
Hayter Limited (U.K.)	Yhdistynyt kuningaskunta	44 1279 723 444	Surge Systems India Limited	Intia	91 1 292299901
Hydroturf Int. Co Dubai	Yhdistyneet arabiemirikunnat	97 14 347 9479	T-Markt Logistics Ltd.	Unkari	36 26 525 500
Hydroturf Egypt LLC	Egypti	202 519 4308	Toro Australia	Australia	61 3 9580 7355
Irrimac	Portugali	351 21 238 8260	Toro Europe NV	Belgia	32 14 562 960
Irrigation Products Int'l Pvt Ltd.	Intia	0091 44 2449 4387	Valtech	Marokko	212 5 3766 3636
Jean Heybroek b.v.	Alankomaat	31 30 639 4611	Victus Emak	Puola	48 61 823 8369

Eurooppalainen tietosuojailmoitus

Toron keräämät tiedot

Toro Warranty Company (Toro) huolehtii asiakkaiden tietosuojasta. Takuuvaatimusten käsittelyä ja mahdollisia tuotteiden takaisinkutsukampanjoita varten pyydämme, että asiakkaat lähettävät henkilötiedot suoraan Torolle tai paikalliselle Toro-jälleenmyyjälle.

Toro-takuujärjestelmä toimii yhdysvaltalaisilla palvelimilla, eivätkä yhdysvaltalaiset tietosuojalait välttämättä tarjoa samanlaista suojaa kuin vastaavat lait asiakkaan omassa maassa.

ANTAMALLA HENKILÖTIEDOT TOROLLE ASIAKAS SUOSTUU SIIHEN, ETTÄ NÄITÄ TIETOJA KÄSITELLÄÄN TÄSSÄ TIETOSUOJAILMOITUKSESSA KUVATULLA TAVALLA.

Tapa, jolla Toro käyttää tietoja

Toro voi käyttää henkilötietoja takuuvaatimusten käsittelyyn, yhteydenottoihin mahdollisissa tuotteiden takaisinkutsukampanjoissa ja muissa mahdollisissa tarkoituksissa, joista kerrotaan erikseen. Toro voi jakaa tietoja Toron sisäryhtiöille, jälleenmyyjille ja muille liiketoimintakumppaneille näiden tarkoitusten yhteydessä. Toro ei myy asiakkaiden henkilötietoja muille yhtiöille. Toro pidättää oikeuden luovuttaa henkilötietoja lain määräämiin tarkoituksiin tai asiaankuuluvien viranomaisten pyynnöstä, Toron järjestelmien toiminnan varmistamiseksi tai Toron turvallisuuden tai muiden käyttäjien turvallisuuden varmistamiseksi.

Henkilötietojen säilytys

Henkilötietoja säilytetään niin kauan kuin niitä tarvitaan niiden alkuperäiseen tarkoitukseen tai muihin asianmukaisiin tarkoituksiin (kuten viranomaismääräysten noudattamiseksi) tai lain määräämän ajan.

Toron vakuutus asiakkaiden henkilötietojen tietosuojasta

Toro pyrkii säilyttämään henkilötietojen tietosuojan kohtuullisten varotoimien avulla. Lisäksi se pyrkii huolehtimaan tietojen tarkkuudesta ja paikkansapitävyydestä.

Henkilötietojen käyttö ja korjaus

Jos haluat tarkistaa henkilötietosi tai korjata niitä, lähetä sähköpostia osoitteeseen legal@toro.com.

Australian kuluttajalainsäädäntö

Australialaiset asiakkaat voivat saada lisätietoja Australian kuluttajalainsäädännöstä pakkauksen sisällä olevasta materiaalista tai paikalliselta Toro-jälleenmyyjältä.



Toron takuu

Kahden vuoden rajoitettu takuu

Ehdot ja takuunalaiset tuotteet

Toro Company ja sen sisaryhtiö Toro Warranty Company antavat yhteisen sopimuksensa mukaisesti tälle Toron kaupalliselle tuotteelle ("tuote") kahden vuoden tai 1 500 käyttötunnin* (sen mukaan, kumpi saavutetaan ensin) materiaali- ja valmistusvirhetakuun. Tämä takuu koskee kaikkia tuotteita ilmestaji lukuun ottamatta (katso näiden tuotteiden erillinen takuulauselma). Jos takuehdot täyttyvät, korjaamme tuotteen veloituksetta. Tähän sisältyy vianmääritys, työ, osat ja kuljetus. Tämä takuu alkaa sinä päivämääränä, jolloin tuote toimitetaan alkuperäiselle ostajalle. * Koskee tuotteita, joissa on tunti-laskuri.

Takuuhuollon ohjeet

Ostajan vastuulla on ilmoittaa heti tuotteen maahantuojalle tai valtuutetulle jälleenmyyjälle, jolta tuote on ostettu, jos hän uskoo tuotteessa olevan takuunalaisen vian. Maahantuoja ja jälleenmyyjien yhteystiedot sekä tiedot takuuseen liittyvistä oikeuksista ja vastuista ovat saatavana osoitteesta:

Toro Commercial Products Service Department
Toro Warranty Company
8111 Lyndale Avenue South
Bloomington, MN 55420-1196

+1 952 888 8801 tai +1 800 952 2740

Sähköpostiosoite: commercial.warranty@toro.com

Omistajan vastuut

Tuotteen omistajan vastuulla on huolehtia *käyttöoppaassa* esitetyistä huolloista ja säädöistä. Vaadittavien huoltojen ja säätöjen laiminlyönti voi johtaa takuuvaatimuksen hylkäämiseen.

Takuun ulkopuoliset kohteet ja viat

Kaikki takuuajana ilmenevät tuoteviat ja häiriöt eivät ole valmistus- tai materiaalivirheitä. Tämä takuu ei kata seuraavia:

- Tuoteviat, jotka aiheutuvat muiden kuin Toron varaosien käytöstä tai ylimääräisten tai muutettujen ei-Toro-lisävarusteiden ja tuotteiden asennuksesta ja käytöstä. Näiden valmistaja saattaa antaa erillisen takuun.
- Tuoteviat, jotka johtuvat suositeltujen huoltojen ja/tai säätöjen laiminlyönnistä. Jos Toro-tuotetta ei huolleta asianmukaisesti *käyttöoppaassa* olevien huolto-ohjeiden mukaisesti, takuu voidaan evätä.
- Tuoteviat, jotka johtuvat tuotteen liian rajusta, huolimattomasta tai piittaamattomasta käytöstä.
- Kuluvat osat, ellei niitä havaita viallisiksi. Tuotteen normaalissa käytössä kuluvia osia ovat esimerkiksi jarrupalat ja -päällysteet, kytkimen päällysteet, terät, kelat, rullat ja laakerit (suljetut tai rasvattavat), kiinteät terät, sytytystulpat, kääntöpyörät ja laakerit, renkaat, suodattimet, hihnat ja tietyt ruiskuttimen osat, kuten kalvot, suuttimet ja sulkuventtiilit jne.
- Ulkopuolisen tekijän aiheuttamat viat. Ulkopuolisina tekijöinä pidetään esimerkiksi säätä, varastointimenetelmiä, likaantumista sekä hyväksymättömien polttoaineiden, jäähdystynesteiden, voiteluaineiden, lisäaineiden, lannoitteiden, veden tai kemikaalien yms. käyttöä.
- Soveltuvista vaatimuksista poikkeavien polttoaineiden (esim. bensiinin, dieselin tai biodieselin) laatuun tai toimintaan liittyvät ongelmat.
- Normaali melu, värinä, kuluminen ja haurastuminen.
- Normaali "kuluminen" kattaa esimerkiksi istuinten vaurioitumisen kulumisen tai hankaamisen seurauksena, maalipintojen kulumisen, naarmuuntuneet tarrat tai ikkunat jne.

Muut maat kuin Yhdysvallat ja Kanada

Asiakkaat, jotka ovat ostaneet Yhdysvalloista tai Kanadasta maahantuotuja Toro-tuotteita, saavat maansa, maakuntansa tai osavaltionsa mukaiset takuehdot Toro-jälleenmyyjältä. Jos Toro-jälleenmyyjä ei pysty jostain syystä toimittamaan takuuehtoja, on otettava yhteys Toro-maahantuojaan.

Osat

Huoltoaikataulun mukaisesti vaihdettavat osat kuuluvat takuun piiriin niiden määritettyyn vaihtoajankohtaan asti. Tämän takuun mukaisesti vaihdetuille osille annetaan takuu alkuperäisen tuotetakuun ajaksi, ja ne siirtyvät Toron omistukseen. Toro tekee lopullisen päätöksen siitä, korjataanko osa tai kokoonpano vai vaihdetaan se. Toro voi käyttää takuukorjauksiin kunnostettuja osia.

Syväpurkaus- ja litium-ioniakun takuu:

Syväpurkaus- ja litium-ioniakun käyttöikänsä aikana tuottama kokonaiskilowattituntimäärä on rajallinen. Tapa, jolla akkua käytetään, ladataan ja huolletaan, voi joko pidentää tai lyhentää akun kokonaiskäyttöikää. Kun laitteen akkuja käytetään, niiden mahdollistama työmäärä latauskertojen välillä vähenee hitaasti, kunnes akut ovat kuluneet loppuun. Normaalissa käytössä loppuun kuluneiden akkujen vaihto on tuotteen omistajan vastuulla. Akkujen vaihto voi olla tarpeen tuotteen normaalin takuuajan sisällä omistajan kustannuksella. Huomaa (vain litium-ioniakku): litium-ioniakulla on vain osat kattava suhteutettu takuu kolmannelta vuodelta viidenteen vuoteen käyttöajan ja käytettyjen kilowattituntien perusteella. Lisätietoja on *käyttöoppaassa*.

Omistaja tekee huollot omalla kustannuksellaan

Moottorin viritys, voitelu, puhdistus ja kiillotus, suodattimien ja jäähdystynesteen vaihto sekä suositeltujen huoltojen suorittaminen ovat esimerkkejä normaaleista huoltotoimista, jotka Toro-tuotteen omistajan on tehtävä omalla kustannuksellaan.

Yleiset ehdot

Tämä takuu oikeuttaa ainoastaan valtuutetun Toro-maahantuojan tai jälleenmyyjän tekemään korjaukseen.

Toro Company ja Toro Warranty Company eivät ole vastuussa epäsuorista, satunnaisista tai välillisistä vahingoista, jotka liittyvät tämän takuun kattamiin Toro-tuotteisiin. Tällaisia vahinkoja voivat olla esimerkiksi korvaavan tuotteen tai huollon hankkimiseen liittyvät kustannukset kohtuullisten vikajaksojen aikana tai kustannukset, jotka aiheutuvat siitä, että tuote ei ole käytettävissä takuuhuollon aikana. Alla esitetty päästötakuu, jos se on sovellettavissa, on ainoa nimenomainen takuu. Kaikki hiljaiset takuut tuotteen sopivuudesta kauppatavaraksi tai tiettyyn tarkoitukseen ovat voimassa vain tämän nimenomaisen takuun ajan.

Joissakin osavaltioissa ei sallita satunnaisten tai välillisten vahinkojen poissulkemista tai hiljaisen takuun keston liittyviä rajoituksia, joten yllä mainitut poikkeukset ja rajoitukset eivät välttämättä koske kaikkia ostajia. Tämä takuu antaa ostajalle tiettyjä laillisia oikeuksia. Ostajalla voi olla myös muita oikeuksia, jotka vaihtelevat osavaltioittain.

Moottorin takuuta koskeva huomautus:

Tuotteen päästöjen rajoitusjärjestelmä saattaa kuulua erillisen takuun piiriin Yhdysvaltojen Environmental Protection Agency:n EPA:n ja/tai California Air Resources Boardin CARB:n vaatimusten mukaisesti. Yllä mainitut tuntirajoitukset eivät koske päästöjen rajoitusjärjestelmän takuuta. Lisätietoja on tuotteen mukana toimitetussa tai moottorin valmistajan oppaisiin sisältyvässä moottorin päästöjärjestelmän takuulauselmassa (Engine Emission Control Warranty Statement).