



Kit de soporte de pesos

Cortacésped Groundsmaster® Serie 7200 con cabina Polar Trac®

Nº de modelo 132-8170

Nº de modelo 132-8174

Instrucciones de instalación

Instalación

Piezas sueltas

Utilice la tabla siguiente para verificar que no falta ninguna pieza.

Procedimiento	Descripción	Cant.	Uso
1	Soporte de peso izquierdo	1	Instale los soportes de pesos para una cabina Toro.
	Soporte de peso derecho	1	
	Bloqueo de los pesos	2	
	Tuerca con arandela prensada (3/8")	4	
	Perno de cuello cuadrado (1/2" x 1½")	5	
	Contratuerca (1/2")	5	
2	Soporte de peso izquierdo	1	Instale los soportes de los pesos.
	Soporte de peso derecho	1	
	Bloqueo de los pesos	2	
	Tuerca con arandela prensada (3/8")	4	
	Perno de cuello cuadrado (1/2" x 3")	2	
	Perno de cuello cuadrado (1/2" x 3½")	2	
	Contratuerca (1/2")	4	
	Arandela	2	

⚠ ADVERTENCIA

CALIFORNIA

Advertencia de la Propuesta 65

Este producto contiene una o más sustancias químicas que el Estado de California considera causantes de cáncer, defectos congénitos o trastornos del sistema reproductor.

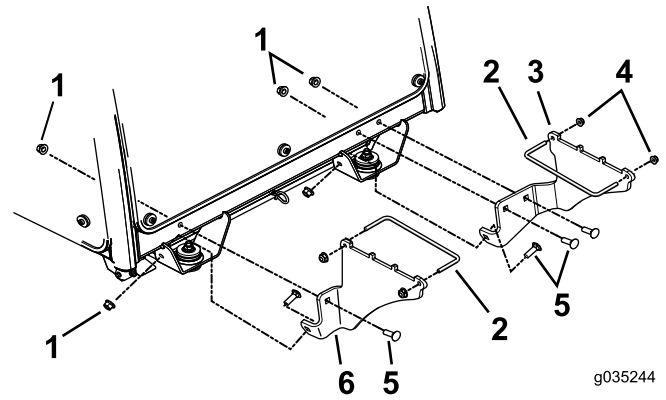


1

Instalación de los soportes de pesos para cabina Polar Trac Cabinas de 2015 y posteriores

Piezas necesarias en este paso:

1	Soporte de peso izquierdo
1	Soporte de peso derecho
2	Bloqueo de los pesos
4	Tuerca con arandela prensada (3/8")
5	Perno de cuello cuadrado (1/2" x 1 1/2")
5	Contratuercas (1/2")



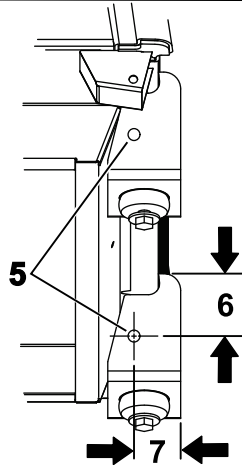
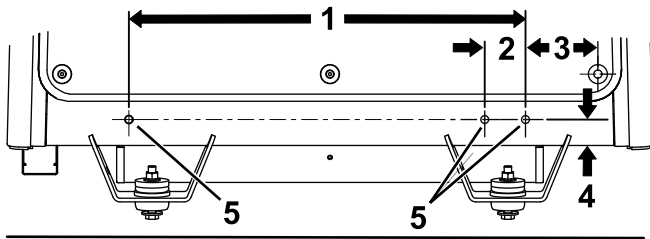
g035244

Figura 2

- | | |
|----------------------------|---|
| 1. Contratuerca (1/2") | 4. Tuerca con arandela prensada (3/8") |
| 2. Bloqueo de los pesos | 5. Perno de cuello cuadrado (1/2" x 1 1/2") |
| 3. Soporte de peso derecho | 6. Soporte de peso izquierdo |

Procedimiento

1. Marque la ubicación y realice los taladros en la cabina, tal y como se muestra en la [Figura 1](#).



g035245

Figura 1

- | | |
|-----------|---|
| 1. 68 cm | 5. Marque y perfore taladros de 17/32" aquí |
| 2. 70 mm | 6. 71 mm |
| 3. 124 mm | 7. 53 mm |
| 4. 44 mm | |

2

Instalación de los soportes de pesos para cabina Polar Trac Cabinas de 2014 y anteriores

Piezas necesarias en este paso:

1	Soporte de peso izquierdo
1	Soporte de peso derecho
2	Bloqueo de los pesos
4	Tuerca con arandela prensada (3/8")
2	Perno de cuello cuadrado (1/2" x 3")
2	Perno de cuello cuadrado (1/2" x 3 1/2")
4	Contratuercas (1/2")
2	Arandela

Procedimiento

1. Marque la ubicación y realice los taladros en la cabina, tal y como se muestra en la [Figura 3](#).

2. Instale los soportes de los pesos tal y como se muestra en la [Figura 2](#).

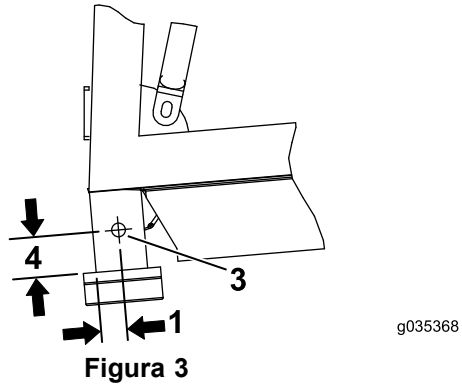
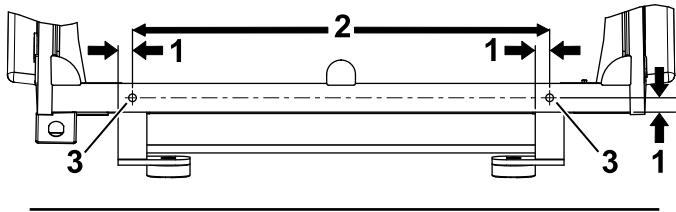


Figura 3

- | | |
|----------|---|
| 1. 25 mm | 3. Marque y perforo taladros de 17/32" aquí |
| 2. 74 cm | 4. 40 mm |

2. Instale los soportes de los pesos tal y como se muestra en la [Figura 4](#).

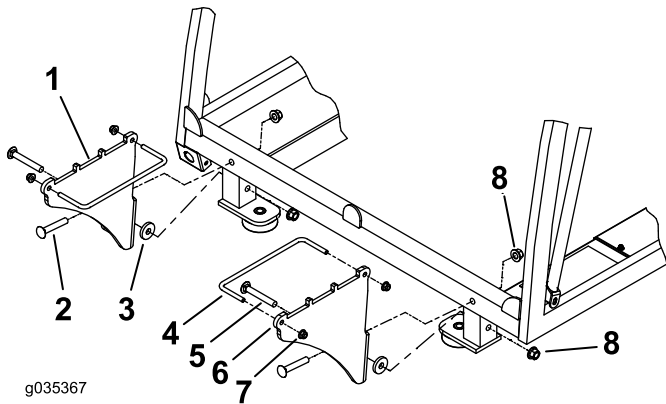


Figura 4

- | | |
|---|---|
| 1. Soporte de peso izquierdo | 5. Perno de cuello cuadrado (1/2" x 3 1/2") |
| 2. Perno de cuello cuadrado (1/2" x 3") | 6. Soporte de peso derecho |
| 3. Arandela | 7. Tuerca con arandela prensada (3/8") |
| 4. Bloqueo de los pesos | 8. Contratuerca (1/2") |



Count on it.