



Painon kannatinsarja

Groundsmaster® 7200 -sarjan leikkuri ja Polar Trac® -ohjaamo

Mallinro: 132-8170

Mallinro: 132-8174

Asennusohjeet

Asennus

Irralliset osat

Tarkista alla olevasta taulukosta, että kaikki osat on toimitettu.

Ohjeet	Kuvaus	Määrä	Käyttökohde
1	Vasemmanpuoleinen painon kannatin	1	Toro-ohjaamon painon kannattimien asennus
	Oikeanpuoleinen painon kannatin	1	
	Painolukko	2	
	Laippamutteri (3/8 tuumaa)	4	
	Lukkopultti (1/2 × 1-1/2 tuumaa)	5	
	Lukkomutteri (1/2 tuumaa)	5	
2	Vasemmanpuoleinen painon kannatin	1	Painon kannattimien asennus
	Oikeanpuoleinen painon kannatin	1	
	Painolukko	2	
	Laippamutteri (3/8 tuumaa)	4	
	Lukkopultti (1/2 × 3 tuumaa)	2	
	Lukkopultti (1/2 × 3-1/2 tuumaa)	2	
	Lukkomutteri (1/2 tuumaa)	4	
	Aluslaatta	2	

⚠ VAARA

KALIFORNIA

Lakiesityksen 65 mukainen varoitus

Tämä tuote sisältää kemikaaleja, jotka Kalifornian osavaltion tietojen mukaan aiheuttavat syöpää, synnynnäisiä epämuodostumia tai lisääntymiseen liittyvää haittaa.



1

Polar Trac -ohjaamon painon kannattimien asennus

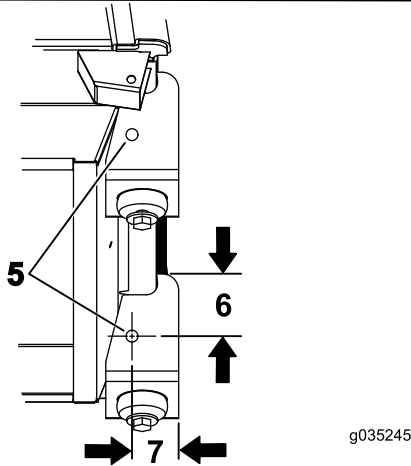
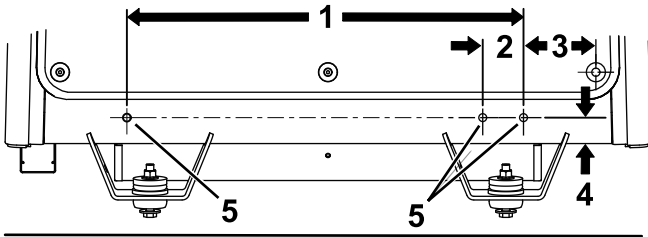
Vuoden 2015 ja sitä uudemmat ohjaamot

Vaiheeseen tarvittavat osat:

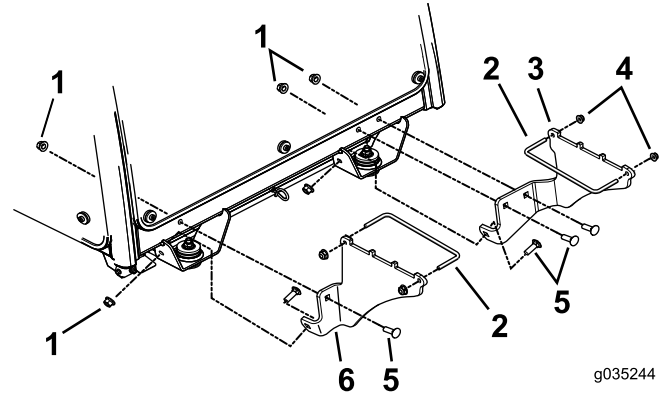
1	Vasemmanpuoleinen painon kannatin
1	Oikeanpuoleinen painon kannatin
2	Painolukko
4	Laippamutteri (3/8 tuumaa)
5	Lukkopultti (1/2 × 1-1/2 tuumaa)
5	Lukkomutteri (1/2 tuumaa)

Ohjeet

1. Merkitse sijainti ja poraa reiät ohjaamoon kuvan mukaisesti (Kuva 1).



1. 68 cm
2. 70 mm
3. 124 mm
4. 44 mm
5. Merkitse ja poraa 17/32 tuuman reiät tähän
6. 71 mm
7. 53 mm



Kuva 2

1. Lukkomutteri (1/2 tuumaa)
2. Painolukko
3. Oikeanpuoleinen painon kannatin
4. Laippamutteri (3/8 tuumaa)
5. Lukkopultti (1/2 × 1-1/2 tuumaa)
6. Vasemmanpuoleinen painon kannatin

2

Polar Trac -ohjaamon painon kannattimien asennus

Vuoden 2014 ja sitä vanhemmat ohjaamot

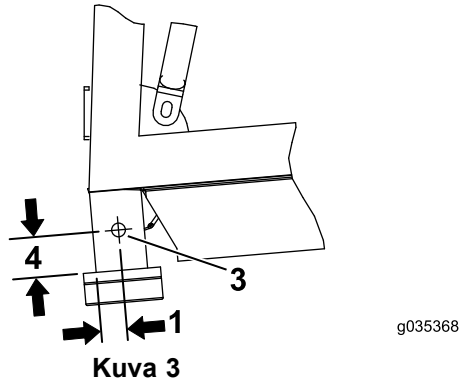
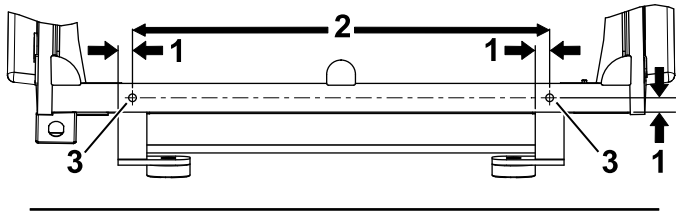
Vaiheeseen tarvittavat osat:

1	Vasemmanpuoleinen painon kannatin
1	Oikeanpuoleinen painon kannatin
2	Painolukko
4	Laippamutteri (3/8 tuumaa)
2	Lukkopultti (1/2 × 3 tuumaa)
2	Lukkopultti (1/2 × 3-1/2 tuumaa)
4	Lukkomutteri (1/2 tuumaa)
2	Aluslaatta

Ohjeet

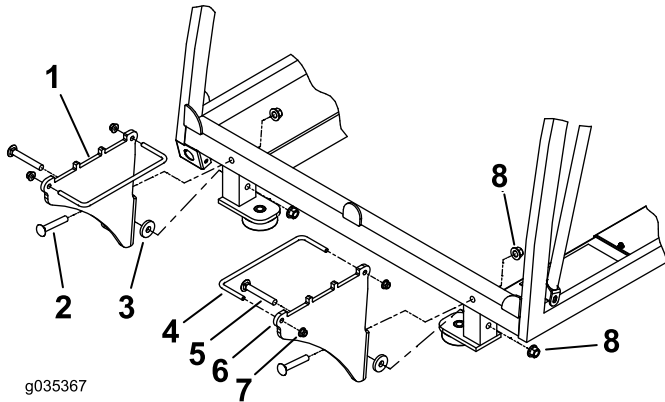
1. Merkitse sijainti ja poraa reiät ohjaamoon kuvan mukaisesti (Kuva 3).

2. Asenna painon kannattimet kuvan mukaisesti (Kuva 2).



- | | |
|----------|--|
| 1. 25 mm | 3. Merkitse ja poraa
17/32 tuuman reiät tähän |
| 2. 74 cm | 4. 40 mm |

2. Asenna painon kannattimet kuvan mukaisesti ([Kuva 4](#)).



- | | |
|---|--|
| 1. Vasemmanpuoleinen
painon kannatin | 5. Lukkopultti
(1/2 × 3-1/2 tuumaa) |
| 2. Lukkopultti
(1/2 × 3 tuumaa) | 6. Oikeanpuoleinen painon
kannatin |
| 3. Aluslaatta | 7. Laippamutteri
(3/8 tuumaa) |
| 4. Painolukko | 8. Lukkomutteri (1/2 tuumaa) |



Count on it.