



Ultra Sonic Boom™ -finishingsæt

Plænesprøjte i Multi Pro®-serien fra 2013 og derefter

Modelnr. 133-2808

Monteringsvejledning

⚠ ADVARSEL

CALIFORNIEN

Advarsel i henhold til erklæring nr. 65

Dette produkt indeholder et eller flere kemikalier, der ifølge staten Californien er kræftfremkaldende og giver medfødte defekter eller forplantningsskader.

Brug af dette produkt kan medføre eksponering over for kemikalier, der ifølge staten Californien er kræftfremkaldende og giver medfødte defekter eller andre forplantningsskader.

Dette produkt overholder alle relevante EU-direktiver. Yderligere oplysninger fås på den separate produktspecifikke inkorporeringserklæring.



Montering

Vigtigt: Du fastgør dette sæt, samtidig med at du fastgør nivelleringssettet til Ultra Sonic-bommen.

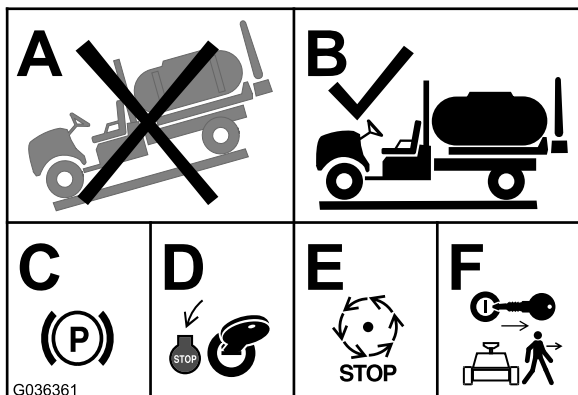
Bemærk: Maskinens venstre og højre side er som set fra den normale betjeningsposition.

Klargøring af maskinen

⚠ FORSIGTIG

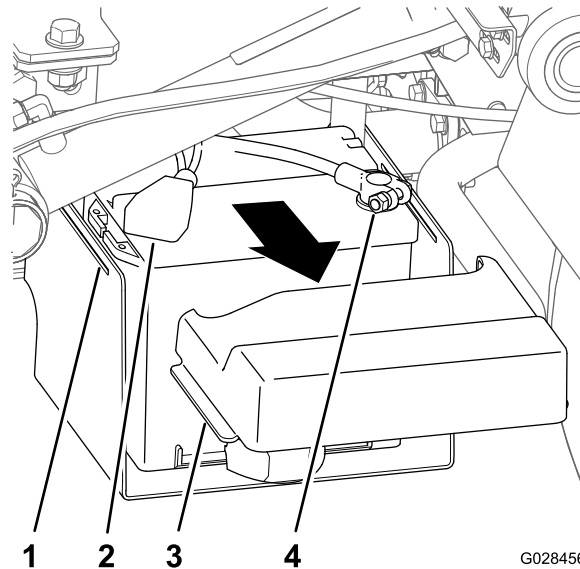
Hvis du lader nøglen sidde i tændingen, kan andre personer utilsigtet komme til at starte motoren og forårsage alvorlig personskade på dig eller andre omkringstående personer.

Fjern nøglen fra tændingen, før du monterer sættet.



Figur 1

1. Klem på siderne af batteridækslet for at løsne tapperne fra åbningerne i batteribundpladen, og fjern batteridækslet fra batteribundpladen (Figur 2).



G028456

Figur 2

1. Åbning (batteribundplade)
 2. Dæksel (positiv batteripol)
 3. Tap (batteridæksel)
 4. Pol (negativt batterikabel)
2. Skub dækslet tilbage, og fjern minusbatteripolen fra batteriet (Figur 2).
 3. Fjern plusbatteripolen fra batteriet (Figur 2).

Afbrydelse af batteriet

⚠ ADVARSEL

Forkert batterikabelføring kan forårsage gnister og beskadige sprøjten og kablerne. Gnister kan få batterigasserne til at eksplodere og medføre personskade.

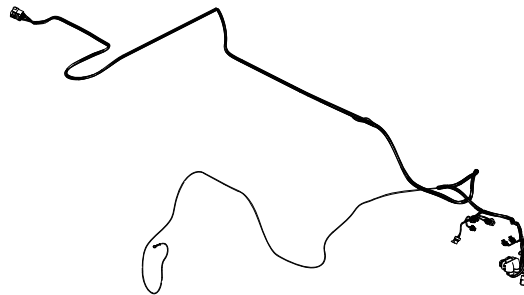
Frakobl altid batteriets sorte minuskabel, før du frakobler det røde pluskabel.

⚠ ADVARSEL

Batteripoler eller metalværktøj kan kortslutte mod sprøjtemaskinens metaldele og forårsage gnister. Gnister kan få batterigasserne til at eksplodere og medføre personskade.

- Når du fjerner eller monterer batteriet, må batteripolerne ikke få kontakt med metaldele på sprøjten.
- Lad ikke metalværktøjer kortslutte mellem batteripolerne og sprøjtens metaldele.

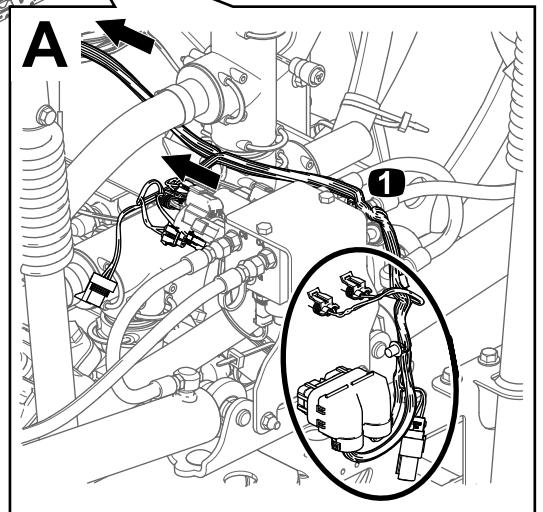
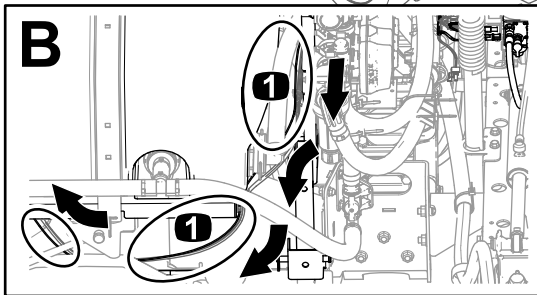
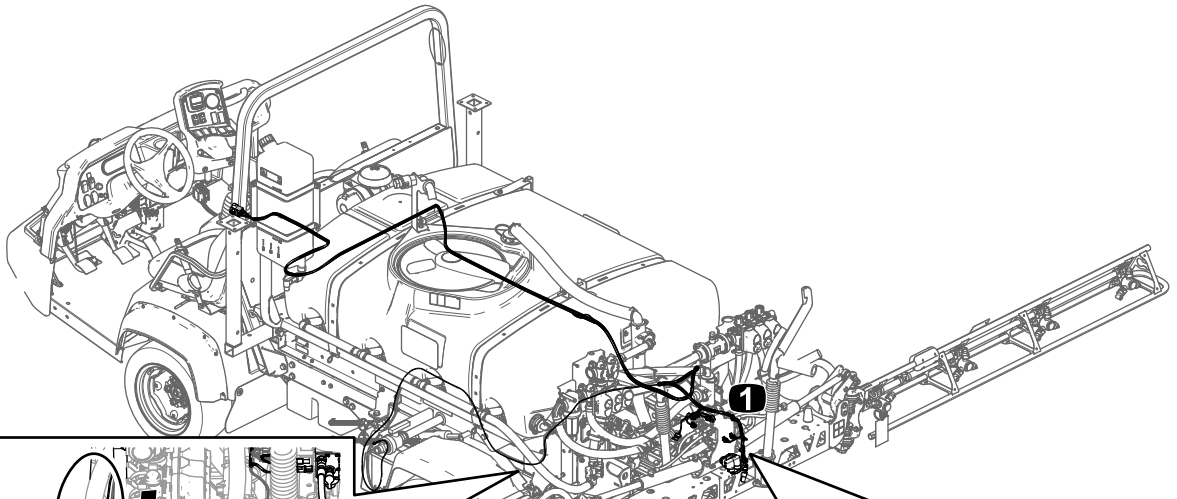
Føring af det bageste ledningsnet



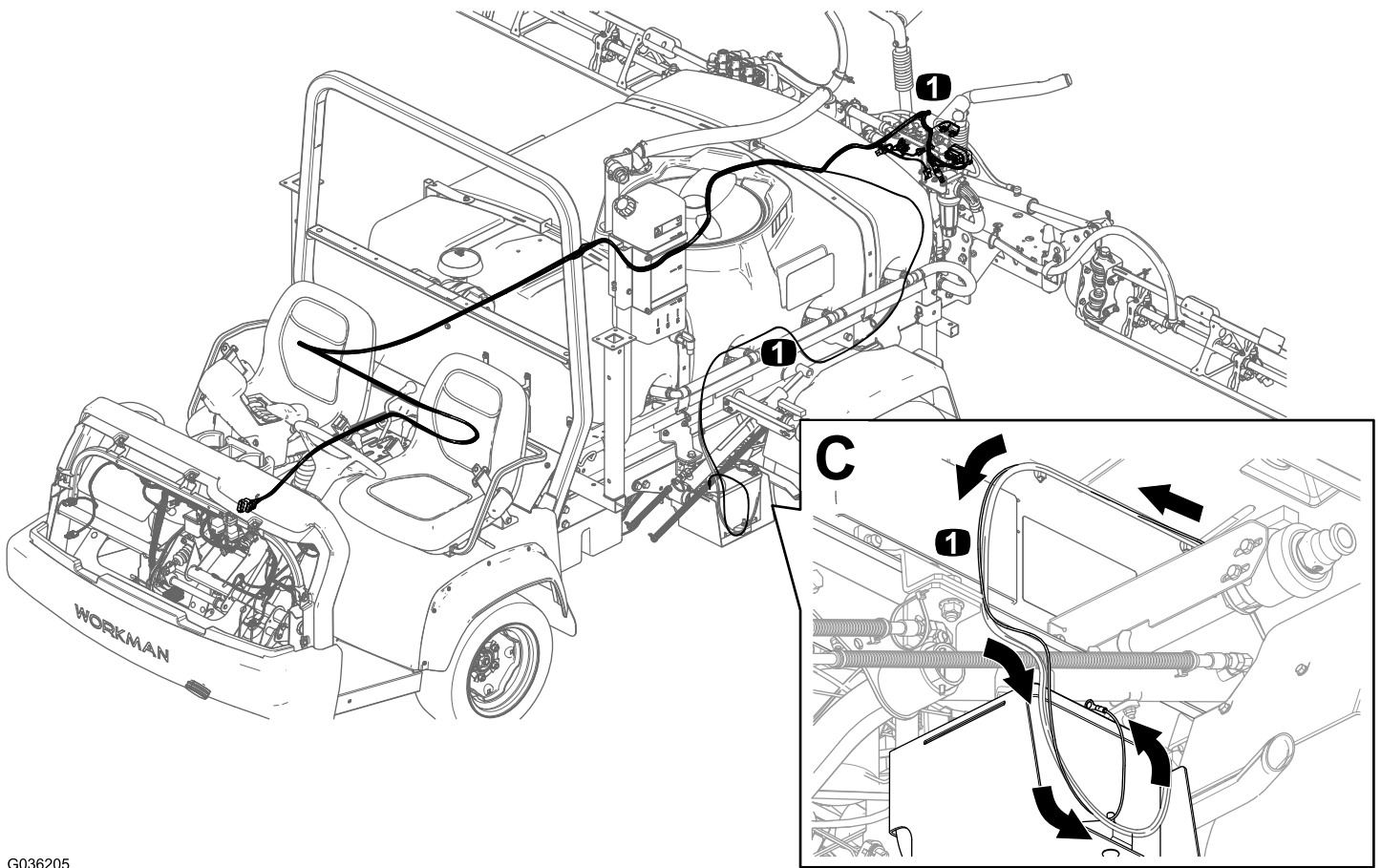
1X

546 cm (215 inches)

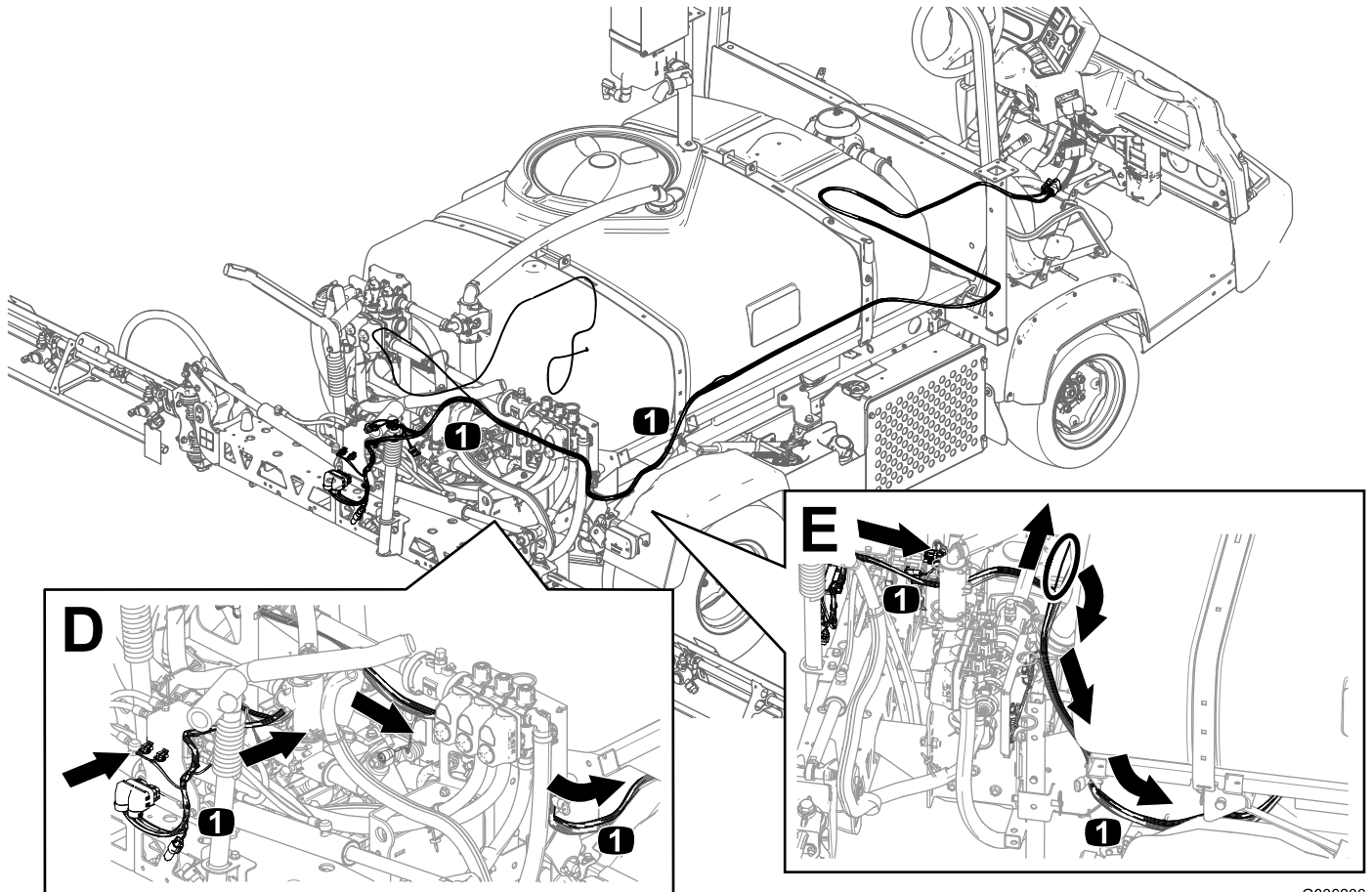
1



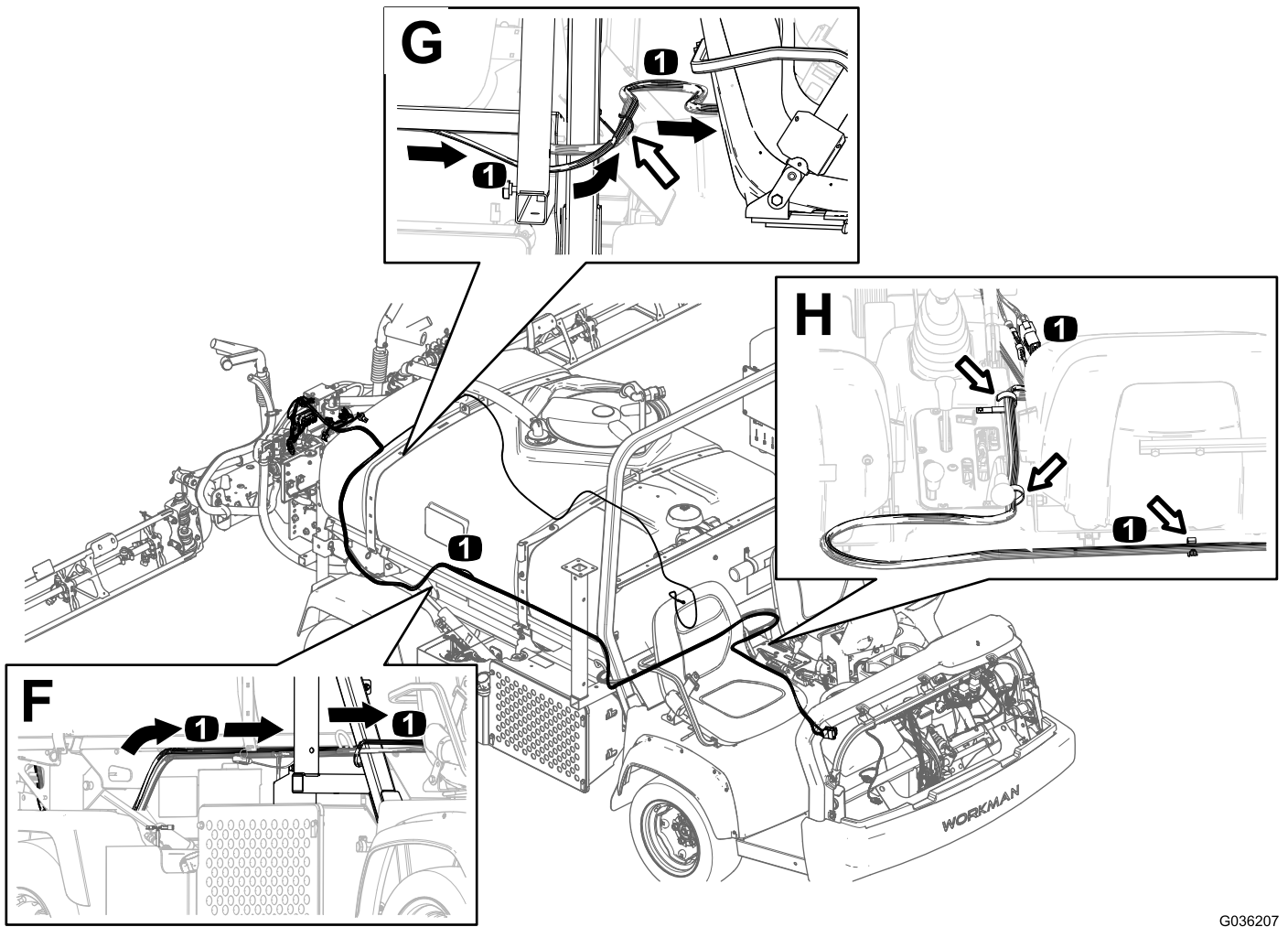
G036204



G036205



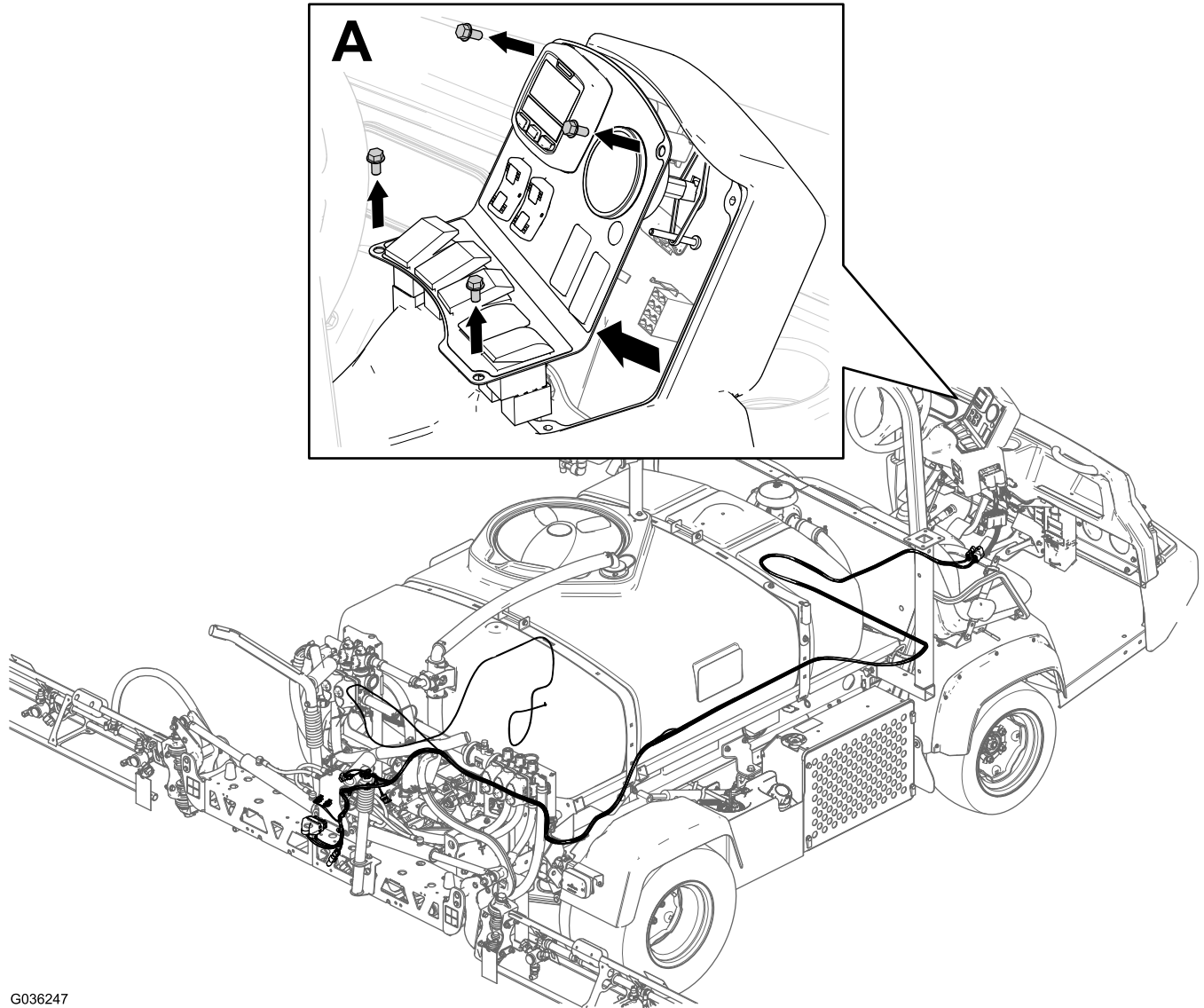
G036206



G036207

Føring af det forreste ledningsnet

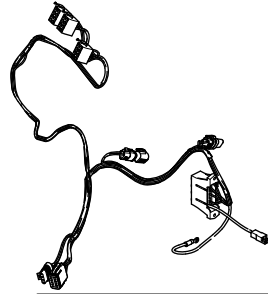
Afmontering af kontrolpanelet



G036247

Figur 7

Føring af det forreste ledningsnet og tilslutning af ledningsnettets elektriske stik

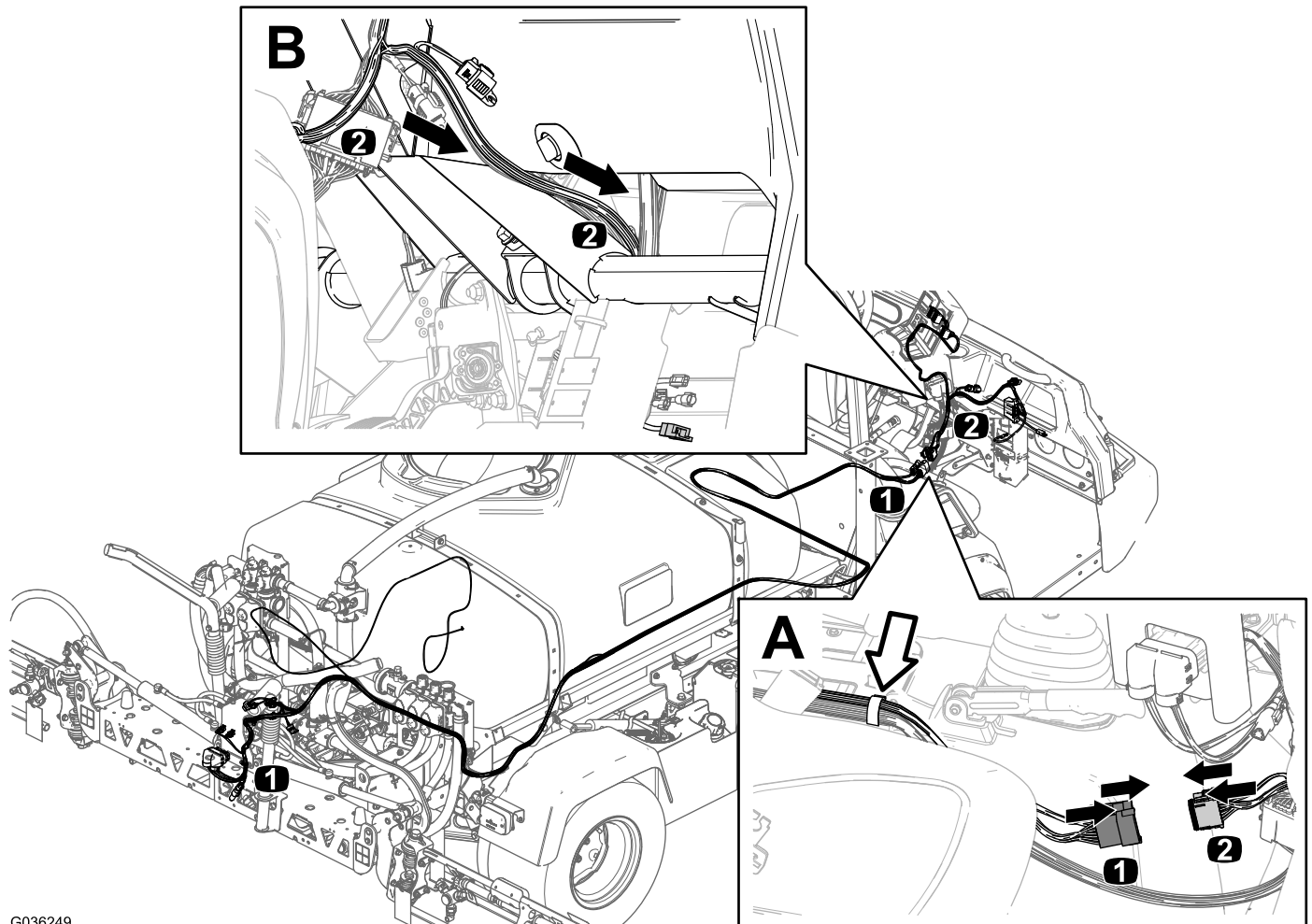


1X

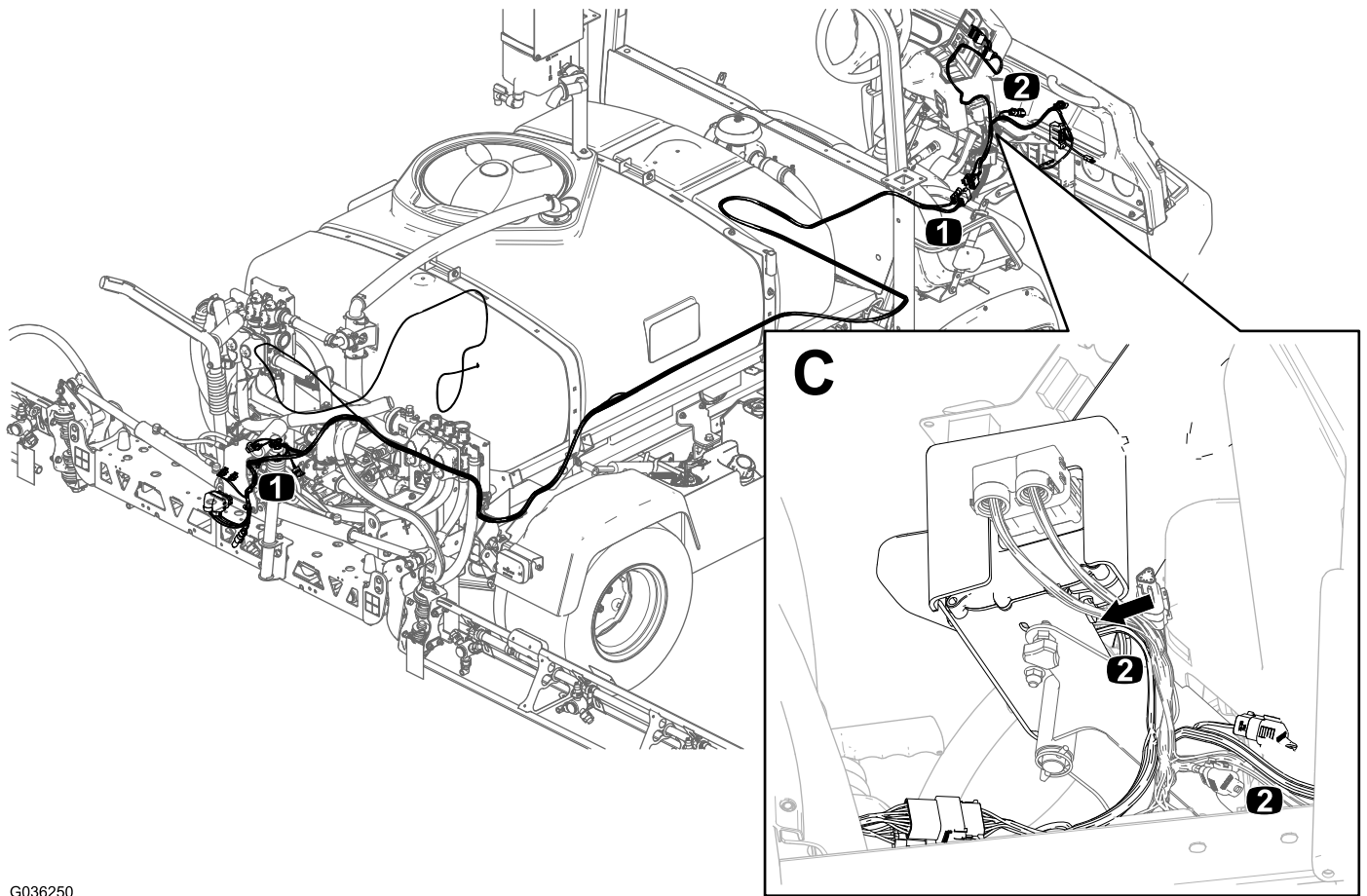
99 cm (39 inches)

2

Beskrivelse af ledningsnet	Beskrivelse af stik	Mærkat
Forreste ledningsnet – finishingsæt til Ultra Sonic-bommen	4 sokler	SPLIT HARNESS CONNECTOR (delt ledningsnetstik)
Bageste ledningsnet – finishingsæt til Ultra Sonic-bommen	4 ben	SPLIT HARNESS CONNECTOR (delt ledningsnetstik)
Forreste ledningsnet – finishingsæt til Ultra Sonic-bommen	12 sokler	SPLIT HARNESS CONNECTOR (delt ledningsnetstik)
Bageste ledningsnet – finishingsæt til Ultra Sonic-bommen	12 ben	SPLIT HARNESS CONNECTOR (delt ledningsnetstik)



G036249

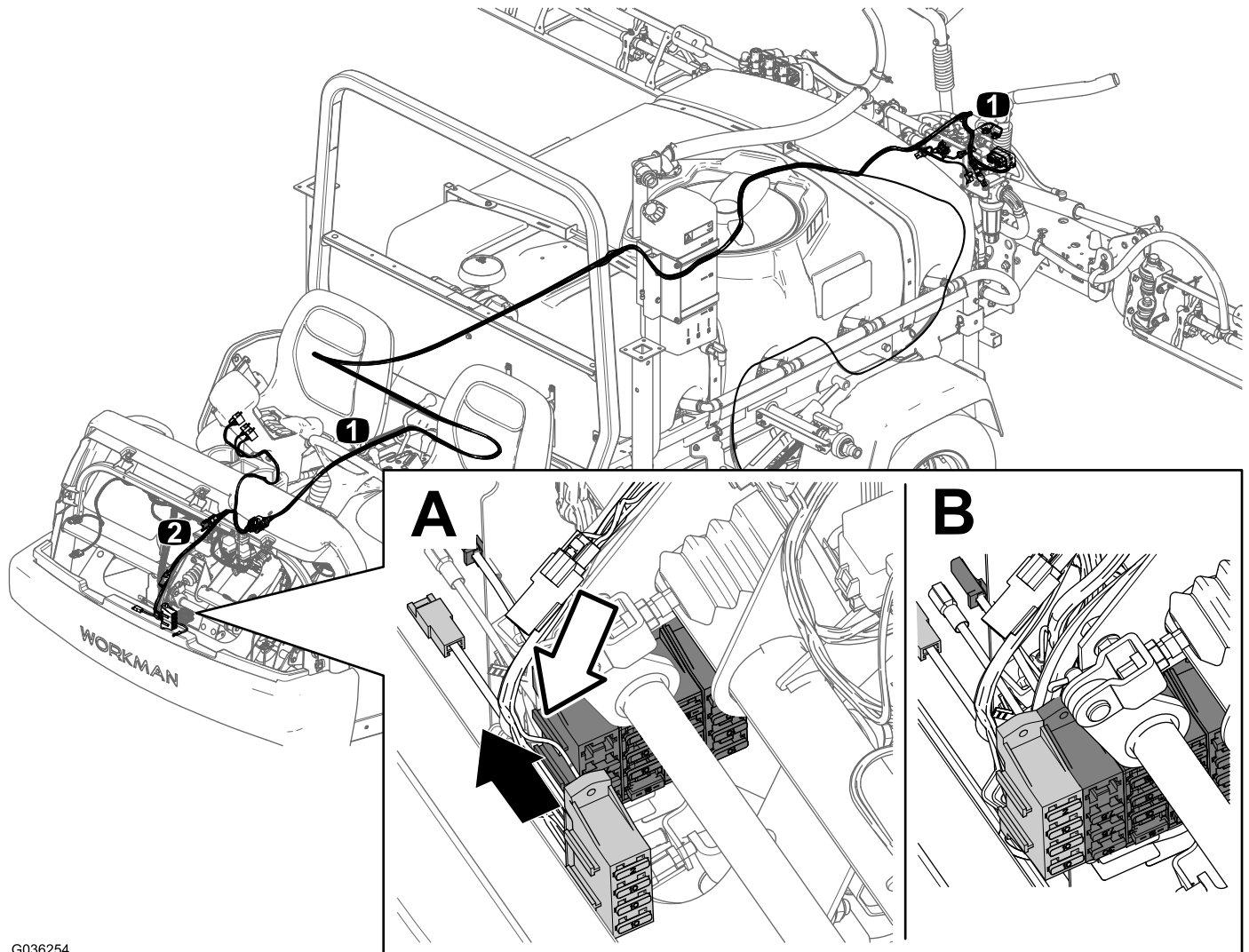


G036250

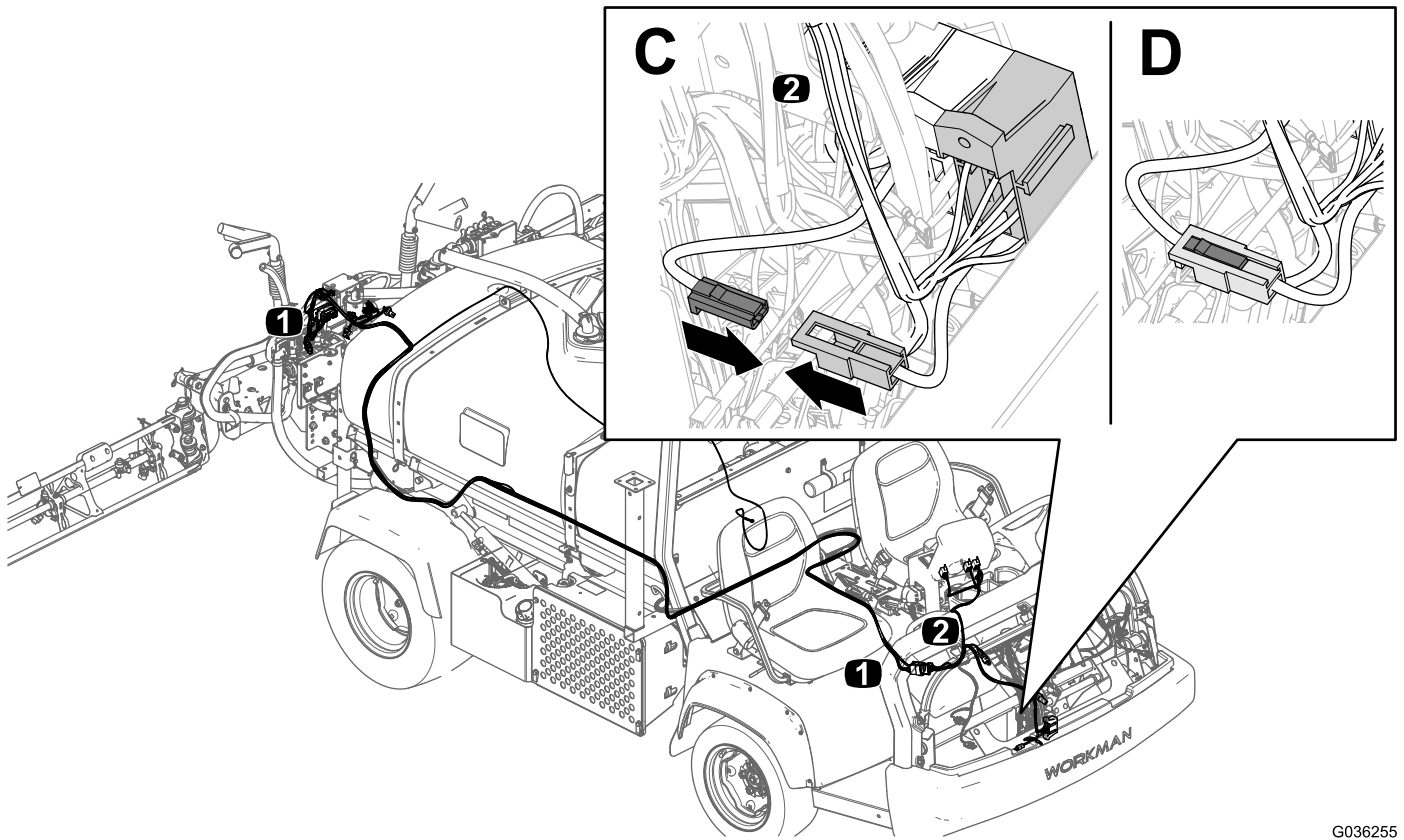
Vigtigt: Du tilslutter de elektriske stik, der er ført til centerkonsollen, når du fastgør nivelleringssettet til Ultra Sonic-bommen.

Fastgørelse af sikringsblokken og tilslutning af strømkredsløb

Beskrivelse af ledningsnet	Beskrivelse af stik	Mærkat
Forreste ledningsnet – finishingsæt til Ultra Sonic-bommen	1 skærekniv, isoleret	TO FUSE BLOCK EXPANSION CONN. (til sikringsblokkens forlængerstik)
Forreste ledningsnet – maskine	1 sokkel, isoleret	AUXILIARY FUSE BLOCK (ekstra sikringsblok)



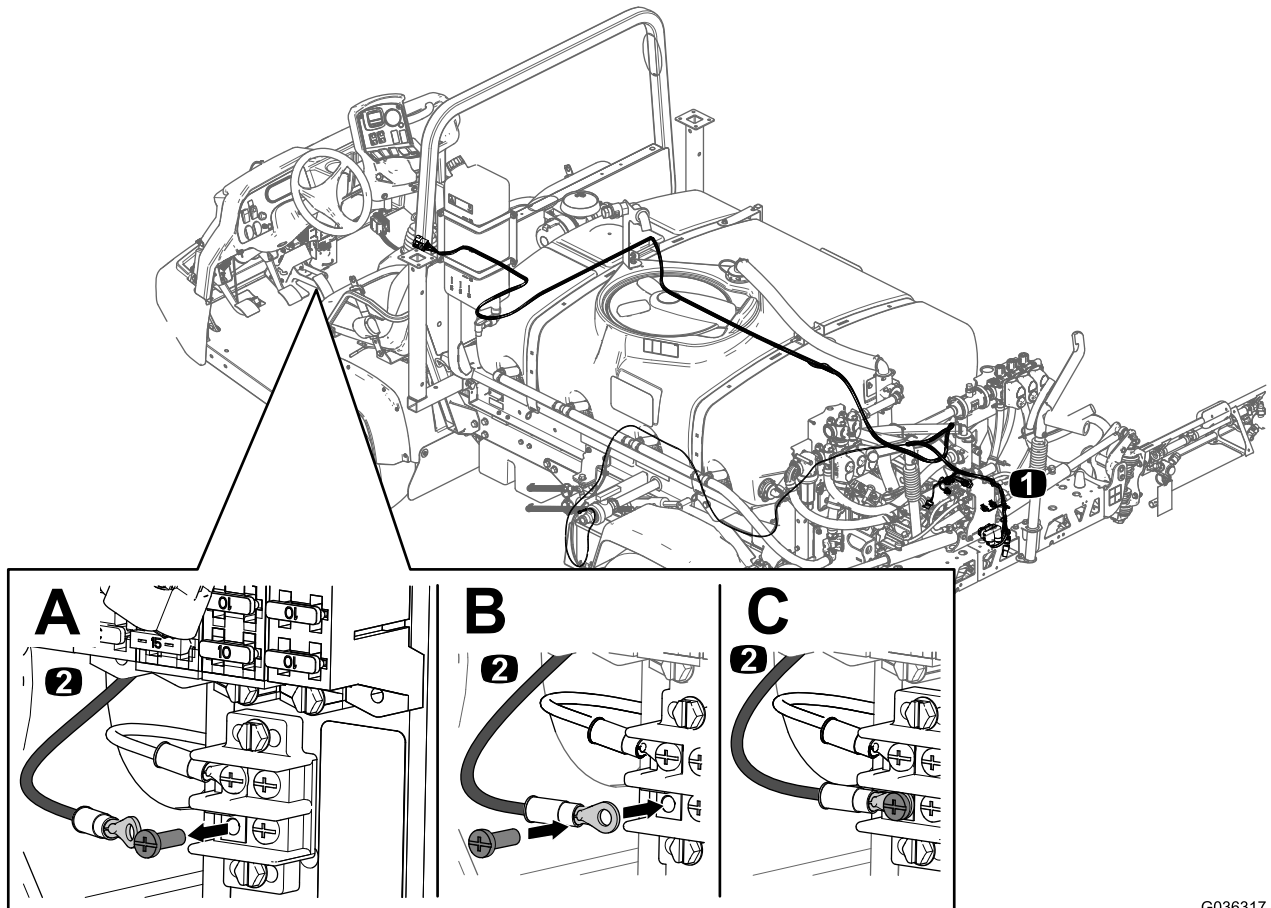
G036254



G036255

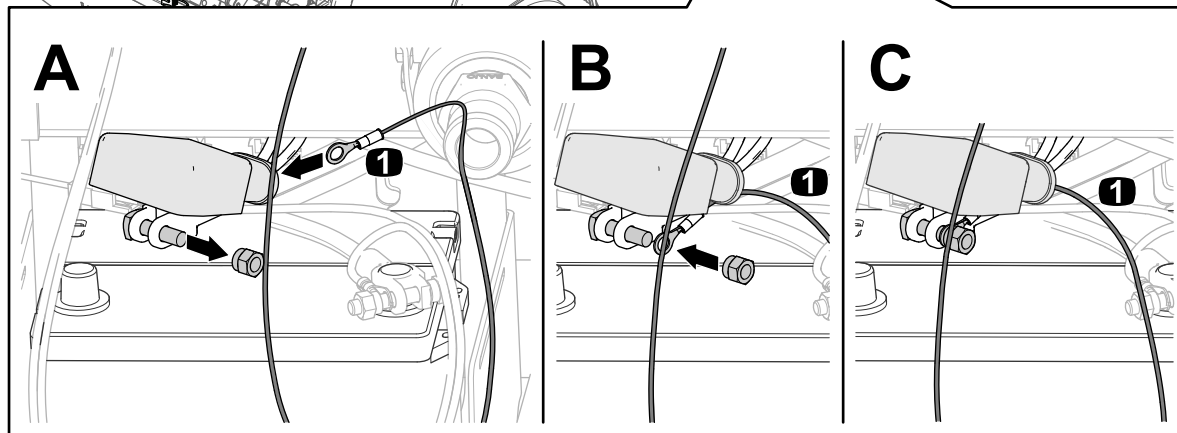
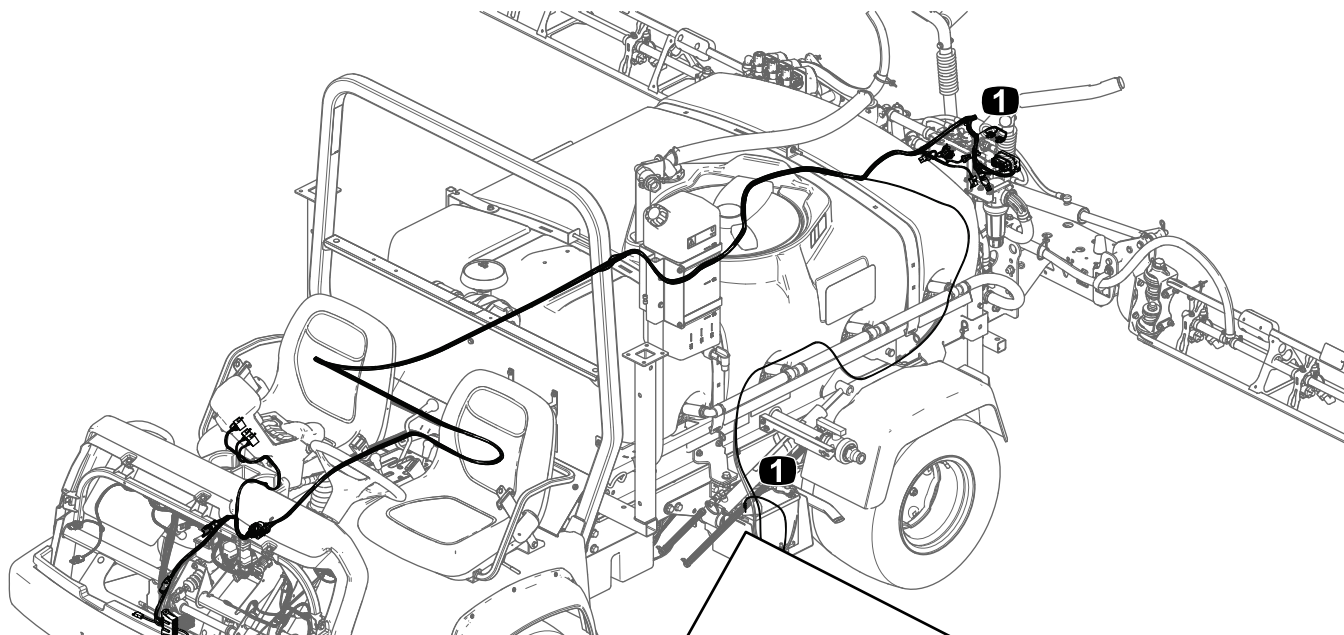
Vigtigt: Du fastgør motorhjælmen, når du fastgør nivelleringssettet til Ultra Sonic-bommen.

Tilslutning af jordledning til det forreste ledningsnet



G036317

Saml ringklemmen på den positive batteripol

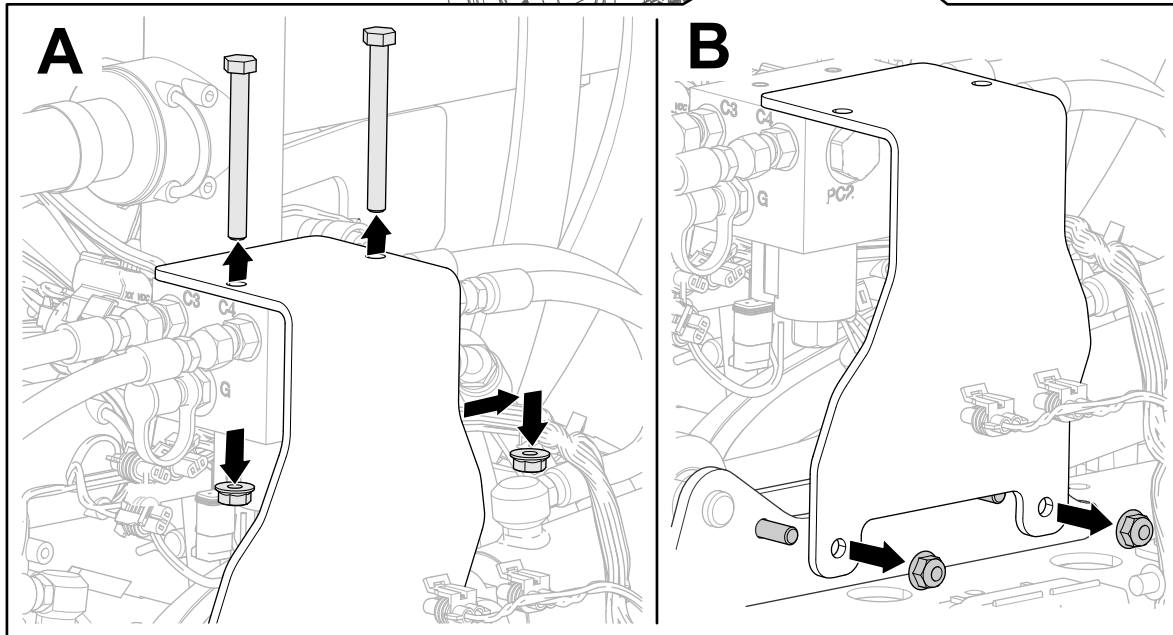
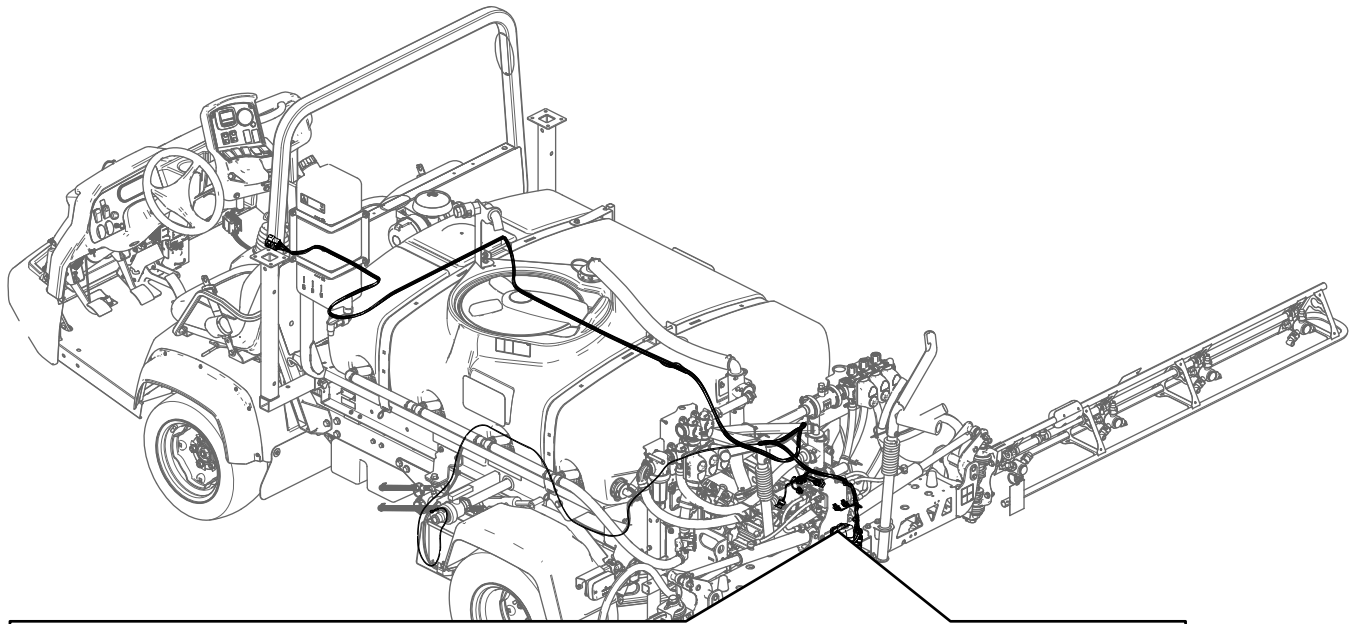


G036332

Vigtigt: Du tilslutter den positive batteriledning til batteriet, når du fastgør nivelleringssettet til Ultra Sonic-bommen.

Udskiftning af løftemanifoldbeslaget

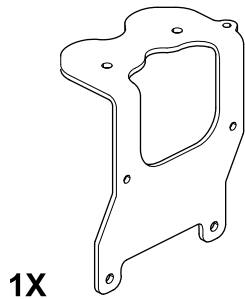
Fjern løftemanifoldbeslaget



G036323

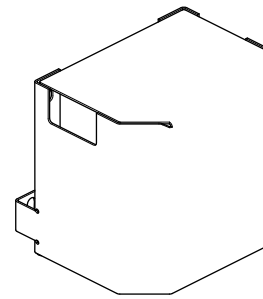
Fastgørelse af løftemanifoldbeslaget og -dækslet

Nivelleringsæt til Ultra Sonic-bom – løftemanifold



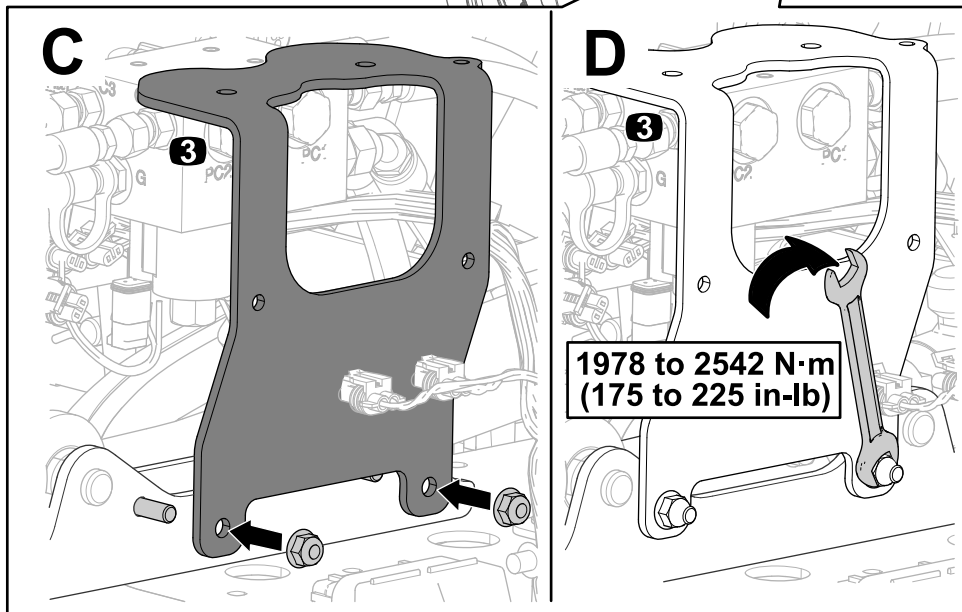
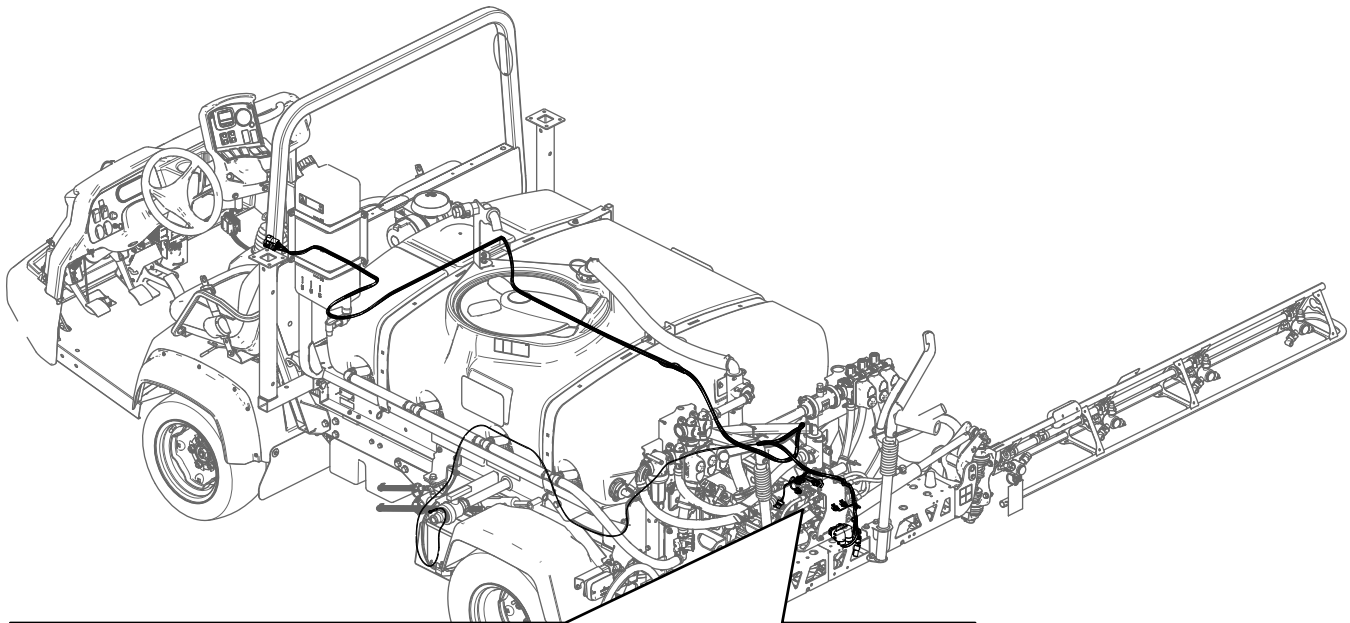
1X

3

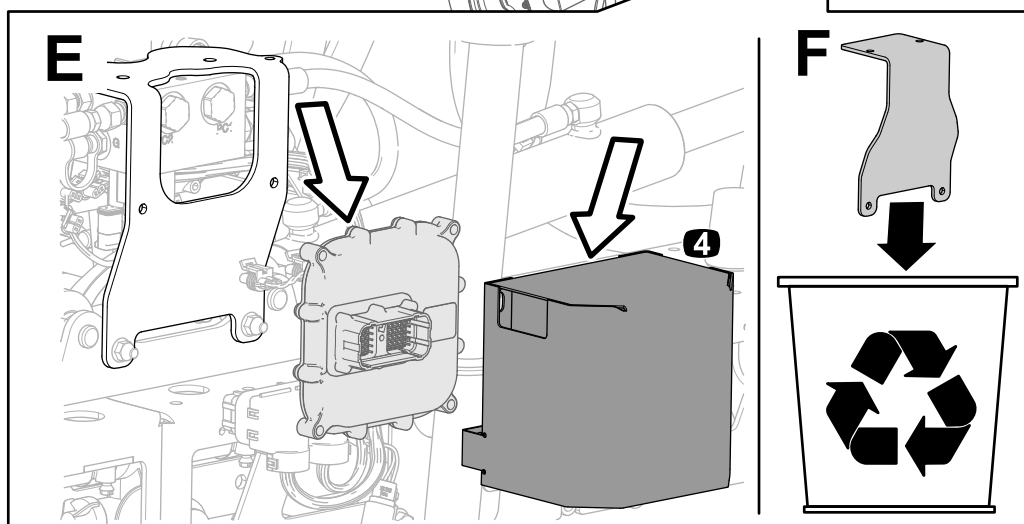
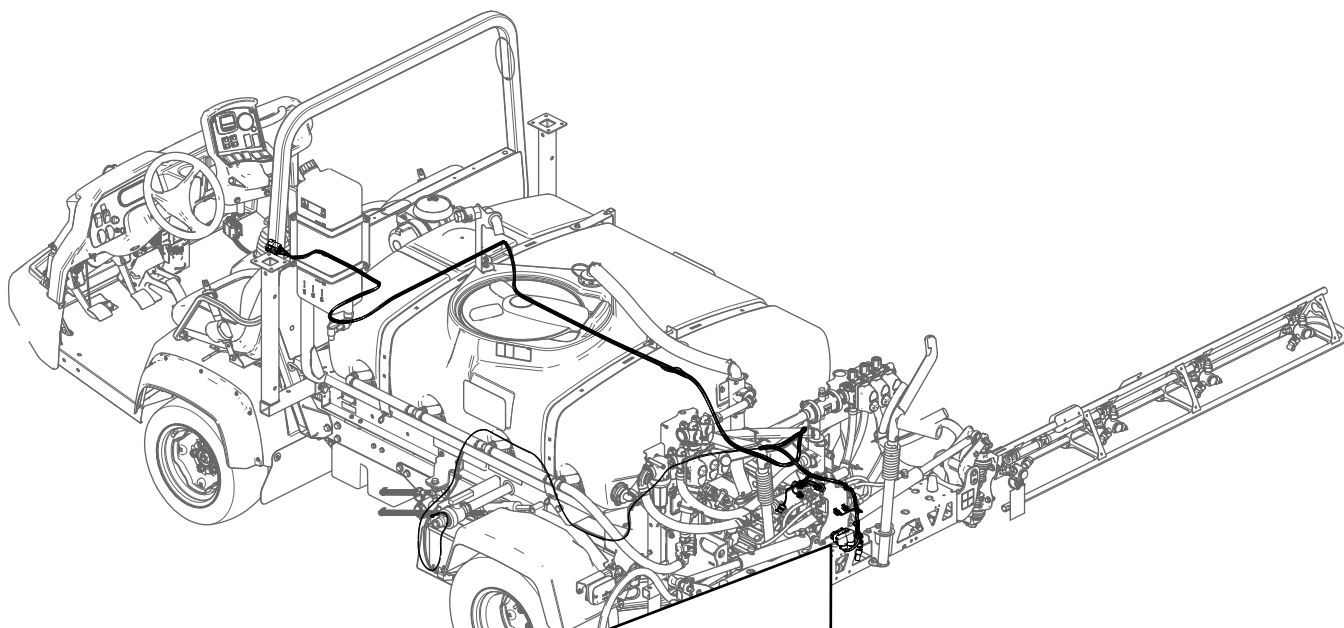


1X

4



G036324



G036325

Vigtigt: Du fastgør dækslet til den elektroniske styreenhed, når du fastgør nivelleringssettet til Ultra Sonic-bommen.

Bemærkninger:



Count on it.