



Kit de acabado del brazo Ultra Sonic Boom™

Fumigador de césped Multi Pro® WM de 2013 y posteriores

Nº de modelo 133-2808

Instrucciones de instalación

⚠ ADVERTENCIA

CALIFORNIA

Advertencia de la Propuesta 65

Este producto contiene una o más sustancias químicas que el Estado de California considera causantes de cáncer, defectos congénitos o trastornos del sistema reproductor.

El uso de este producto puede provocar la exposición a sustancias químicas que el Estado de California considera causantes de cáncer, defectos congénitos u otros trastornos del sistema reproductor.

Este producto cumple todas las directivas europeas aplicables; si desea obtener más detalles, consulte la Declaración de Incorporación (Declaration of Incorporation - DOI) de cada producto.



Instalación

Importante: Instalará este kit al mismo tiempo que instala el kit de nivelación de brazo Ultra Sonic Boom.

Nota: Los lados derecho e izquierdo de la máquina se determinan desde la posición normal del operador.

Preparación de la máquina

⚠ CUIDADO

Si deja la llave en el interruptor de encendido, alguien podría arrancar el motor accidentalmente y causar lesiones graves a usted o a otras personas.

Retire la llave del interruptor de encendido antes de instalar el kit.

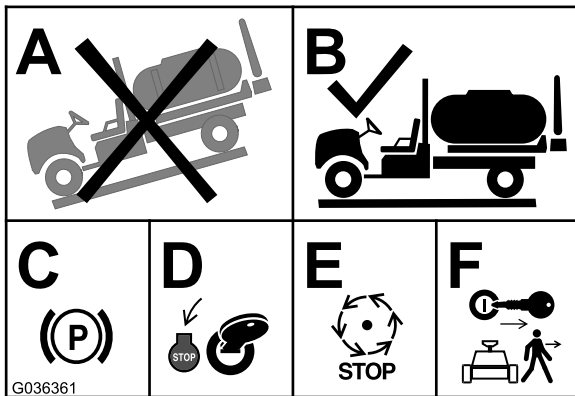


Figura 1

Desconexión de la batería

⚠ ADVERTENCIA

Un enrutado incorrecto de los cables de la batería podría dañar el fumigador y los cables, causando chispas. Las chispas podrían hacer explotar los gases de la batería, causando lesiones personales.

Desconecte siempre el cable negativo (negro) de la batería antes de desconectar el cable positivo (rojo).

⚠ ADVERTENCIA

Los bornes de la batería o una herramienta metálica podrían hacer cortocircuito si entran en contacto con los componentes metálicos del fumigador, causando chispas. Las chispas podrían hacer explotar los gases de la batería, causando lesiones personales.

- Al retirar o colocar la batería, no deje que los terminales toquen ninguna parte metálica del fumigador.
 - No deje que las herramientas metálicas hagan cortocircuito entre los bornes de la batería y las partes metálicas del fumigador.
1. Presione los laterales de la cubierta de la batería para soltar las pestañas de las ranuras de la base de la batería, y retire la cubierta de la batería de la base de la batería (Figura 2).

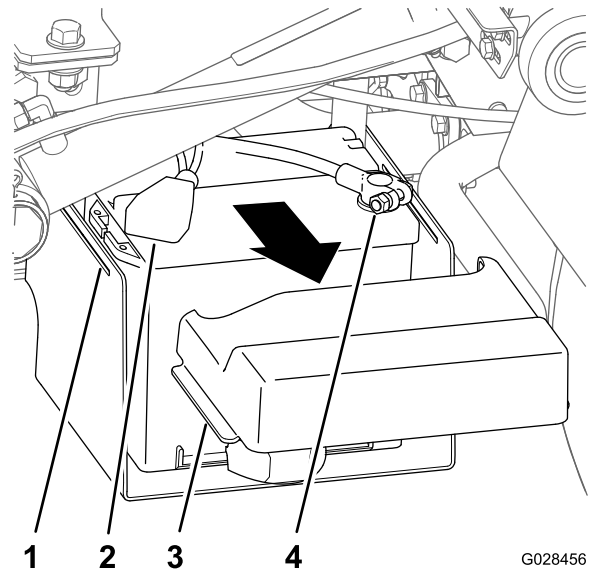
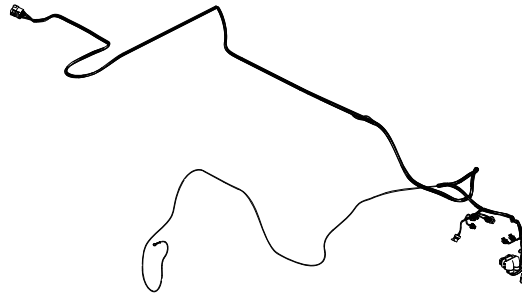


Figura 2

1. Ranura (base de la batería)
2. Cubierta (terminal positivo de la batería)
3. Pestaña (cubierta de la batería)
4. Terminal (cable negativo de la batería)

2. Quite la cubierta y retire el terminal negativo de la batería (Figura 2).
3. Retire el terminal positivo de la batería (Figura 2).

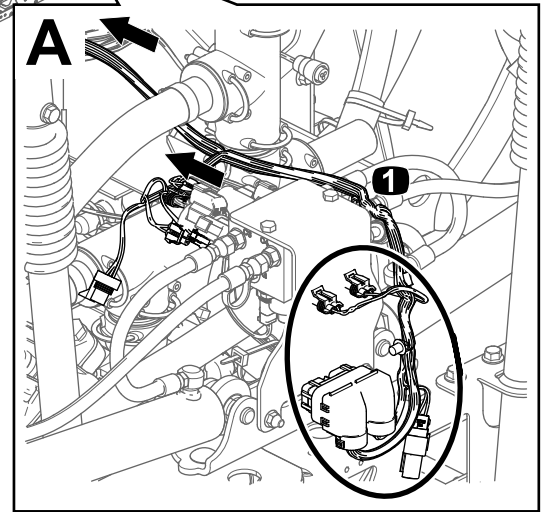
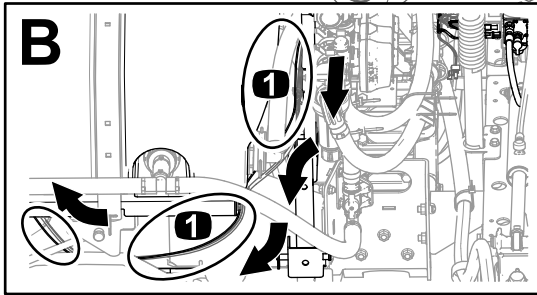
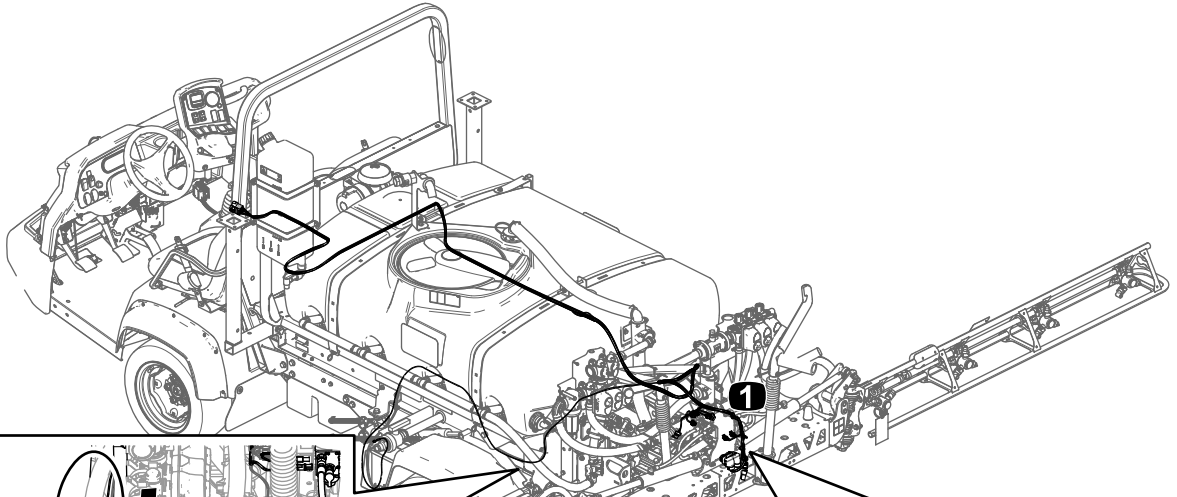
Enrutado del arnés de cables posterior



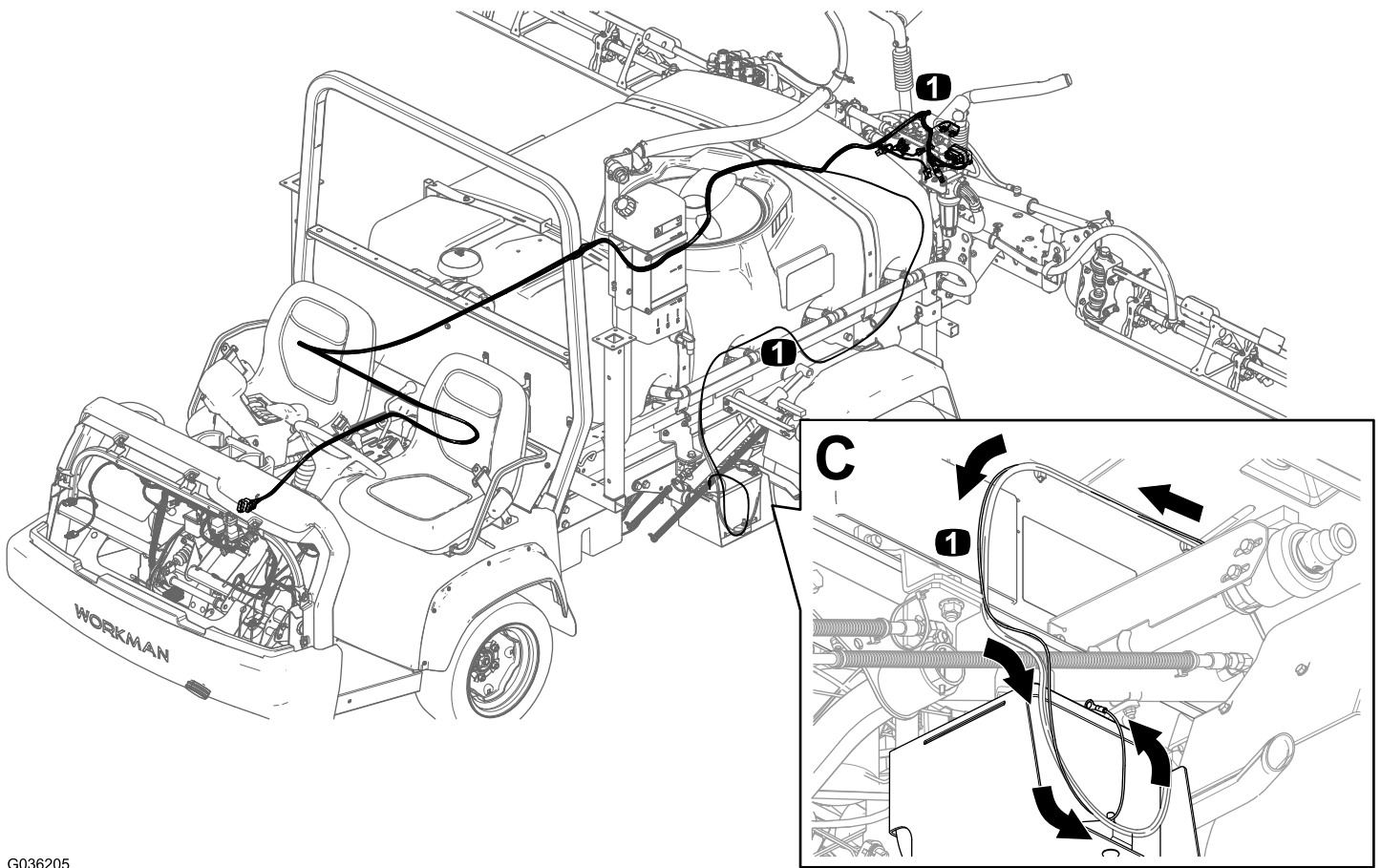
1X

546 cm (215 inches)

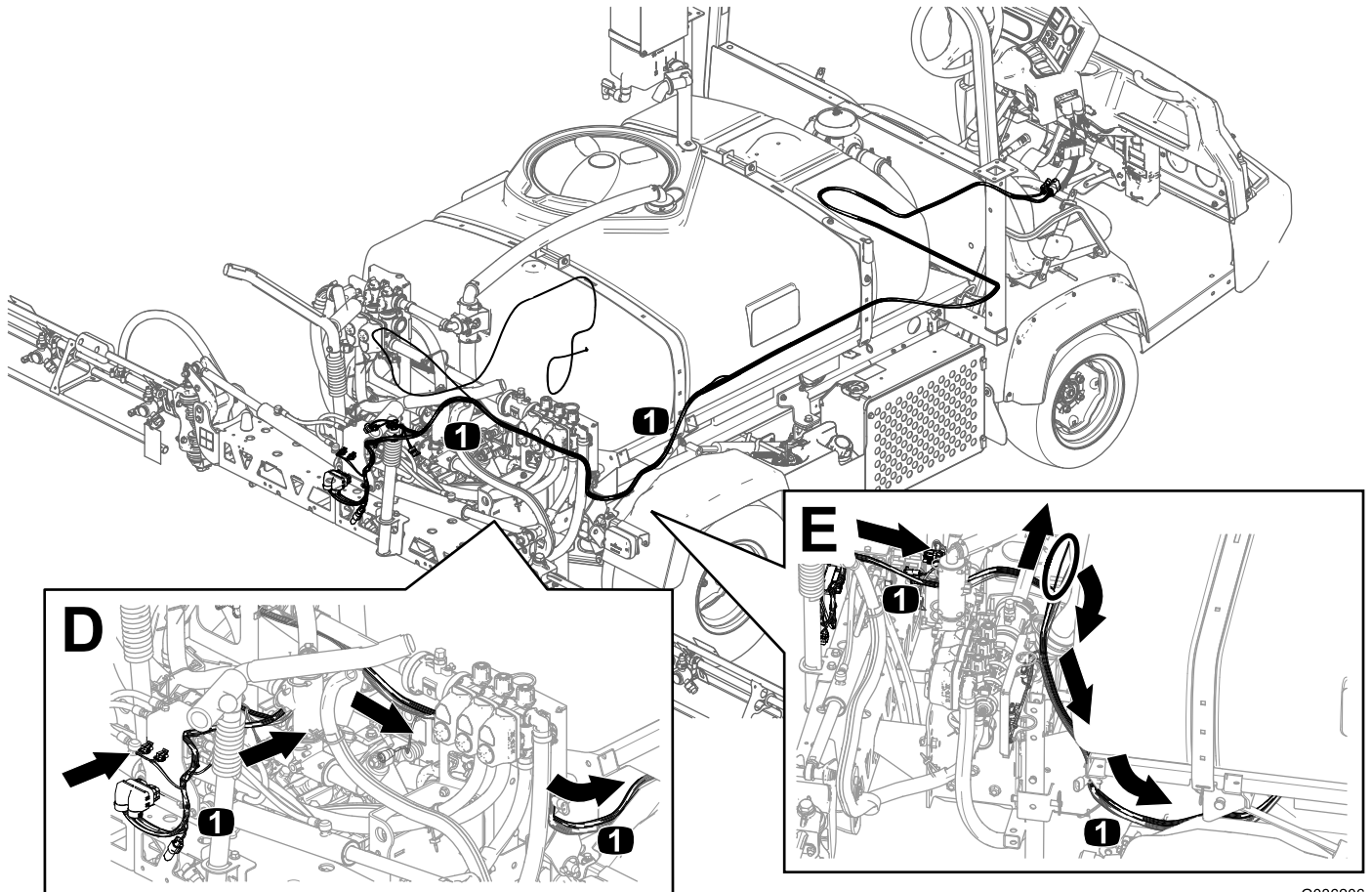
1



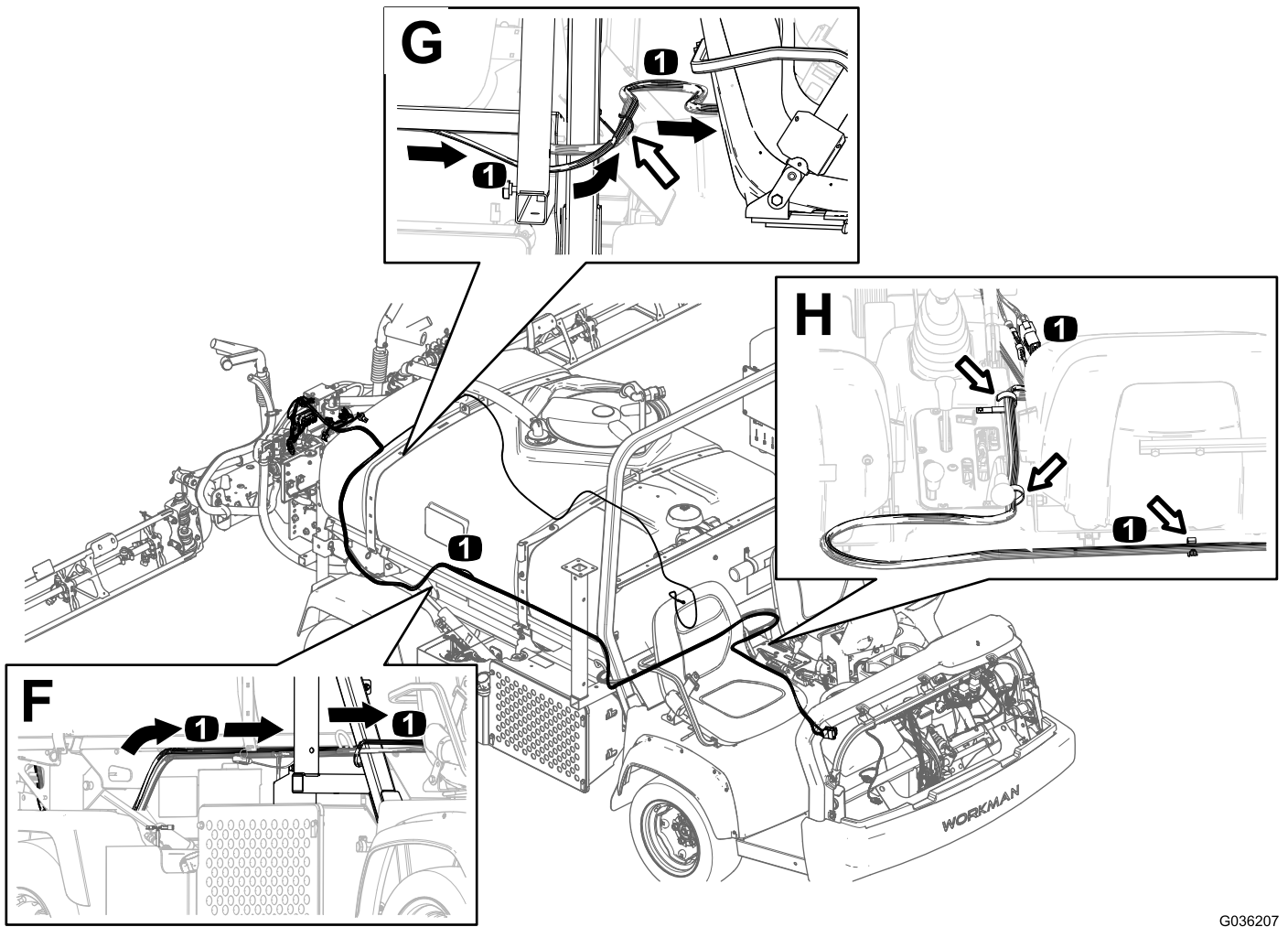
G036204



G036205



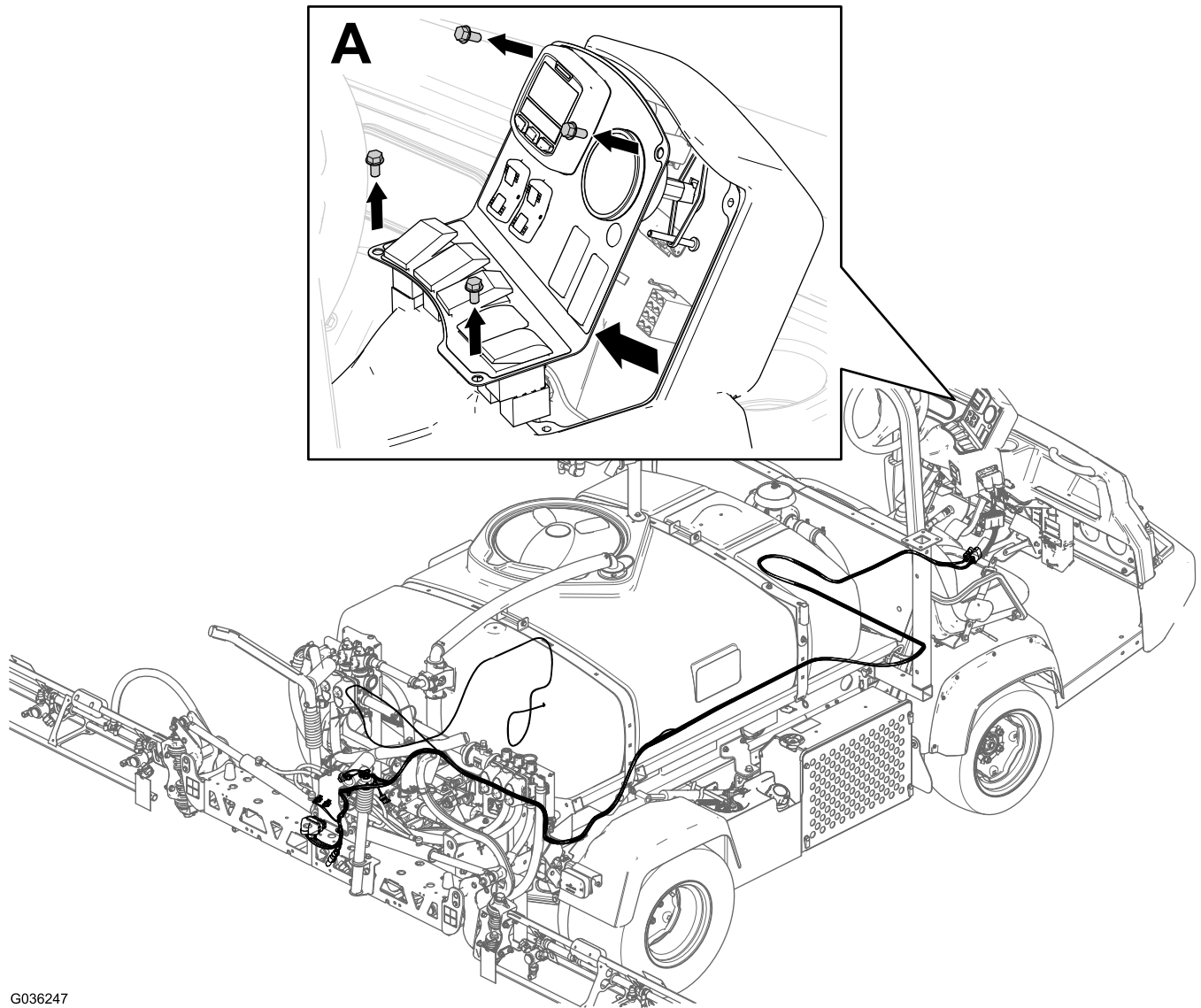
G036206



G036207

Enrutado del arnés de cables delantero

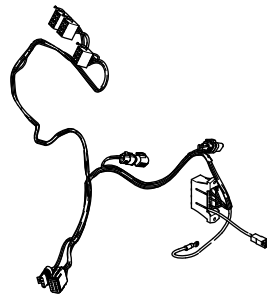
Retirada del panel de control



G036247

Figura 7

Enrutado del arnés de cables delantero y conexión de los conectores eléctricos del arnés de cables

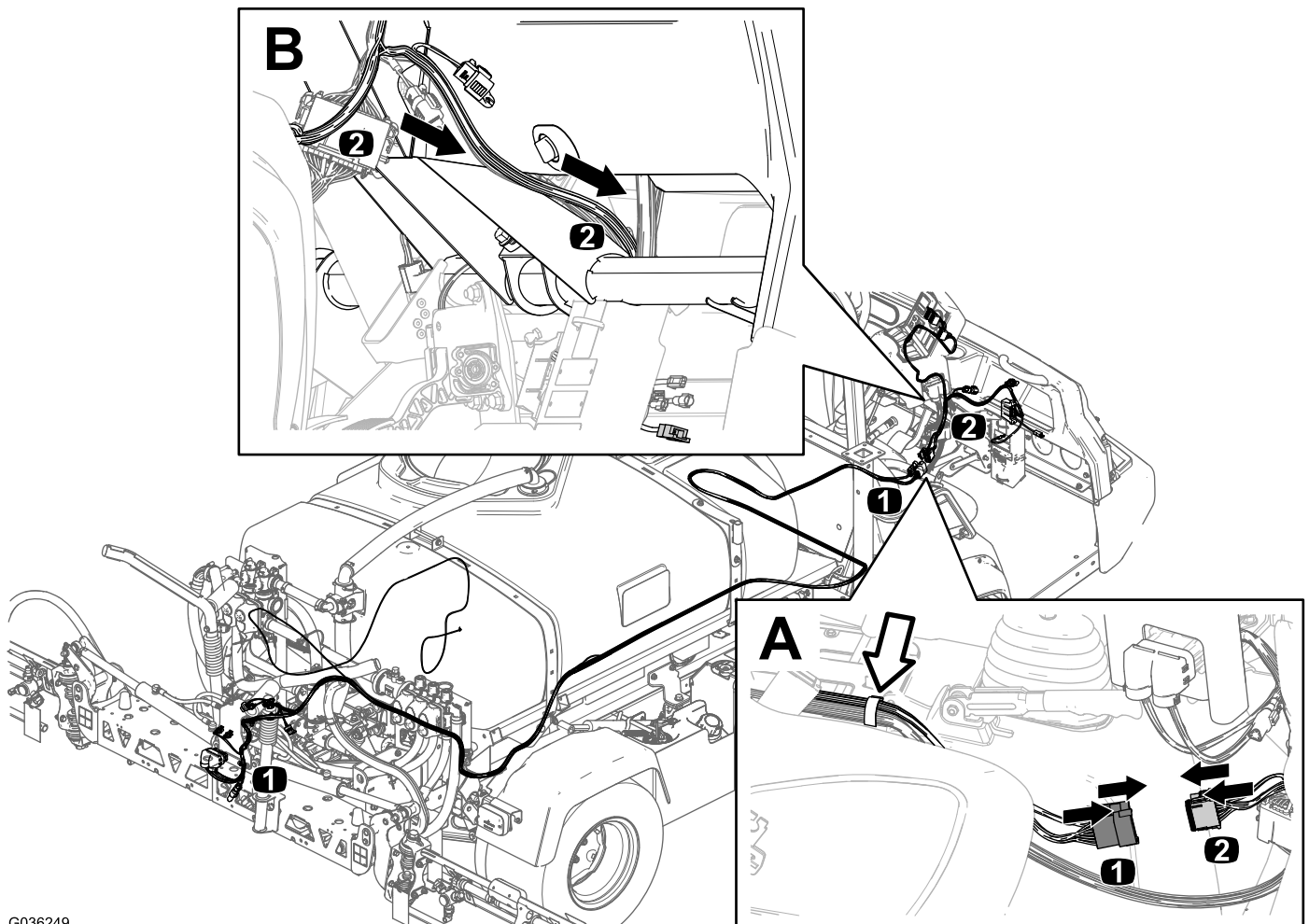


1X

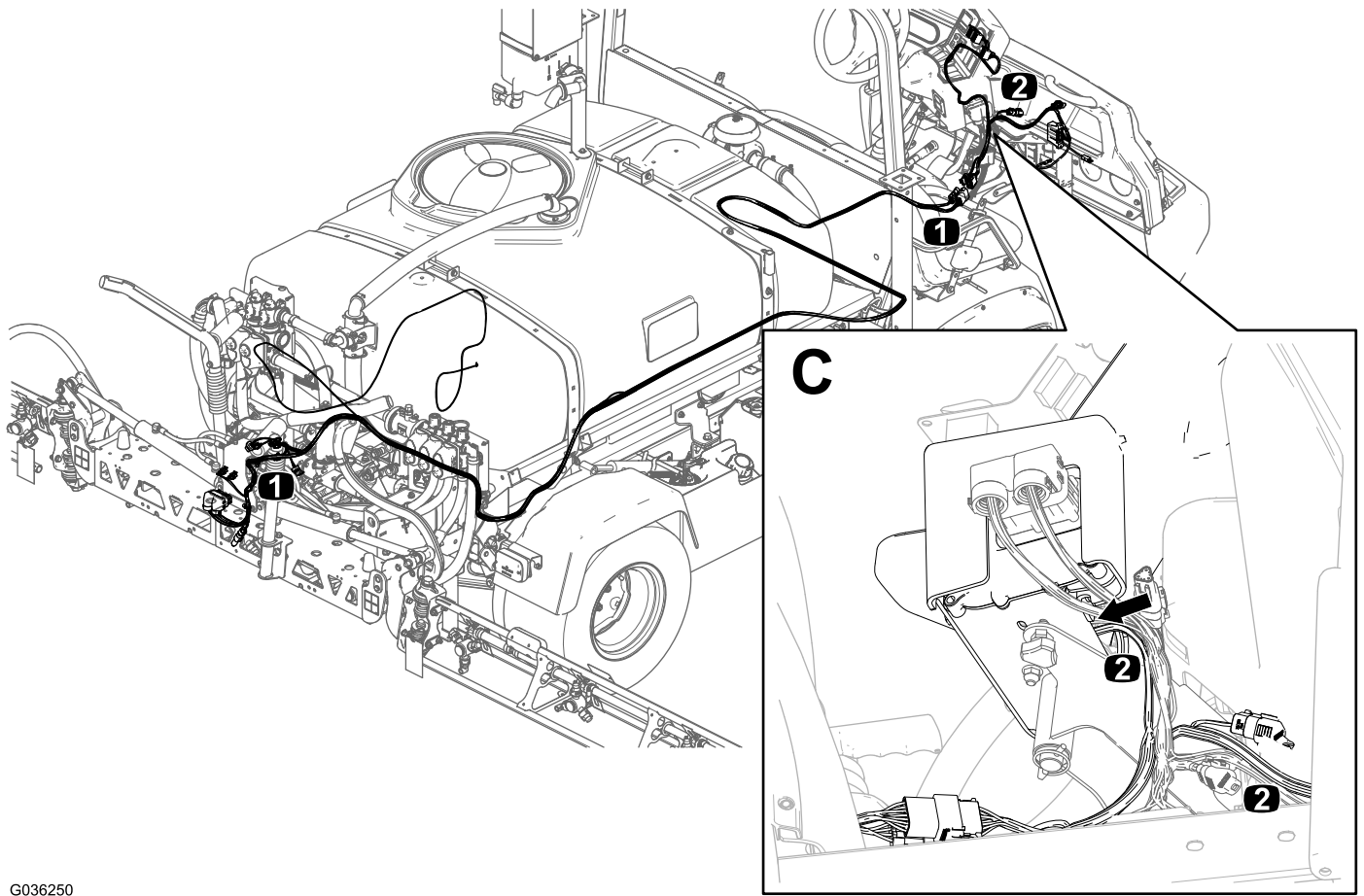
99 cm (39 inches)

2

Descripción del arnés	Descripción del conector	Etiqueta
Arnés de cables delantero – Kit de acabado de brazo Ultra Sonic Boom	Hembra de 4 vías	SPLIT HARNESS CONNECTOR
Arnés de cables trasero – Kit de acabado de brazo Ultra Sonic Boom	4 pines	SPLIT HARNESS CONNECTOR
Arnés de cables delantero – Kit de acabado de brazo Ultra Sonic Boom	Hembra de 12 vías	SPLIT HARNESS CONNECTOR
Arnés de cables trasero – Kit de acabado de brazo Ultra Sonic Boom	12 pines	SPLIT HARNESS CONNECTOR



G036249

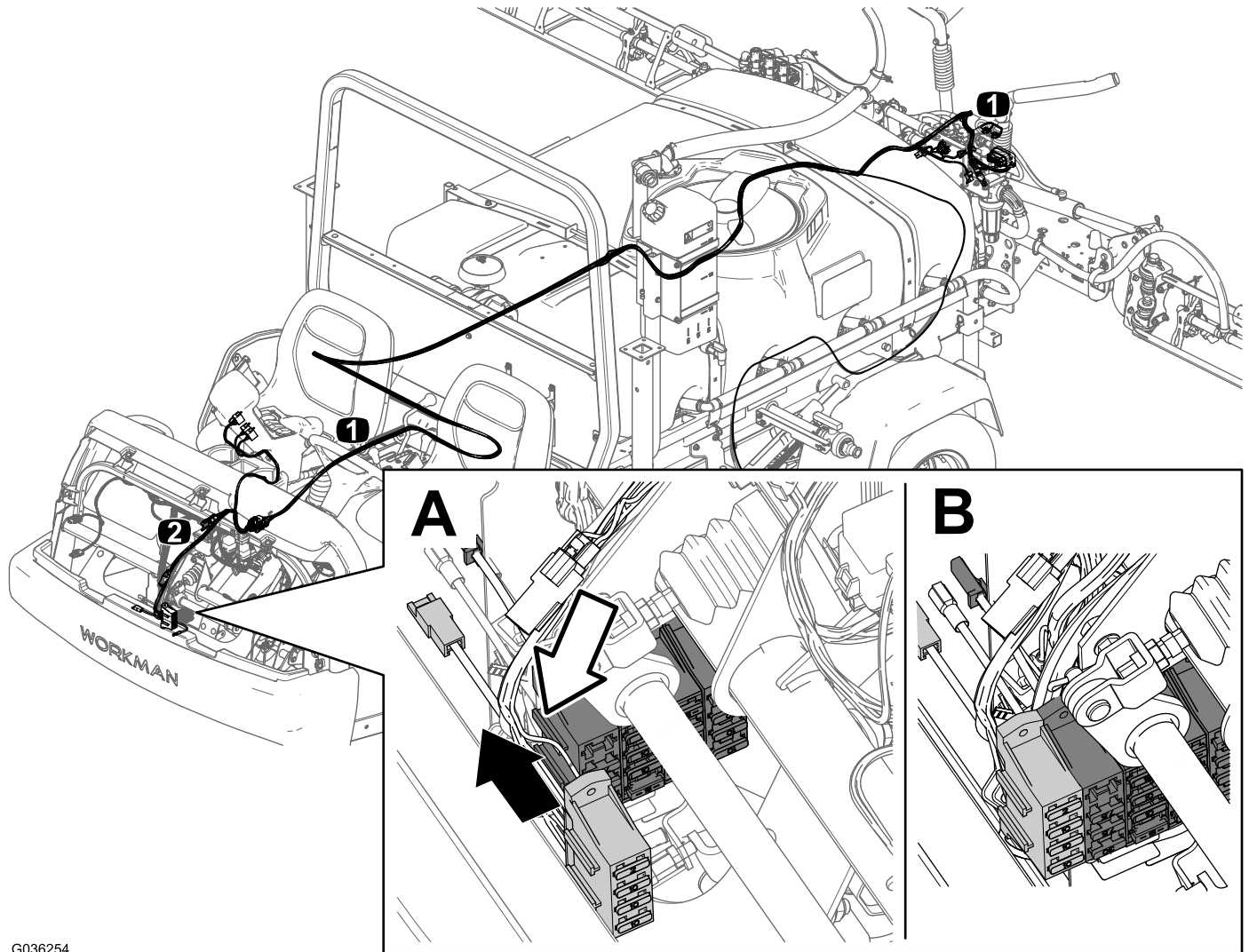


G036250

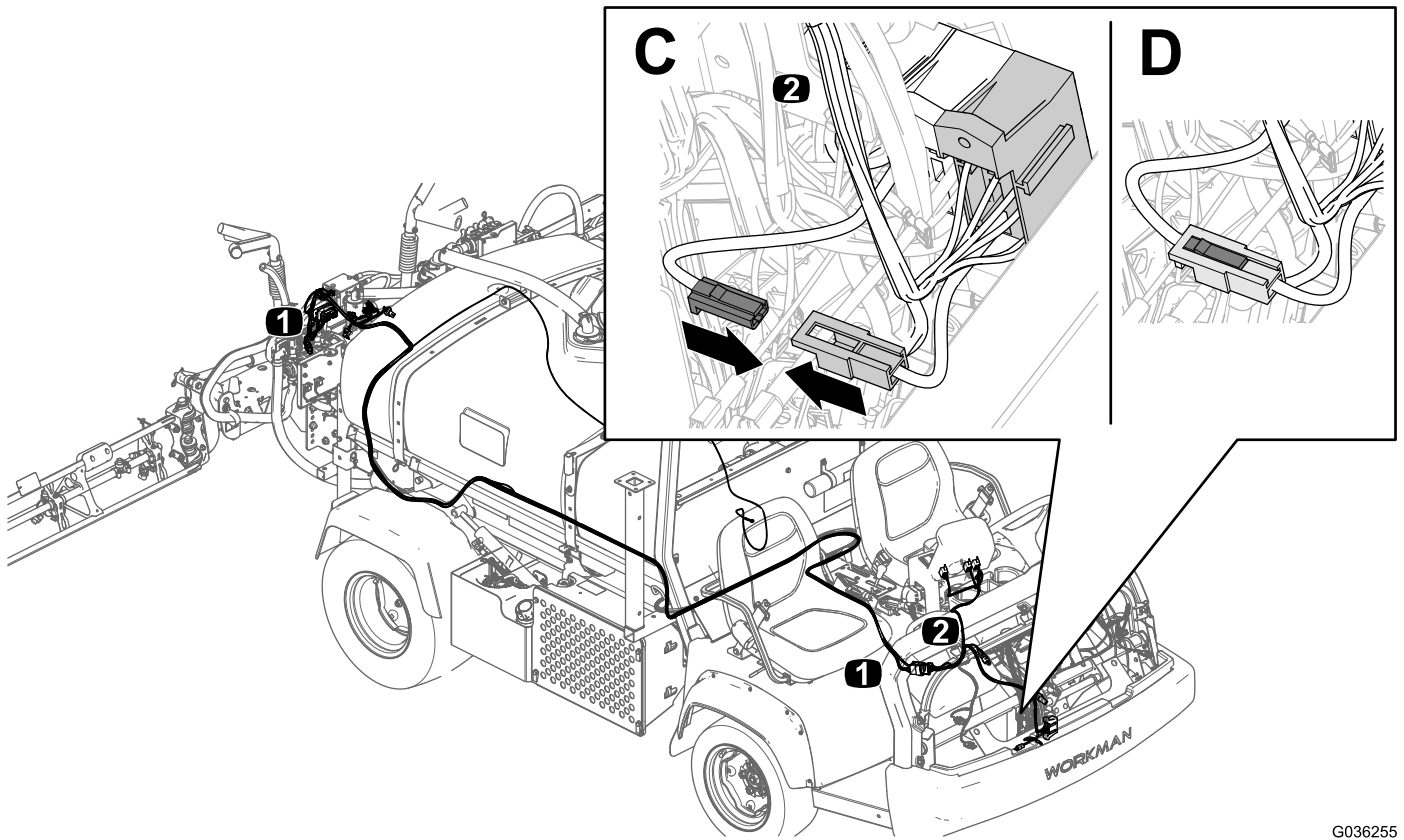
Importante: Conectará los conectores eléctricos dirigidos hacia la consola central al instalar el kit de nivelación de brazo Ultra Sonic Boom.

Instalación del bloque de fusibles y conexión del circuito de alimentación

Descripción del arnés	Descripción del conector	Etiqueta
Arnés de cables delantero – Kit de acabado de brazo Ultra Sonic Boom	Aislado con 1 cuchilla	TO FUSE BLOCK EXPANSION CONN.
Arnés de cables delantero – máquina	Aislado con 1 pala	AUXILIARY FUSE BLOCK



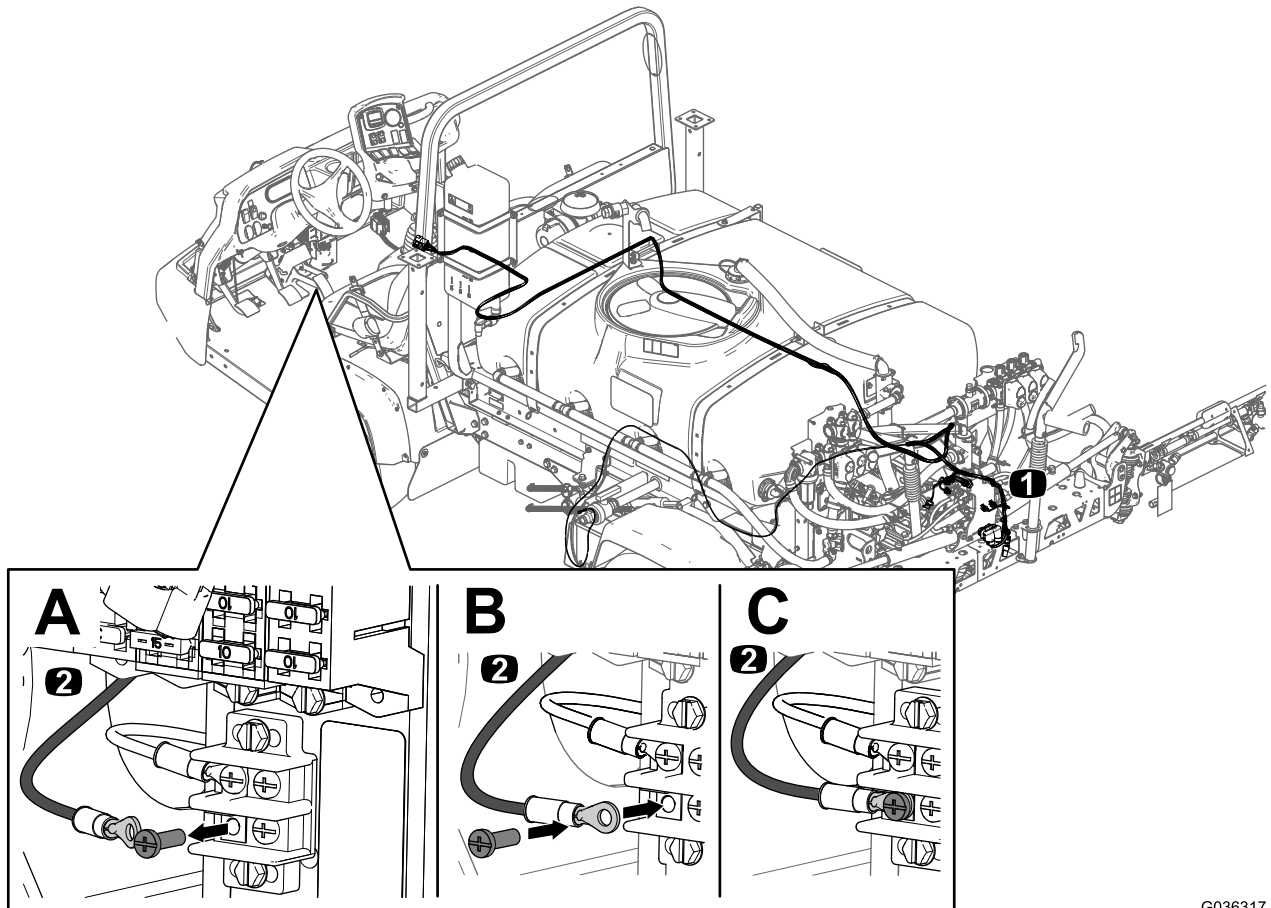
G036254



G036255

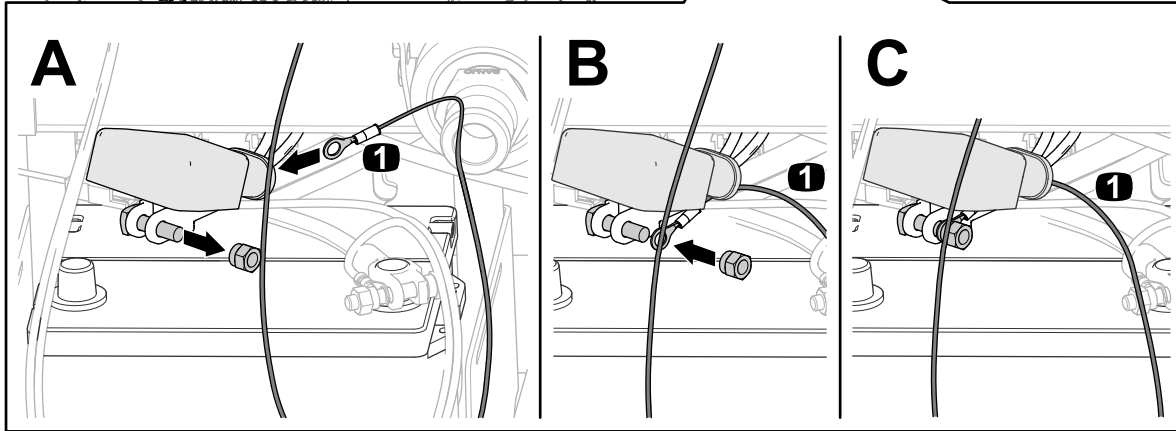
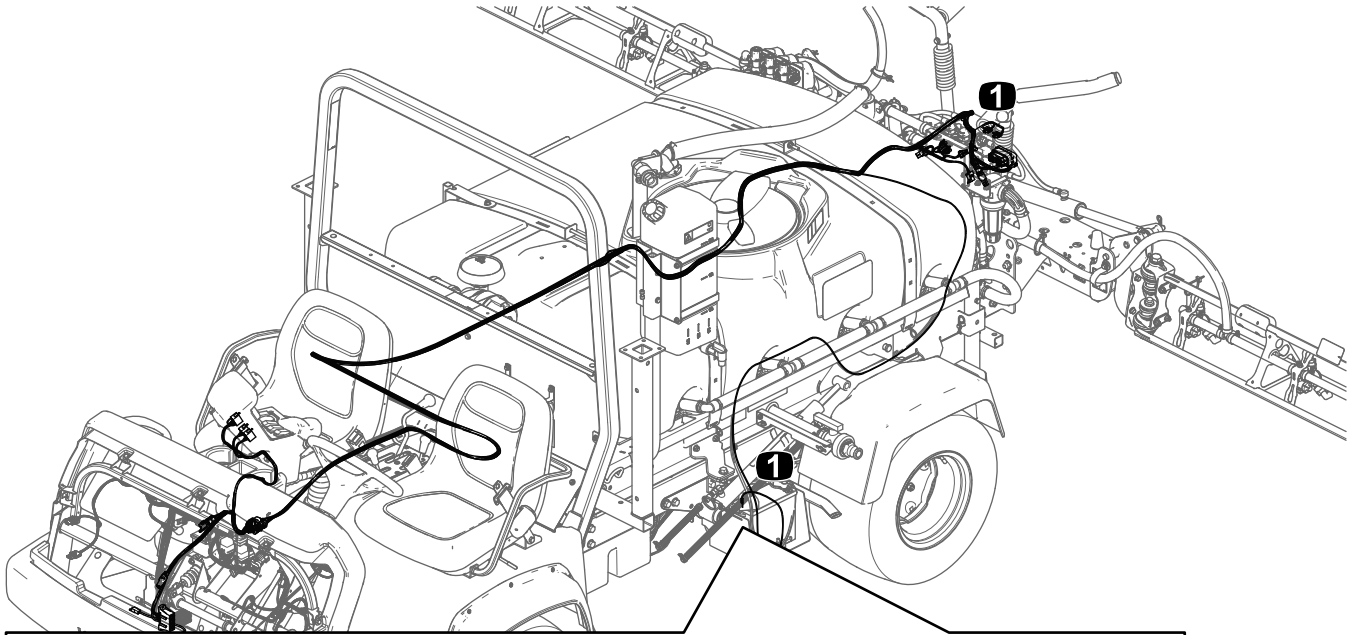
Importante: Instalará el capó al instalar el kit de nivelación de brazo Ultra Sonic Boom.

Conexión del cable de tierra del arnés de cables delantero



G036317

Montaje del terminal de anillo al cable de batería positivo

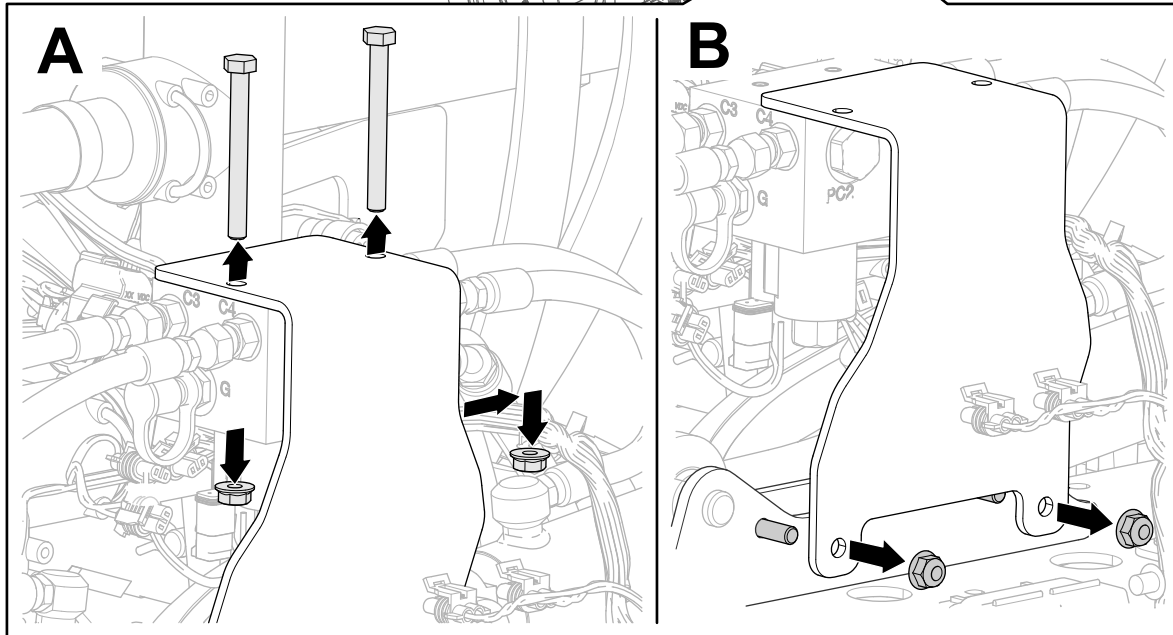
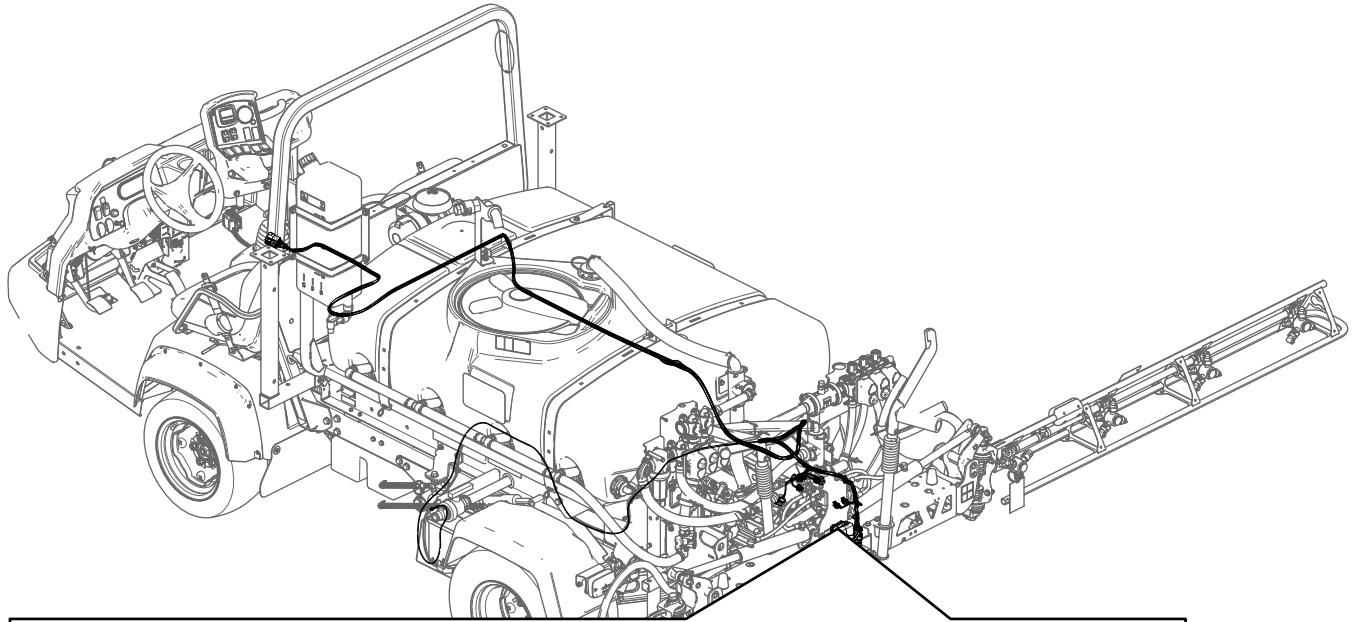


G036332

Importante: Conectará el cable de batería positivo a la batería al instalar el kit de nivelación de brazo Ultra Sonic Boom.

Sustitución del soporte del colector de elevación

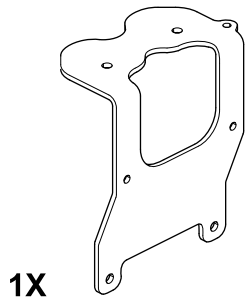
Retirada del soporte del colector de elevación



G036323

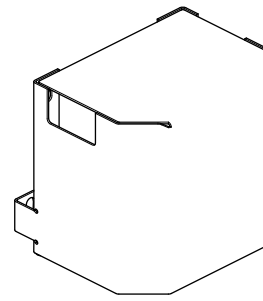
Instalación de la cubierta y del soporte del colector de elevación

Kit de nivelación de brazo Ultra Sonic Boom – colector de elevación



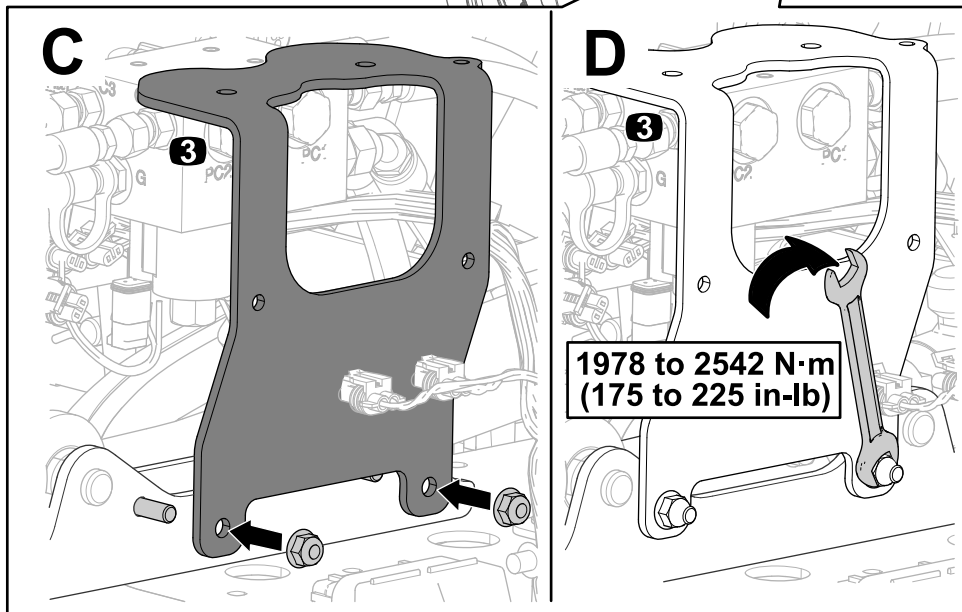
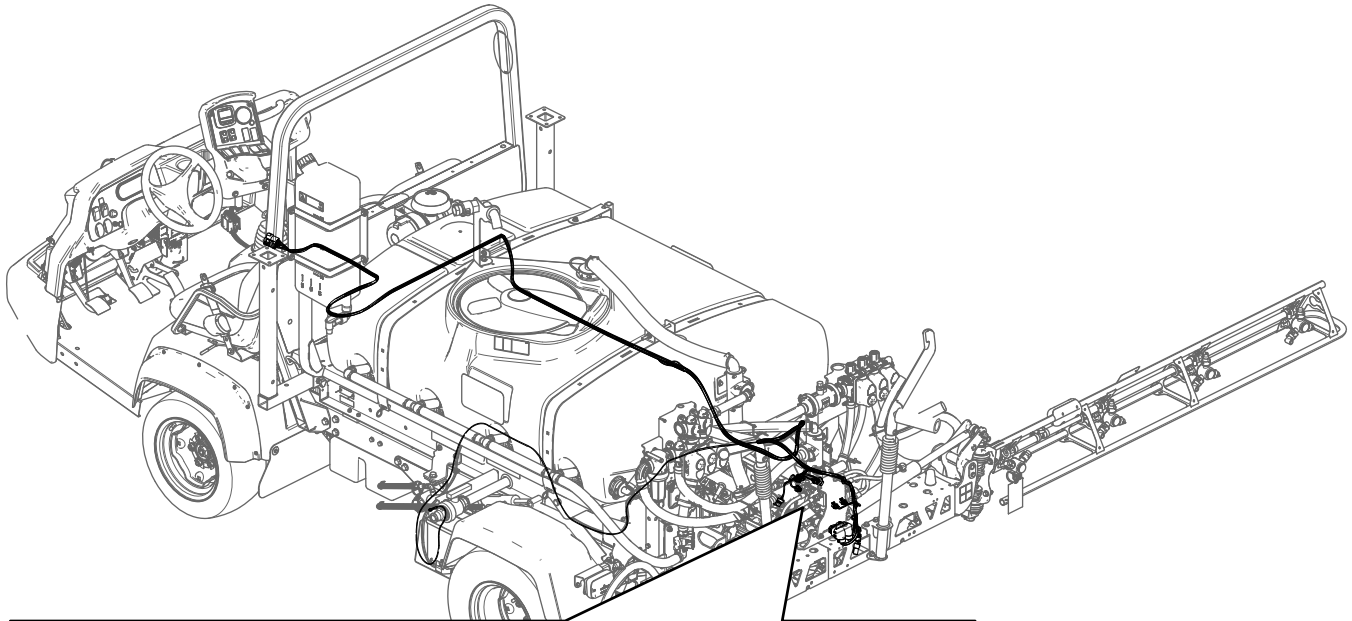
1X

3

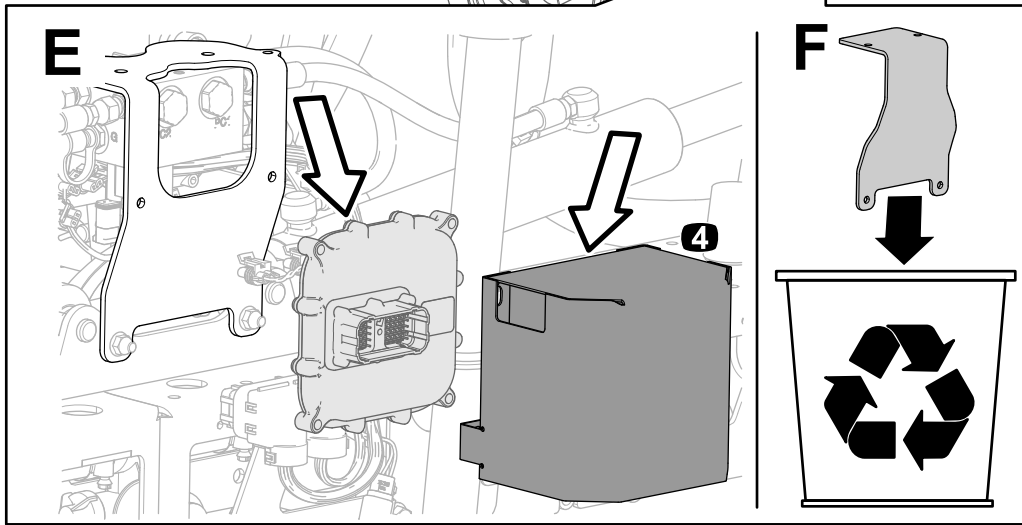
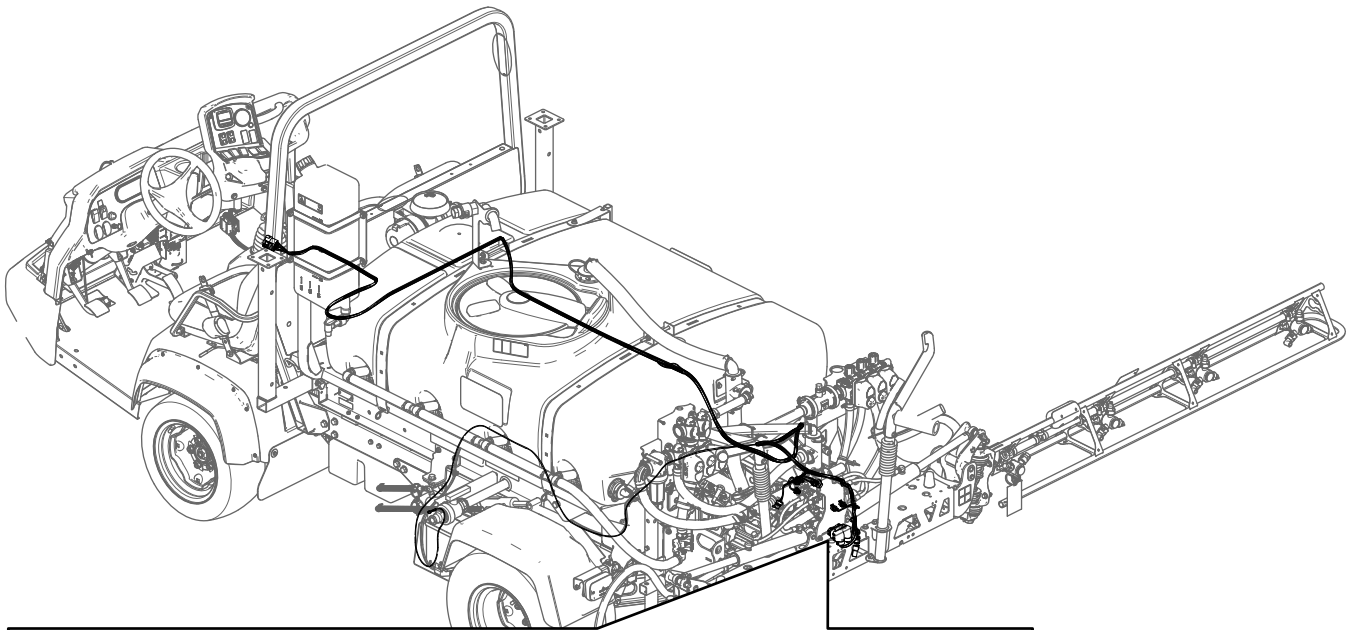


1X

4



G036324



G036325

Importante: Instalará la cubierta de la unidad de control electrónico al instalar el kit de nivelación de brazo Ultra Sonic Boom.

Notas:



Count on it.