



Ultra Sonic Boom™ 仕上げキット
 2013年度以降の Multi Pro® WM ターフスプレーヤ用
 モデル番号133-2808

取り付け要領

▲ 警告

カリフォルニア州
 第65号決議による警告

米国カリフォルニア州では、この製品に、ガンや先天性異常などの原因となる化学物質が含まれているとされております。

米国カリフォルニア州では、この製品を使用した場合、ガンや先天性異常などを誘発する物質に触れる可能性があるとしてされております。

この製品は、関連するEU規制に適合しています。詳細については、DOIシート Declaration of Incorporation: 規格適合証明書をご覧ください。



取り付け

重要 このキットは、ウルトラソニックブームレベリングキットの取り付けと同時にを行います。

注 前後左右は運転位置からみた方向です。

マシンの準備を行う

▲ 注意

始動キーをつけたままにしておくと、誰でもいつでもエンジンを始動させることができ、危険である。

キットを取り付ける前に、必ず始動キーを抜いておくこと。

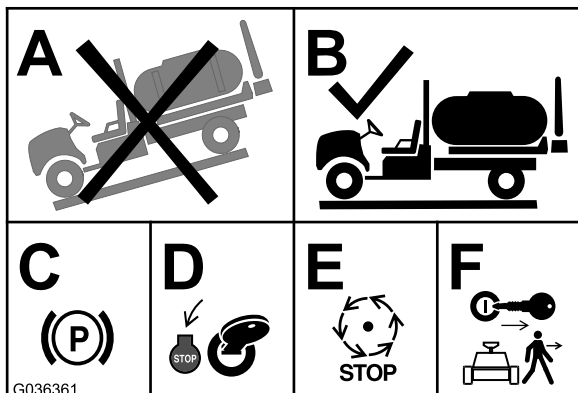
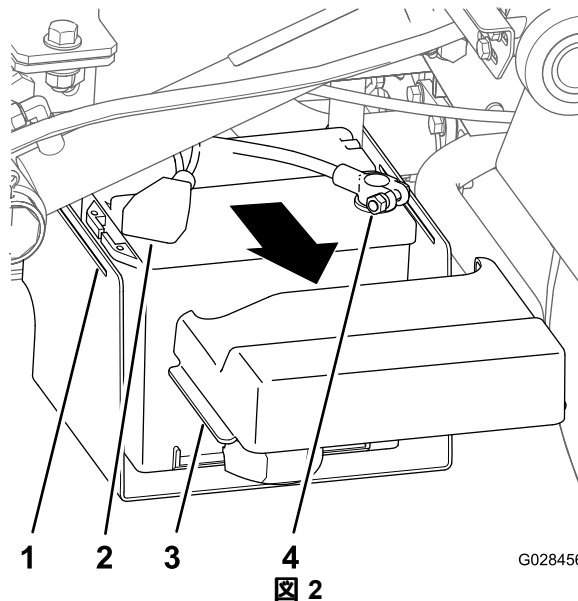


図 1

1. バッテリーカバーを両脇からたわめて、タブをバッテリーベースから外し、カバーを取り外す(図 2)。



1. スロットバッテリーベース) 3. タブバッテリーカバー)
2. カバーバッテリーのプラス 4. 端子バッテリーのマイナスケーブル

バッテリーの接続を外す

▲ 警告

バッテリーケーブルの接続ルートが不適切であるとケーブルがショートを起こして火花が発生する。それによって水素ガスが爆発を起こし人身事故に至る恐れがある。

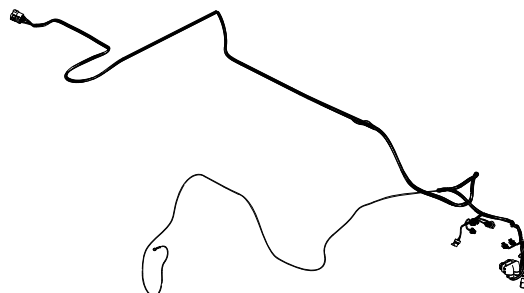
ケーブルを取り外す時は、必ずマイナス黒ケーブルから取り外し、次にプラス赤ケーブルを外す。

▲ 警告

バッテリーの端子に金属製品や車体の金属部分が触れるとショートを起こして火花が発生する。それによって水素ガスが爆発を起こし人身事故に至る恐れがある。

- バッテリーの取り外しや取り付けを行うときには、端子と金属部を接触させないように注意する。
- バッテリーの端子と金属を接触させない。

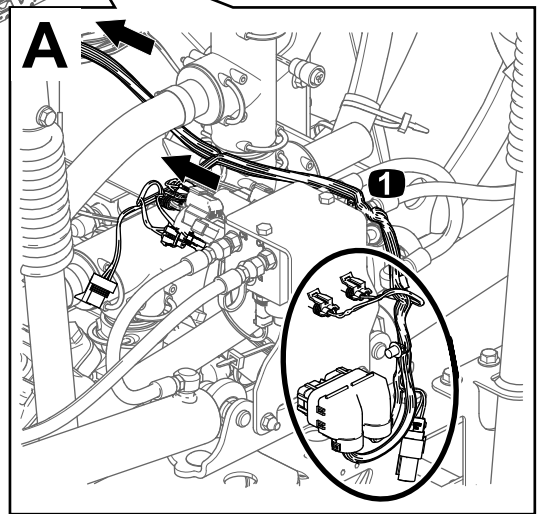
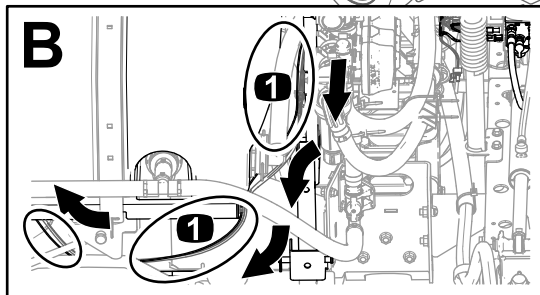
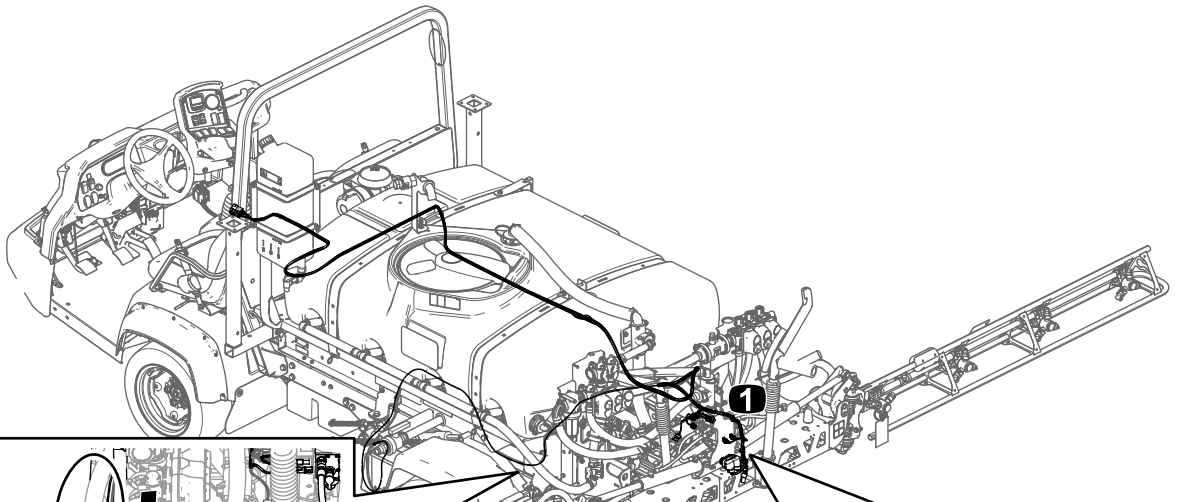
後方ワイヤハーネスを配設する



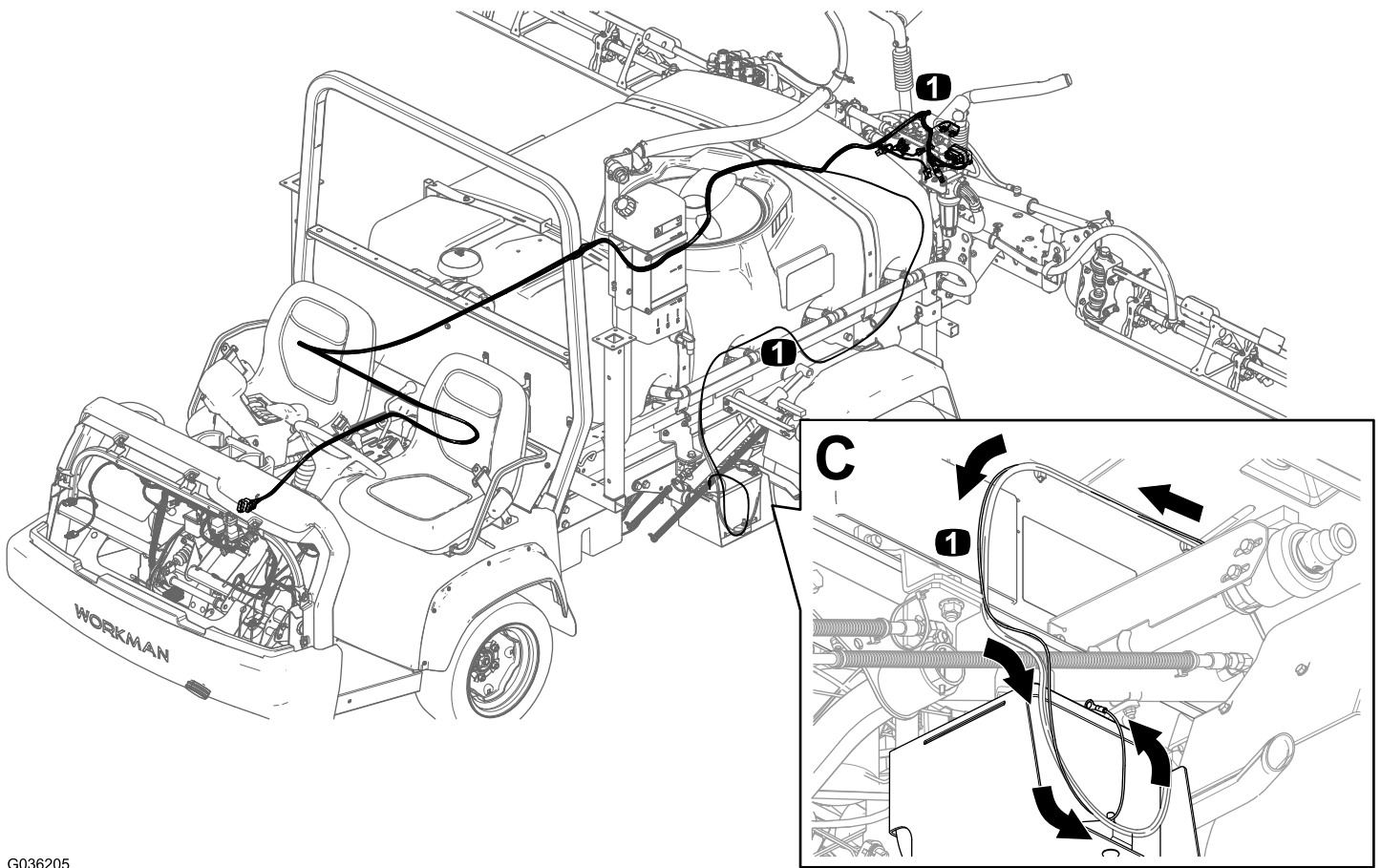
1X

546 cm (215 inches)

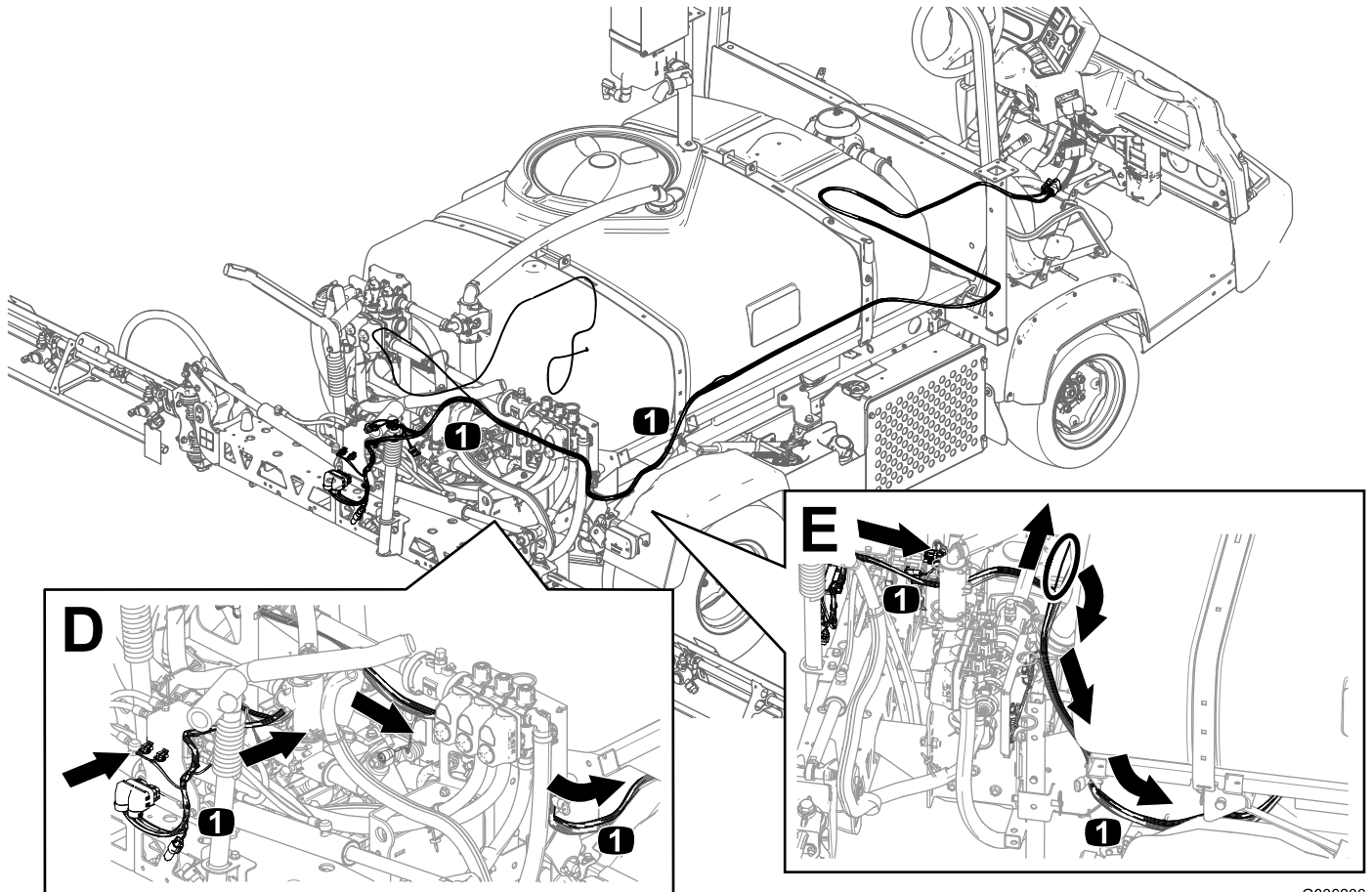
1



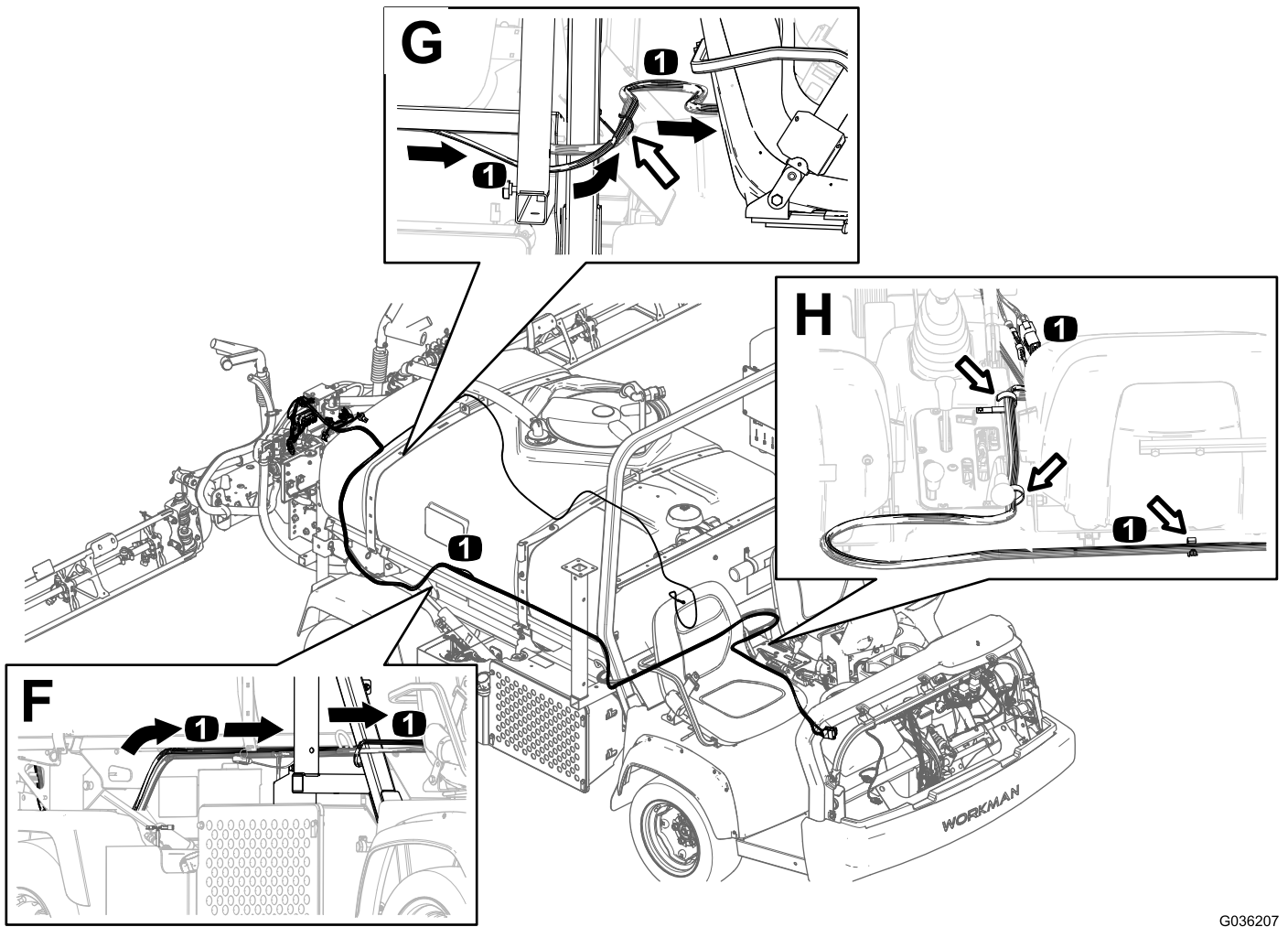
G036204



G036205



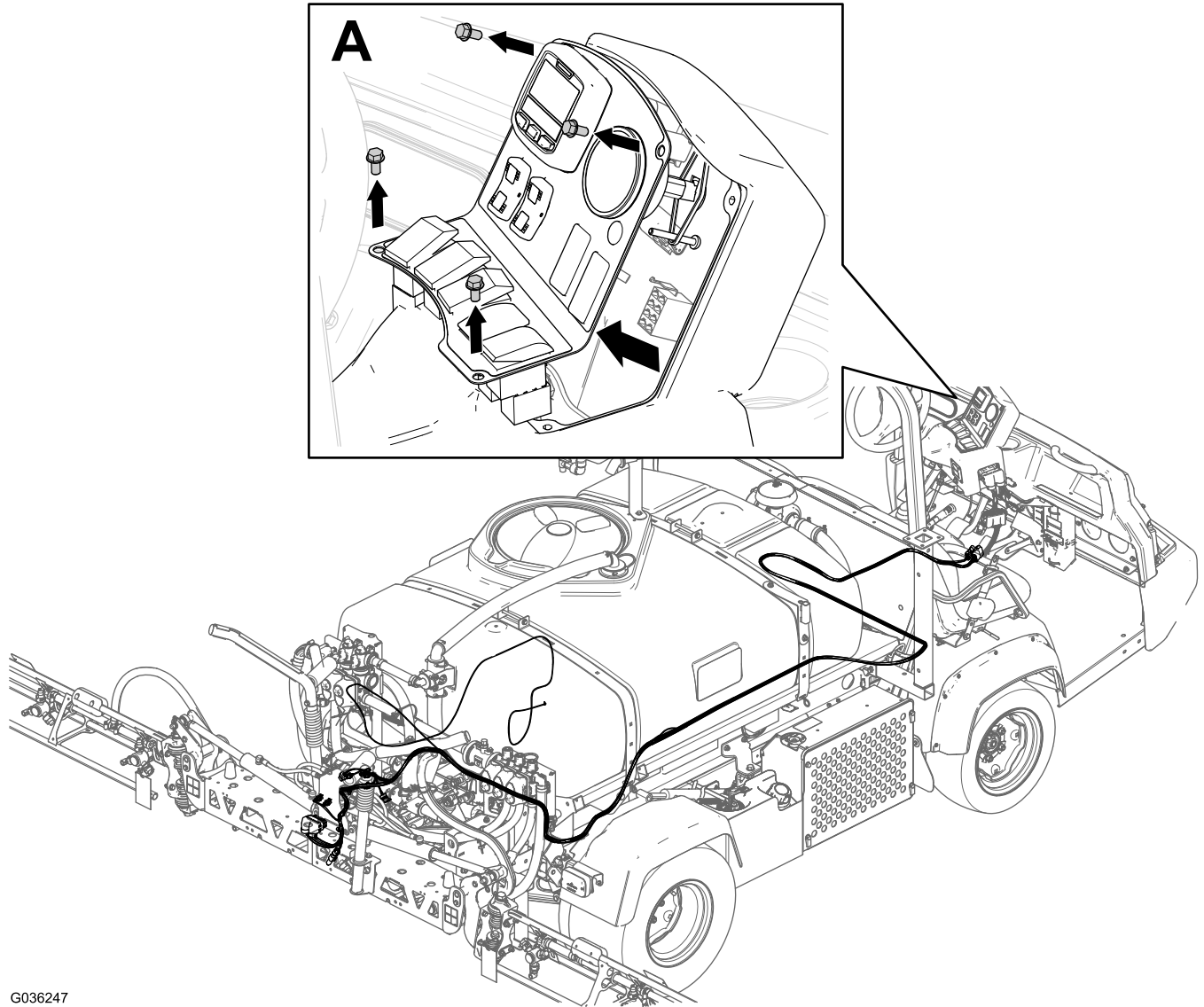
G036206



G036207

フロントのワイヤハーネスを配設する

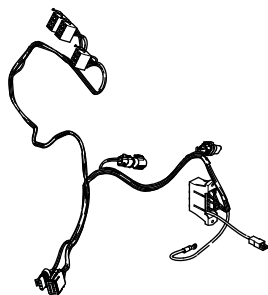
コントロールパネルを外す



G036247

図 7

前方ワイヤハーネスを敷設してハーネスの電気コネクタの接続を行う

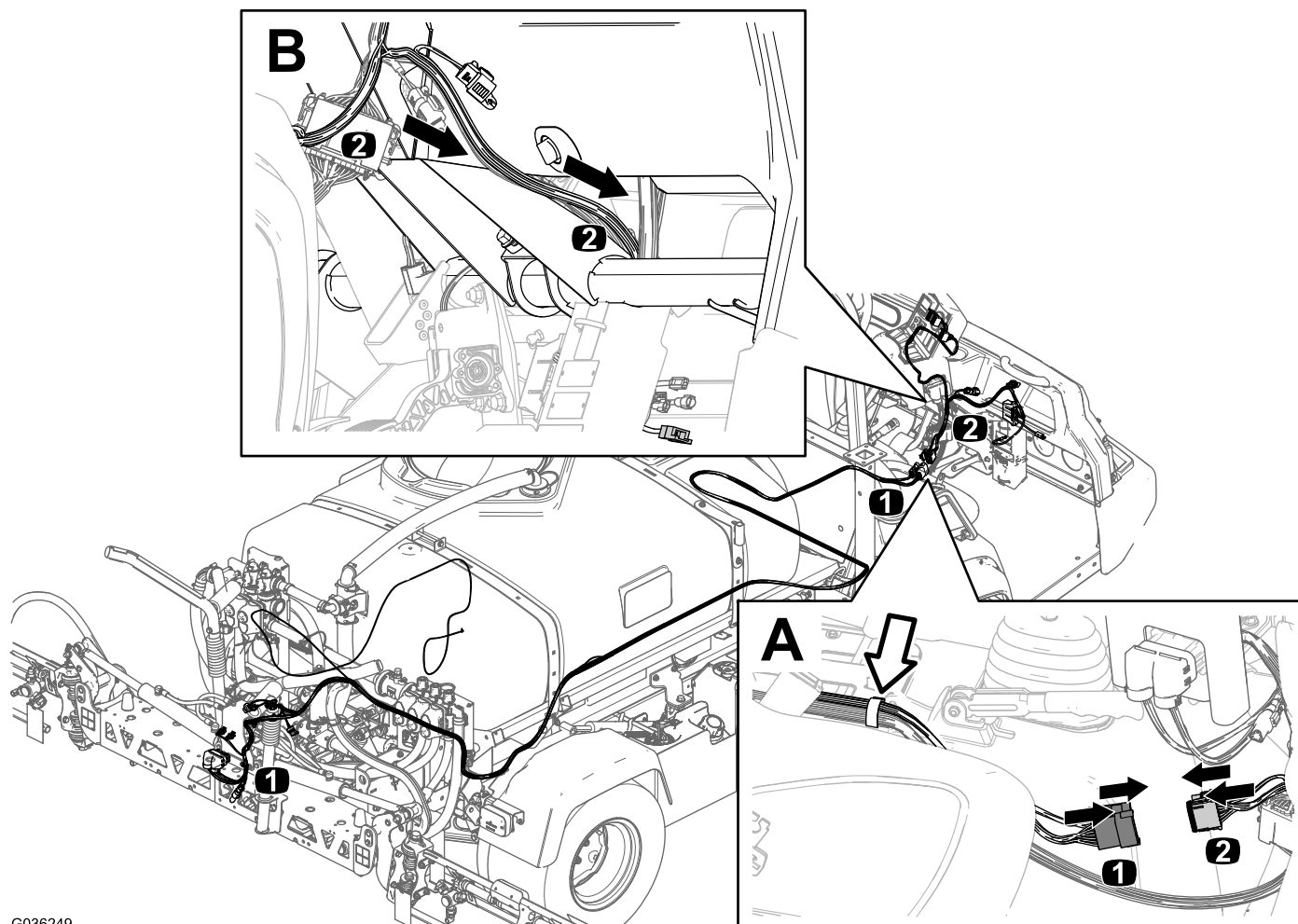


1X

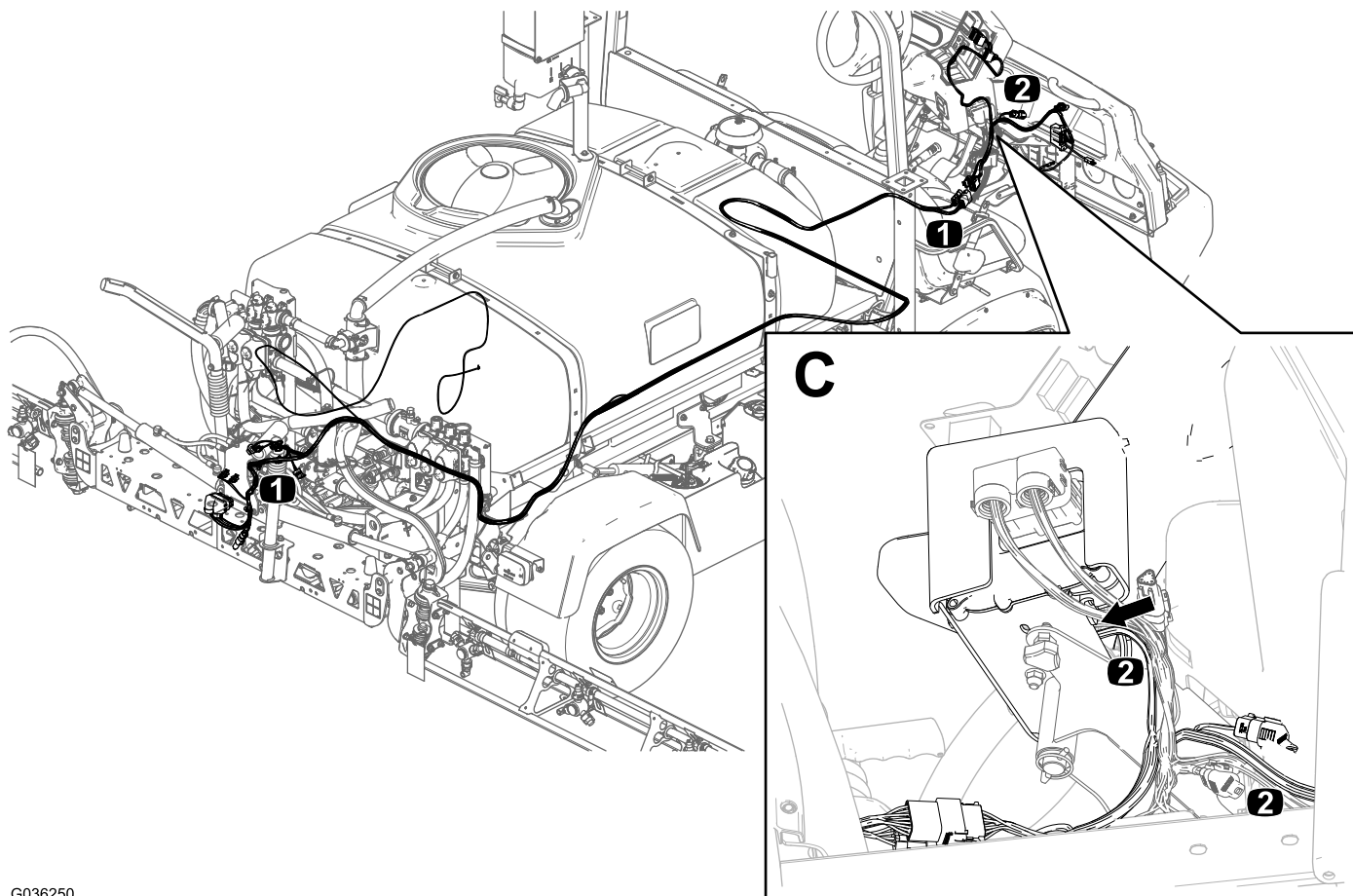
99 cm (39 inches)

2

ハーネスの名称	コネクタの種類	ラベル
前方ワイヤハーネス — ウルトラソニックブーム仕上げキット	4 ソケット	SPLIT HARNESS CONNECTOR
後方ワイヤハーネス — ウルトラソニックブーム仕上げキット	4 ピン	SPLIT HARNESS CONNECTOR
前方ワイヤハーネス — ウルトラソニックブーム仕上げキット	12 ソケット	SPLIT HARNESS CONNECTOR
後方ワイヤハーネス — ウルトラソニックブーム仕上げキット	12 ピン	SPLIT HARNESS CONNECTOR



G036249

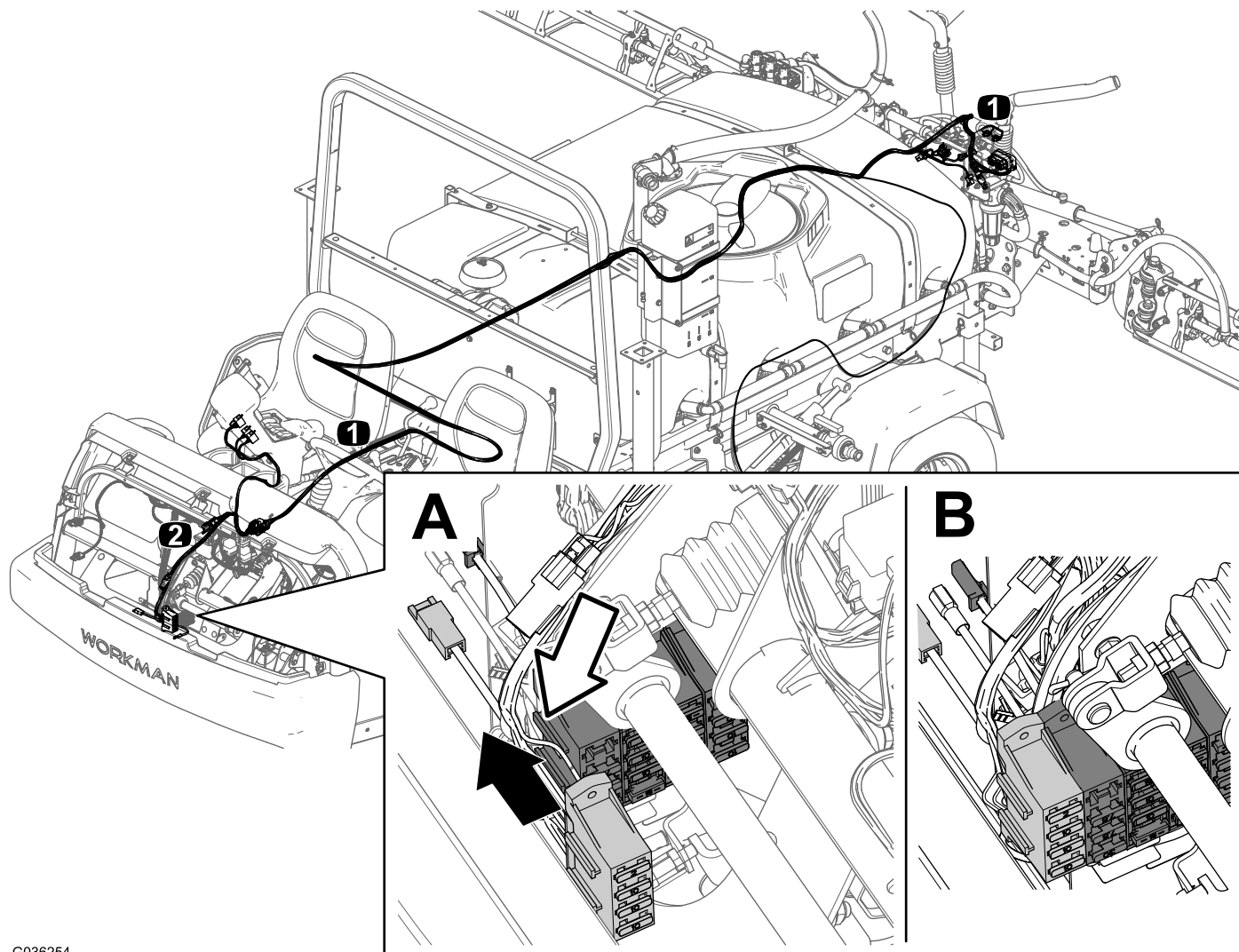


G036250

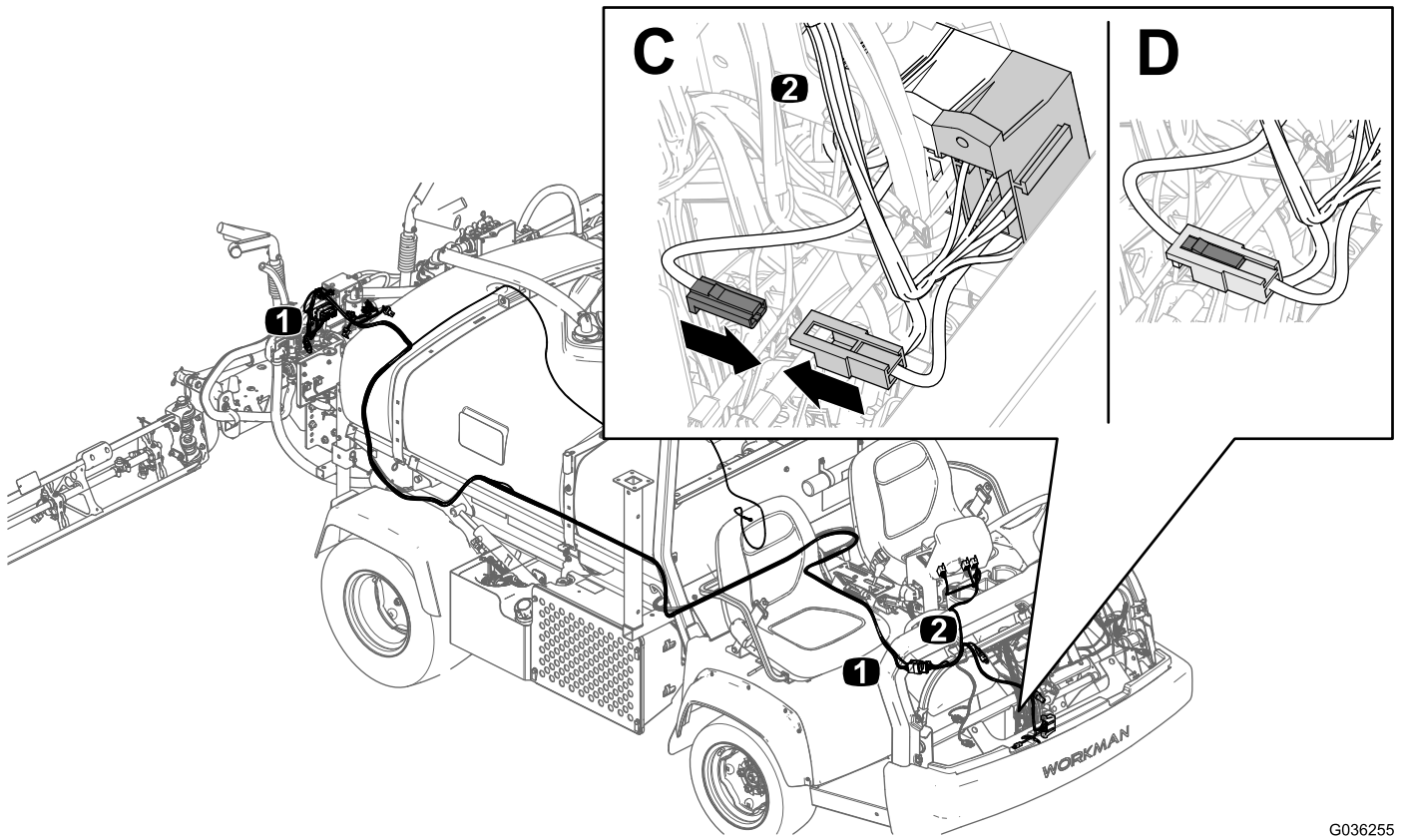
重要 コネクタは、ウルトラソニックブーム仕上げキットの取り付け時に、中央コンソールへ向かうコネクタに接続することになります。

ヒューズブロックを取り付けて電源回路に接続する

ハーネスの名称	コネクタの種類	ラベル
前方ワイヤハーネス — ウルトラソニック ブーム仕上げキット	ブレード 1 枚が絶縁されている	TO FUSE BLOCK EXPANSION CONN.
前方ワイヤハーネス — 車両	ソケット1個が絶縁されている	AUXILIARY FUSE BLOCK



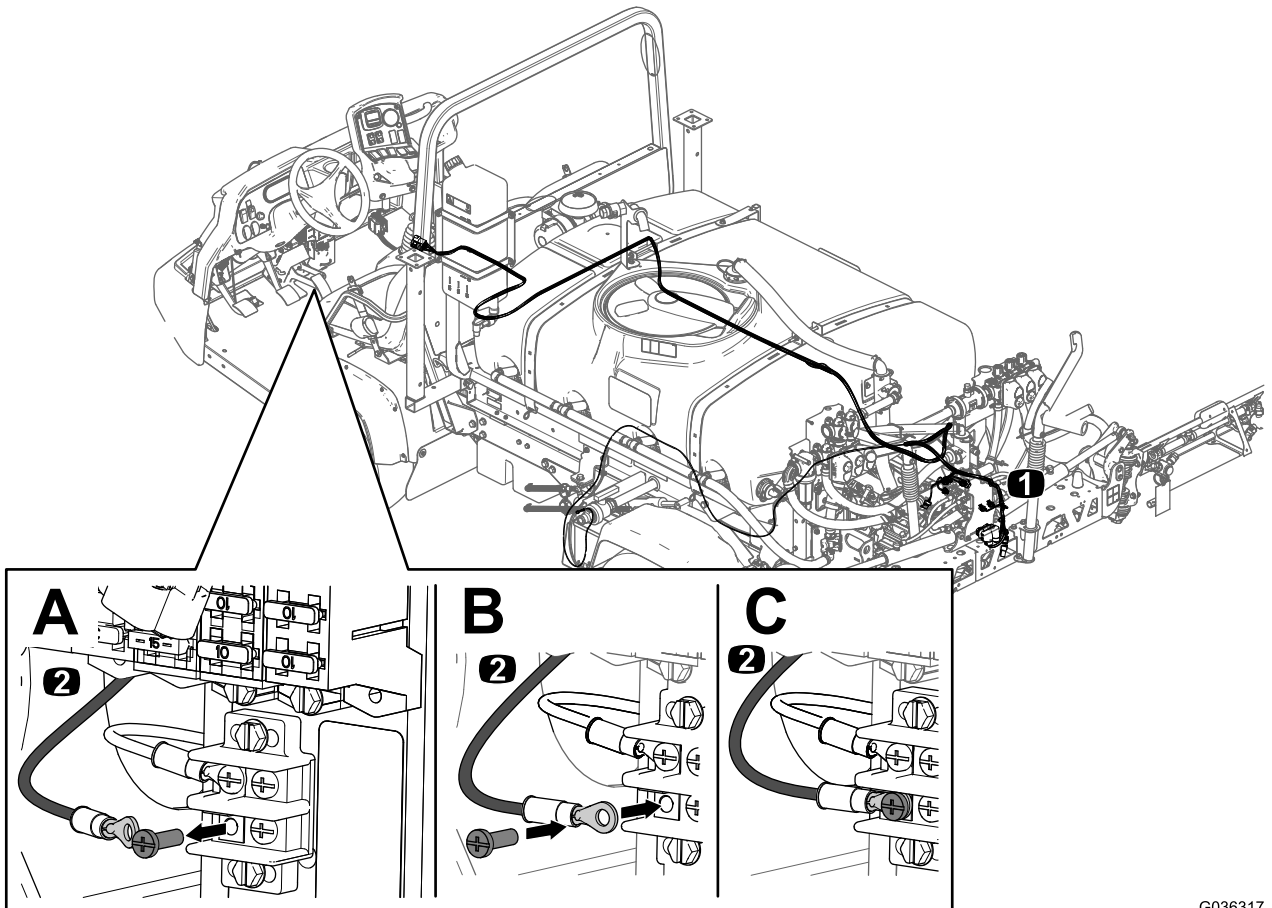
G036254



G036255

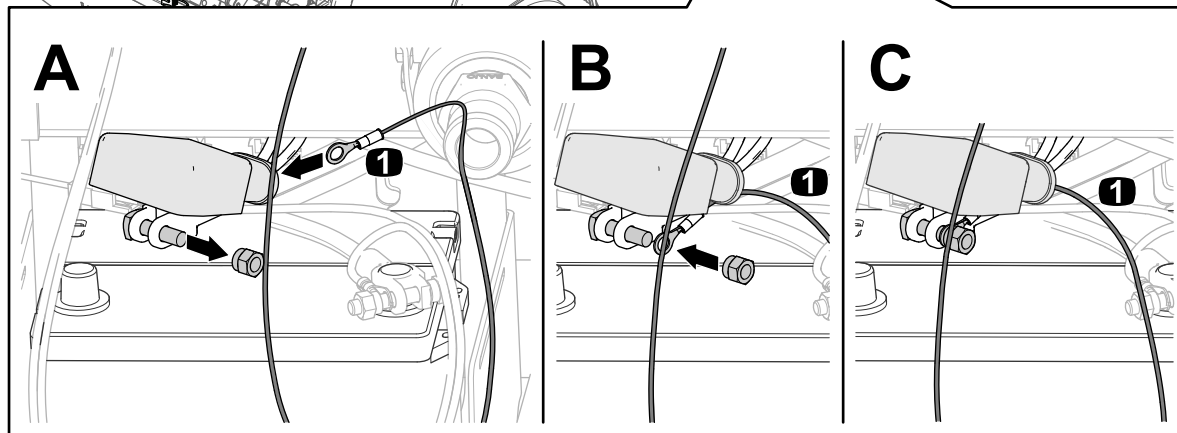
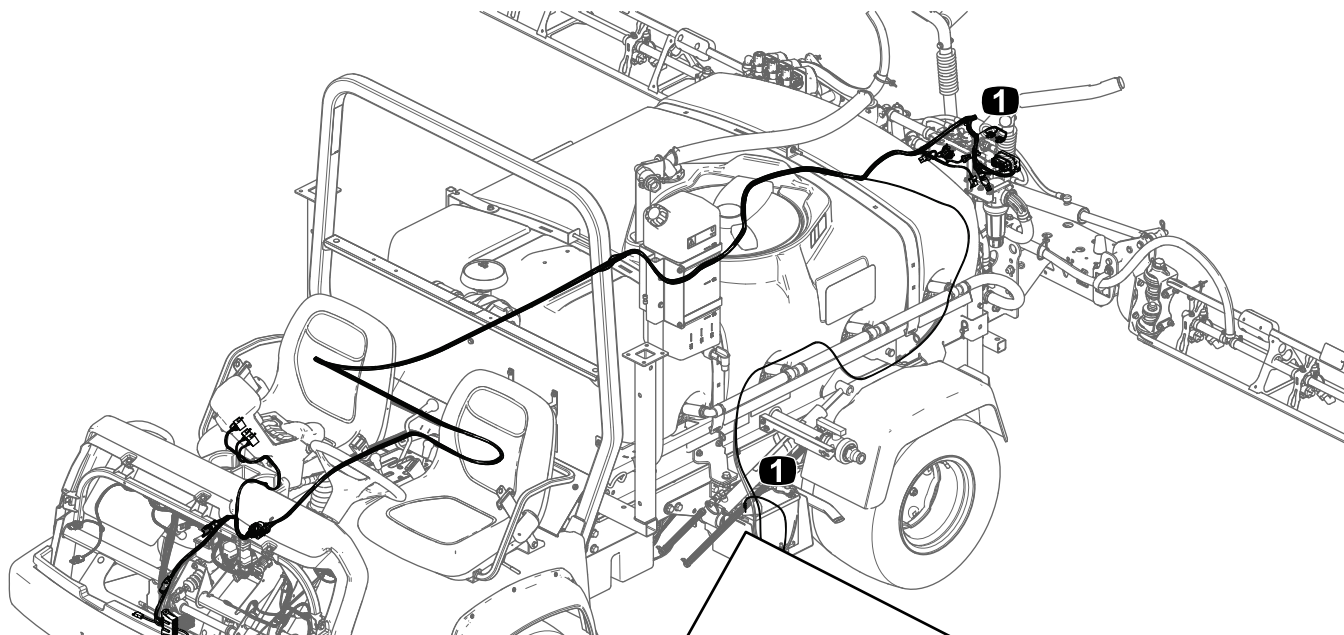
重要 ウルトラソニックブームレベリングキットの取り付け時にフードを取り付けることとなります。

前方ワイヤハーネス用のアース線を接続する。



G036317

リング端子をバッテリーのプラスケーブルに取り付ける

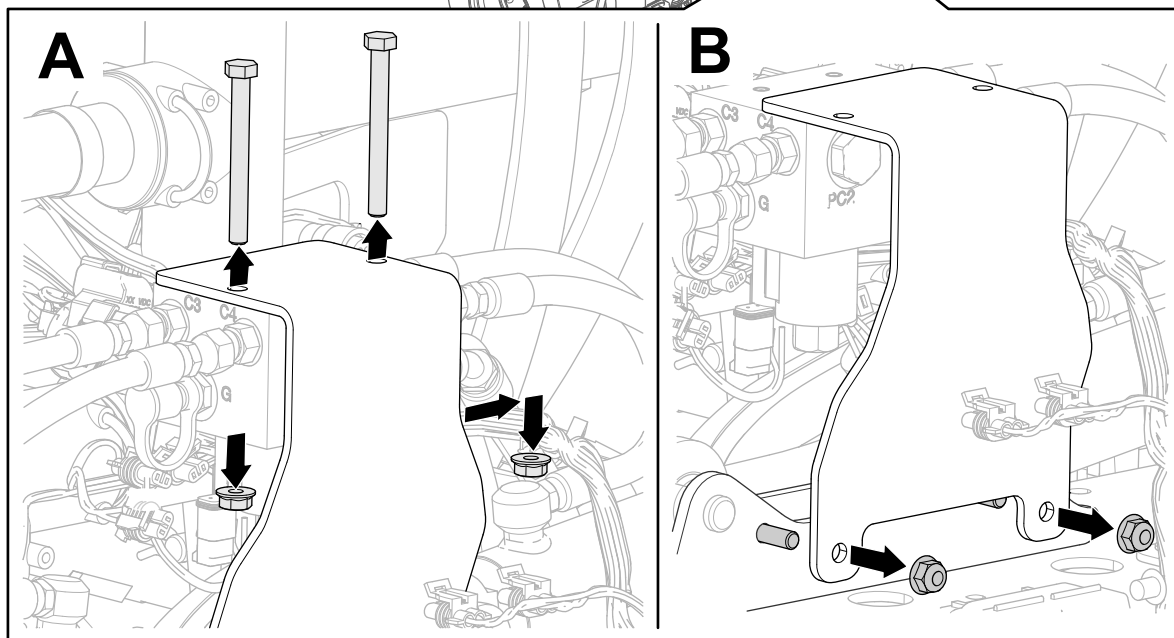
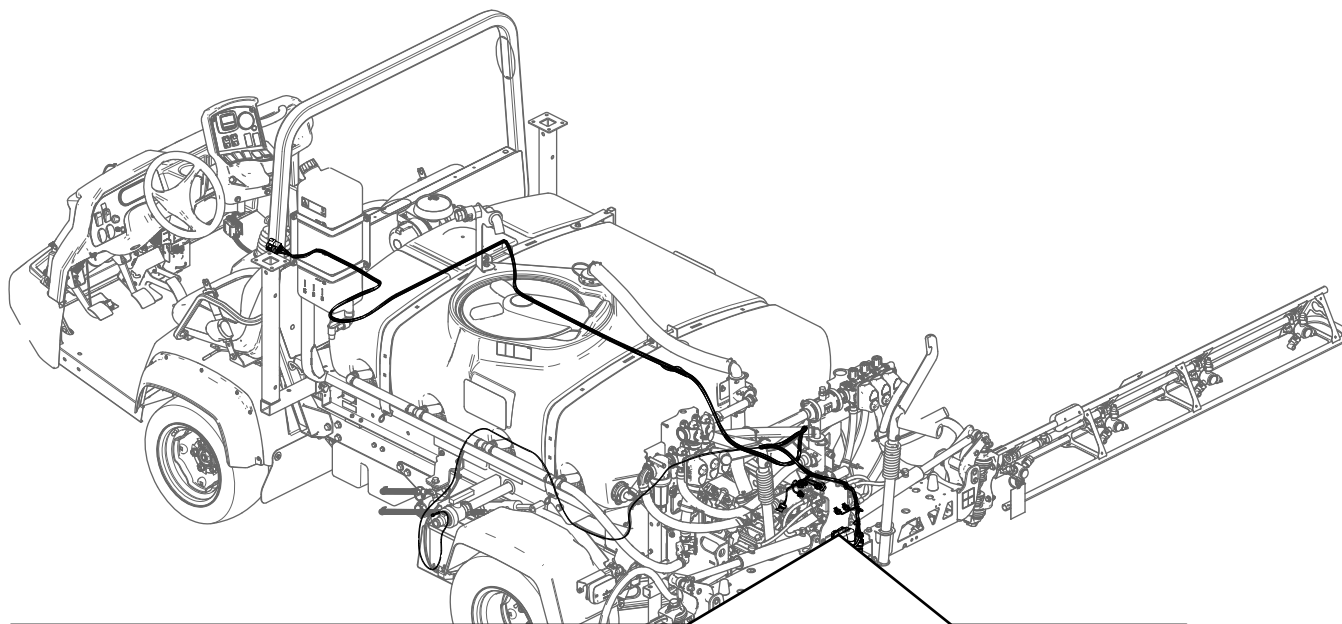


G036332

重要 ウルトラソニックブーム仕上げキットの取り付け時に、プラスケーブルをバッテリーに接続することになります。

昇降マニホールドブラケットを交換する

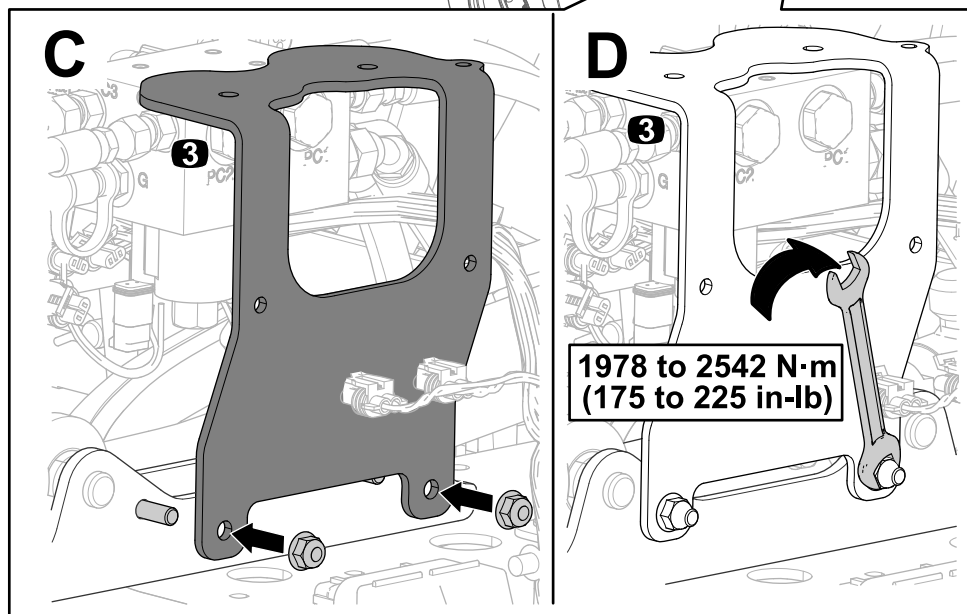
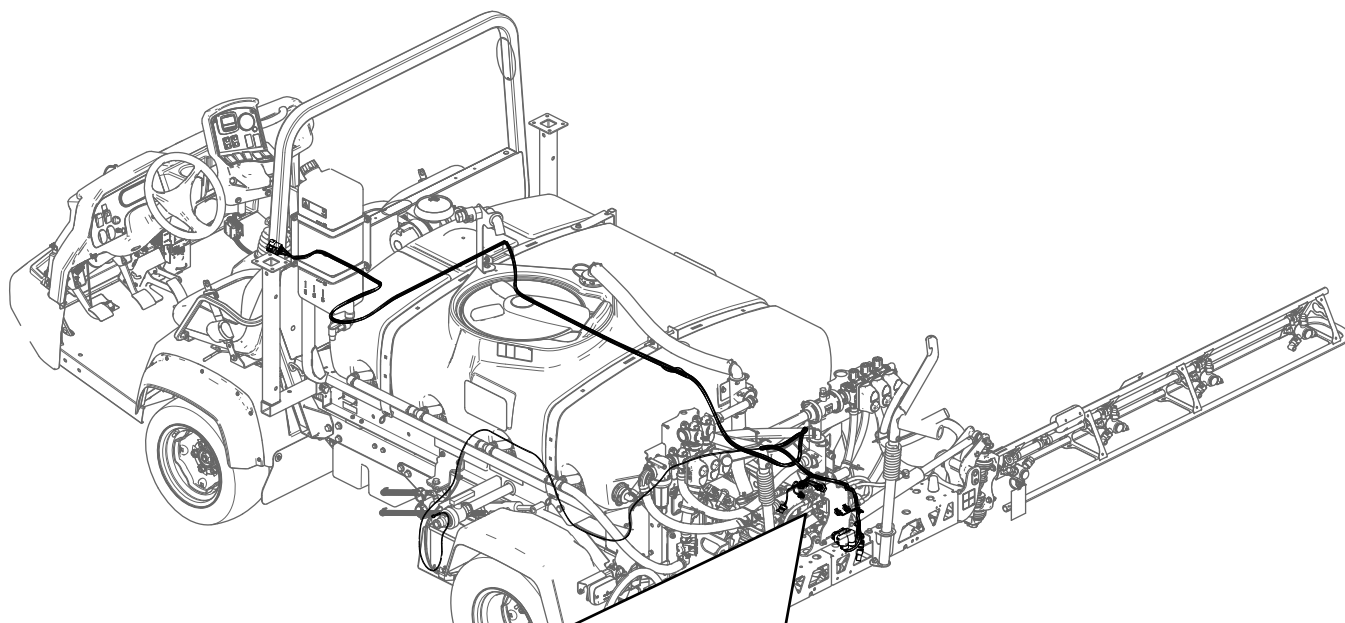
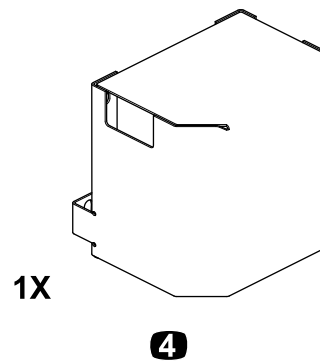
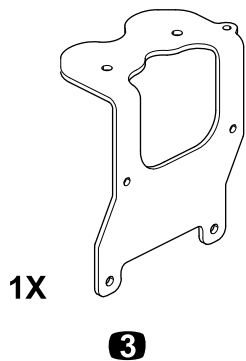
昇降マニホールドブラケットを外す



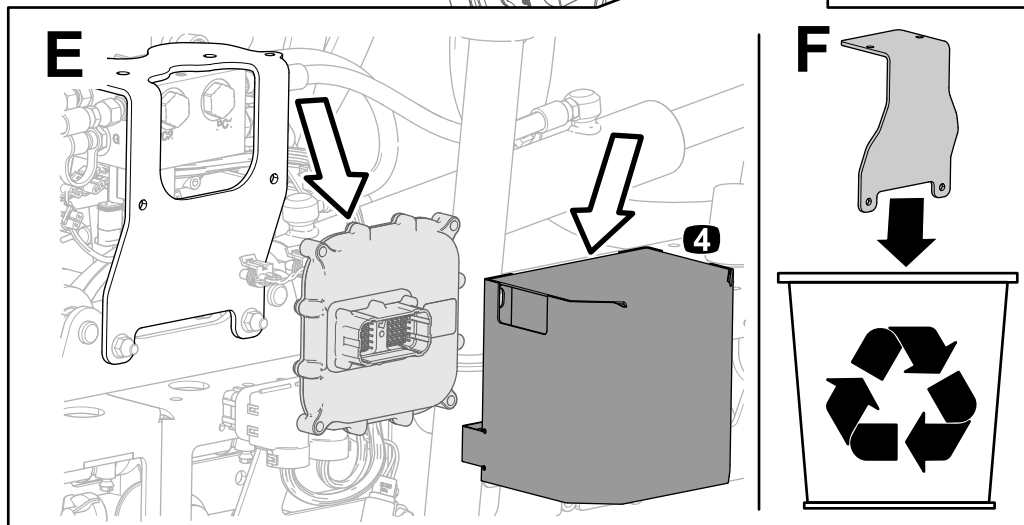
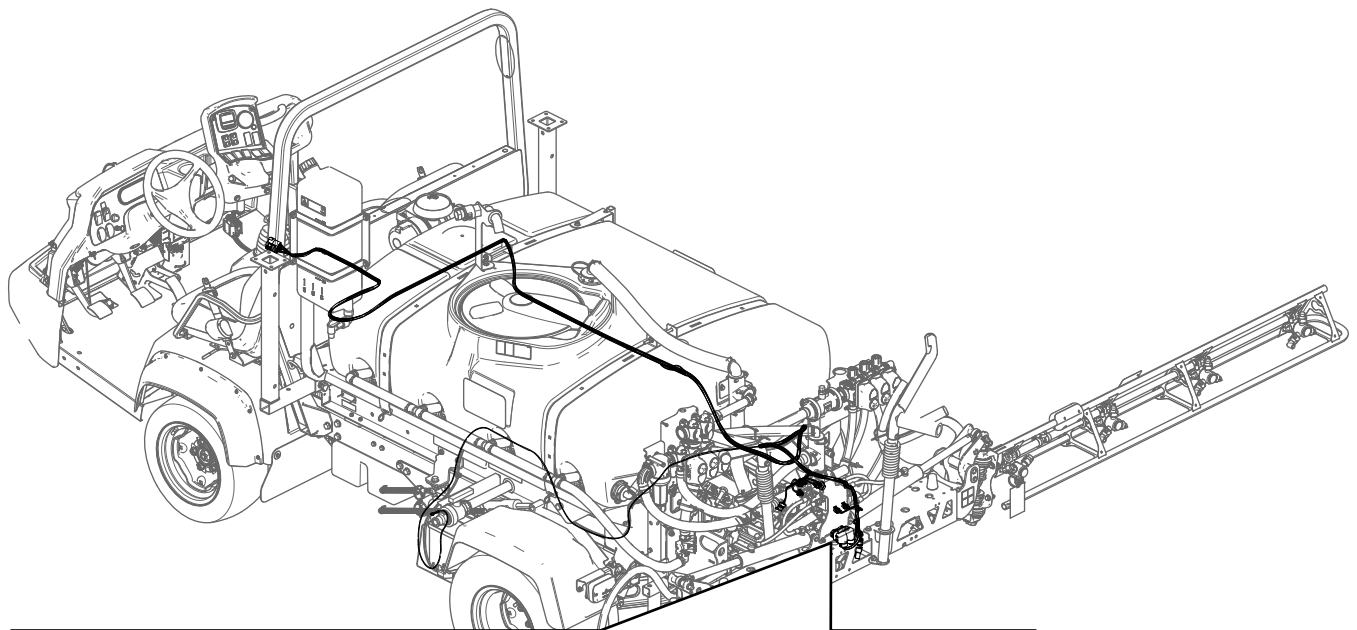
G036323

昇降マニホールドブラケットとカバーを取り付ける

ウルトラソニックブームレベリングキット - 昇降マニホールド



G036324



G036325

重要 ウルトラソニックブームレベリングキットの取り付け時に、電子コントロールユニットのカバーを取り付けます。

メモ



Count on it.