



Ultra Sonic Boom™ -finishingsett
2013 og senere Multi Pro® WM-gresspreder
Modellnr. 133-2808

Installasjonsveiledning**⚠ ADVARSEL****CALIFORNIA**
Proposition 65-advarsel

Dette produktet inneholder et kjemikalie eller kjemikalier som staten California vet forårsaker kreft, fødselsdefekter eller forplantningsskade.

Bruk av dette produktet kan forårsake eksponering for kjemikalier som staten California vet forårsaker kreft, fødselsdefekter eller annen forplantningsskade.

Dette produktet er i samsvar med alle relevante europeiske direktiver. Se eget skjema for sammenstillingserklæring for produktet for detaljert informasjon.



Montering

Viktig: Dette settet skal monteres ved montering av Ultra Sonic Boom-nivelleringssettet.

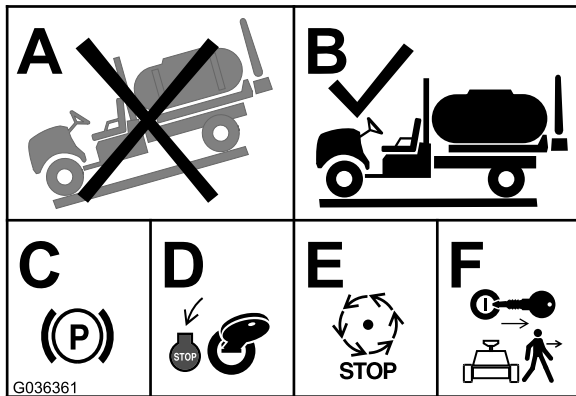
Merk: Angi hva som er høyre og venstre side på maskinen ved å stå i normal arbeidsstilling.

Klargjøre maskinen

⚠ FORSIKTIG

Dersom du lar nøkkelen stå i tenningsbryteren, kan noen starte motoren uten at det er tilsiktet, noe som kan påføre deg eller andre personer alvorlige skader.

Fjern nøkkelen fra tenningen før du monterer settet.



Figur 1

Koble fra batteriet

⚠ ADVARSEL

Feilaktig ruting av batterikabler kan skade sprederen og kablene samt forårsake gnister. Gnistene kan føre til at batterigassene eksploderer, noe som kan forårsake personskade.

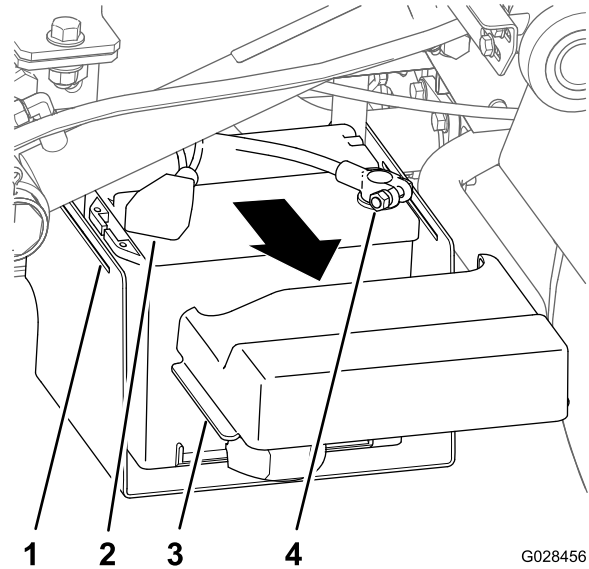
Ta alltid av den negative (svarte) batterikabelen før du kobler fra den positive (røde) kabelen.

⚠ ADVARSEL

Batteripolene eller metallverktøy kan kortslutte mot metallkomponenter og forårsake gnister. Gnistene kan føre til at batterigassene eksploderer, noe som kan forårsake personskade.

- Når du fjerner eller monterer batteriet, må du passe på at batteriklemmene ikke rører noen av metalldelene i sprederen.
- Ikke la metallverktøy kortsluttes mellom batteriklemmene og metalldeleer.

1. Klem siden på batteridekselet for å løsne tappene fra slissene på batteribasen, og fjern batteridekselet fra batteribasen (Figur 2).

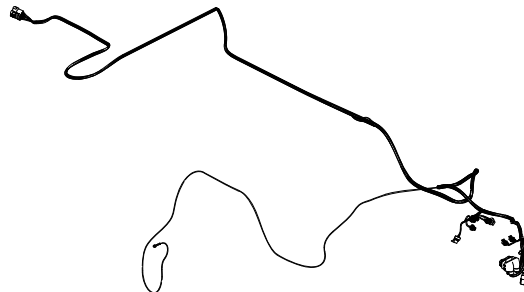


Figur 2

1. Slisse (batteribase)
2. Deksel (positiv batteriklemme)
3. Tapp (batterideksel)
4. Tilkoblingspunkt (negativ batterikabel)

2. Skyv dekslet bakover og ta ut den negative batteriklemmen fra batteriet (Figur 2).
3. Ta ut den positive batteriklemmen fra batteriet (Figur 2).

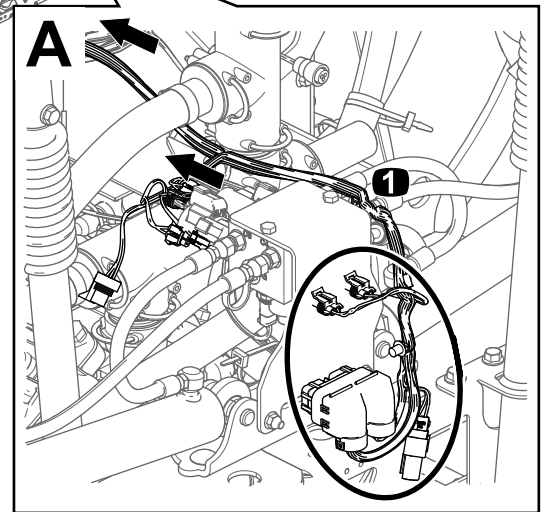
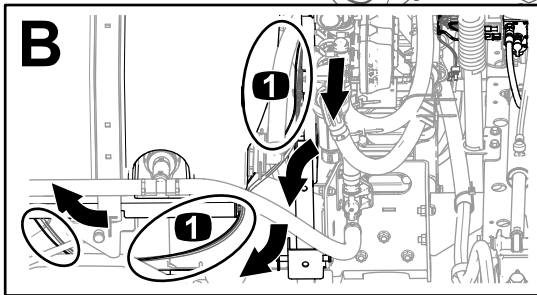
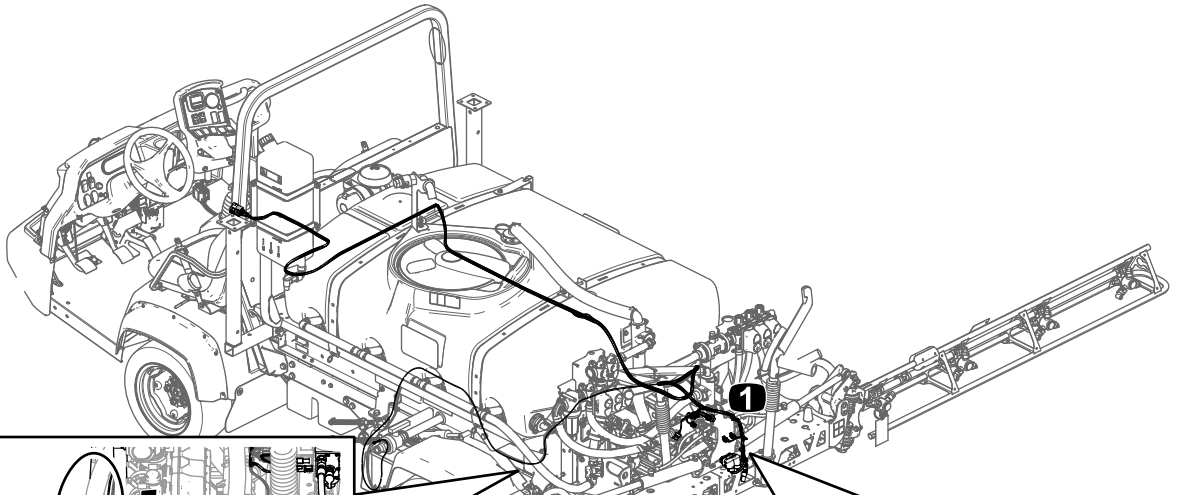
Trekke den bakre ledningsatsen



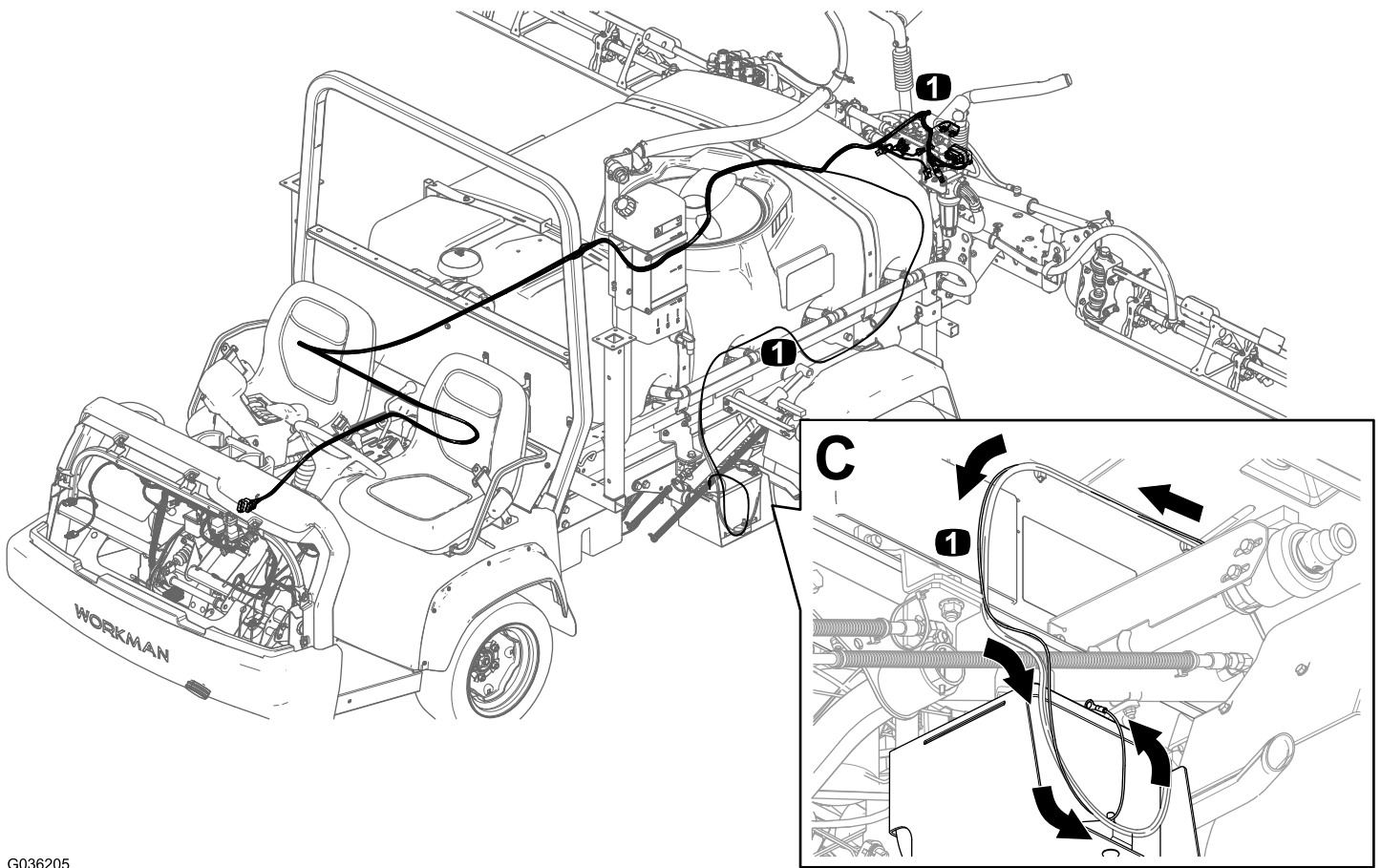
1X

546 cm (215 inches)

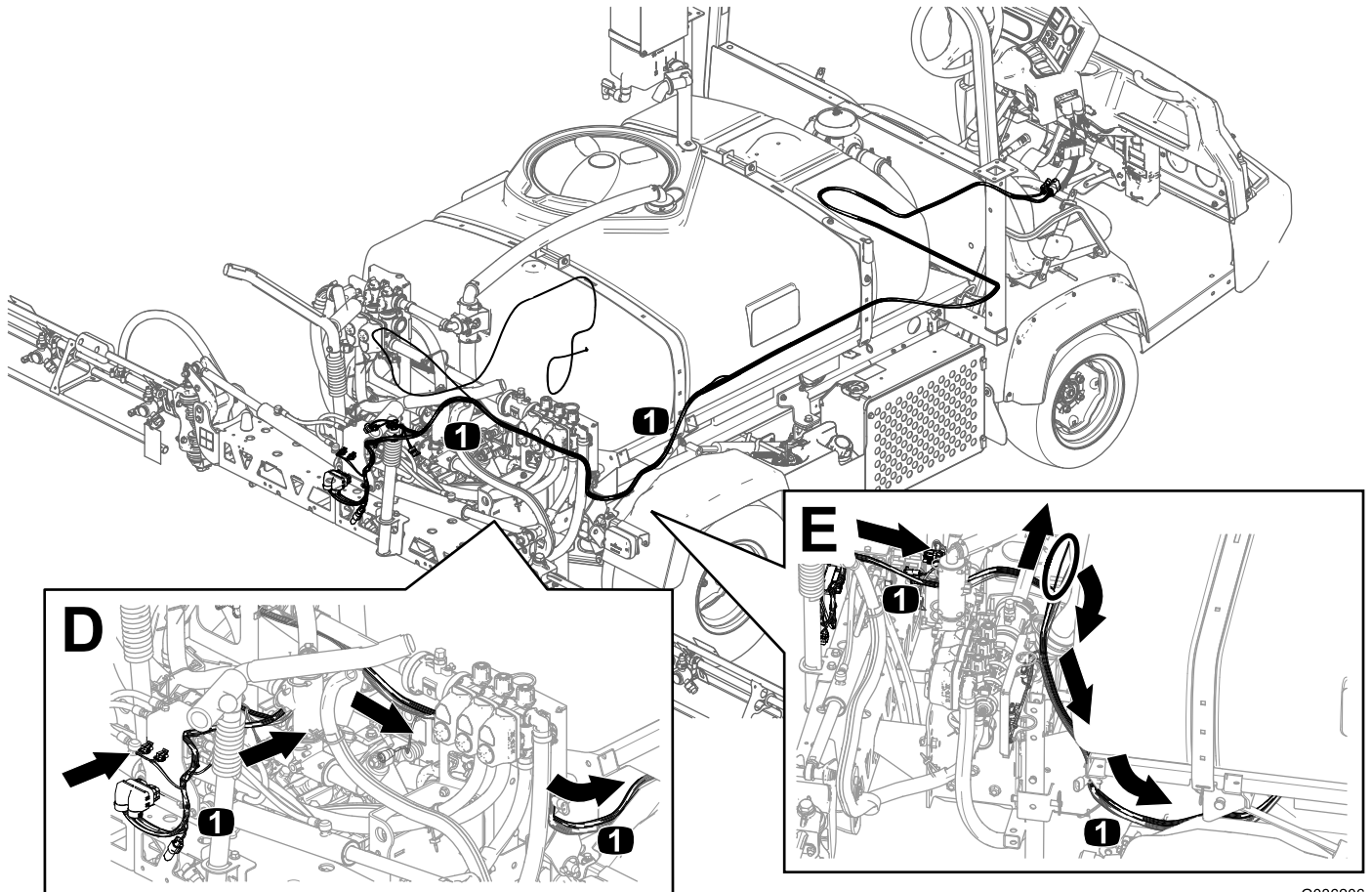
1



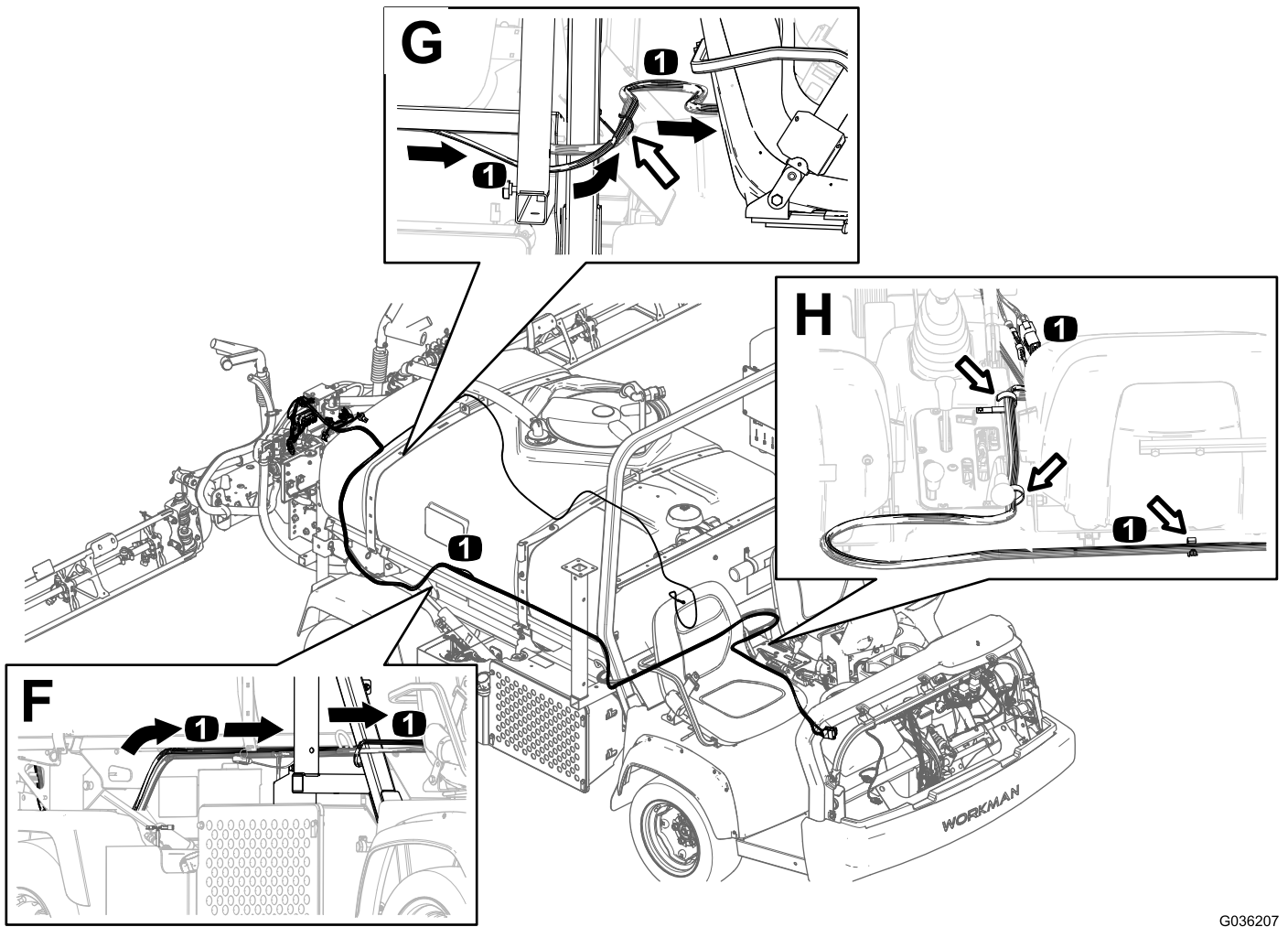
G036204



G036205



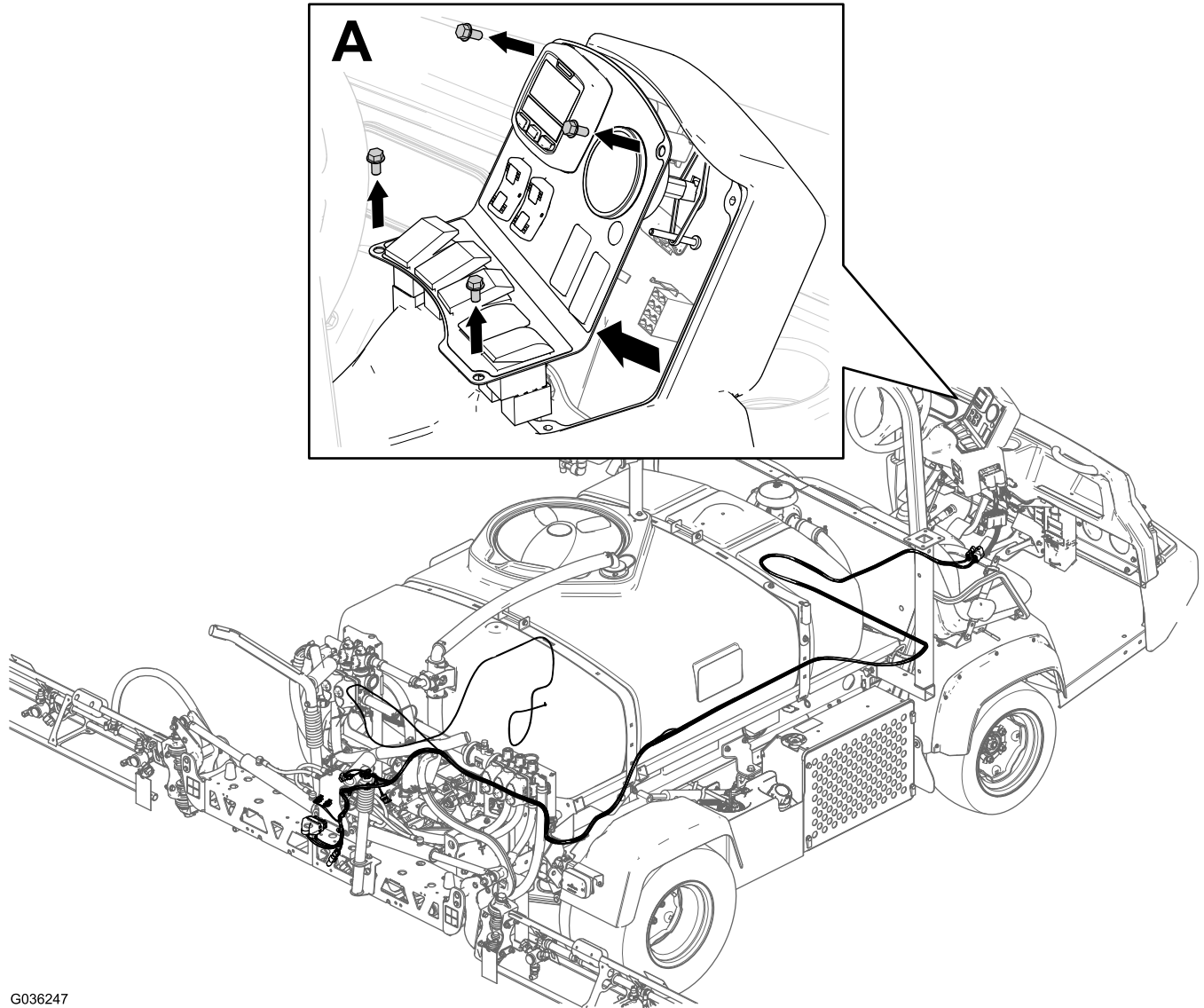
G036206



G036207

Trekke den fremre ledningsatsen

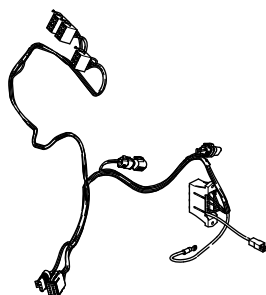
Fjerne kontrollpanelet



G036247

Figur 7

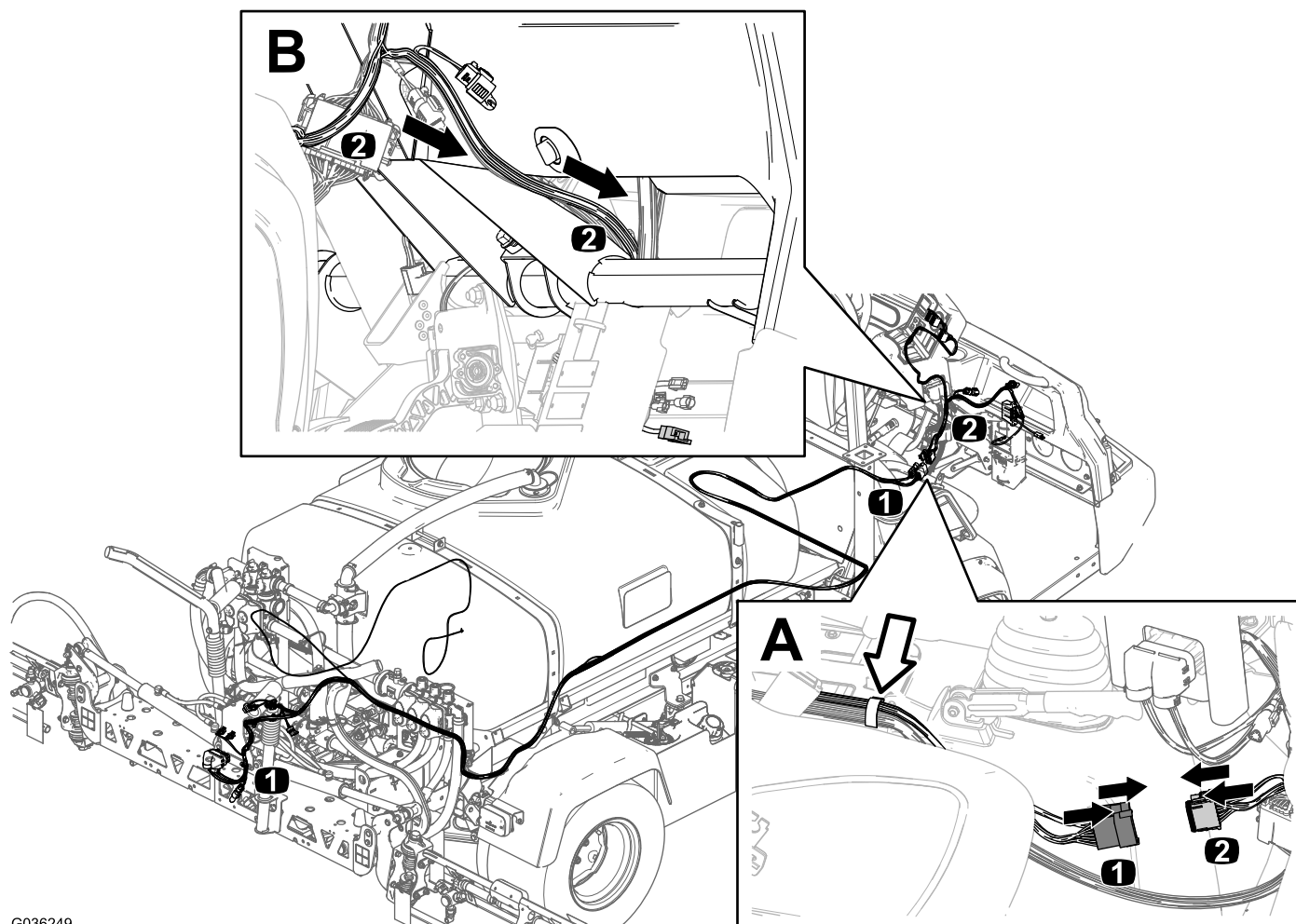
Trekke den fremre ledningssatsen og koble til ledningssatsens elektriske koblinger

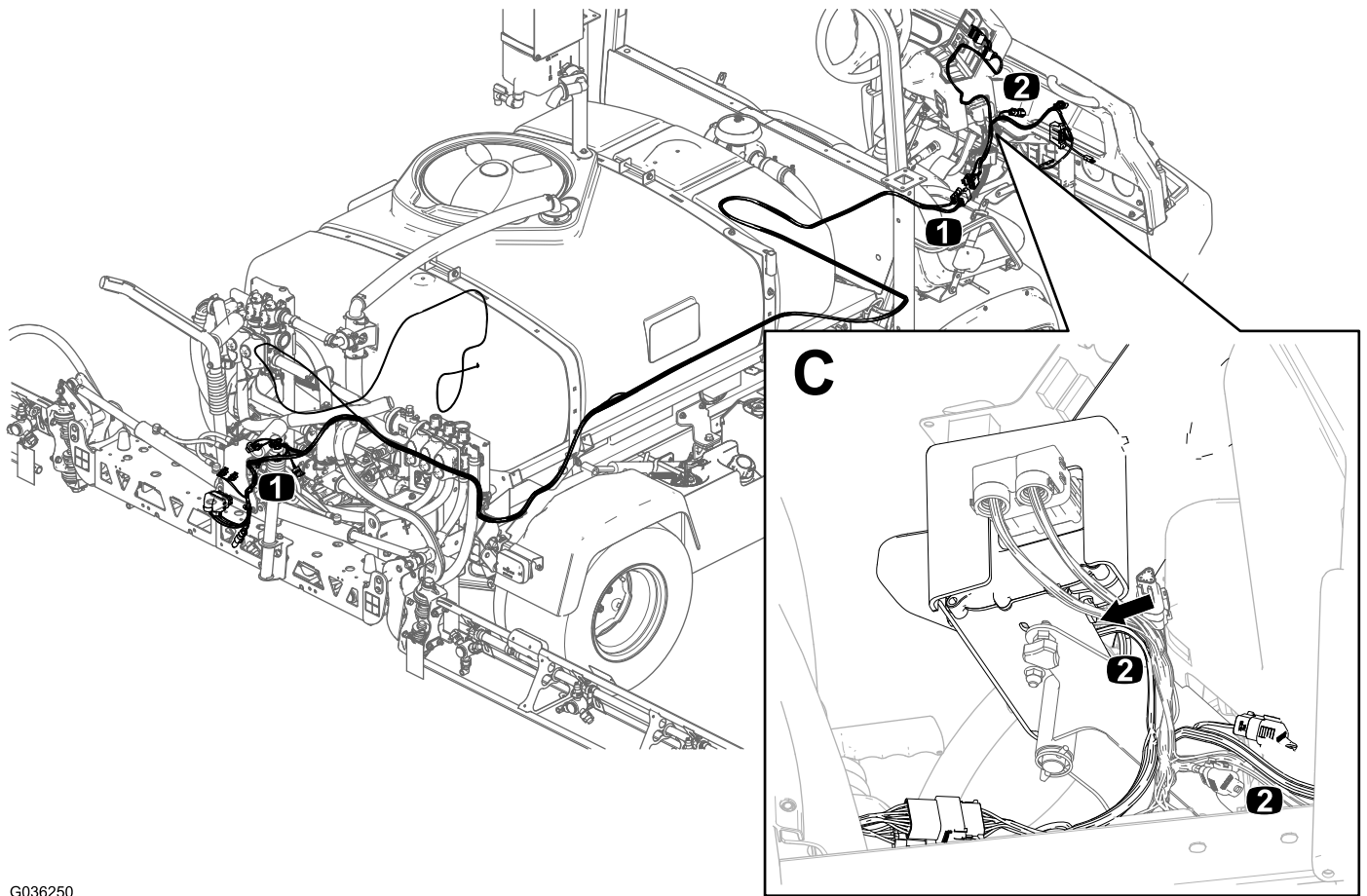


1X **99 cm (39 inches)**

2

Beskrivelse av ledningssats	Beskrivelse av kobling	Merke
Fremre ledningssats – ultrasonisk bom-finishingsett	4-soklet	SPLIT HARNESS CONNECTOR (delt ledningssatskontakt)
Bakre ledningssats – ultrasonisk bom-finishingsett	4-pinner	SPLIT HARNESS CONNECTOR (delt ledningssatskontakt)
Fremre ledningssats – ultrasonisk bom-finishingsett	12-soklet	SPLIT HARNESS CONNECTOR (delt ledningssatskontakt)
Bakre ledningssats – ultrasonisk bom-finishingsett	12-pinner	SPLIT HARNESS CONNECTOR (delt ledningssatskontakt)



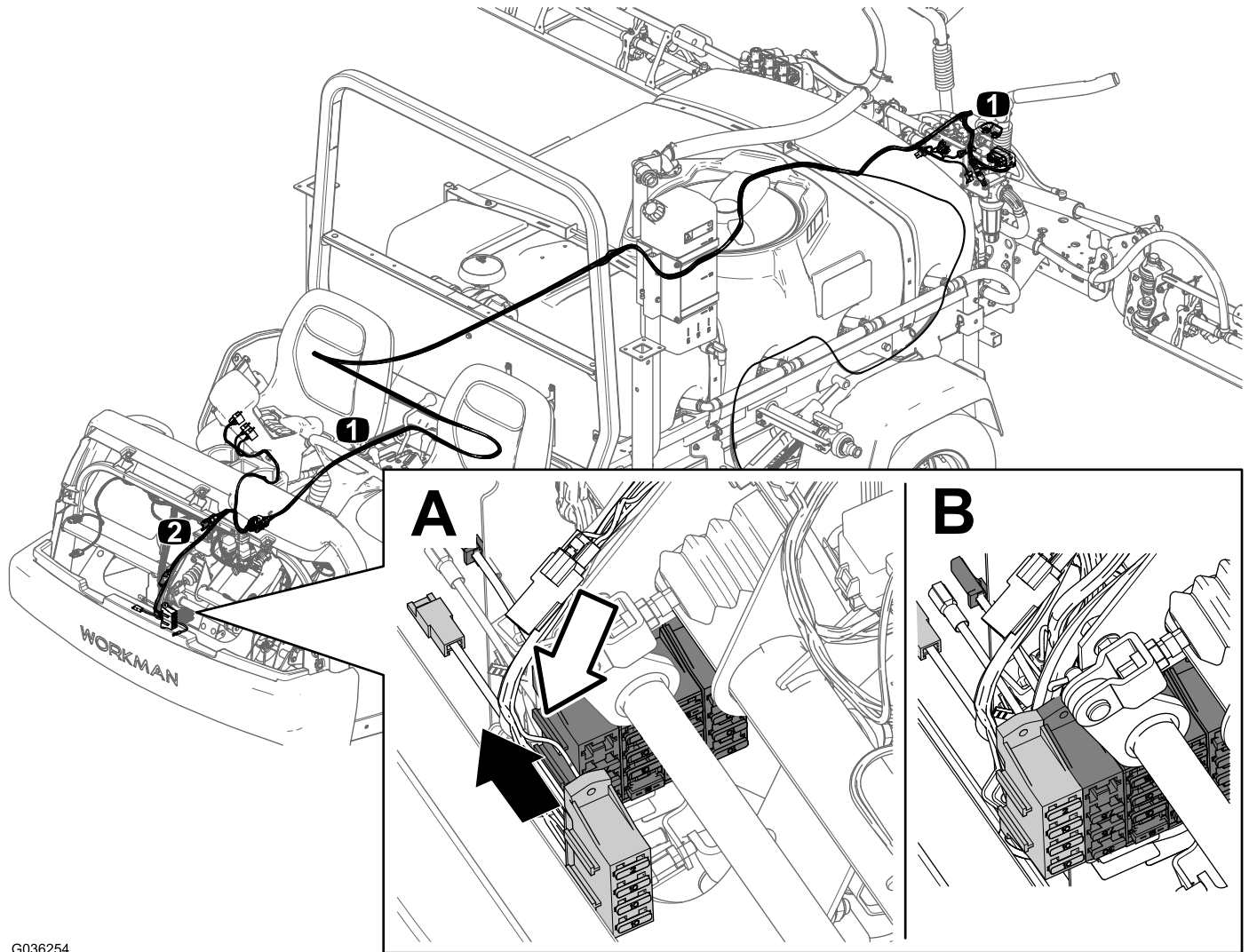


G036250

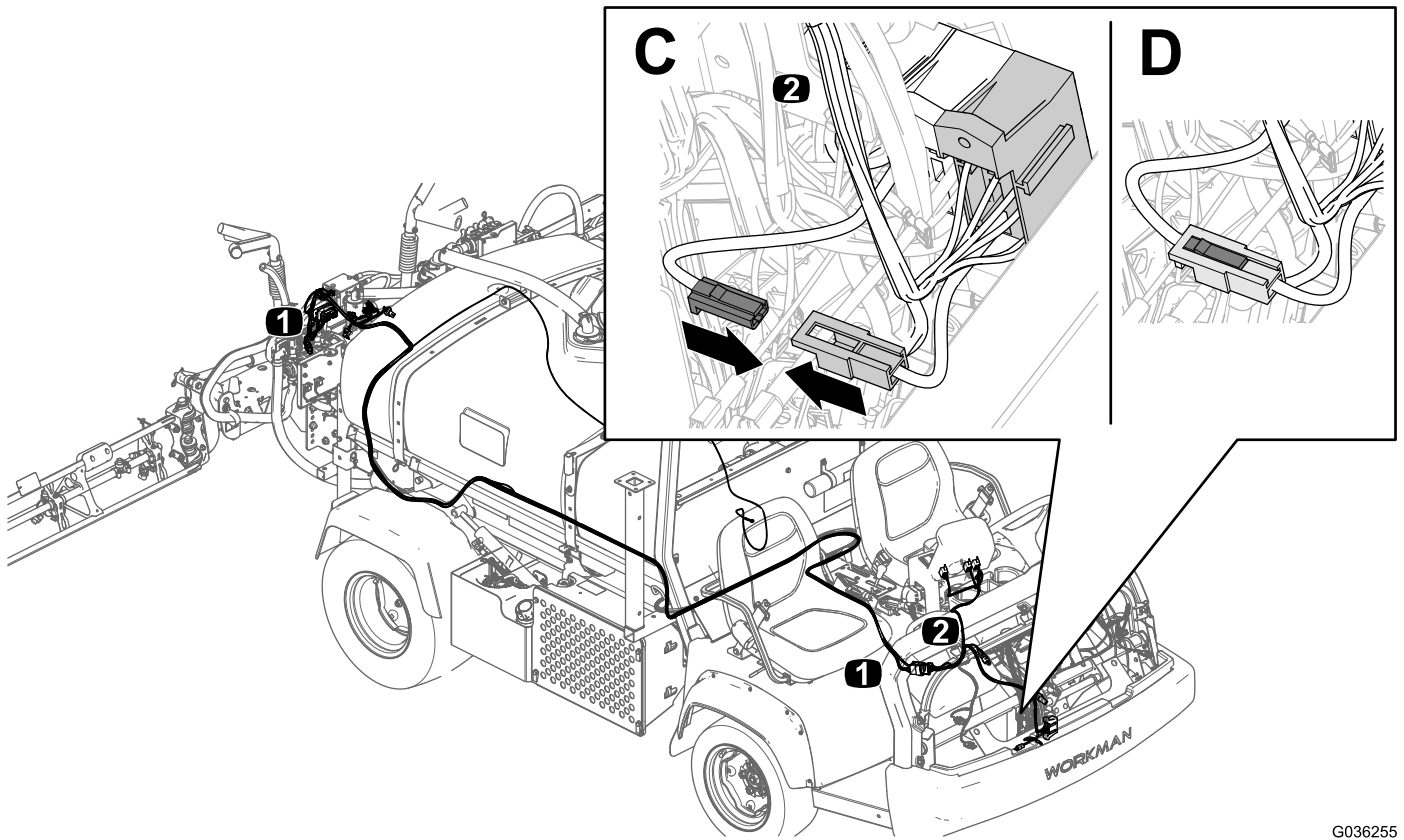
Viktig: De elektriske koblingene som er trukket til midtkonsollen skal kobles til ved montering av ultrasonisk bom-nivelleringssettet.

Montere sikringsblokken og koble til strømkretsen

Beskrivelse av ledningssats	Beskrivelse av kobling	Merke
Fremre ledningssats – ultrasonisk bom-finishingsett	1-kniv, isolert	TO FUSE BLOCK EXPANSION CONN. (til sikringsblokkens ekspansjonsport.)
Fremre ledningssats – maskin	1-soklet, isolert	AUXILIARY FUSE (blokkekestra sikringsblokk)



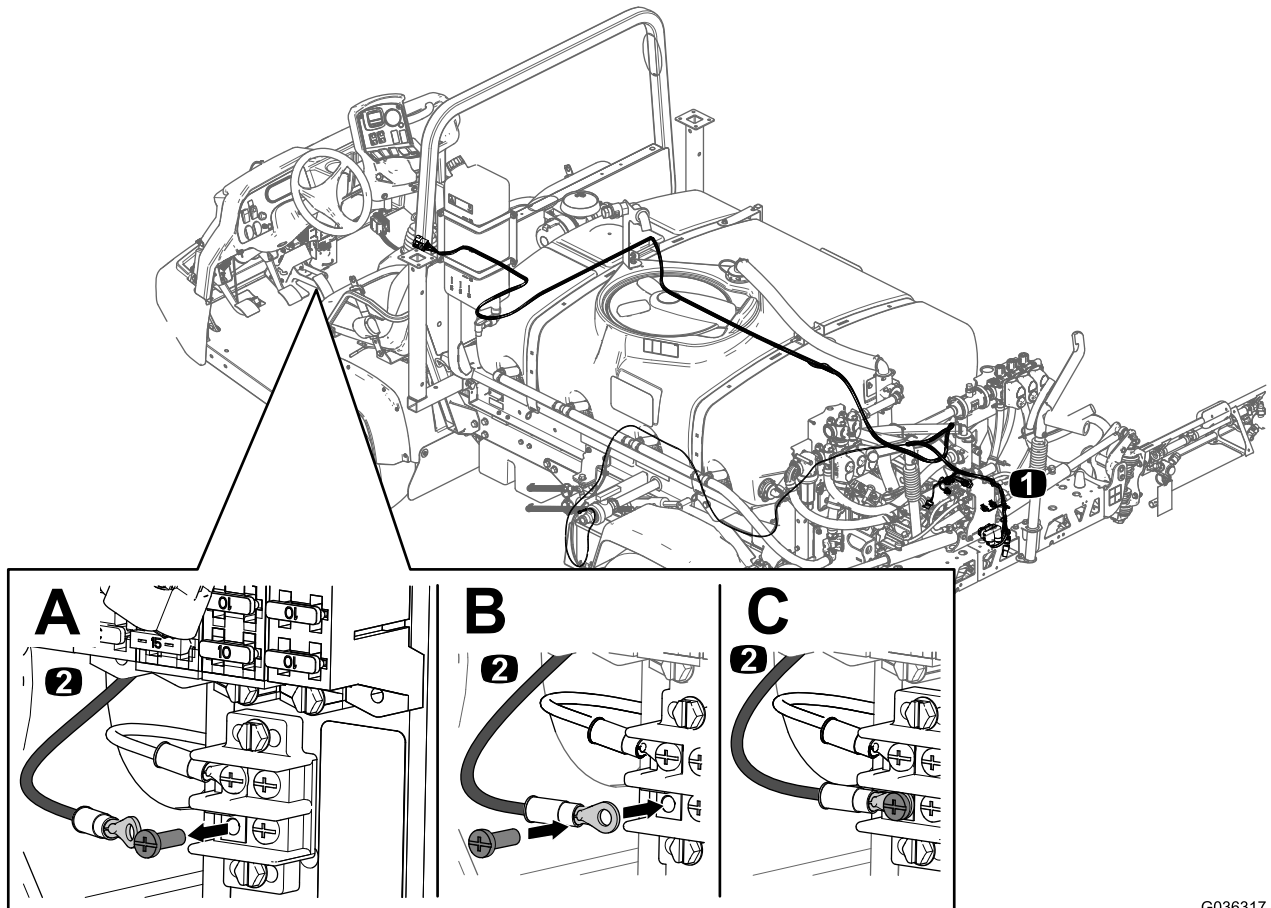
G036254



G036255

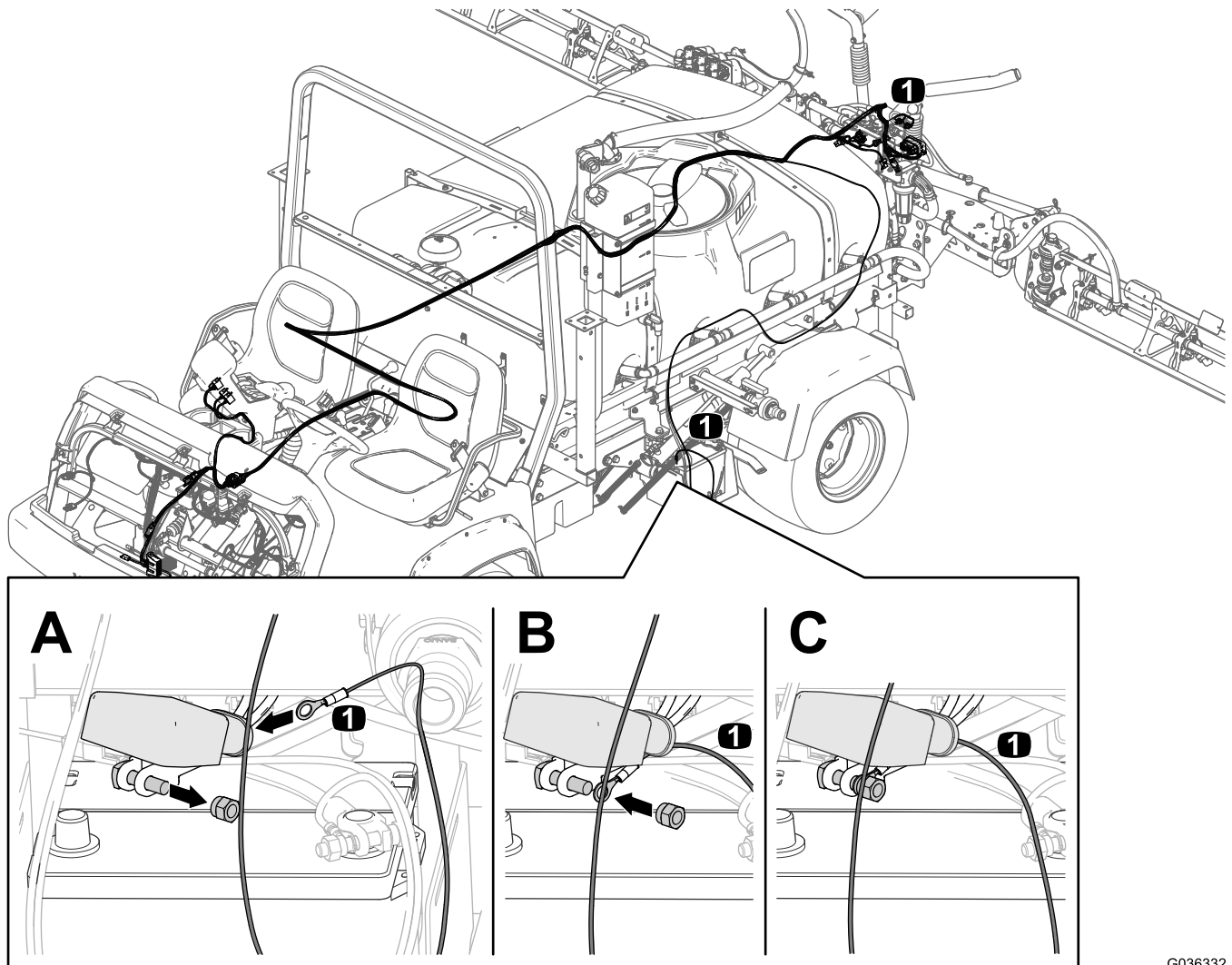
Viktig: Panseret skal monteres ved montering av ultrasonisk bom-nivelleringssettet.

Koble til jordledningen for den fremre ledningssetten



G036317

Montere ringterminalen til den positive batterikabelen

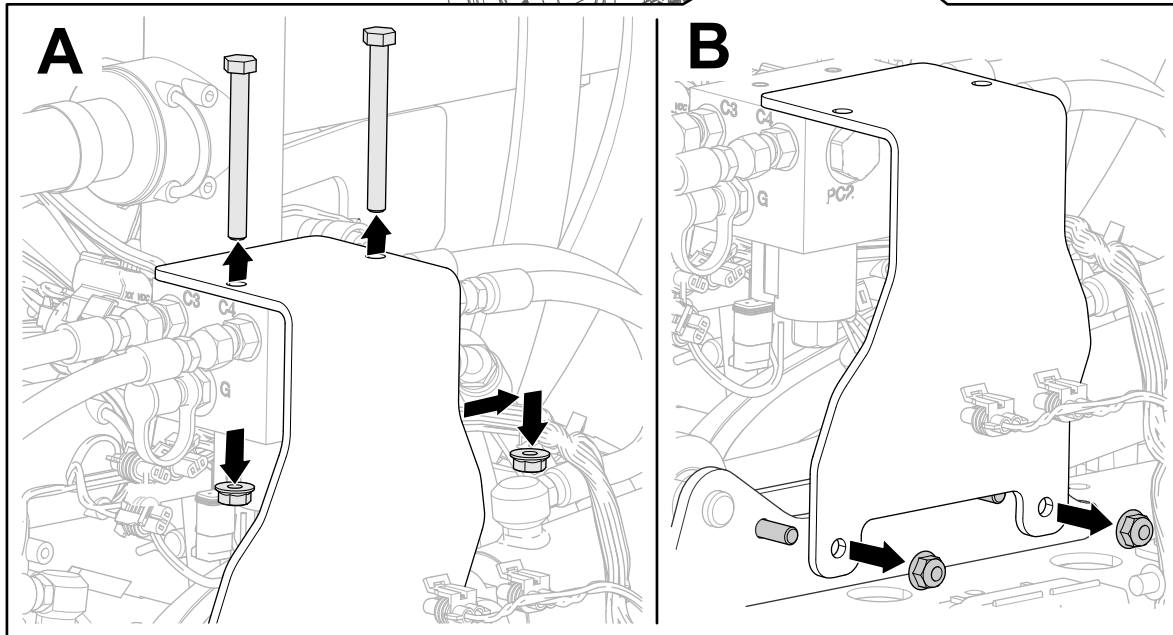
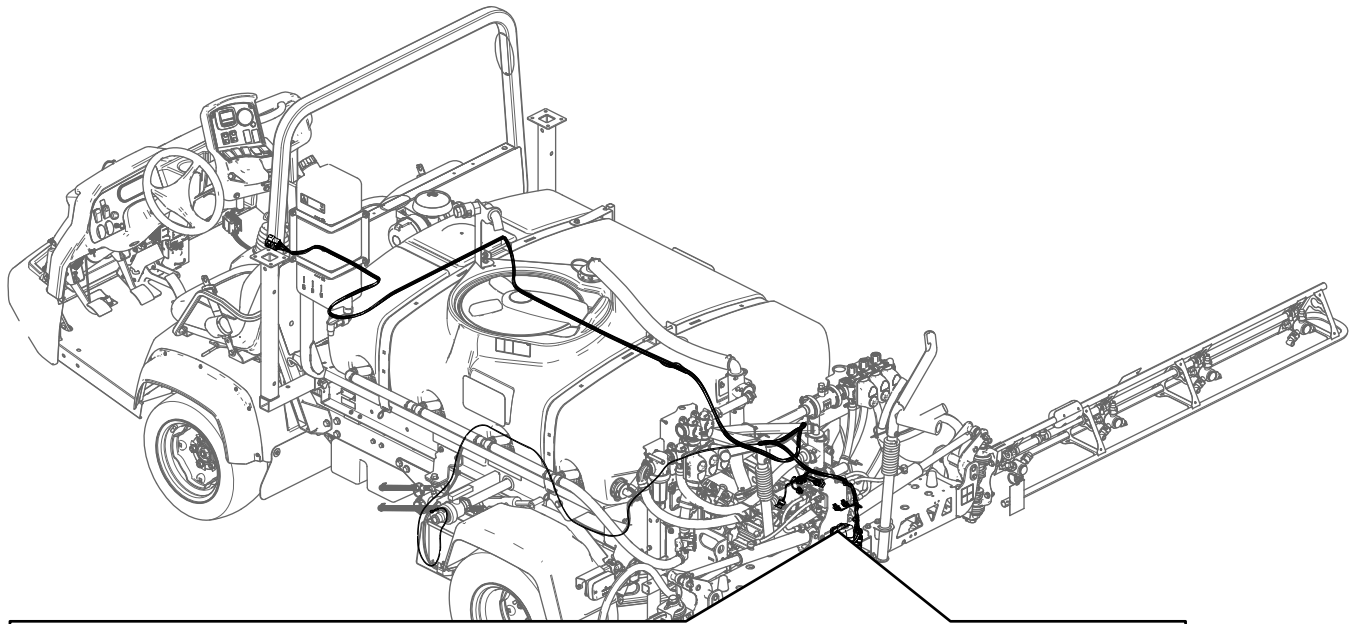


G036332

Viktig: Den positive batteriledningen skal kobles til batteriet ved montering av ultrasonisk bom-nivelleringssettet.

Skifte løftemanifoldbraketten

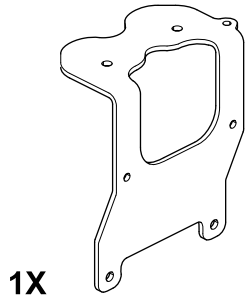
Fjern løftemanifoldbraketten



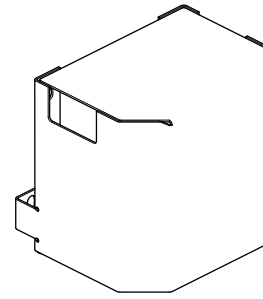
G036323

Montere løftemanifoldbraketten og dekselet

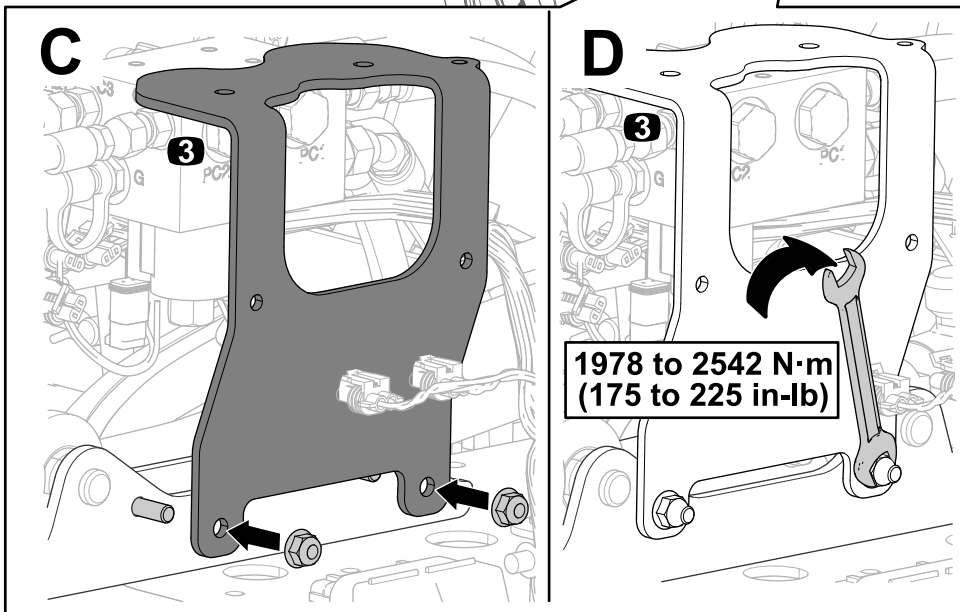
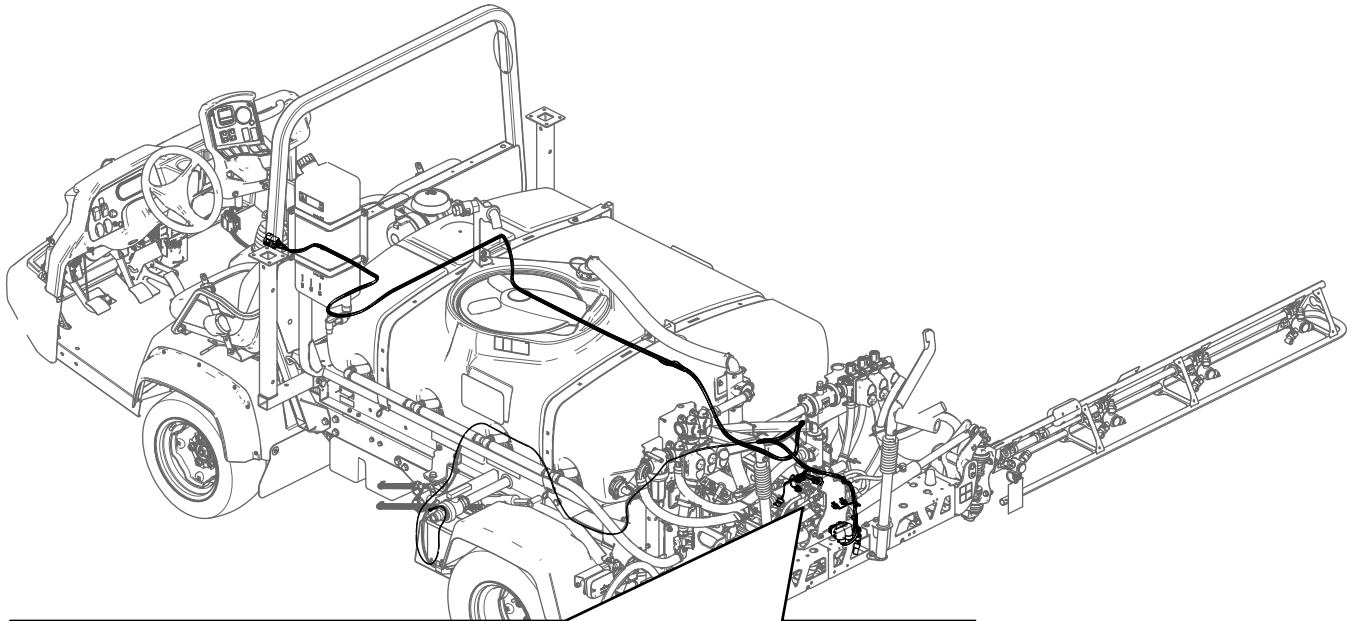
Ultra Sonic Boom-nivelleringssett – løftemanifold



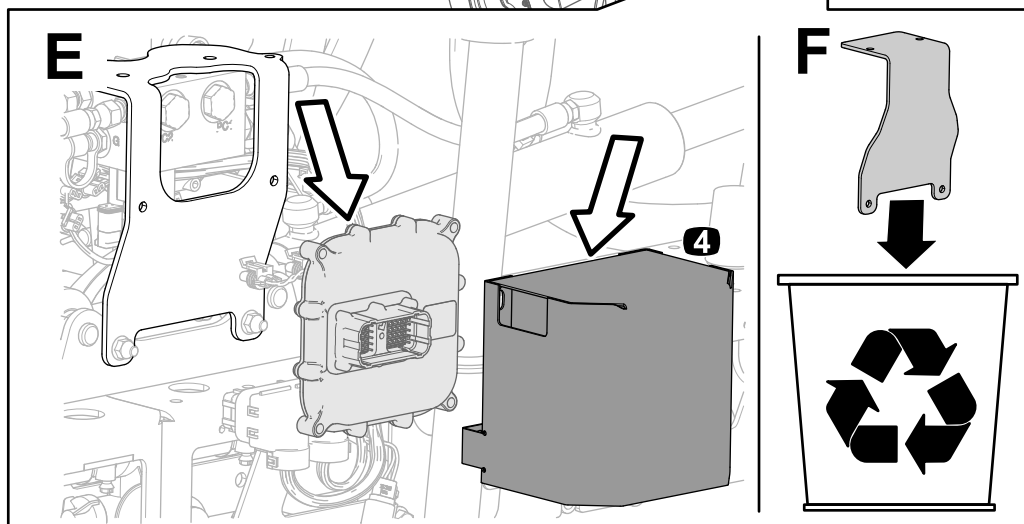
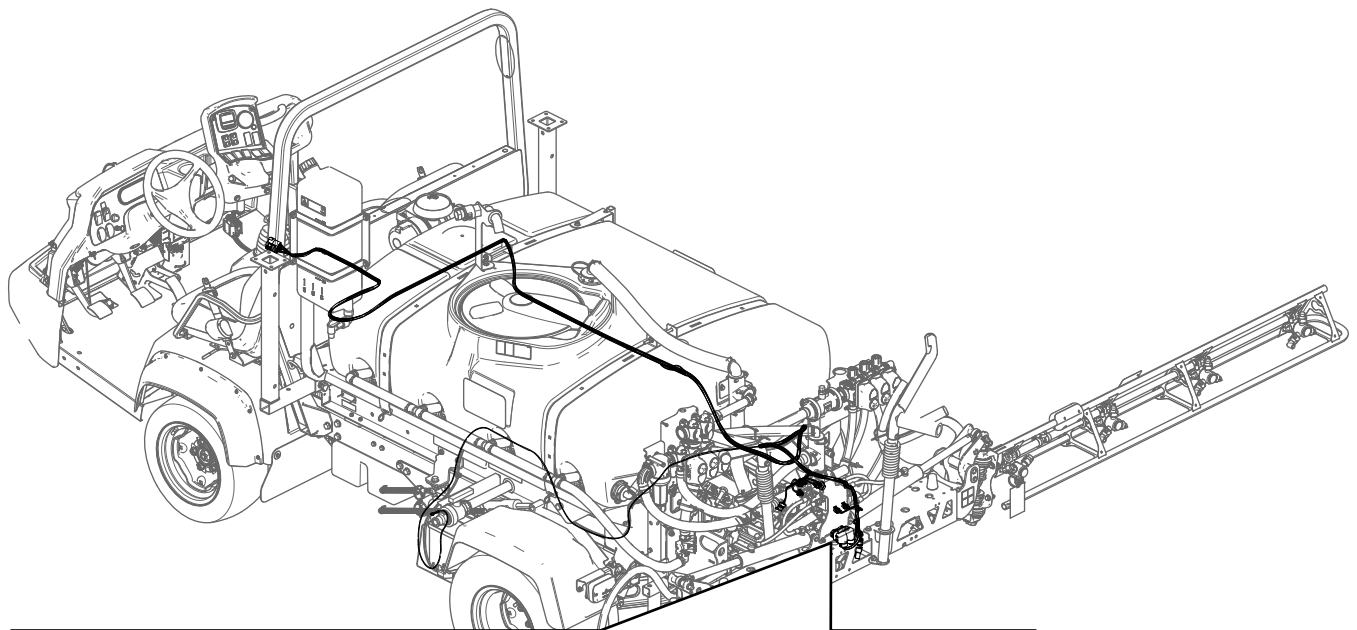
3



4



G036324



G036325

Viktig: Dekselet for den elektroniske kontrollenheten skal monteres ved montering av ultrasonisk bom-nivelleringssettet.

Notat:



Count on it.