



Доводочный комплект стрелы с ультразвуковым выравниванием Ultra Sonic Boom™

Опрыскиватель травяного покрова Multi Pro® выпуска 2013 г. и более поздние модели

Номер модели 133-2808

Инструкции по монтажу

▲ ПРЕДУПРЕЖДЕНИЕ

КАЛИФОРНИЯ

Положение 65, Предупреждение

В соответствии с информацией, имеющейся в распоряжении компетентных органов штата Калифорния, данное вещество содержит химическое соединение (соединения), отнесенные к категории канцерогенных, способных вызвать врождённые пороки и оказывающих вредное воздействие на репродуктивную систему человека.

Лица, использующие данное вещество, должны иметь в виду, что, согласно информации, имеющейся в распоряжении компетентных органов штата Калифорния, оно содержит химическое соединение (соединения), отнесенные к категории канцерогенных, способных вызвать врождённые пороки и оказывающих вредное воздействие на репродуктивную систему человека.

Данное изделие удовлетворяет всем соответствующим Европейским директивам; подробные сведения содержатся в документе «Декларация встроенной системы (DOI)» на каждое отдельное изделие.



Монтаж

Внимание: Данный комплект устанавливается при установке комплекта ультразвукового выравнивания стрелы.

Примечание: Определите левую и правую стороны автомобиля (с рабочего места оператора).

Подготовка машины

⚠ ПРЕДОСТЕРЕЖЕНИЕ

Если вы оставили ключ зажигания в замке, возможен несанкционированный запуск двигателя посторонним лицом, что может привести к нанесению серьезных травм вам или окружающим.

Извлеките ключ из замка зажигания, прежде чем приступить к установке комплекта.

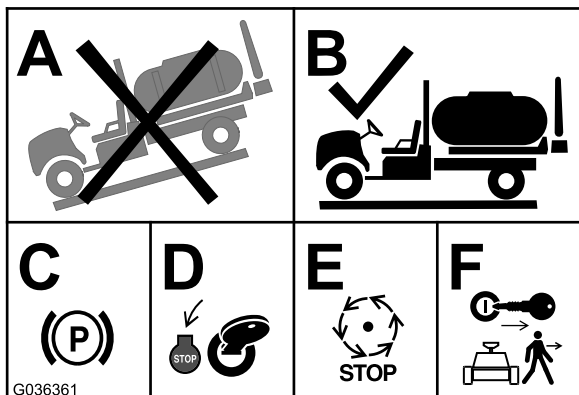


Рисунок 1

Отсоединение аккумулятора

⚠ ПРЕДУПРЕЖДЕНИЕ

Неправильное подключение кабелей к аккумулятору может привести к повреждению машины и кабелей и вызвать искрение. Искры могут вызвать взрыв газов, выделяющихся при заряде батареи, что приведет к получению травмы.

Всегда *отсоединяйте* отрицательный (черный) кабель батареи до отсоединения положительного (красного) кабеля.

⚠ ПРЕДУПРЕЖДЕНИЕ

Клеммы аккумулятора или металлические инструменты могут закоротить на металлические детали опрыскивателя, вызвав искрение. Искры могут вызвать взрыв аккумуляторных газов, что приведет к получению травмы.

- При снятии или установке аккумулятора не допускайте прикосновения его клемм к металлическим деталям опрыскивателя.
- Не допускайте короткого замыкания клемм аккумулятора металлическими инструментами на металлические детали опрыскивателя.

1. Сожмите с обеих сторон крышку аккумуляторной батареи, чтобы высвободить лапки из пазов в основании аккумуляторной батареи, и снимите крышку аккумуляторной батареи с основания (Рисунок 2).

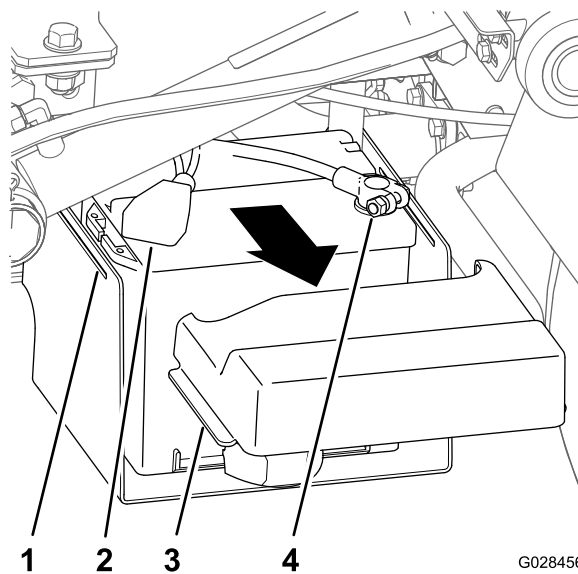


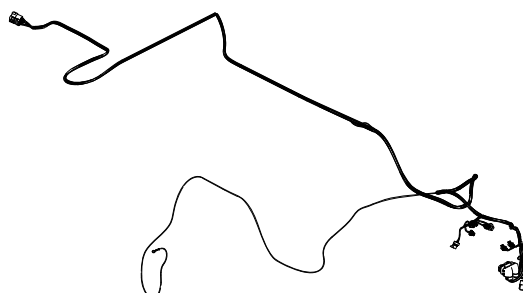
Рисунок 2

1. Паз (основание аккумуляторной батареи)
2. Крышка (положительная клемма аккумуляторной батареи)
3. Лапка (крышка аккумуляторной батареи)
4. Клемма (отрицательный кабель аккумуляторной батареи)

2. Сдвиньте крышку назад и снимите клемму с минусового вывода аккумуляторной батареи (Рисунок 2).

3. Отсоедините клемму от плюсового вывода аккумуляторной батареи (Рисунок 2).

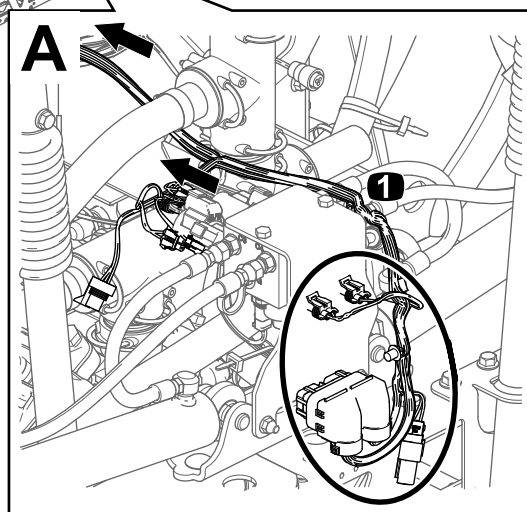
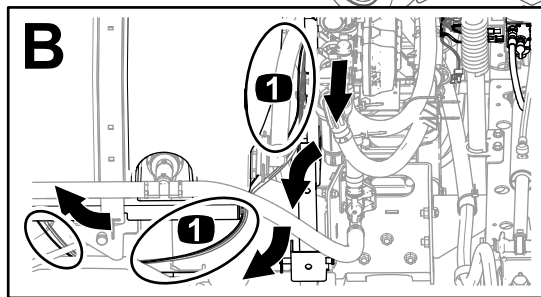
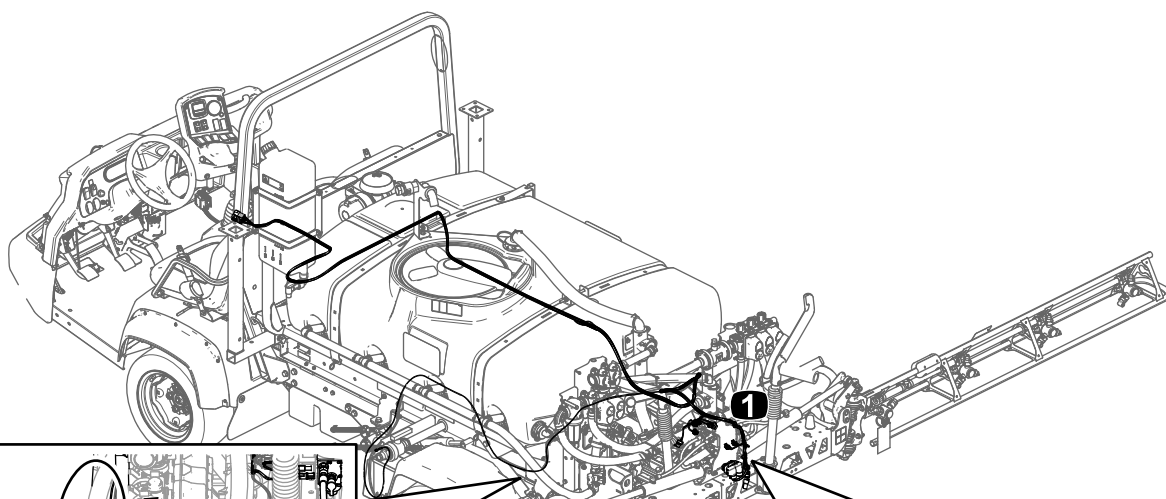
Прокладка заднего жгута проводки



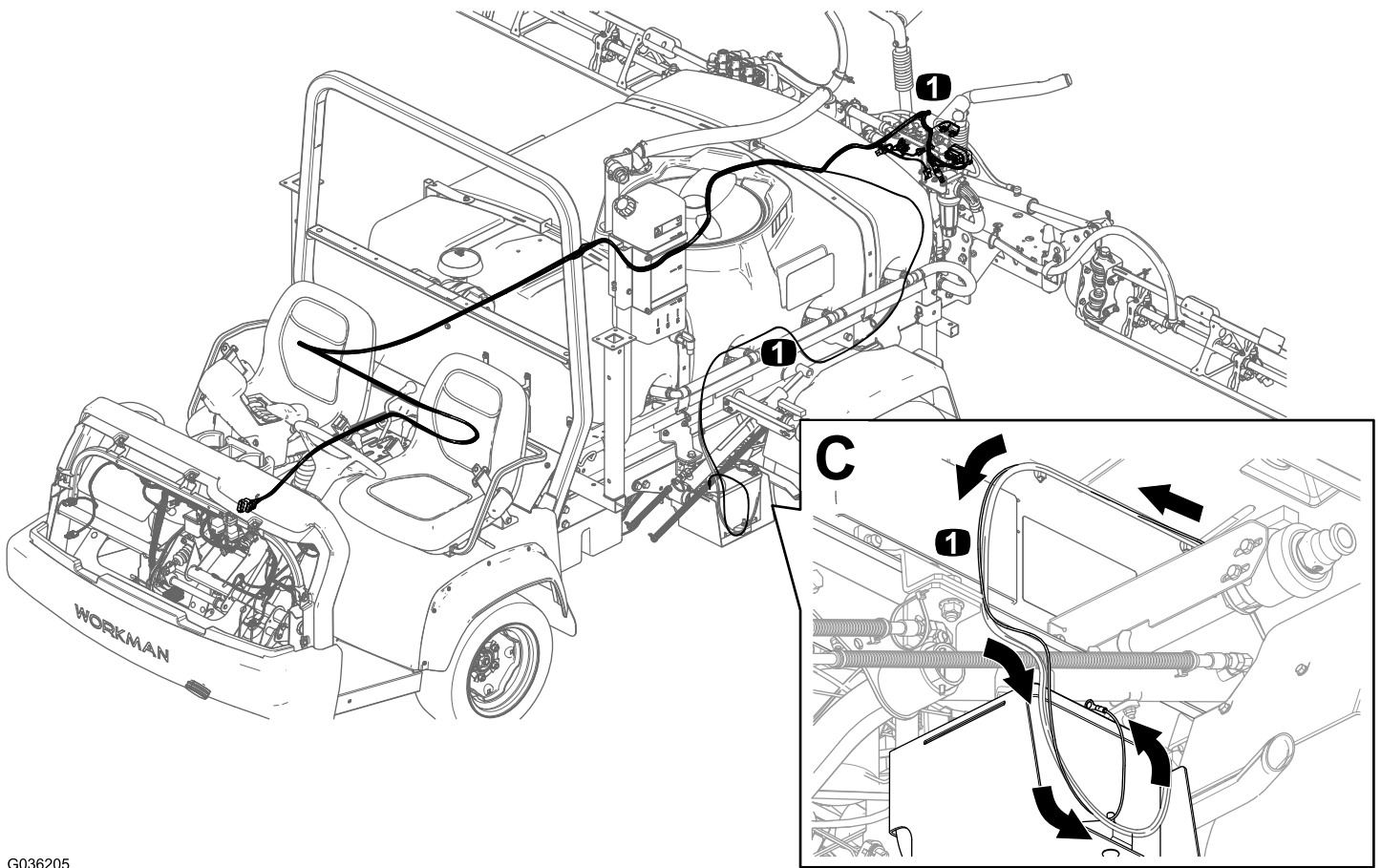
1X

546 cm (215 inches)

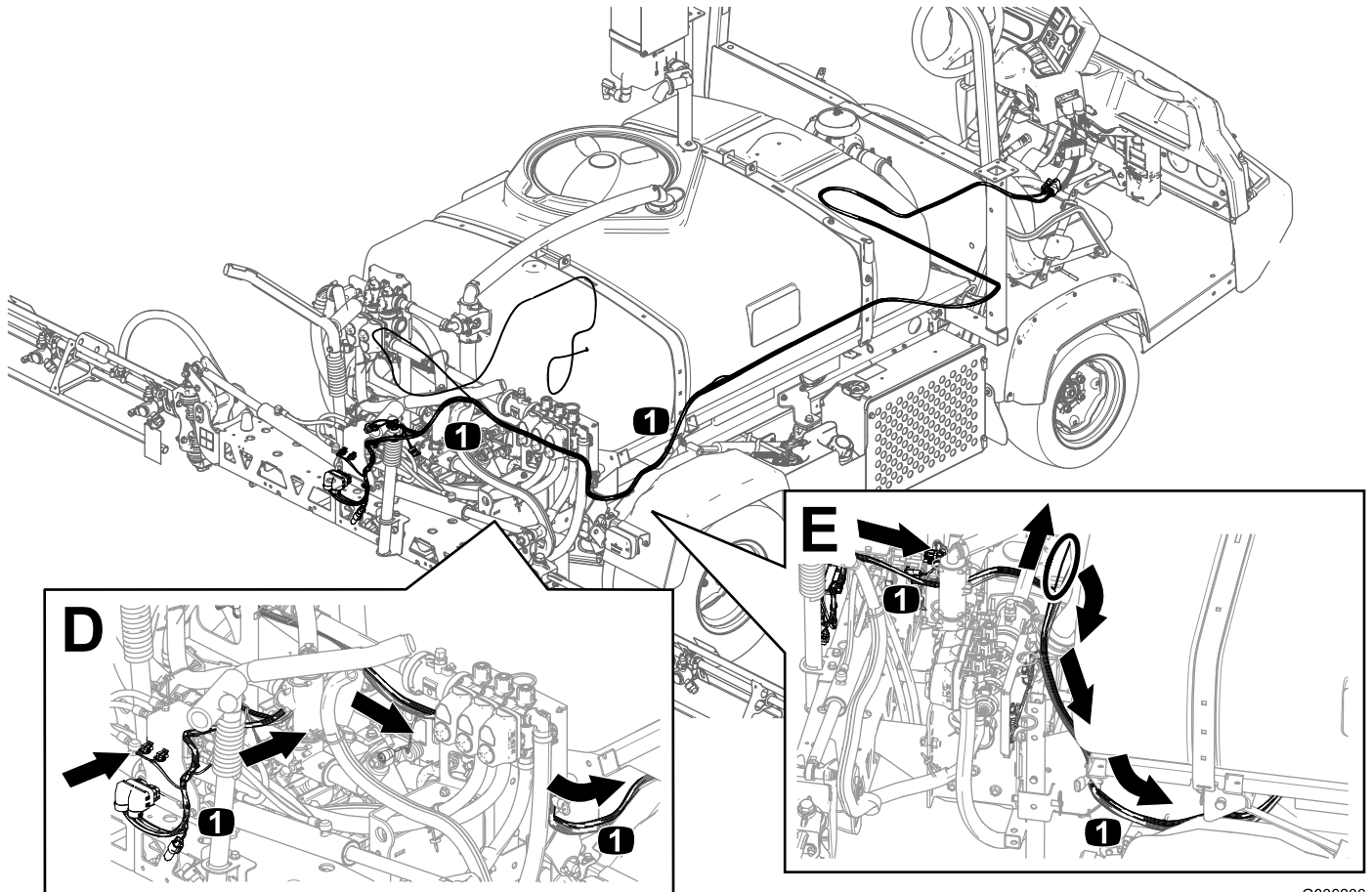
1



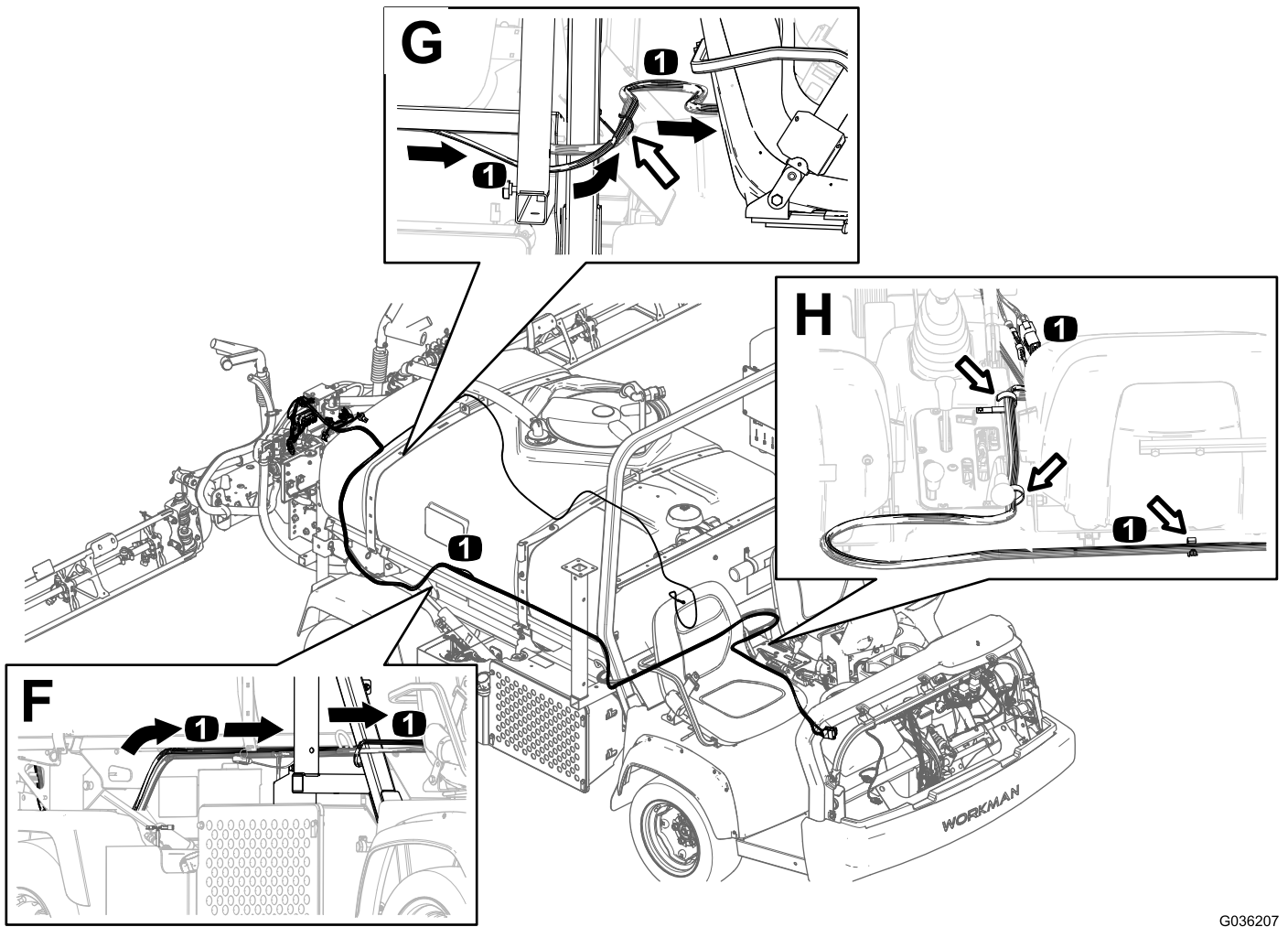
G036204



G036205



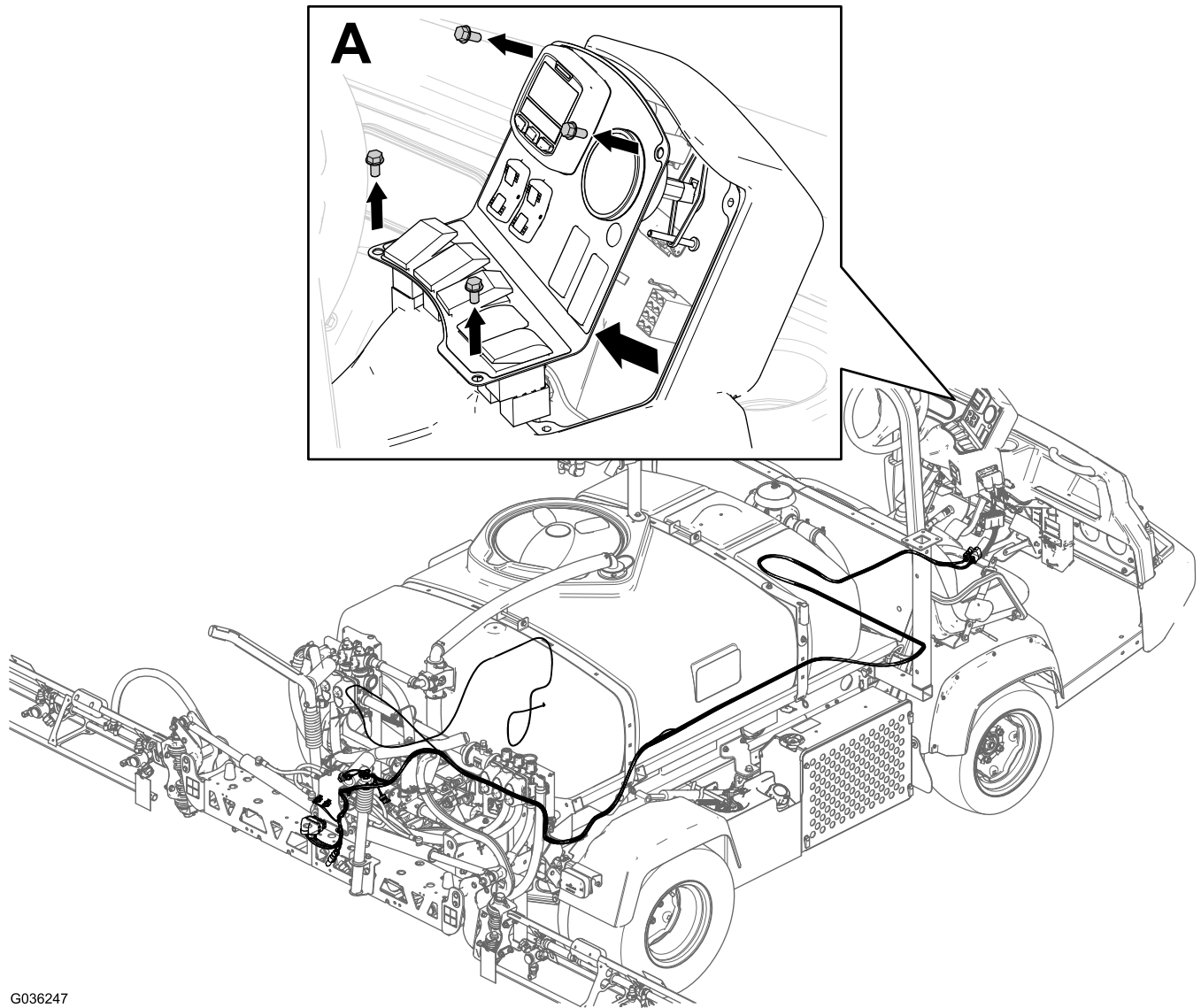
G036206



G036207

Прокладка переднего жгута проводки

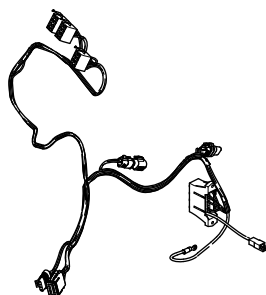
Снятие панели управления



G036247

Рисунок 7

Прокладка переднего жгута проводки и подсоединение электрических соединителей жгута проводки

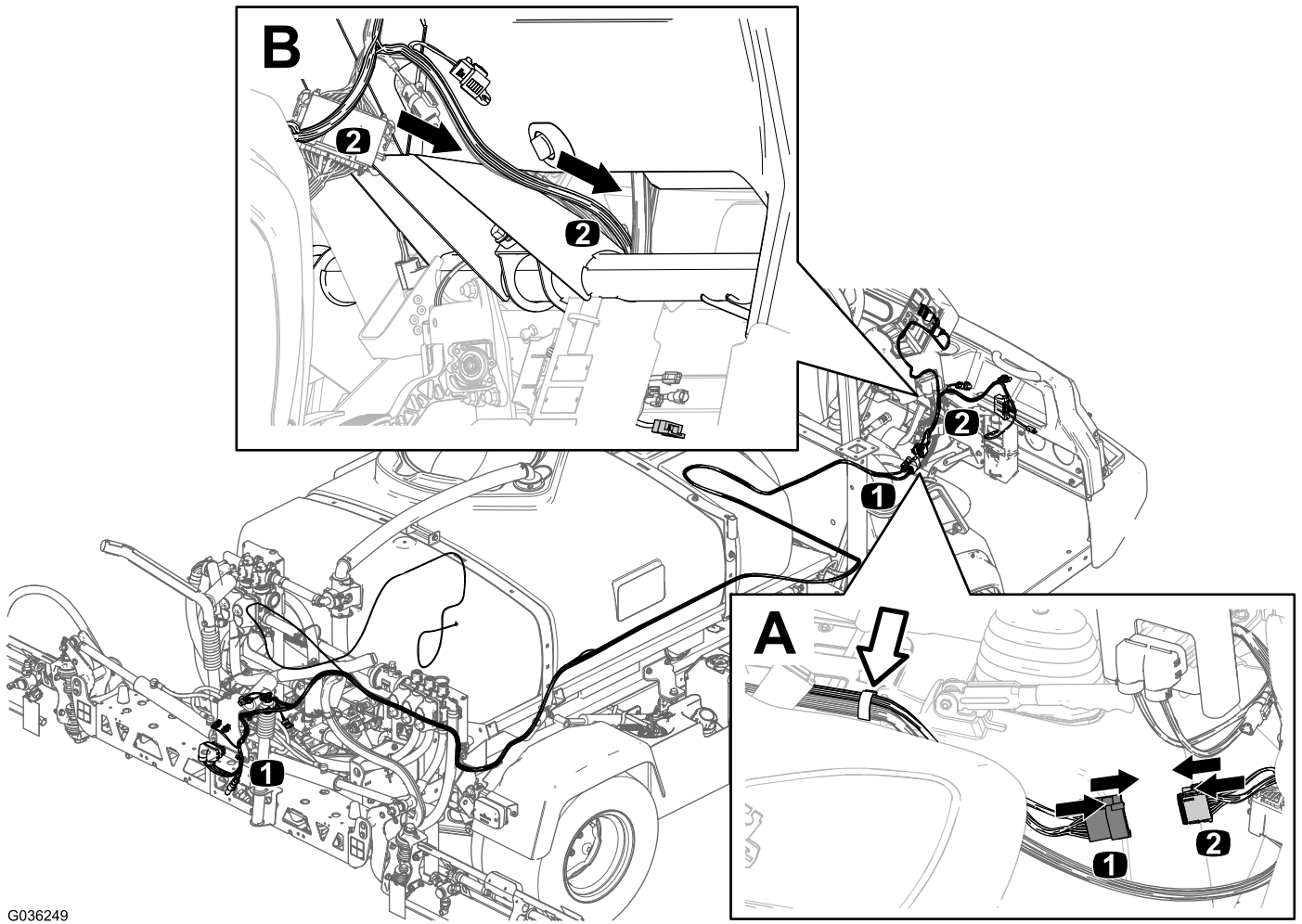


1X

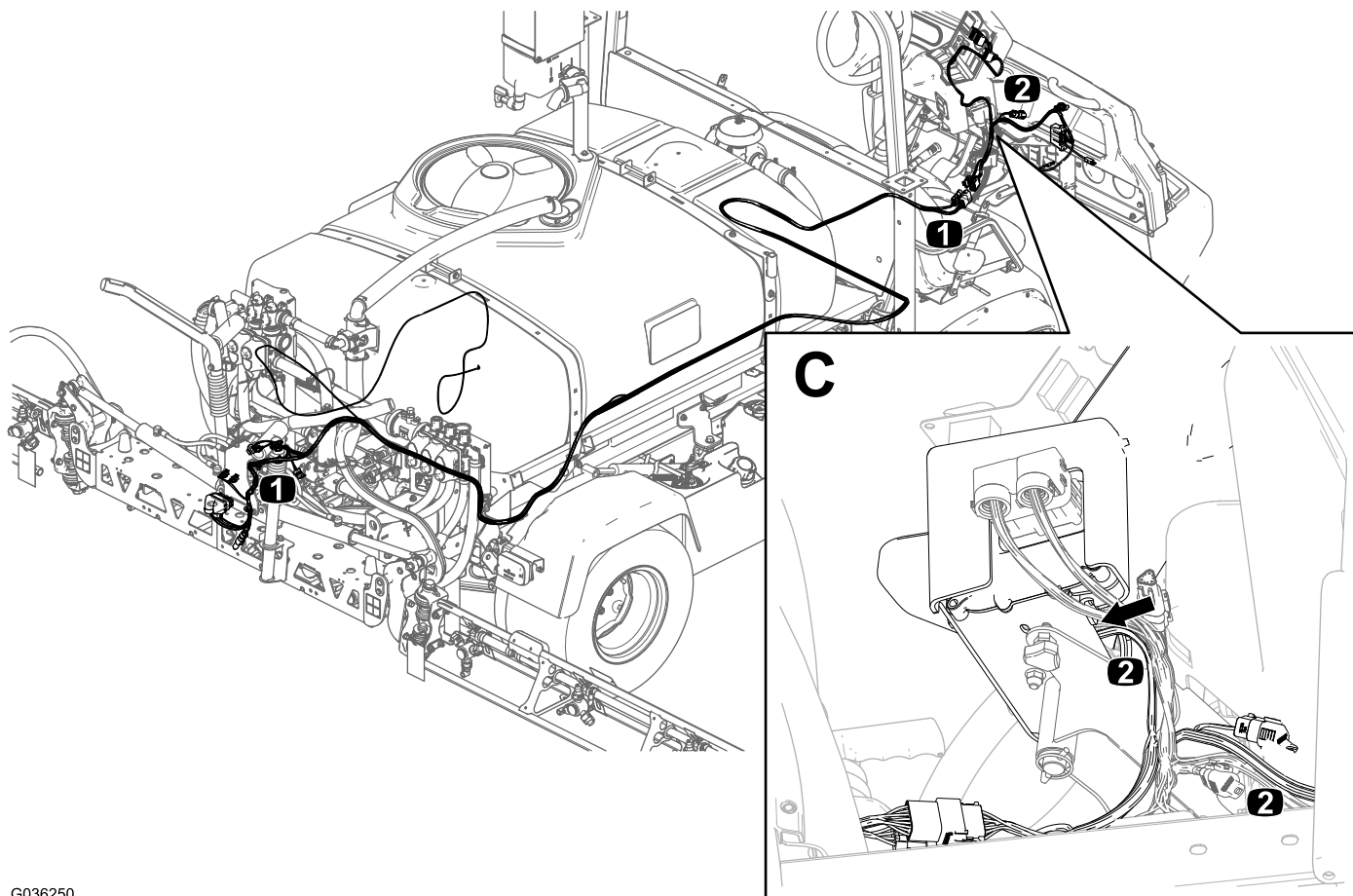
99 cm (39 inches)

2

Описание жгута проводки	Описание разъема	Наклейка
Передний жгут проводки – доводочный комплект стрелы с ультразвуковым выравниванием	С 4 гнездами	РАЗЪЕМНЫЙ СОЕДИНИТЕЛЬ ЖГУТА ПРОВОДКИ (split harness connector)
Задний жгут проводки – доводочный комплект стрелы с ультразвуковым выравниванием	С 4 штырьками	РАЗЪЕМНЫЙ СОЕДИНИТЕЛЬ ЖГУТА ПРОВОДКИ (split harness connector)
Передний жгут проводки – доводочный комплект стрелы с ультразвуковым выравниванием	С 12 гнездами	РАЗЪЕМНЫЙ СОЕДИНИТЕЛЬ ЖГУТА ПРОВОДКИ (split harness connector)
Задний жгут проводки – доводочный комплект стрелы с ультразвуковым выравниванием	С 12 штырьками	РАЗЪЕМНЫЙ СОЕДИНИТЕЛЬ ЖГУТА ПРОВОДКИ (split harness connector)



G036249

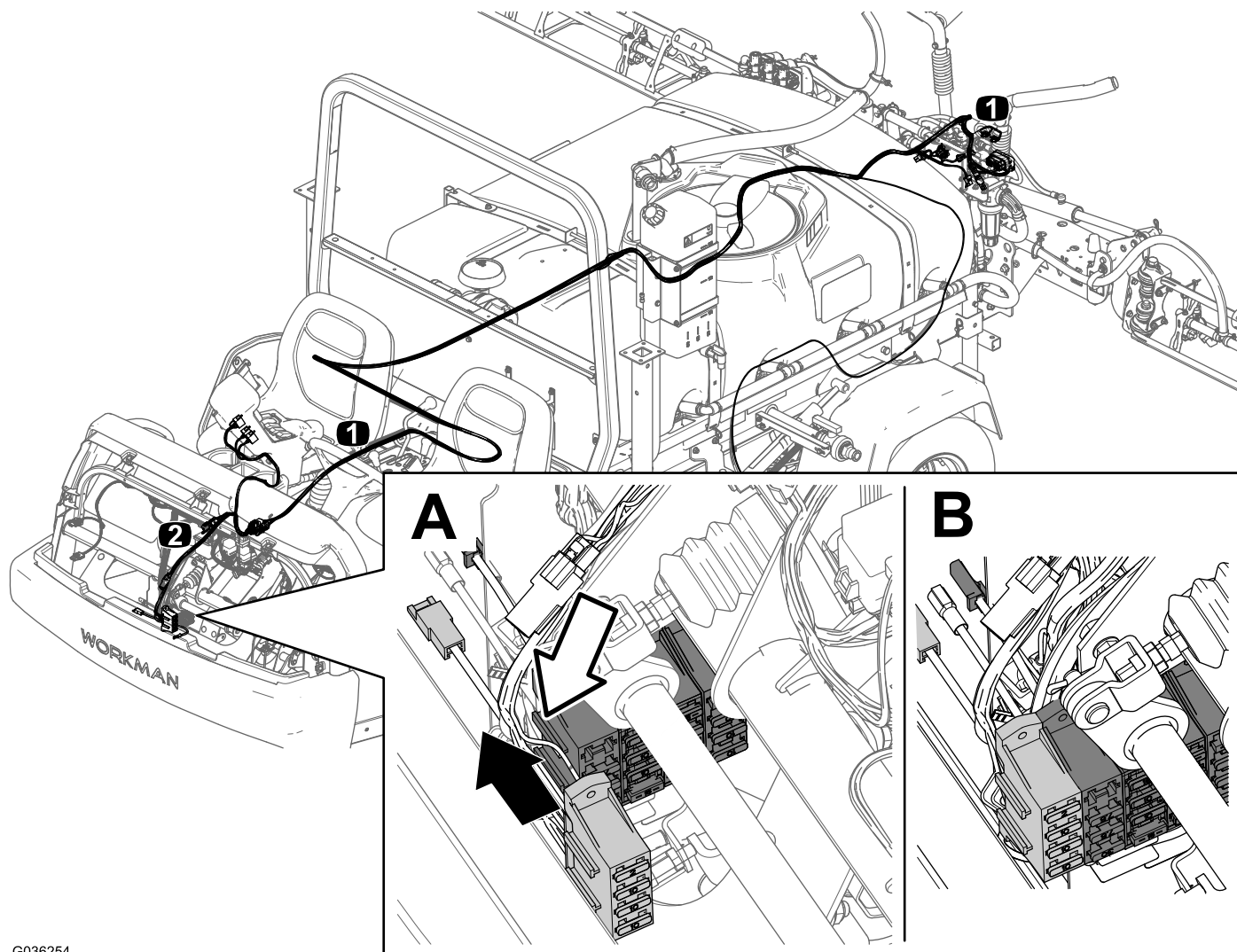


G036250

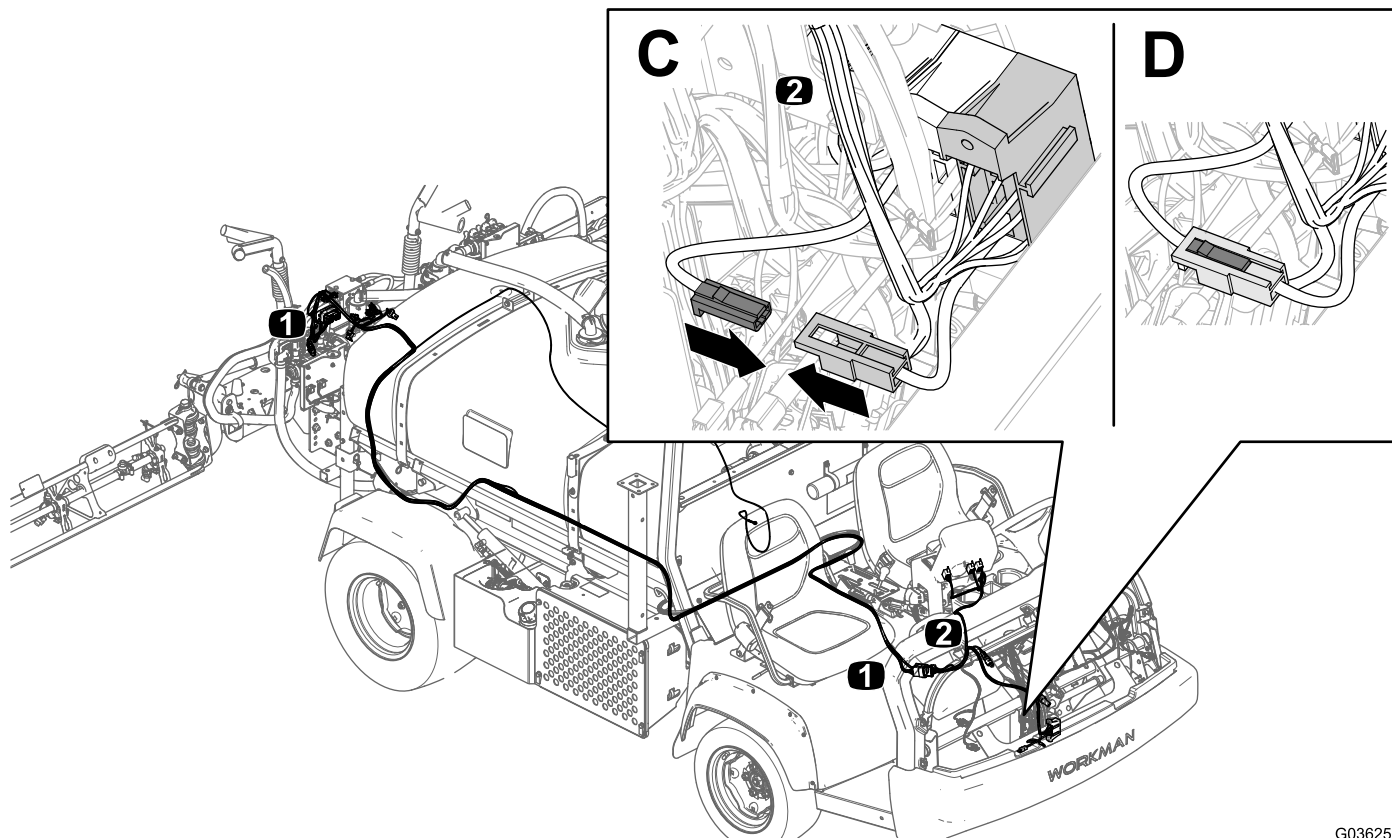
Внимание: Электрические соединители, проложенные к центральному пульту, подсоединяются при установке комплекта ультразвукового выравнивания стрелы.

Установка блока предохранителей и подключение контура электропитания

Описание жгута проводки	Описание разъема	Наклейка
Передний жгут проводки – доводочный комплект стрелы с ультразвуковым выравниванием	С одним плоским контактом, изолированный	К РАСШИРИТЕЛЬНОМУ СОЕДИНЕНИЮ БЛОКА ПРЕДОХРАНИТЕЛЕЙ (to fuse block expansion conn.)
Передний жгут проводки – машина	С одним гнездом, изолированный	ВСПОМОГАТЕЛЬНЫЙ БЛОК ПРЕДОХРАНИТЕЛЕЙ (auxiliary fuse block)



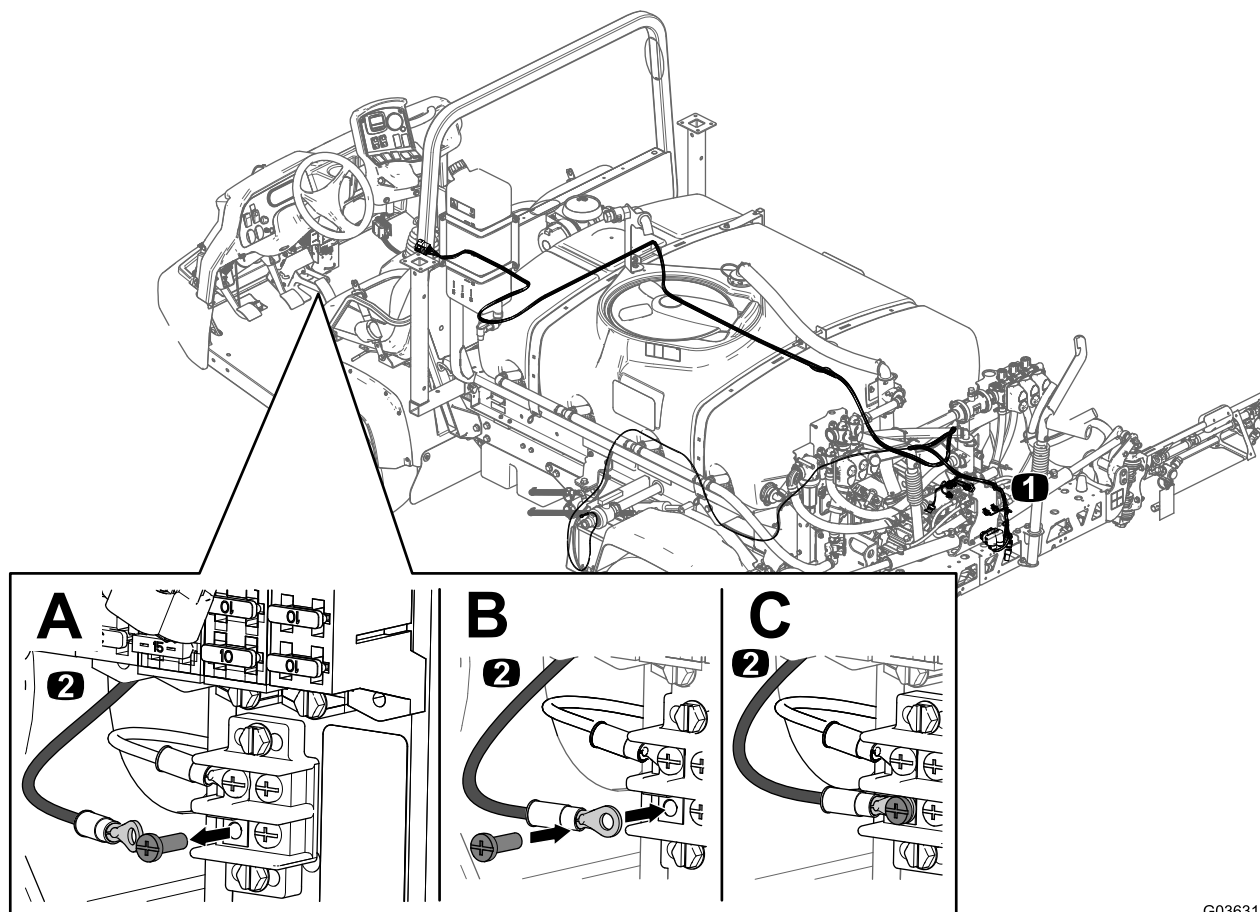
G036254



G036255

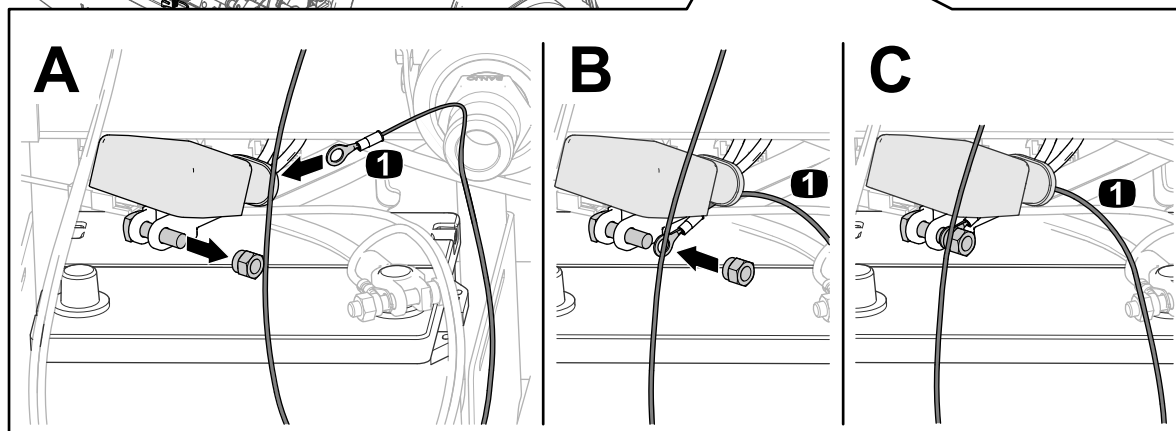
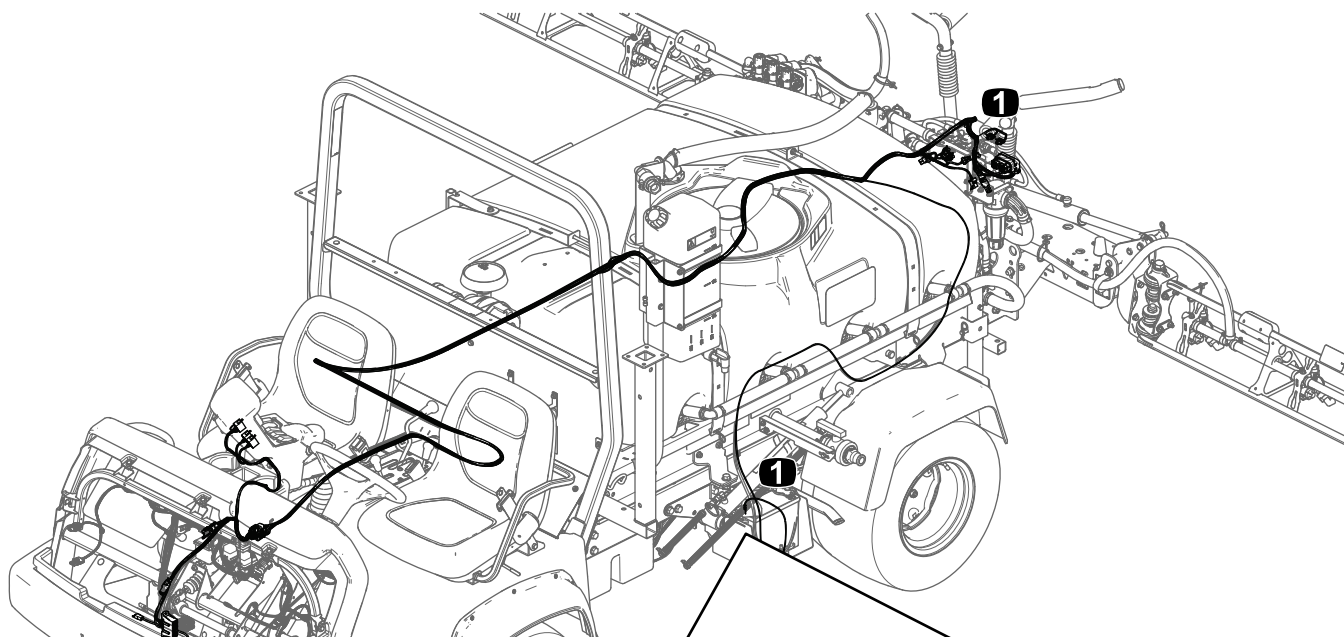
Внимание: Капот устанавливается при установке комплекта ультразвукового выравнивания стрельы.

Подсоединение провода заземления к переднему жгуту проводки.



G036317

Установка круглой клеммы на положительный кабель аккумуляторной батареи

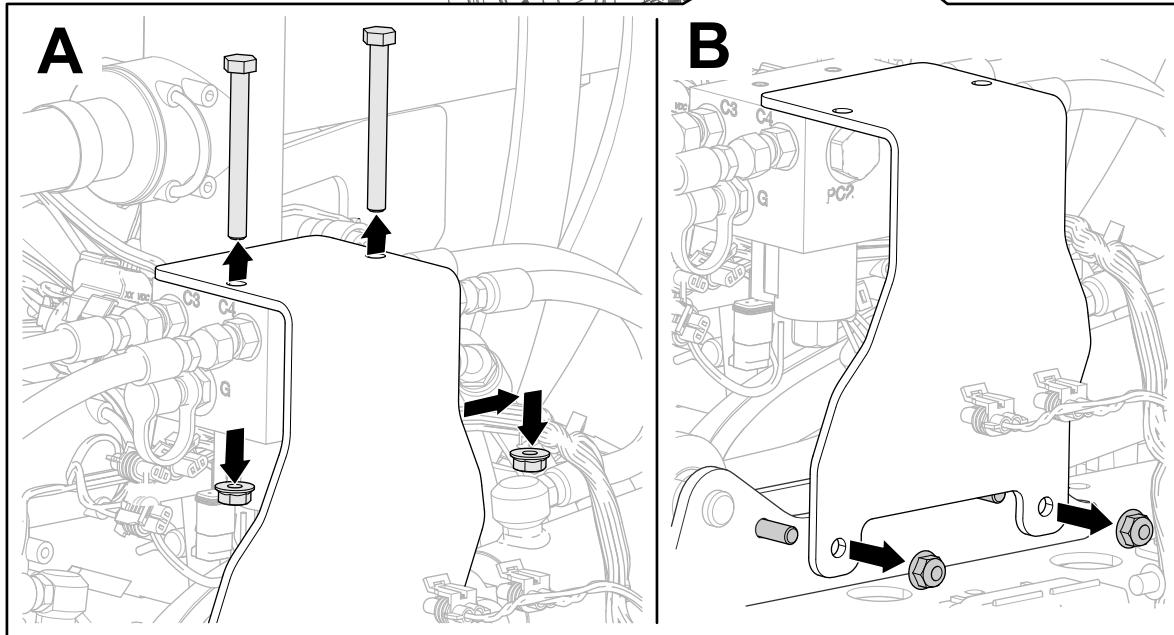
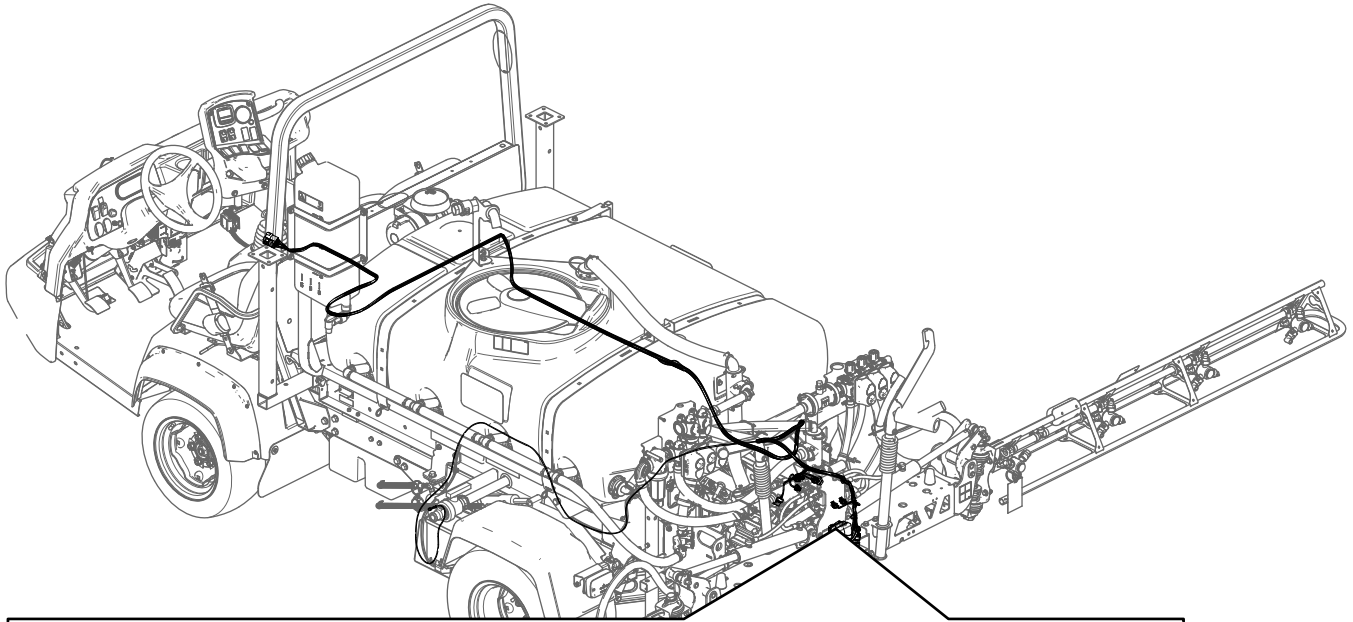


G036332

Внимание: Положительный кабель аккумуляторной батареи подсоединяется к аккумуляторной батарее при установке комплекта ультразвукового выравнивания стрелы.

Замена кронштейна коллектора подъема

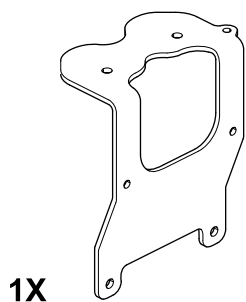
Снимите кронштейн коллектора подъема.



G036323

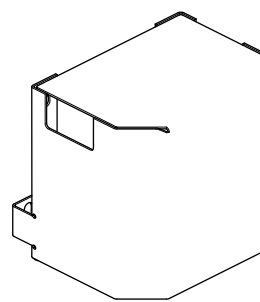
Установка кронштейна коллектора подъема и крышки

Комплект ультразвукового выравнивания стрелы – коллектор подъема



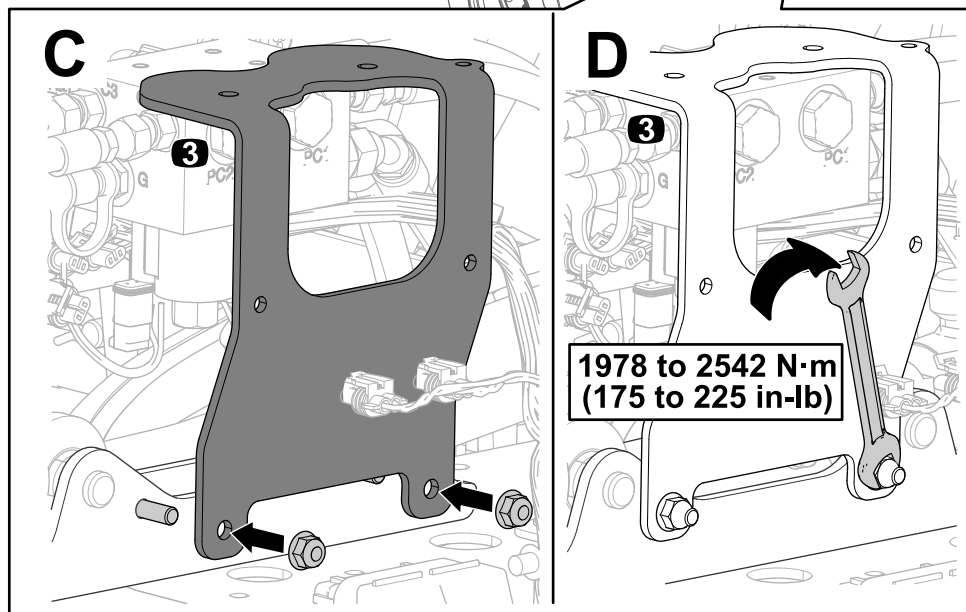
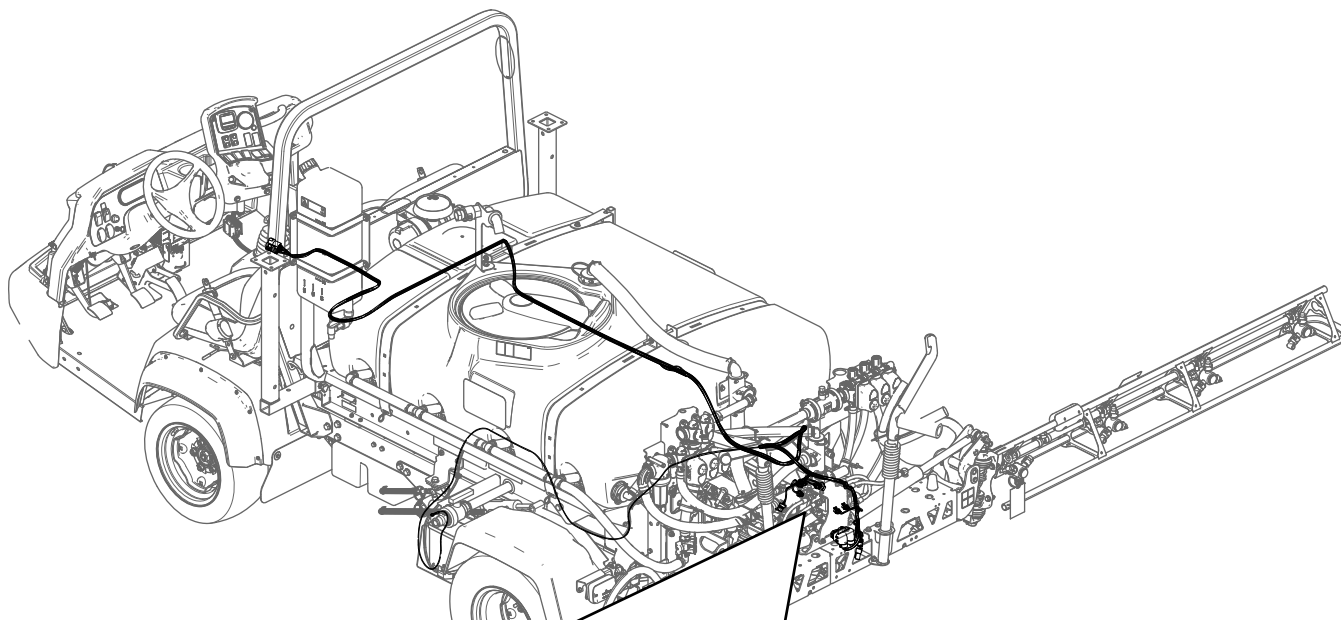
1X

3

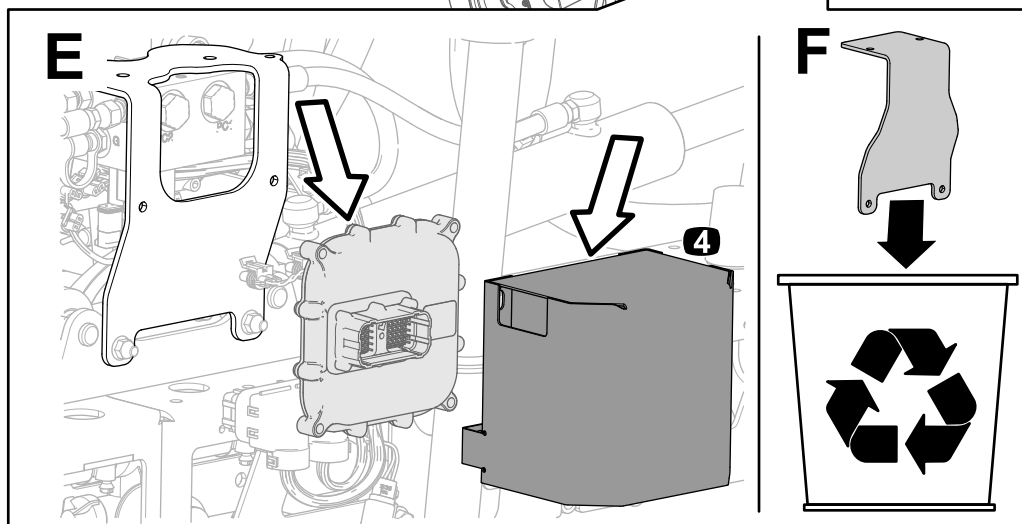
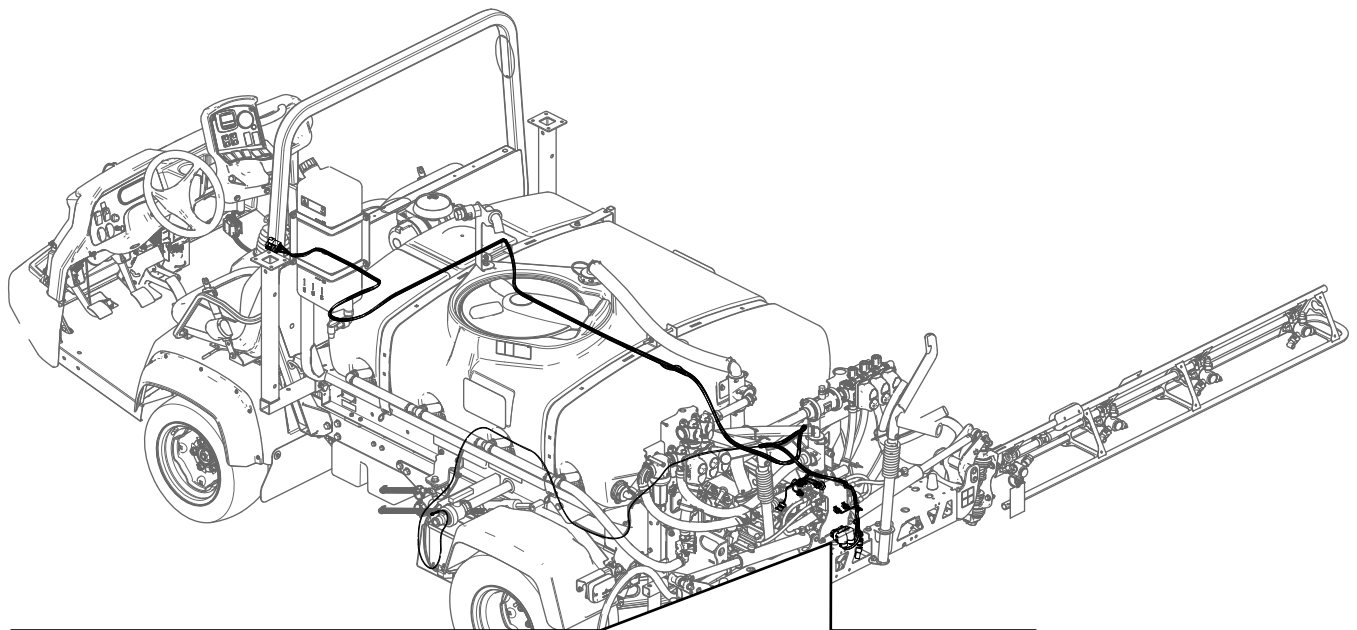


1X

4



G036324



G036325

Внимание: Крышка электронного блока управления устанавливается при установке комплекта ультразвукового выравнивания стрелы.



Count on it.