



# Finputsningssats för Ultra Sonic Boom™

Multi Pro® WM-grässprika, 2013 och senare

Modellnr 133-2808

Monteringsanvisningar

## ⚠ VARNING

### KALIFORNIEN

#### Proposition 65 Varning

Den här produkten innehåller en eller flera kemikalier som av den amerikanska delstaten Kalifornien anses orsaka cancer, fosterskador och andra fortplantningsskador.

Användning av produkten kan orsaka kemikalieexponering som av den amerikanska delstaten Kalifornien anses orsaka cancer, fosterskador och andra fortplantningsskador.

Denna produkt uppfyller alla relevanta europeiska direktiv. Mer information finns i den separata produktspecifika försäkran om inbyggnad.



# Montering

**Viktigt:** Du monterar denna sats när du monterar utjämningsatsen för Ultra Sonic Boom.

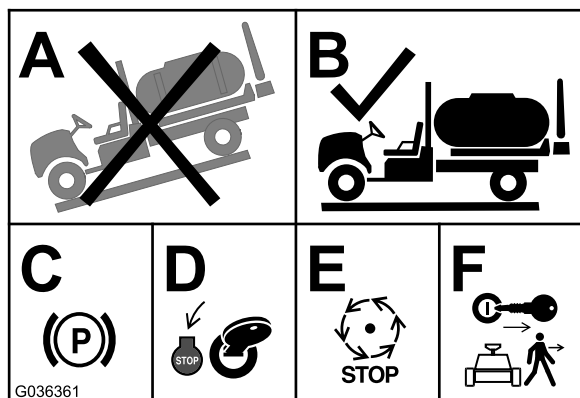
**Obs:** Vänster och höger sida på maskinen är lika med förarens vänstra respektive högra sida vid normal körning.

## Förbereda maskinen

### ⚠ VAR FÖRSIKTIG

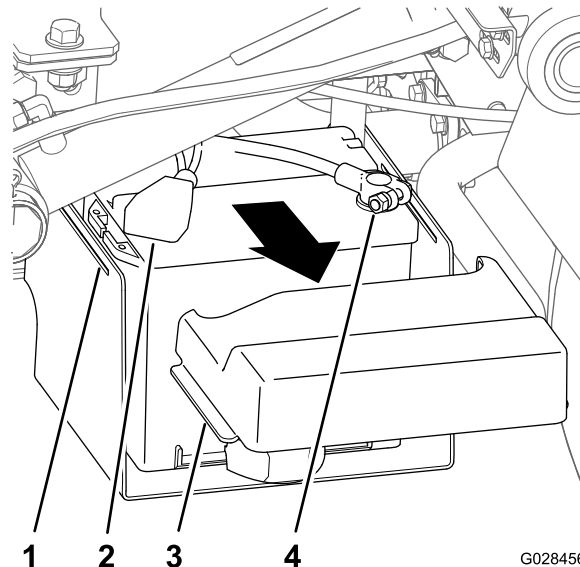
Om du lämnar nyckeln i tändningslåset kan någon råka starta motorn av misstag och skada dig eller någon annan person allvarligt.

Ta ut nyckeln ur tändningslåset innan du monterar satsen.



Figur 1

1. Kläm ihop batterikåpens sidor för att frigöra flikarna från batterilådans spår, och ta bort batterikåpan från batterilådan (Figur 2).



Figur 2

1. Spår (batterihållare)
2. Kåpa (batteriets pluspol)
3. Flik (batterikåpa)
4. Pol (minuskabel)

## Koppla ur batteriet

### ⚠ VARNING

Felaktig dragning av batterikabeln kan skada grässpattan och kablarna och orsaka gnistor. Gnistorna kan få batterigaserna att explodera, vilket kan leda till personskador.

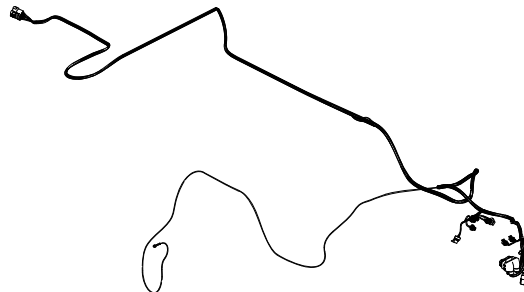
Lossa *alltid* batteriets minuskabel (svart) innan pluskabeln (röd) lossas.

### ⚠ VARNING

Batteriets kabelanslutningar eller verktyg av metall kan kortslutas mot metalldelar på grässpattan och orsaka gnistor. Gnistorna kan få batterigaserna att explodera, vilket kan leda till personskador.

- När batteriet installeras eller tas bort får batterianslutningarna inte komma i kontakt med några av grässpattans metalldelar.
- Låt inte metallverktyg kortsluta mellan batterianslutningarna och grässpattans metalldelar.

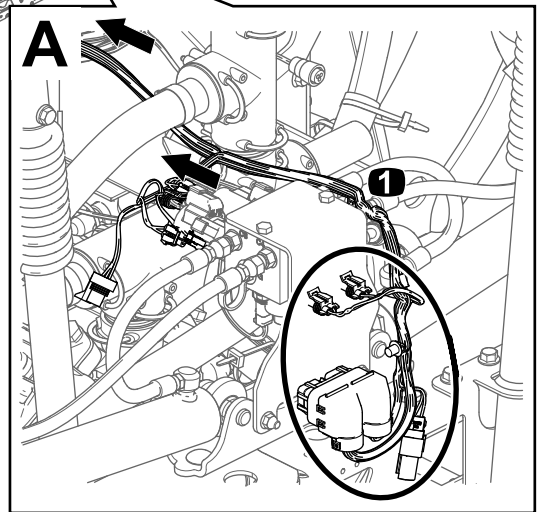
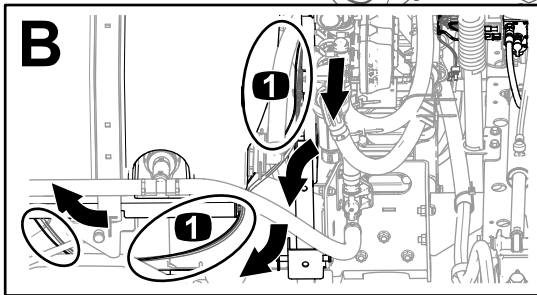
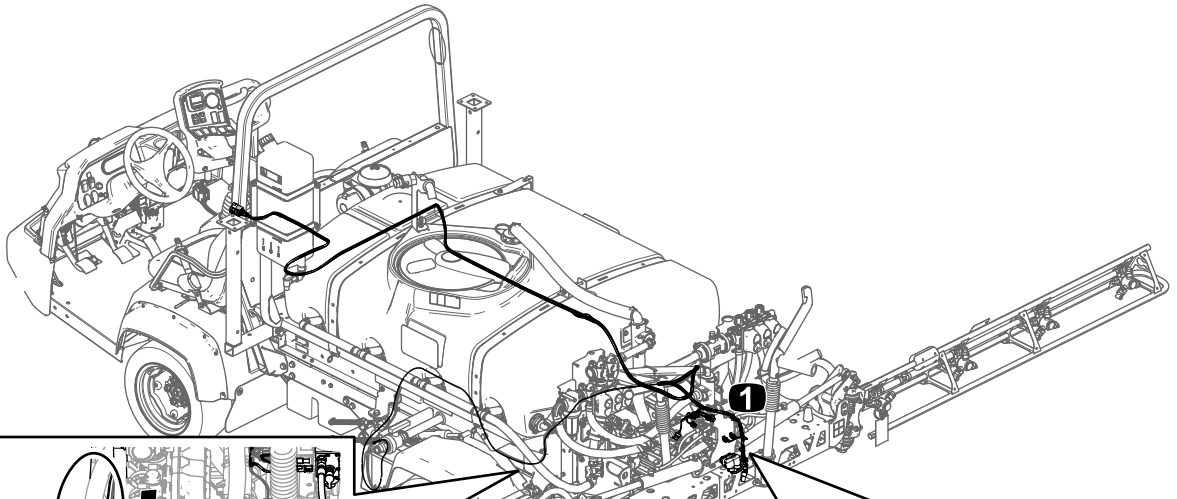
# Dra det bakre kablaget



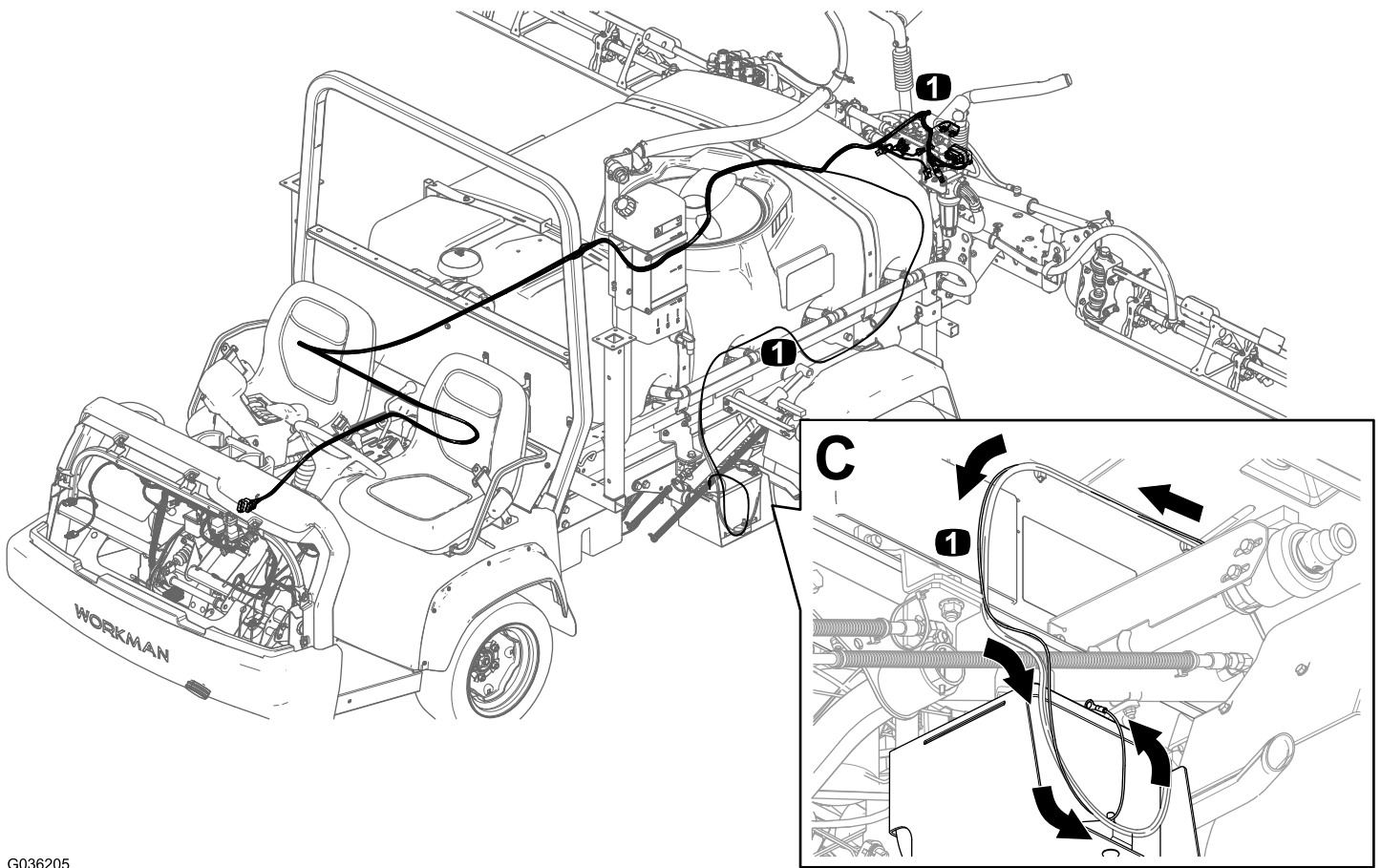
1X

546 cm (215 inches)

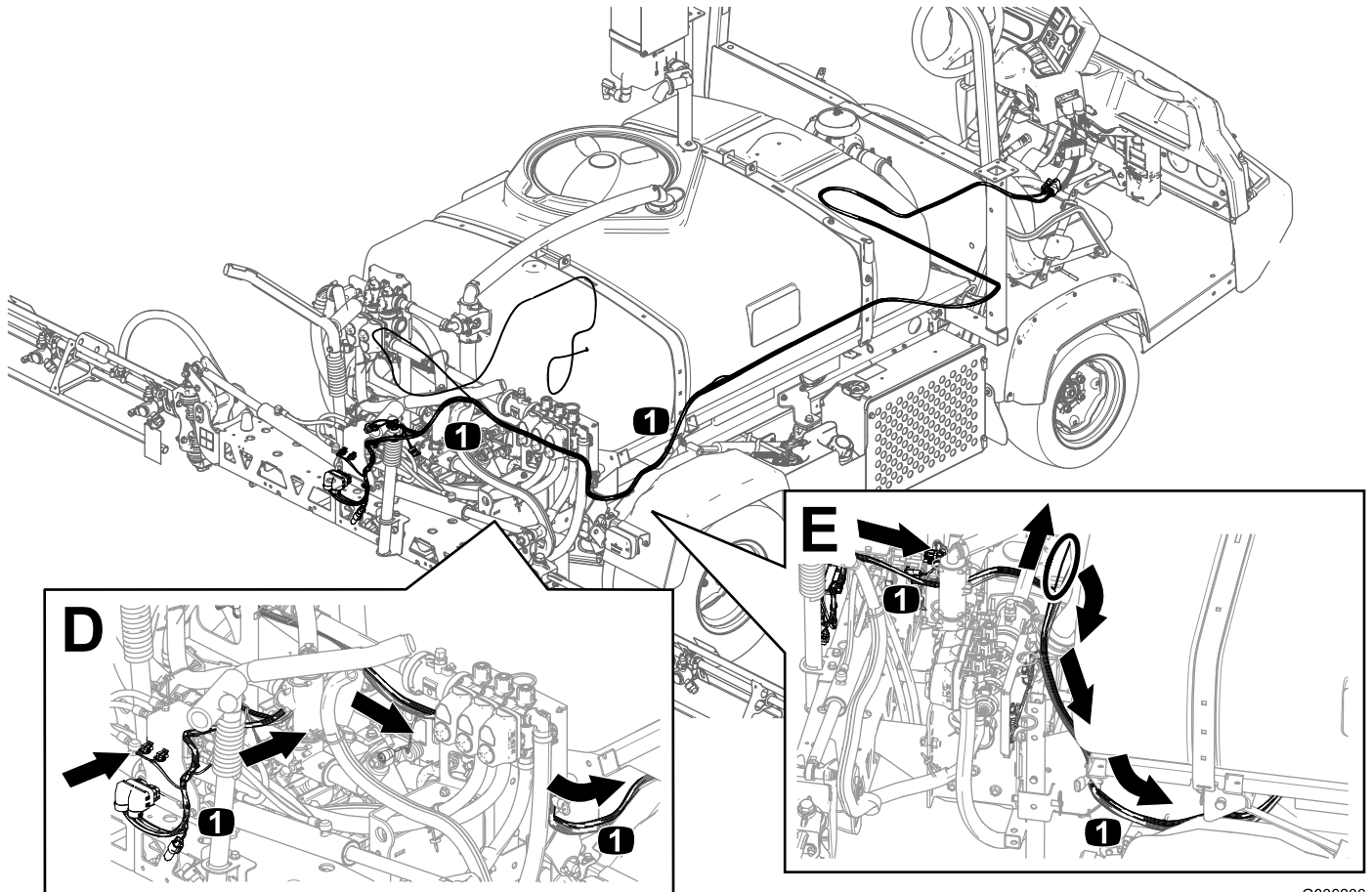
1



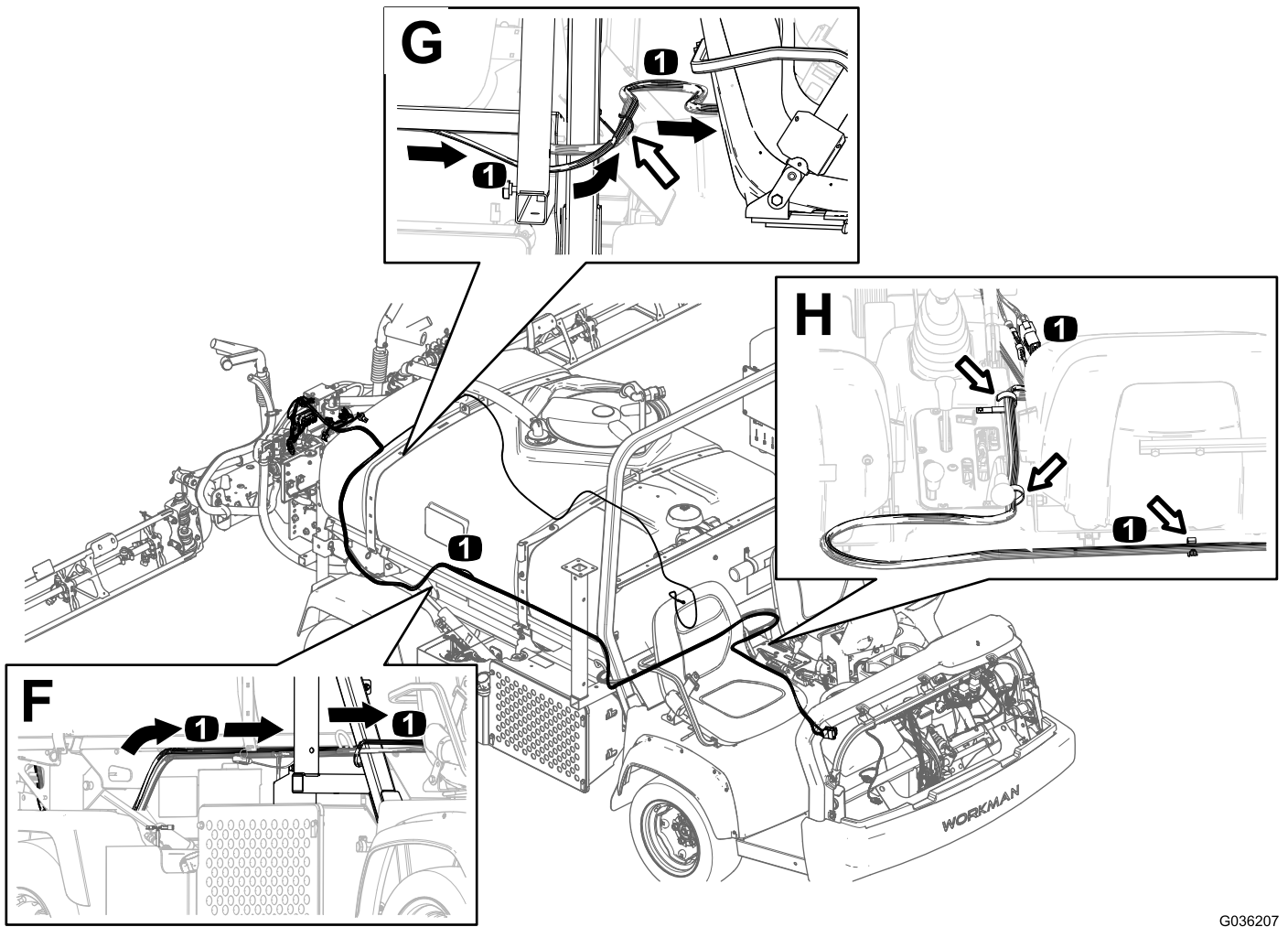
G036204



G036205



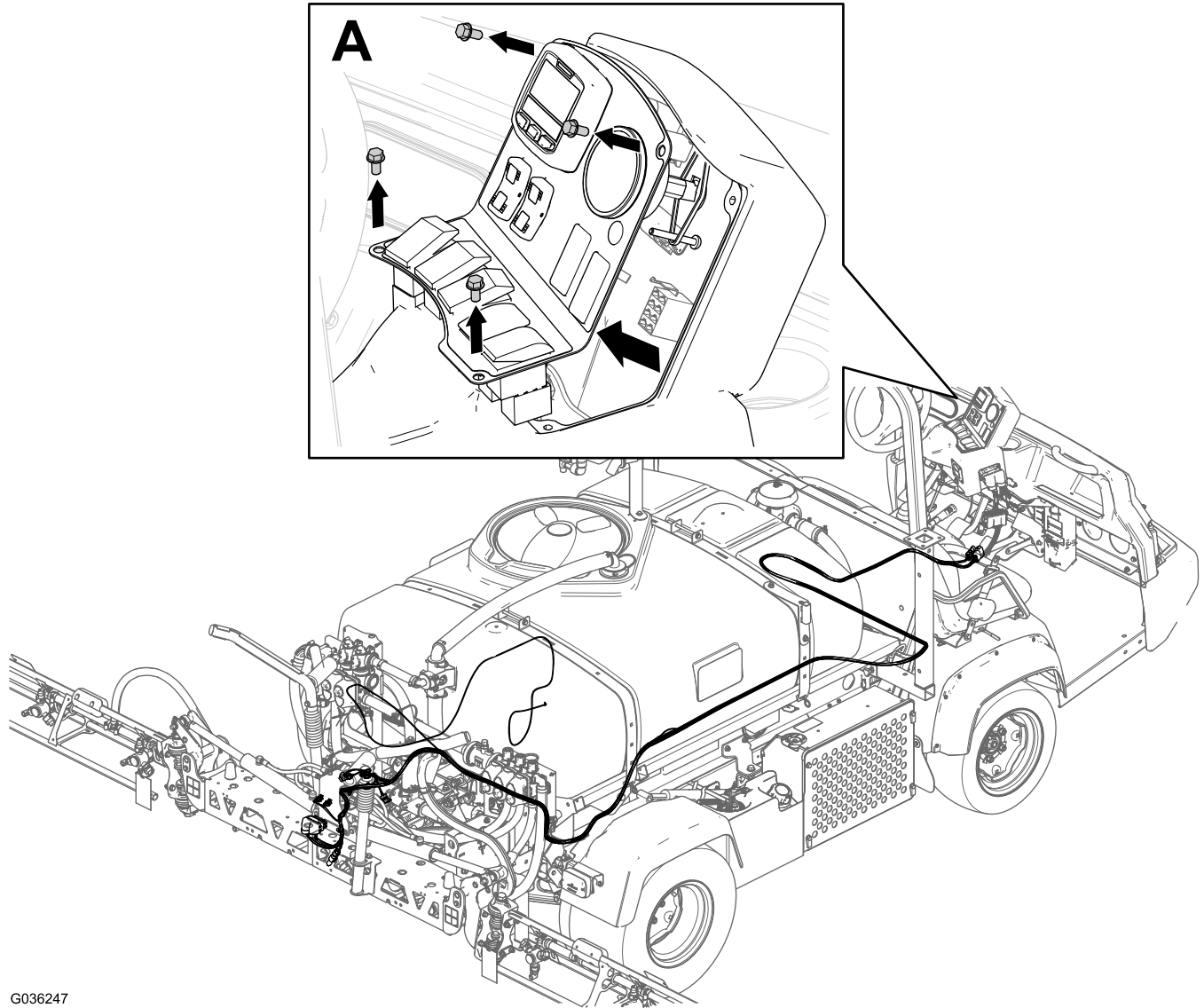
G036206



G036207

# Dra det främre kablaget

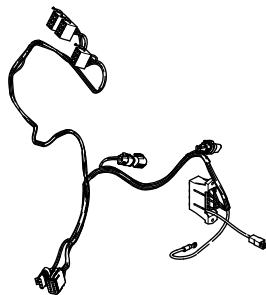
Ta bort kontrollpanelen



G036247

Figur 7

## Dra det främre kablaget och ansluta kablaget elkontakter

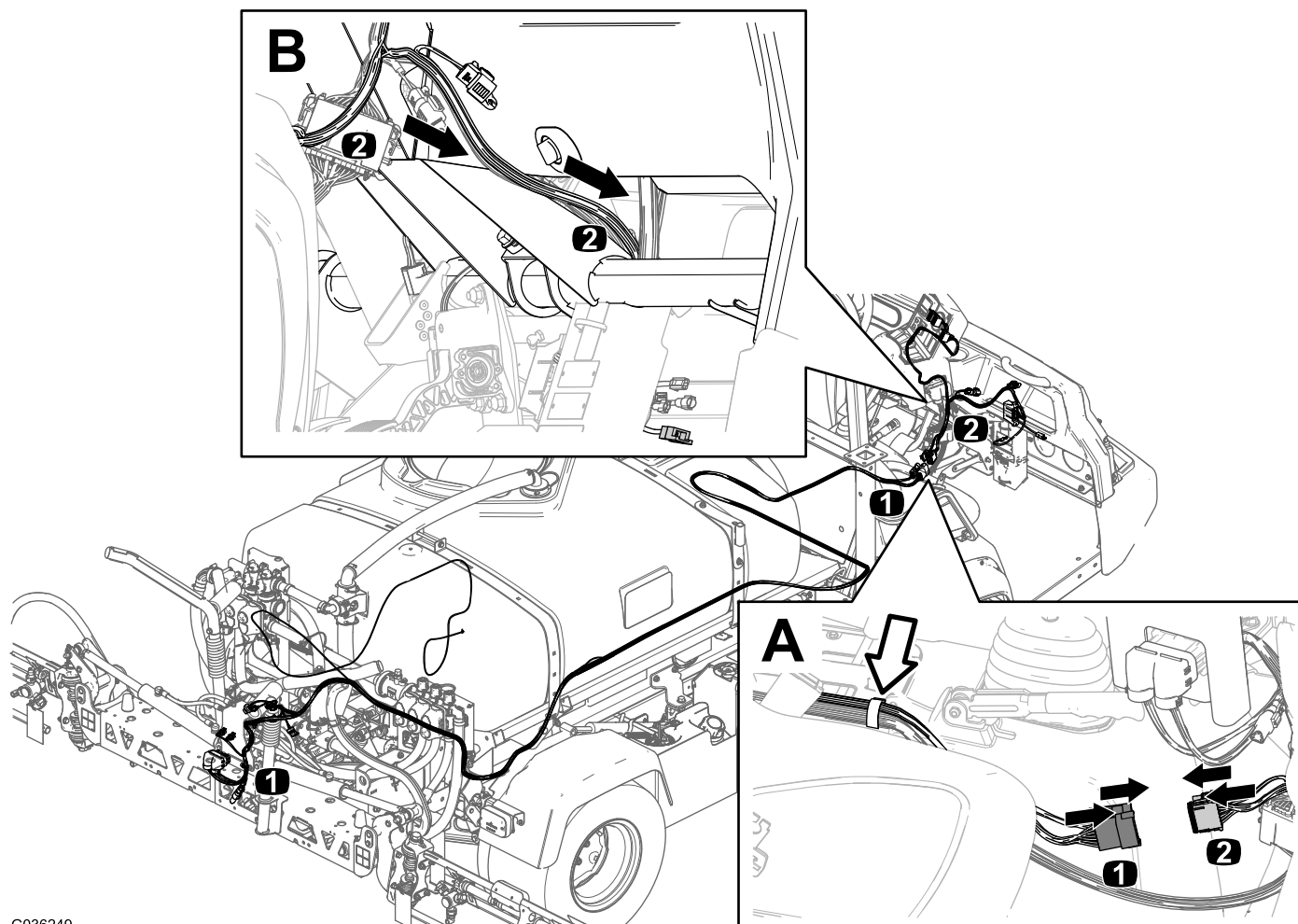


1X

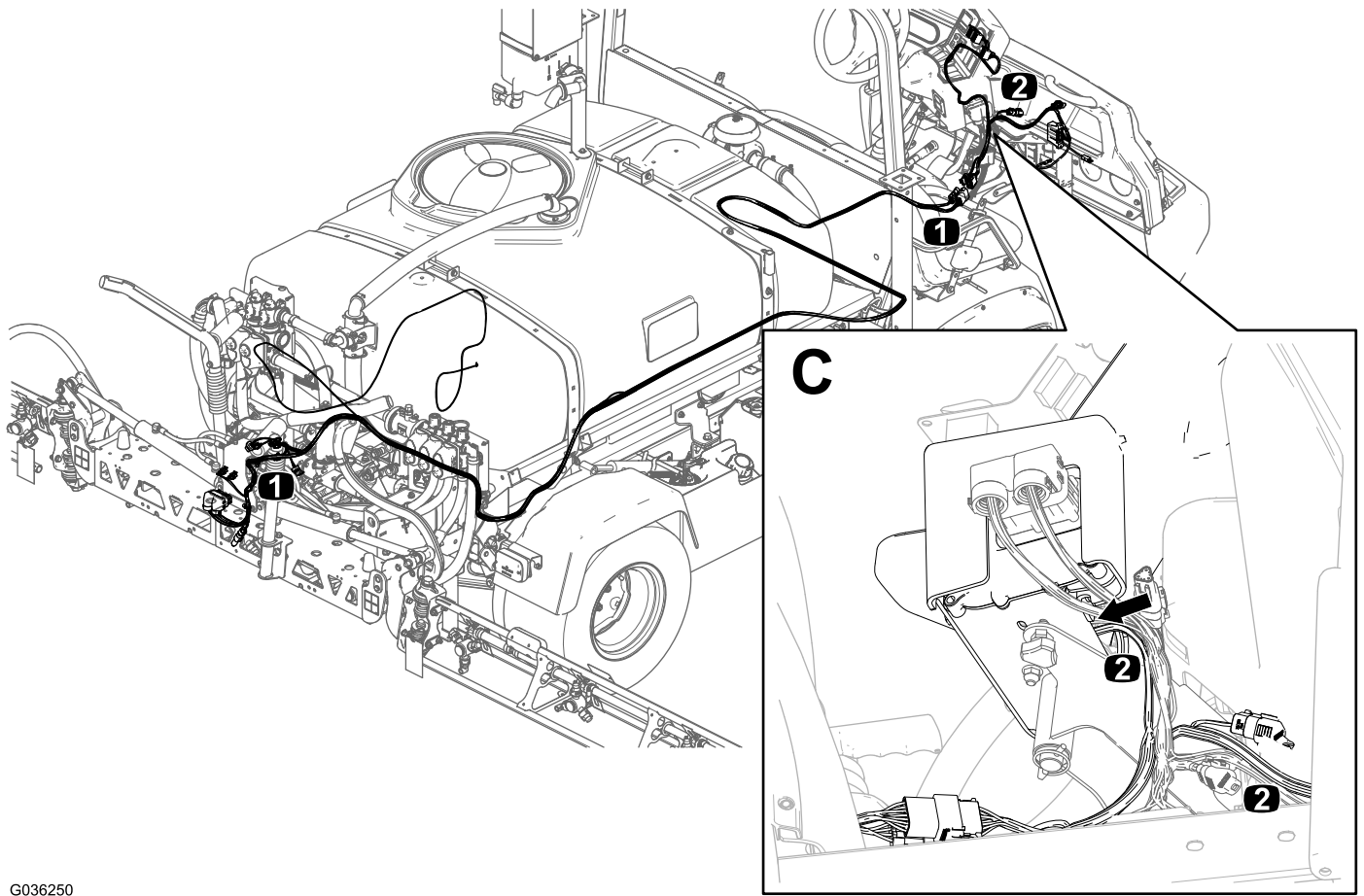
99 cm (39 inches)

2

Kablagebeskrivning	Kontaktbeskrivning	Etikett
Främre kablage – finputsningssats för Ultra Sonic Boom	Fyra uttag	SPLIT HARNESS CONNECTOR (kontakt för delat kablage)
Bakre kablage – finputsningssats för Ultra Sonic Boom	Fyra stift	SPLIT HARNESS CONNECTOR (kontakt för delat kablage)
Främre kablage – finputsningssats för Ultra Sonic Boom	12 uttag	SPLIT HARNESS CONNECTOR (kontakt för delat kablage)
Bakre kablage – finputsningssats för Ultra Sonic Boom	12 stift	SPLIT HARNESS CONNECTOR (kontakt för delat kablage)



G036249

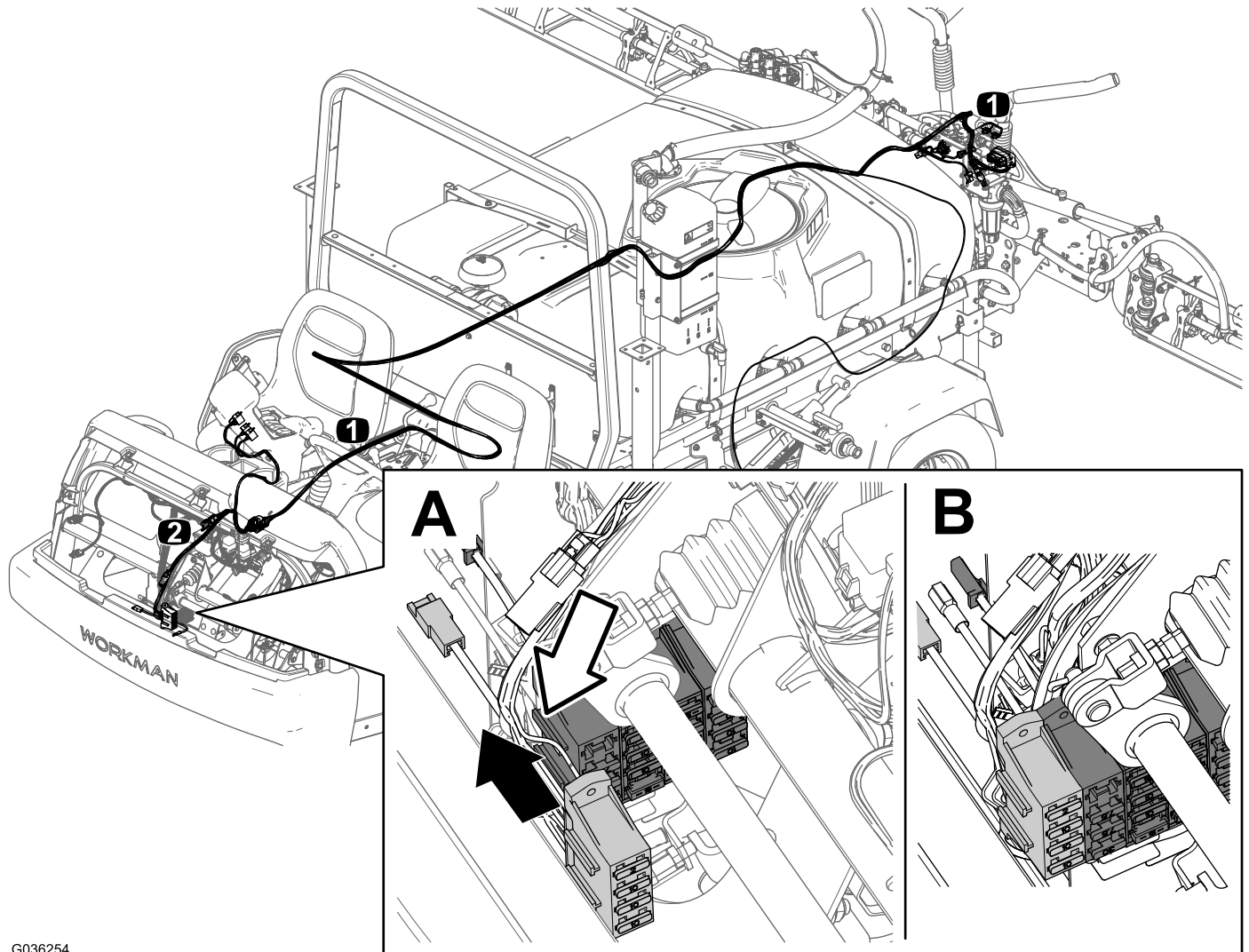


G036250

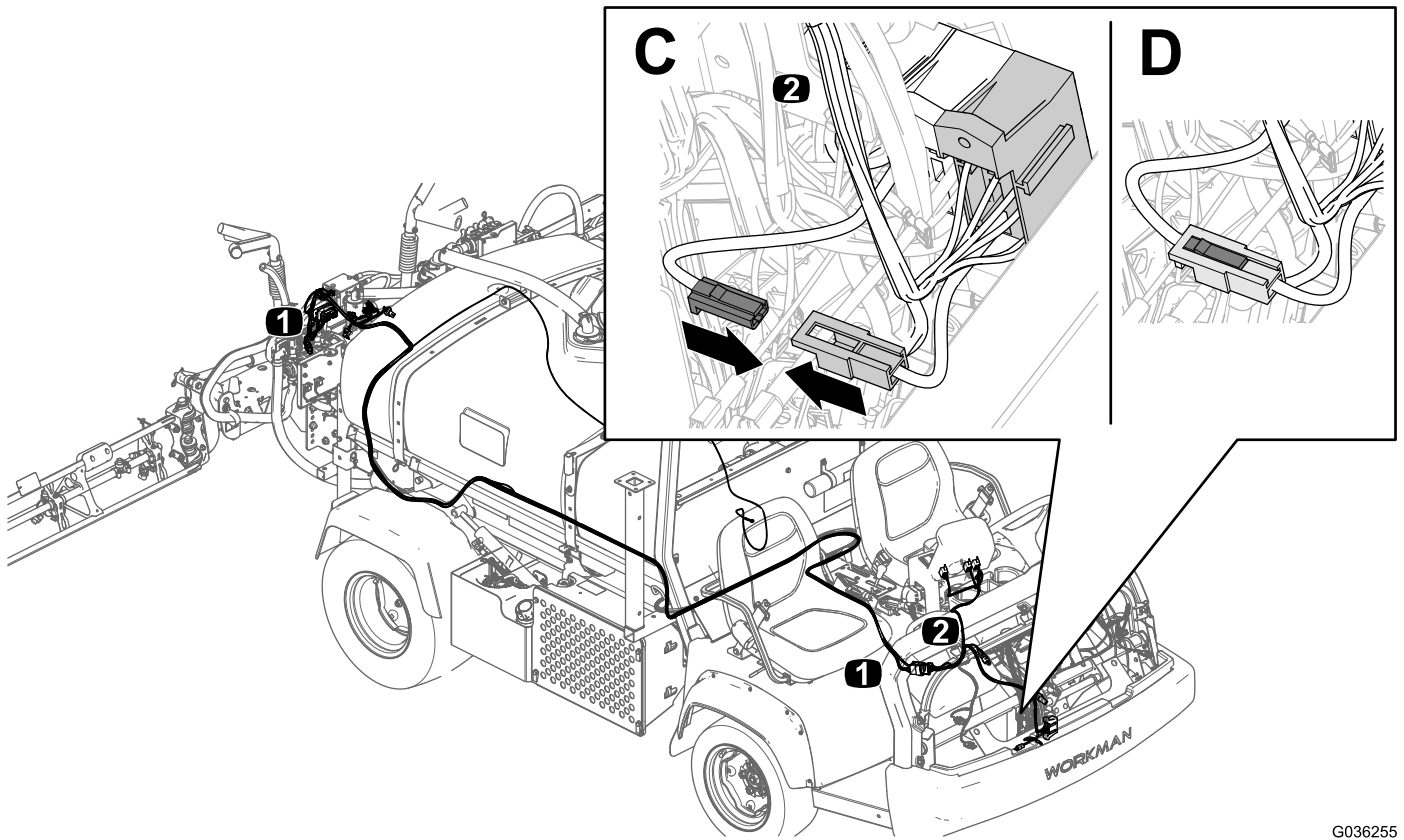
**Viktigt:** Du ansluter elkontakterna som dragits till mittkonsolen när du monterar utjämningsatsen för Ultra Sonic Boom.

# Montera säkringsblocket och ansluta strömkretsen

Kablagebeskrivning	Kontaktbeskrivning	Etikett
Främre kablage – finputsningssats för Ultra Sonic Boom	En isolerad strömställarkniv	TO FUSE BLOCK EXPANSION CONN. (till säkringsblockets expansionskontakt)
Främre kablage – maskin	Ett isolerat uttag	AUXILIARY FUSE BLOCK (extra säkringsblock)



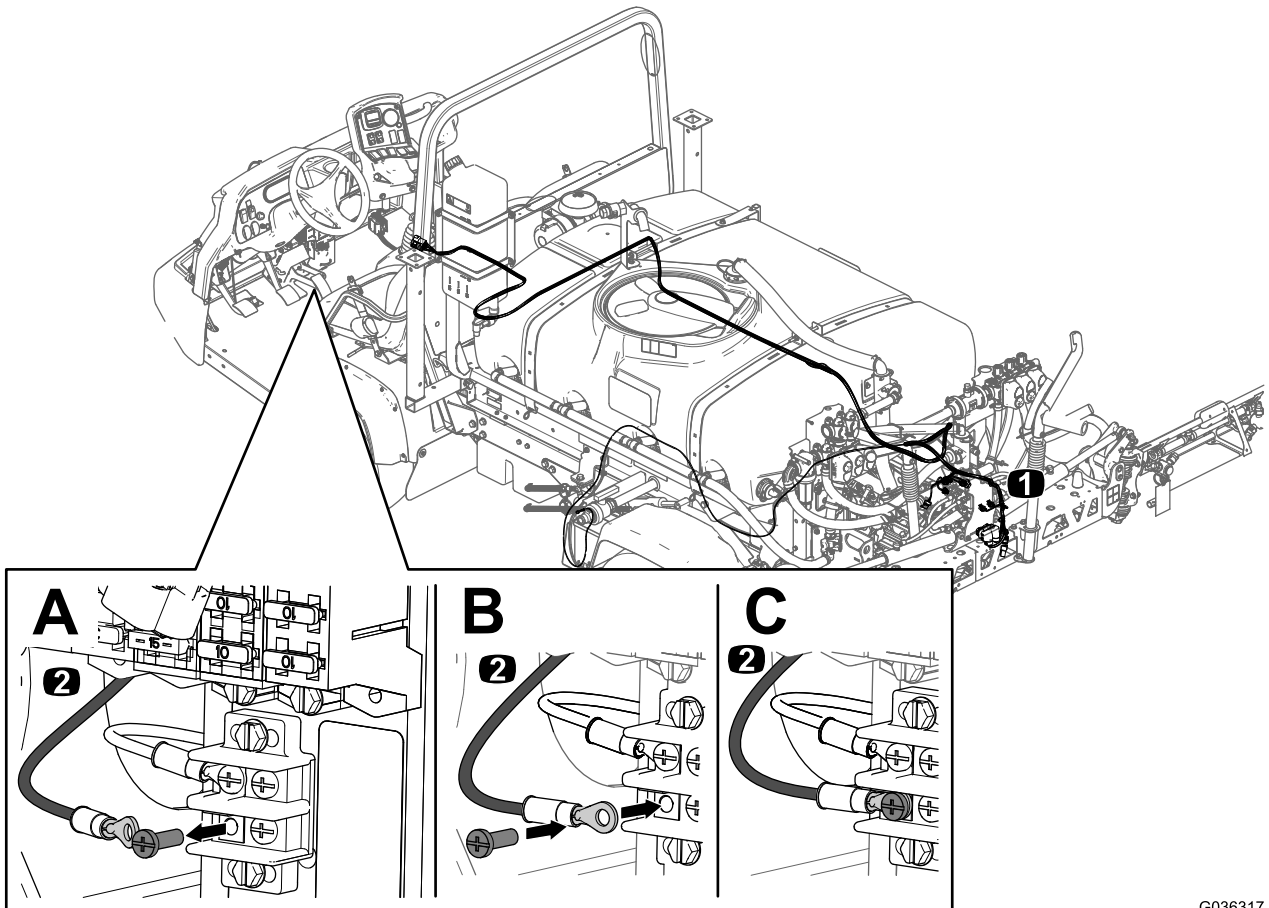
G036254



G036255

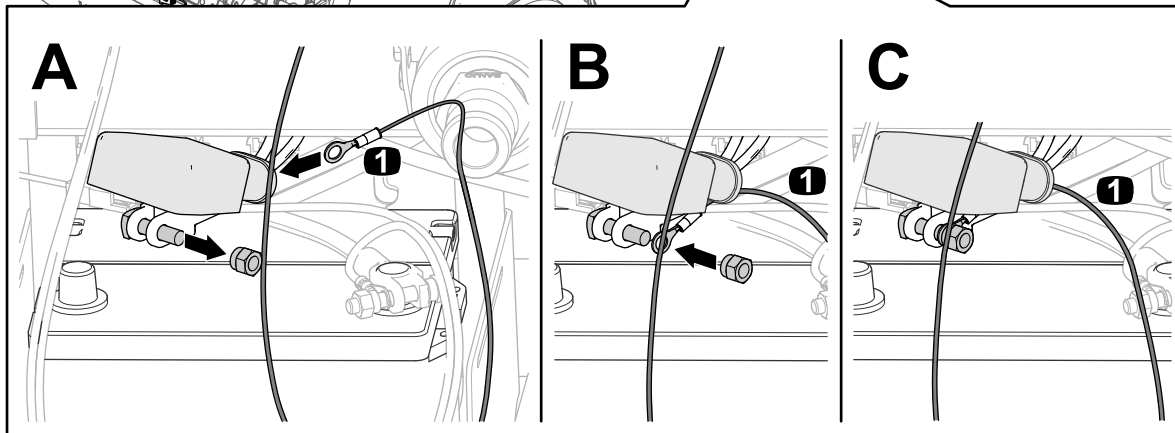
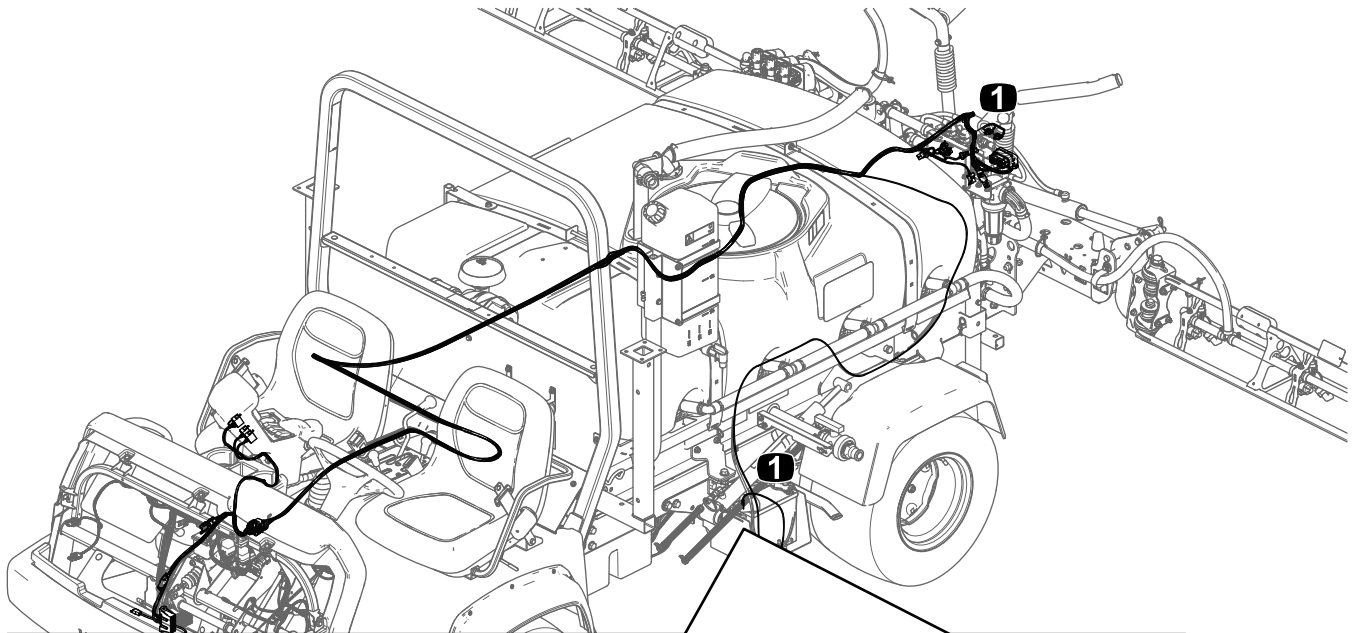
**Viktigt:** Du monterar huvan när du monterar utjämningsatsen för Ultra Sonic Boom.

### Ansluta det främre kablagers jordkabel



G036317

## Ansluta ringkopplingen till pluskabeln

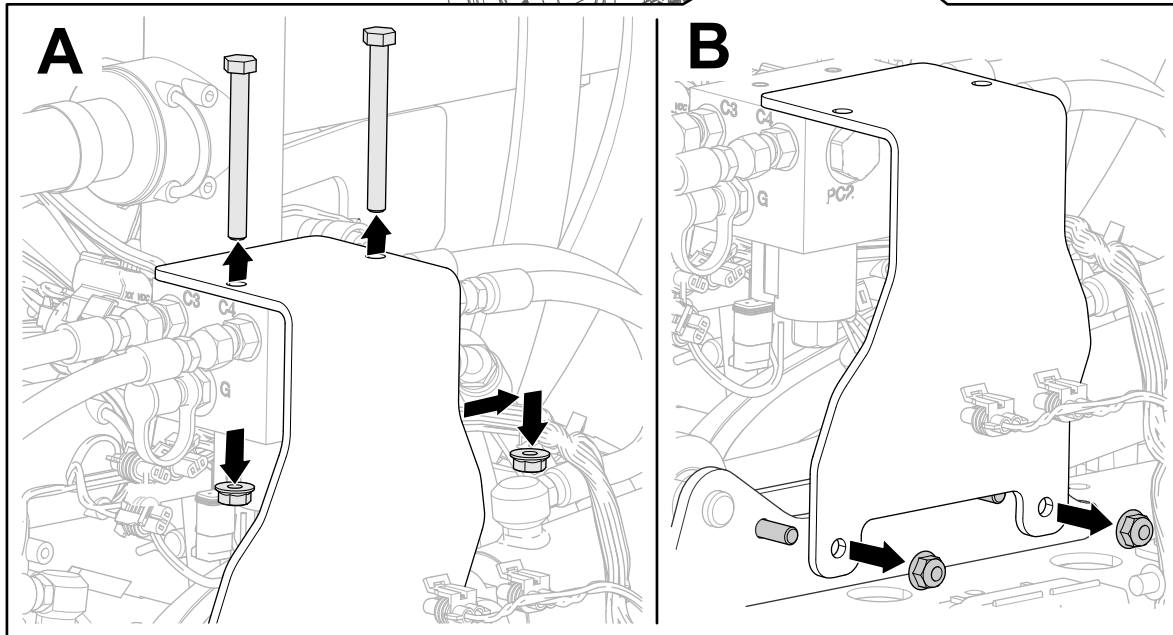
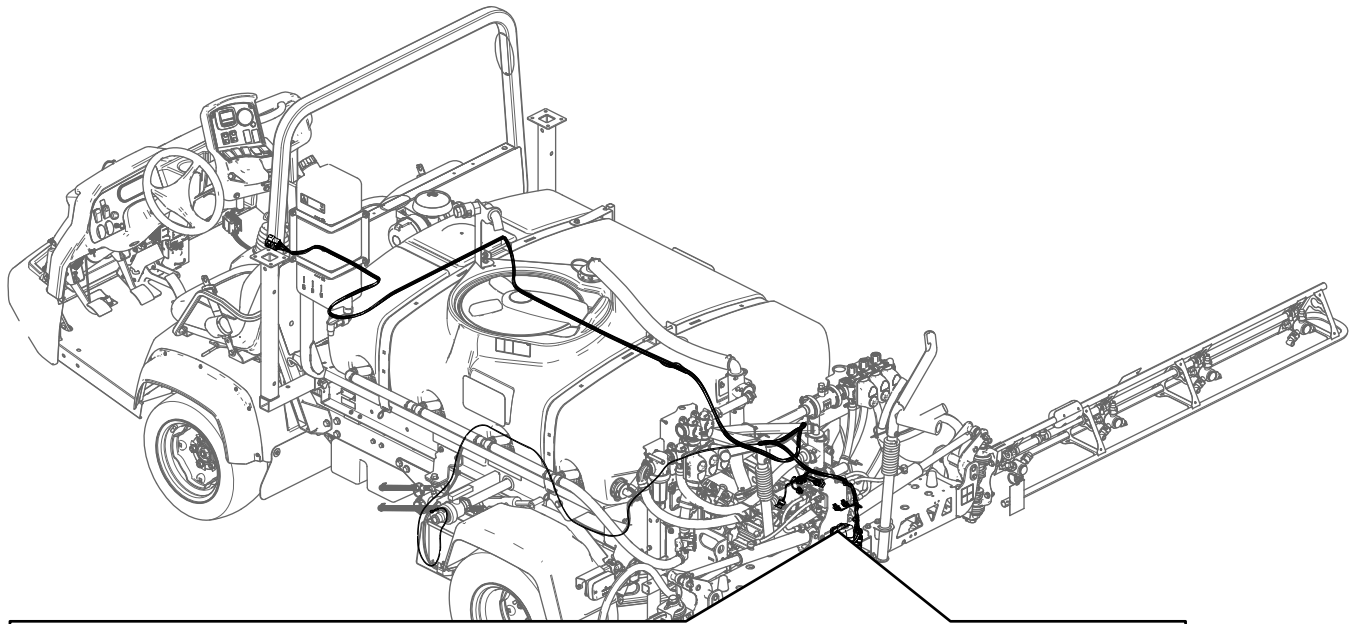


G036332

**Viktigt:** Du ansluter pluskabeln till batteriet när du monterar utjämningsatsen för Ultra Sonic Boom.

# Byta ut lyftgrenrörets fäste

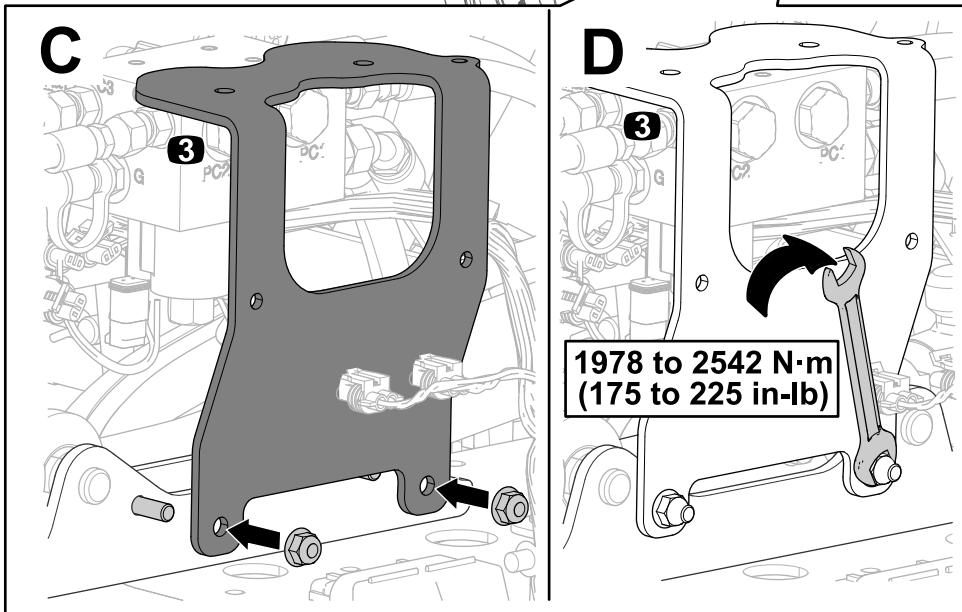
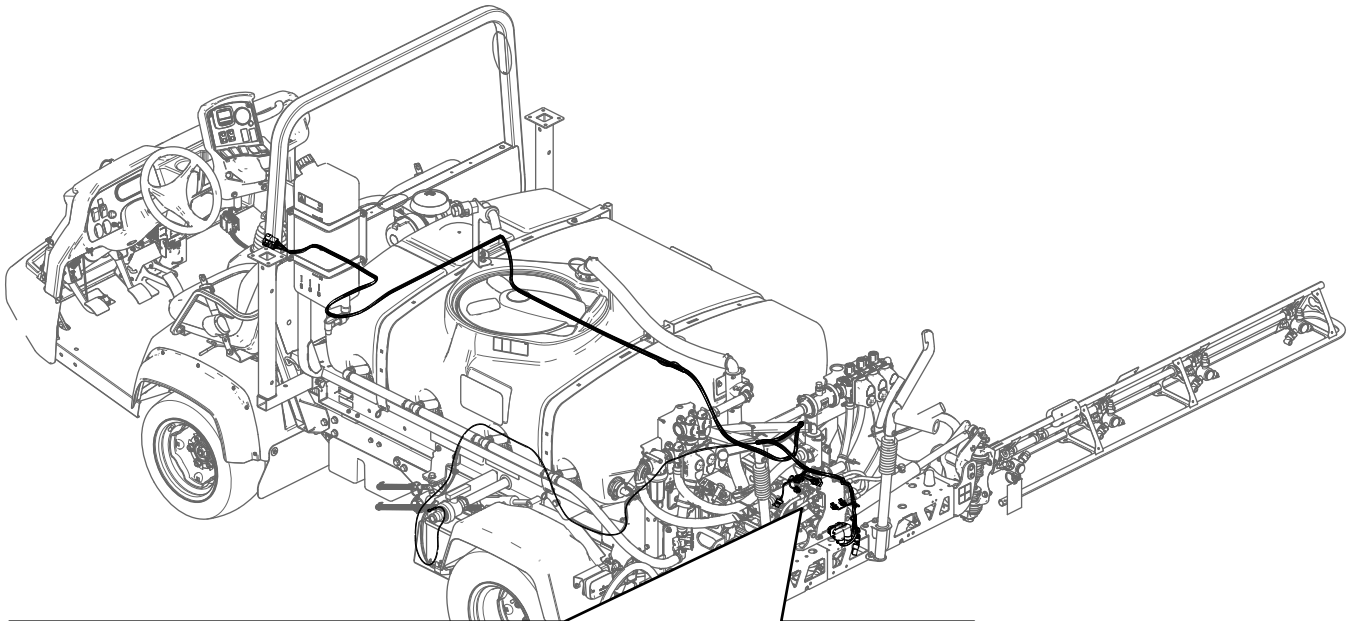
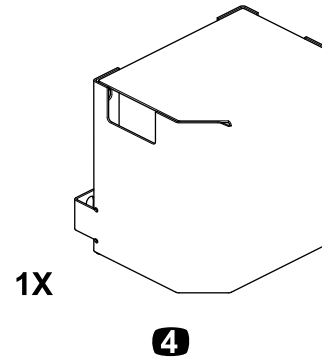
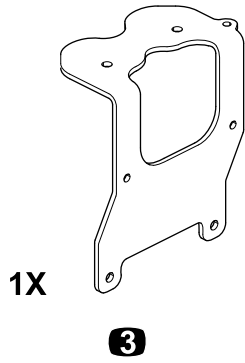
Ta bort lyftgrenrörets fäste



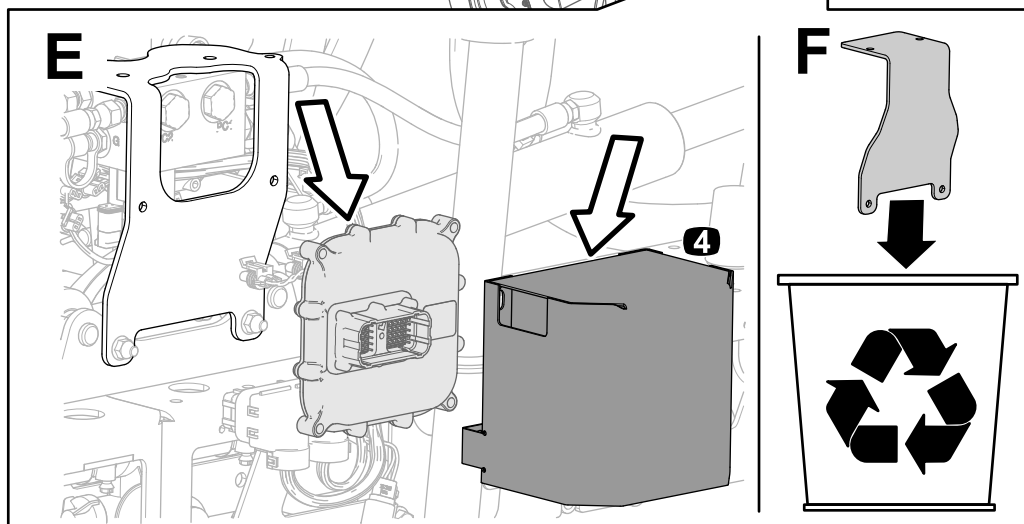
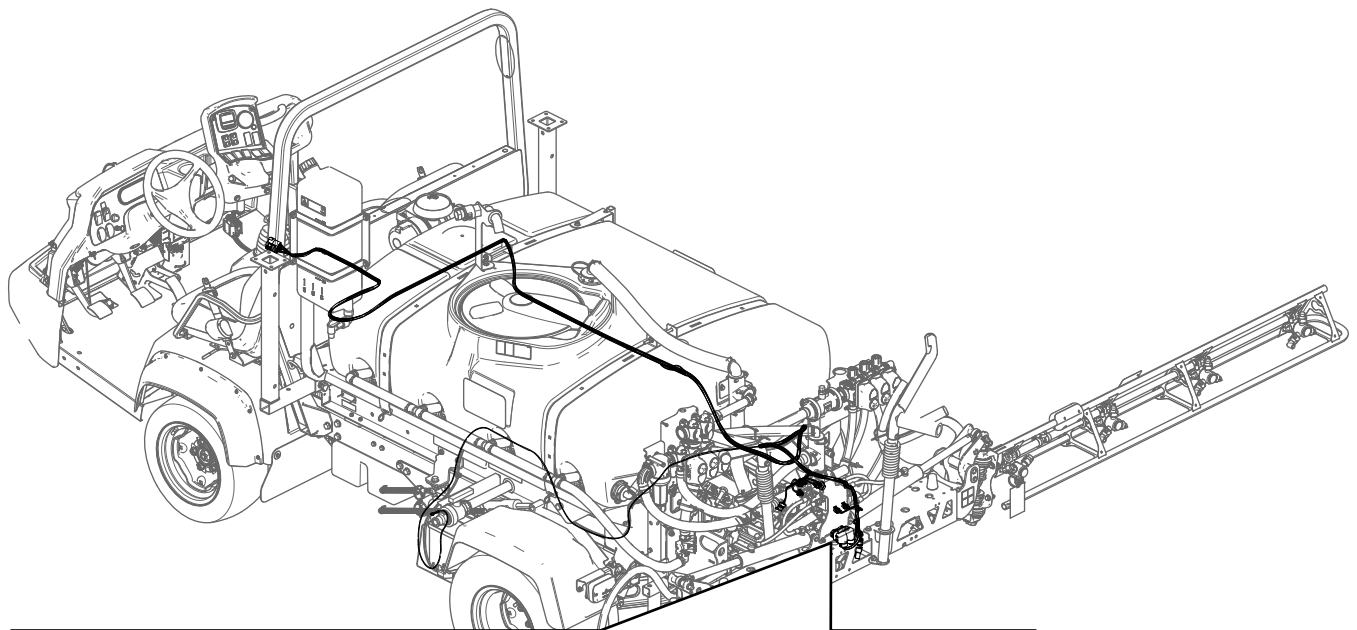
G036323

# Montera lyftgrenrörets fäste och kåpa

## Utjämningsatts för Ultra Sonic Boom – lyftgrenrör



G036324



G036325

**Viktigt:** Du monterar den elektroniska styrenhetens kåpa när du monterar utjämningsatsen för Ultra Sonic Boom.

# Anteckningar:



**Count on it.**