



# Комплект транспортировочных колес

Машина HoverPro® 450/500/550

Номер модели 02622

Руководство оператора

## Техника безопасности

- Перед использованием данного комплекта прочитайте раздел по технике безопасности в *Руководстве для оператора*.
- Не поднимайте машину на комплект транспортировочных колес и не перемещайте ее с использованием этого комплекта при работающем двигателе.

## Сборка

1. Только для моделей 02602/02603/02604/02606/02609/02610/02611 с заводскими номерами в интервале 314000000 – 314999999:

Просверлите отверстие диаметром 6,4 мм в нижней рукоятке газонокосилки (№ по кат. 111-7260-03) на расстоянии 360 мм от низа рукоятки (Рисунок 1).

**Примечание:** Если в этом месте на рукоятке отверстие уже имеется, то сверлить не требуется.

## Вибрация

Измеренный уровень вибрации на левой стороне = 7,7 м/с<sup>2</sup> (модель 02602); 3,1 м/с<sup>2</sup> (модель 02604); 5,8 м/с<sup>2</sup> (модель 02606).

Измеренный уровень вибрации на правой стороне = 4,8 м/с<sup>2</sup> (модель 02602); 4,4 м/с<sup>2</sup> (модель 02604); 4,0 м/с<sup>2</sup> (модель 02606).

Погрешность (К) = 3,5 м/с<sup>2</sup> (модель 02602); 2,0 м/с<sup>2</sup> (модель 02604); 3,0 м/с<sup>2</sup> (модель 02606).

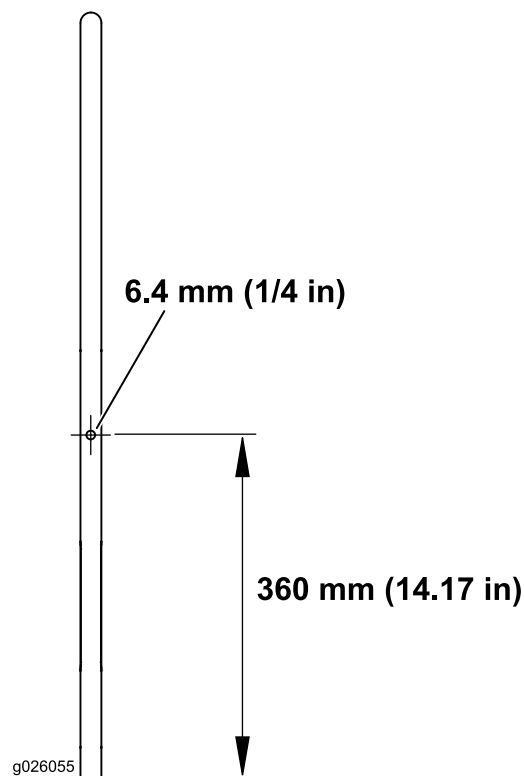


Рисунок 1



2. Прикрепите крюк к одной стороне нижней рукоятки с помощью 1 болта с шестигранной головкой, 1 проставки и 1 гайки "nyloc". Повторите эти действия для другой стороны (Рисунок 2).

**Примечание:** Правильное положение болтов, разделителей и гаек см. на Рисунок 2.

3. Надвиньте разделитель оси (300 мм) на ось (Рисунок 2).
4. Установите один разделитель оси (25 мм) и одну плоскую шайбу на каждое колесо. Наденьте колеса на ось.
5. Прикрепите ось к ходовой части с помощью 4 шайб, 2 болтов с шестигранными головками и 2 гаек.

**Примечание:** Колеса должны находиться внутри ходовой части (Рисунок 2).

6. Для транспортировки газонокосилки поднимите ее и зацепите крюки за верхнюю поперечную штангу нижней рулевой рукоятки.

## Эксплуатация

**Примечание:** При скашивании обеспечьте, чтобы комплект транспортировочных колес был закреплен на нижней рукоятке с помощью обоих крюков.

Используйте комплект транспортировочных колес для безопасной транспортировки машины с одного участка на другой.

1. Заглушите двигатель, освободите крюки от нижней рукоятки, чтобы колеса коснулись земли.
2. Опустите верхнюю рукоятку вниз настолько, чтобы дека газонокосилки поднялась над землей.
3. Толкая газонокосилку, переместите ее на следующий объект. Для продолжения скашивания снова зацепите крюки за нижнюю рукоятку.

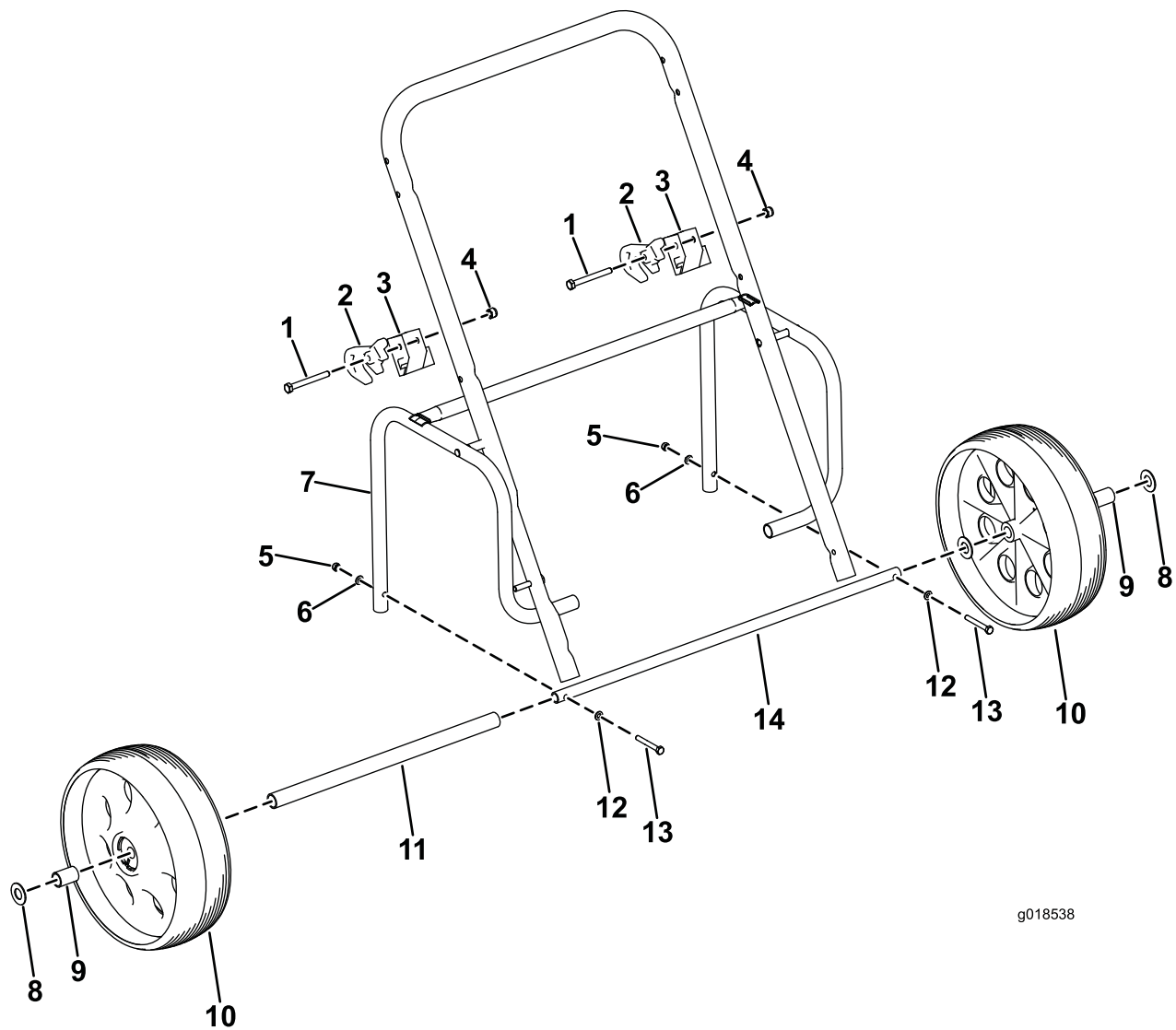
## Техническое обслуживание

### ⚠ ПРЕДУПРЕЖДЕНИЕ

**Ненадлежащее техническое обслуживание с использованием неподходящих запасных частей, а также снятие или изменение любой детали могут стать причиной травм, в том числе со смертельным исходом.**

**Запрещается изменять какие-либо части в комплекте или заменять любые детали.**

Следите за тем, чтобы выполнялась смазка в необходимом объеме и регулярное техническое обслуживание всех движущихся и поворотных деталей.



g018538

**Рисунок 2**

- |                                     |                      |                              |                                      |
|-------------------------------------|----------------------|------------------------------|--------------------------------------|
| 1. Болт с шестигранной головкой (2) | 5. Гайка (2)         | 9. Разделитель оси (25 мм)   | 13. Болт с шестигранной головкой (2) |
| 2. Крюк (2)                         | 6. Шайба (2)         | 10. Колесо (2)               | 14. Ось (1)                          |
| 3. Разделитель (2)                  | 7. Ходовая часть (1) | 11. Разделитель оси (300 мм) |                                      |
| 4. Гайка Nyloc (2)                  | 8. Плоская шайба (4) | 12. Шайба (2)                |                                      |



**Count on it.**