



**Wheel Horse®  
270HE  
Traktor**

**Modell Nr. 72110 - 6900001 & höher**

---

# **Bedienungsanleitung**

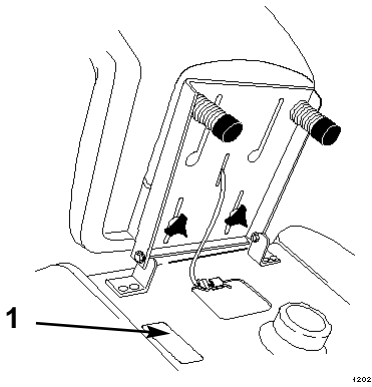
**WICHTIG:** Diese Anleitung sorgfältig durchlesen, sie enthält Informationen, die Ihrer Sicherheit und der anderer dienen. Machen Sie sich gleichfalls mit den Bedienungselementen und deren ordnungsgemäßem Gebrauch vertraut.

# Einleitung

Wir freuen uns, daß Sie sich für ein Toro Produkt entschieden haben.

Hier bei Toro haben wir ein reges Interesse daran, daß Sie mit Ihrem neuen Produkt voll und ganz zufrieden sind. Scheuen Sie deshalb nicht davor zurück, sich mit Ihrem Toro Vertragshändler über irgendwelche Fragen, Toro Ersatzteile oder andere Auskünfte in Verbindung zu setzen.

Bei jedem Kontakt mit Ihrem Vertragshändler oder dem Werk sollten Sie die Modell- und Seriennummer Ihrer Maschine kennen. Mit Hilfe dieser Nummern kann der Vertragshändler oder unser Kundendienst genau die Informationen erkennen, die auf Ihr spezifisches Produkt zutreffen. Modell- und Seriennummer befinden sich in der unten dargestellten spezifischen Lage an der Maschine.



1. Typenschild mit Modell- und Seriennummer (unter dem Sitz)

Um diese Angaben zur Hand zu haben, empfiehlt es sich, die Modell- und Seriennummern in das unten vorgesehene Kästchen einzutragen.

|                   |       |
|-------------------|-------|
| <b>Modell-Nr.</b> | _____ |
| <b>Serien-Nr.</b> | _____ |

Um die korrekte Handhabung und Wartung Ihrer Maschine zu erlernen, dieses Handbuch gründlich

durchlesen. Verständnis dieser Anleitung wird Sie und andere dabei unterstützen, Verletzungen und Maschinenschäden zu vermeiden. Obwohl Toro sichere und auf dem letzten technischen Stand stehende Maschinen erzeugt, tragen Sie die Verantwortung für den korrekten und sicheren Gebrauch der Ausrüstung. Zusätzlich sind Sie verantwortlich für die korrekte Unterweisung in der sicheren Handhabung der Maschine aller Personen, denen Sie die Benutzung der Maschine gestatten.

Das in dieser Anleitung benutzte Toro Warnsystem läßt Sie alle möglichen Gefahrenstellen erkennen und vermittelt besondere Sicherheitsmeldungen, die gegen Verletzungen und sogar Lebensgefahr vorbeugen. **GEFAHR**, **WARNUNG** und **VORSICHT** sind alle Kennwörter, mit denen das Ausmaß der Gefahr erkenntlich wird. Ungeachtet dieser Gefahrenstellen jedoch immer mit Vorsicht vorgehen.

**GEFAHR** weist auf extreme Gefahrenstellen hin, die zu schweren Verletzungen oder Lebensgefahr führen können, sollten diese Warnungen unbeachtet bleiben.

**WARNUNG** weist auf eine Gefahr hin, die zu schwerer Verletzung oder Lebensgefahr führen kann, wenn die empfohlene Maßnahme unbeachtet bleibt.

**VORSICHT** läßt eine Gefahrenstelle erkennen, die zu kleineren und mittelmäßigen Verletzungen führen könnte, wenn die empfohlenen Sicherheitsmaßnahmen nicht getroffen werden.

Zwei weitere Wörter werden zum Hervorheben von Informationen benutzt. "Wichtig" lenkt Ihre Aufmerksamkeit auf besondere mechanische Informationen und "Hinweis" betont allgemeine Angaben, denen besondere Beachtung geschenkt werden sollte.

Die linke und rechte Maschinenseite versteht sich als aus normaler Fahrersitzposition gesehen.

© The Toro Company—1995  
Alle Rechte vorbehalten

# Inhalt

|                                     | Seite |                                  | Seite |
|-------------------------------------|-------|----------------------------------|-------|
| Sicherheit                          | 2     | Wartung                          | 17    |
| Sichere Handhabung                  | 2     | Wartungsintervalltabelle         | 17    |
| Hang-Tabelle                        | 6     | Luftfilter                       | 18    |
| Anleitungsschilder                  | 7     | Motoröl                          | 20    |
| Kraftstoff und Öl                   | 8     | Wechseln des Ölfilters           | 21    |
| Kraftstoffempfehlung                | 8     | Zündkerze                        | 22    |
| Stabilisier-/Konditioniermittel     | 8     | Schmierung                       | 23    |
| Befüllen des Kraftstofftanks        | 8     | Reifendruck                      | 23    |
| Prüfen des Motorölstands            | 8     | Bremsen                          | 24    |
| Betrieb                             | 9     | Kraftstofftank                   | 25    |
| Bedienungselemente                  | 9     | Kraftstofffilter                 | 26    |
| Feststellbremse                     | 9     | Vorderrad-Vorspur                | 27    |
| Anlassen und Abstellen des Motors   | 10    | Hinterachsenöl                   | 28    |
| Funktion der Mähwerkbedienung (ZWA) | 11    | Sicherung                        | 28    |
| Die Sicherheitsschalter             | 11    | Scheinwerfer                     | 29    |
| Indikatorbaugruppe                  | 12    | Batterie                         | 30    |
| Vorwärts- und Rückwärtsfahren       | 13    | Schaltbild                       | 32    |
| Stoppen der Maschine                | 13    | Lagerung                         | 33    |
| Werkzeughubhebel                    | 14    | Fehlersuche und Störungsbehebung | 34    |
| Sitzverstellung                     | 15    |                                  |       |
| Lenkradverstellung                  | 15    |                                  |       |
| Scheinwerfer                        | 15    |                                  |       |
| Funktion der automatischen          |       |                                  |       |
| Geschwindigkeitsregelung            | 16    |                                  |       |
| Manuelles Schieben der Maschine     | 16    |                                  |       |

# Sicherheit

## Ausbildung

1. Diese Anleitungen sorgfältig durchlesen. Vor Inbetriebnahme von Maschinen und Geräten mit ihren Bedienungselementen und deren Gebrauch vertraut werden.
2. Kinder sowie Personen, die mit diesen Anleitungen nicht vertraut sind, dürfen den Rasenmäher nie benutzen. Örtliche Vorschriften beschränken u.U. das Mindestalter von Bedienern.
3. Nie mähen, wenn sich Unbeteiligte, insbesondere Kinder oder Haustiere in Maschinennähe befinden.
4. Zu beachten ist, daß Bediener oder Benutzer für Unfälle und Gefahren verantwortlich sind, die Unbeteiligten oder ihrem Eigentum durch den Mäheinsatz erleiden/entstehen.
5. Keine Passagiere mitführen.
6. Alle Fahrer müssen sich um professionelle und praxisnahe Anleitungen bemühen und solche erhalten. Im Rahmen dieser sind die folgenden Punkte besonders hervorzuheben:
  - Aufmerksamkeit und Konzentration beim Arbeiten mit Aufsitzmaschinen
  - Kontrolle an Hängen rutschender Aufsitzmaschinen läßt sich nicht durch Bremsen realisieren. Die häufigsten Ursachen für Verlust über die Kontrolle sind:
    - ungenügende Radtraktion
    - zu schnelle Fahrt
    - ungenügende Bremsleistung
    - der Typ der eingesetzten Maschine ist für die betroffene Aufgabe ungeeignet

- fehlendes Bewußtsein über die Auswirkungen von Bodenzuständen, besonders an Hängen.

## Vorbereitung

1. Beim Mähen sind immer festes Schuhwerk und lange Hosen zu tragen. Maschinen nie barfuß oder wenn offene Sandalen getragen werden bedienen.
2. Den Einsatzbereich gründlich untersuchen und alle Fremdkörper entfernen, die u.U. von der Maschine ausgeworfen werden könnten.
3. **WARNUNG**—Benzin ist höchst brennbar.
  - Kraftstoff nur in vorschriftsmäßigen Kanistern aufbewahren.
  - Nur im Freien auffüllen. Bei der Handhabung von Brennstoffen NICHT RAUCHEN!
  - Kraftstoff vor Anlassen des Motors einfüllen. Den Deckel des Kraftstofftanks nie bei laufendem oder heißem Motor entfernen.
  - Bei Verschüttungen keinen Versuch unternehmen, den Motor anzulassen, sondern die Maschine vom Verschüttungsort entfernen und alle Entzündungsmöglichkeiten vermeiden, bis sich die Kraftstoffdünste verflüchtigt haben.
  - Alle Kraftstofftank- und -kanisterdeckel wieder sicher anbringen.
4. Schadhafte Schalldämpfer austauschen.
5. Vor Inbetriebnahme immer Messerbalken, Messerbalkenbefestigungsschrauben und Mähspindeln auf Abnutzung oder Defekte kontrollieren. Abgenutzte oder defekte Messerbalken und Befestigungsschrauben zum Vermeiden von

Unwucht immer in Sätzen austauschen.

6. Bei Maschinen mit mehreren Schnittmessern beim Drehen eines Messerbalkens sorgfältig auf die anderen achten, die sich u.U. mitdrehen.

## Betrieb

1. Den Motor nie in unbelüfteten Räumen anlassen, wo sich schädliches Kohlenmonoxid ansammeln kann.
2. Nur bei Tageslicht oder guter künstlicher Beleuchtung mähen.
3. Vor Anlassen des Motors sind alle Mähwerkzeugkupplungen auszukuppeln und der Schalthebel auf Neutral zu stellen.
4. Nicht an Hängen mit Neigungen stärker als die folgenden verwenden:
  - Nie seitwärts an Böschungen mit Gefälle über 5° mähen.
  - Nie hangaufwärts an Hängen mit Gefälle über 10° mähen.
  - Nie hangabwärts an Hängen mit Gefälle über 15° mähen.
5. Zu beachten ist, daß es kein "sicheres" Gefälle gibt. Fahren auf Grasböschungen/-gefälle erfordert besondere Vorsicht. Um einem Umkippen vorzubeugen:
  - beim Hangauf- und -abwärtsfahren nie plötzlich anhalten oder anfahren;
  - die Kupplung langsam herauslassen und die Maschine immer im Gang halten, besonders beim Hangabwärtsfahren;
  - auf Gefälle/Böschungen und beim scharfen Wenden ist mit niedriger Geschwindigkeit zu fahren;
  - immer auf Unebenheiten und Löcher oder andere Gefahrenquellen achten;
- nie seitwärts an Böschungen mähen, außer der Mäher wurde eigens für diesen Zweck ausgeführt.
6. Beim Schleppen schwerer Lasten oder Gebrauch schwerer Werkzeuge ist mit Vorsicht vorzugehen.
  - Nur zugelassene Schleppunkte verwenden.
  - Lasten sind auf solche zu beschränken, die sicher unter Kontrolle gehalten werden können.
  - Scharfes Wenden ist zu vermeiden. Beim Rückwärtsfahren mit Vorsicht vorgehen.
  - Wo in der Bedienungsanleitung vorgeschrieben, sind Gegengewichte oder Radballast zu verwenden.
7. Beim Überqueren oder in der Nähe von öffentlichen Straßen ist auf Verkehr zu achten.
8. Vor Überqueren von Flächen außer Rasen sind die Messerbalken auszuschalten.
9. Bei Verwendung von Zubehör Auswürfe nie auf Unbeteiligte lenken. Beim Betrieb sind Unbeteiligte aus dem Arbeitsbereich fernzuhalten.
10. Rasenmäher nie mit defekten Schutzvorrichtungen, Ablenkblechen oder fehlenden Sicherheitseinrichtungen benutzen.
11. Die Motordrehzahlregelung nie verändern oder den Motor überdrehen. Betrieb des Motors mit höher als zulässiger Drehzahl kann zu Verletzungen führen.
12. Vor Verlassen des Fahrersitzes:
  - den Zapfwellenantrieb ausschalten und alle Werkzeuge absenken;
  - auf Neutral schalten und die Feststellbremse aktivieren;
  - den Motor abstellen und den Zündschlüssel ziehen.

- 13.** Den Antrieb der Werkzeuge auskuppeln, den Motor abstellen und den/die Zündkerzenstecker oder den Zündschlüssel ziehen
- vor Entfernen von Verstopfungen oder Reinigen des Auswurfkanals;
  - vor Kontrolle, Reinigung oder anderen Arbeiten am Rasenmäher;
  - nach Aufprallen auf Fremdkörper. Den Rasenmäher auf Defekte kontrollieren und vor erneutem(r) Anlassen oder Inbetriebnahme sind erforderliche Instandsetzungsmaßnahmen zu treffen.
  - wenn die Maschine beginnt, unter abnormalen Schwingungen zu leiden (sofort kontrollieren!).
- 14.** Bei Transport oder wenn die Maschine außer Betrieb genommen wird, immer zunächst den Antrieb der Werkzeuge auskuppeln.
- 15.** Den Motor abstellen und den Antrieb der Werkzeuge auskuppeln
- vor Befüllen mit Kraftstoff;
  - vor Entfernen der Grasfangvorrichtung;
  - vor Einstellen der Schnitthöhe, außer wenn diese Einstellung vom Fahrersitz vorgenommen werden kann.
- 16.** Vor Abstellen des Motors ist die Motordrehzahl zu reduzieren. Wenn der Motor mit einem Absperrventil ausgerüstet ist, den Kraftstoffhahn bei Beenden des Mähens abdrehen.

## Wartung und Lagerung

1. Um den sicheren Betriebszustand der Maschinen sicherzustellen, sind alle Muttern, Schrauben und Bolzen in fest angezogenem Zustand zu halten.
2. Die Maschine nie mit Kraftstoff im Tank in einem Gebäude einlagern, wo Dünste durch nacktes Licht oder Funken entzündet werden könnten.
3. Den Motor vor Einlagern in geschlossenen Räumen abkühlen lassen.
4. Zum Mindern der Brandgefahr sind Motor,

Schalldämpfer, Batteriefach und Kraftstofftankbereich frei von Gras, Blättern oder überflüssigem Schmierfett zu halten.

5. Die Grasfangvorrichtung regelmäßig auf Abnutzung oder Verschleiß kontrollieren.
6. Abgenutzte oder defekte Teile aus Sicherheitsgründen austauschen.
7. Wenn der Kraftstofftank abgelassen werden muß, ist diese Maßnahme im Freien zu treffen.
8. Bei Maschinen mit mehreren Messerbalken ist beim Drehen eines Messerbalkens auf die anderen zu achten, die sich u.U. mitdrehen.
9. Wenn die Maschine geparkt, eingelagert oder unbeaufsichtigt abgestellt werden soll, das Schnittwerk absenken, es sei denn eine positive mechanische Sperre wird verwendet.

## Schalldruckpegel

Am Fahrerohr entwickelt diese Maschine einen äquivalenten, dauerhaften Schalldruck (A-gewichtet) von 100 dB(A). Diese Angabe beruht auf Messungen identischer Maschinen nach ANSI B71.5-1984.

## Schallkraftpegel

Diese Maschine entwickelt einen Schallkraftpegel von 100 dB(A)/1 pW. Diese Angabe beruht auf Messungen identischer Maschinen nach Verfahrensvorgaben der Richtlinie 79/113/EWG in letzter Abänderung. Die Prüfoberfläche bestand aus einer Kokofasermatte, umgeben von 50 mm Grasfläche.

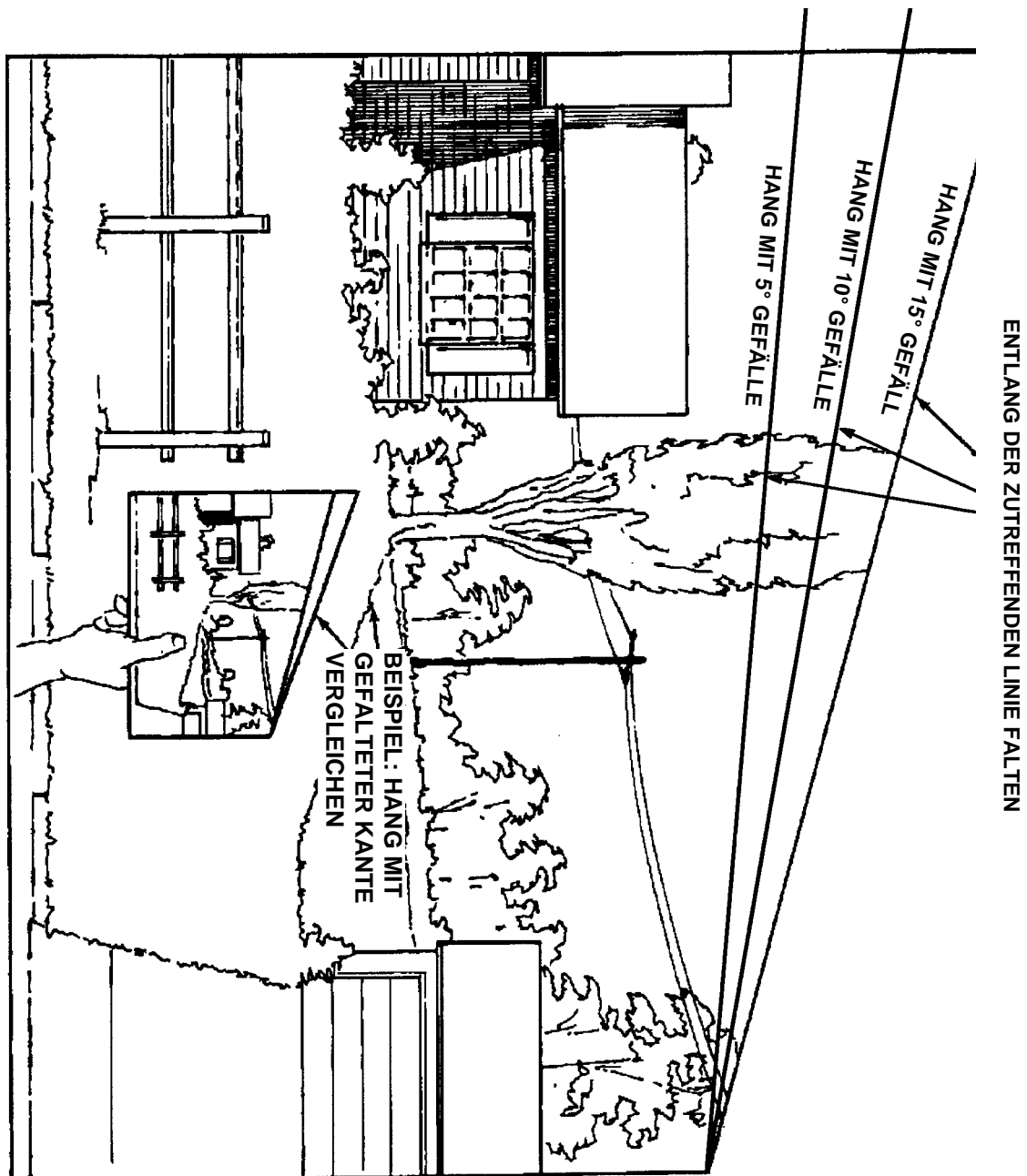
## Schwingungspegel

Diese Maschine entwickelt einen maximalen Hand-Arm-Schwingungspegel von 5,02 m/s<sup>2</sup> und Ganzkörperpegel von 0,222 m/s<sup>2</sup>. Angaben beruhen auf Messungen identischer Maschinen nach ISO 5349.

# Hang-Tabelle

Alle Sicherheitsvorschriften auf Seite 2-4 durchlesen.

**DIESE KANTE MIT EINER SENKRECHTEN FLÄCHE ABGLEICHEN (BAUM, GEBÄUDE, ZAUNPFOSTEN, PFAHL, ETC.)**



# Symbolverzeichnis

Sicherheits-Warnzeichen



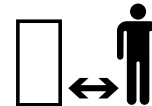
Amputation—Mäher bewegt sich rückwärts



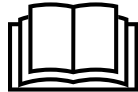
Sicherheits-Warnzeichen



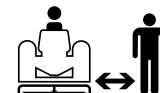
In sicherem Abstand von der Maschine bleiben



Bedienungsanleitung durchlesen



In sicherem Abstand vom Mäher bleiben



Für vorschriftsmäßige Wartungsmaßnahmen auf das technische Handbuch Bezug nehmen



Kinder in sicherem Abstand von der Maschine halten



Ausgeworfene oder fliegende Gegenstände—der ganze Körper ist gefährdet



Kippgefahr der Maschine an Hangseiten



Ausgeworfene oder fliegende Gegenstände—seitlich montierter Sichelmäher. Prallblech montiert lassen.



Kippgefahr der Maschine beim Hangaufwärtsfahren



Zehen- oder Fußamputation—Mähmesser



Kippgefahr der Maschine beim Hangabwärtsfahren



Finger- oder Handamputation - Mähmesser



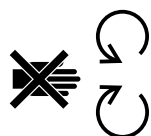
Überrollbügel




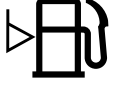
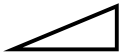




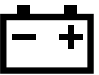






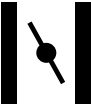




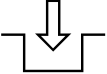

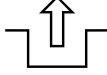




Drehende Messer können Zehen oder Finger amputieren. Bei laufendem Motor aus dem Messerbereich fernbleiben



Schutzbleche nie bei laufendem Motor öffnen oder entfernen.



|                     |   |                                       |   |
|---------------------|---|---------------------------------------|---|
| Schnell             |    | Kraftstoff                            |    |
| Langsam             |    | Kraftstoffstand                       |    |
| Langsamer/Schneller |    | Behälter leer                         |    |
| Ein/Lauf            |    | Behälter voll                         |    |
| Aus/Stop            |    | Batteriezustand                       |    |
| Motor               |    | Scheinwerfer - Abblend-<br>/Volllicht |    |
| Motorstart          |  | Bremssystem                           |   |
| Motorstop           |  | Feststellbremse                       |  |
| Choke               |  | Kupplung                              |  |
| Motortemperatur     |  | ZWA (Zapfwellenantrieb)               |  |
| Motoröldruck        |  | Zuschalten                            |  |
| Motorölstand        |  | Ausschalten                           |  |
|                     |   | Entriegeln                            |  |
|                     |   | Verriegeln                            |  |

|  |  |   |   |
|--|--|---|---|
| Schnittlelement—Hauptsymbol  |  | Mitführen von Passagieren auf dieser Maschine nur auf dem Beifahrersitz und wenn die einwandfreie Sicht des Zugmaschinenführers nicht beeinträchtigt wird |   |
| Schnittlelement—Höheneinstellung   |  | Quetschgefahr für Finger und Hände—seitlich angesetzte Kraft  |   |
| Schnittwerk—abgesenkt  |  | Rückschlag oder aufwärts gehende Bewegung—gespeicherte Energie  |   |
| Schnittwerk—angehoben  |  | Motor abstellen & Zündschlüssel ziehen, bevor Wartungs- oder Reparaturmaßnahmen getroffen werden  |   |
| Fußverletzung oder -verfangen—Drehende Schraube  |  | Fahrrichtung der Maschine—ein Schalthebel   |   |
| Amputationsgefahr für Finger oder Hände—Schaufelrad                                    |  | Niedrig   | L |
| Sicheren Abstand zum Schneepflug halten  |  | Hoch  | H |
| In sicherem Abstand vom Schneepflug bleiben  |  | Rückwärtsgang   | R |
| Zugmaschinen sind bei Verwendung dieses Gerätes mit 45 kg Hinterradballast auszurüsten |  | Leerlauf  | N |
| Kippgefahr des Schneepfluges—Überrollbügel   |  | 1. Gang   | 1 |
| Amputationsgefahr für Hände—Drehende Messer  |  | 2. Gang   | 2 |
| Amputationsgefahr für Füße—Drehende Messer   |  | 3. Gang bis maximal # Vorwärtsgänge   | 3 |

# Kraftstoff und Öl

## Kraftstoffempfehlung

BLEIFREIES Normalbenzin (min. 85 Oktan) benutzen. Wenn kein bleifreies Benzin erhältlich ist, kann auch verbleites Normalbenzin benutzt werden.

**WICHTIG: Nie Methanol, Benzin mit Methanol oder Benzin mit mehr als 10% Ethanol verwenden, andernfalls wird das Kraftstoffsystem beschädigt. Nie Öl und Benzin vermischen.**



## GEFAHR

### MÖGLICHE GEFAHRENQUELLEN

- Unter gewissen Umständen ist Benzin äußerst brennbar und höchst explosiv.

### WAS PASSIEREN KANN

- Ein Brand oder eine Explosion durch Benzin kann Sie, andere und Eigentum verbrennen und Schäden anrichten.

### WIE DIESE GEFAHR ZU VERMEIDEN IST

- Den Tank mit Hilfe eines Trichters immer im Freien an einem offenen Platz befüllen, wobei der Motor kalt sein muß. Benzinverschüttungen aufwischen.
- Den Tank nie ganz bis oben befüllen. Soviel Benzin einfüllen, daß der Stand 6 bis 13mm unterhalb der Unterseite des Füllrohrs steht. Dieser freie Raum erlaubt eine Ausdehnung des Kraftstoffes.
- Beim Umgang mit Benzin nicht rauchen. Immer abseits von offenem Licht oder von Orten aufbewahren, wo Benzindünste durch einen Funken entzündet werden könnten.
- Benzin nur in vorschriftsmäßigen Kanistern aufbewahren und von Kindern fernhalten. Nie mehr Benzin lagern, als in 30 Tagen verbraucht werden kann.

## Stabilisier-/Konditioniermittel

### Toro Stabilisier-/Konditioniermittel

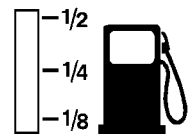
Die zutreffende Menge Benzinkonditioniermittel ins Benzin geben. Die Verwendung von Konditioniermittel in der Maschine

- Hält den Kraftstoff während der Lagerung frisch
- Reinigt das Motorinnere während des Laufs.
- Eliminiert Verharzen im Kraftstoffsystem, was Startschwierigkeiten führt.

**WICHTIG: Keine Additive mit Methanol oder Ethanol verwenden.**

## Befüllen des Kraftstofftanks

1. Den Motor abstellen und die Motorhaube öffnen.
2. Den Bereich um den Kraftstoffdeckel reinigen und den Deckel abdrehen. Den Tank mit Hilfe eines Trichters mit bleifreiem Normalbenzin befüllen, bis der Benzinstand 6–13 mm unterhalb der Unterseite des Füllrohrs reicht. Dieser freie Raum dient der Ausdehnung des Kraftstoffs. Den Tank nie komplett befüllen.
3. Den Tankdeckel wieder fest aufschrauben. Alle Verschüttungen aufwischen.
4. Ein niedriger Kraftstoffstand läßt sich durch den Rahmen an der Rückseite der Maschine feststellen.



## Prüfen des Motorölstands

Vor Anlassen des Motors und Gebrauch der Maschine, den Ölstand im Kurbelgehäuse messen; siehe Prüfen des Ölstands, Seite 20.

# Betrieb

## Sicherheit zuerst

Alle Sicherheitsvorschriften und -zeichen im Sicherheitsabschnitt sorgfältig durchlesen. Kenntnis dieser Informationen kann Sie, Ihre Familie, Haustiere oder Unbeteiligte vor Verletzungen schützen.

## Bedienungselemente

Mit den Bedienungselementen (Bild 1) vertraut werden, bevor der Motor angelassen und die Maschine in Betrieb genommen wird.

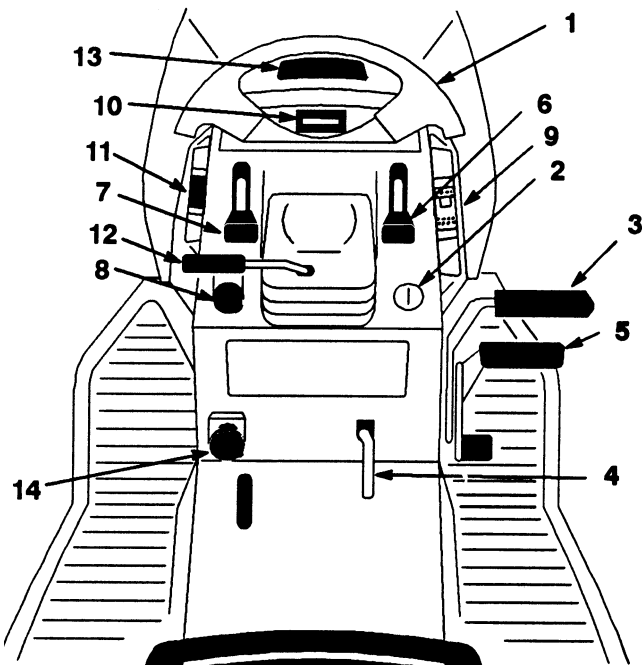


Bild 1

1. Lenkrad
2. Zündschloß
3. Bremspedal
4. Feststellbremshebel
5. Fahrpedal
6. Gashebel
7. Chokehebel
8. Zapfwellenantrieb (ZWA)
9. Schalter - automatische Geschwindigkeitsregelung
10. Indikatorbaugruppe/Betriebsstundenzähler
11. Zubehörhubschalter
12. Komforteinstellhebel—Lenkrad
13. Motorhaubenzug
14. Höheneinstellrad

## Feststellbremse

Wenn die Maschine zum Stillstand gebracht oder unbeaufsichtigt gelassen werden soll, immer zuerst die Feststellbremse aktivieren. Wenn der Zündschlüssel auf "RUN" [LAUF] oder "LIGHTS" [BELEUCHTUNG] steht und die Feststellbremse ist angezogen, leuchtet der Indikator auf.

### Aktivieren der Feststellbremse

1. Das Kupplungs-/Bremspedal (Bild 2) durchdrücken und nach unten halten.
2. Den Feststellbremshebel anheben (Bild 2) und den Fuß langsam vom Kupplungs-/Bremspedal nehmen. Das Kupplungs-/Bremspedal sollte in der durchgedrückten Position (gesperrt) bleiben.

### Lösen der Feststellbremse

1. Das Kupplungs-/Bremspedal durchdrücken (Bild 2). Der Feststellbremshebel sollte sich jetzt lösen.
2. Das Kupplungs-/Bremspedal langsam zurücknehmen.

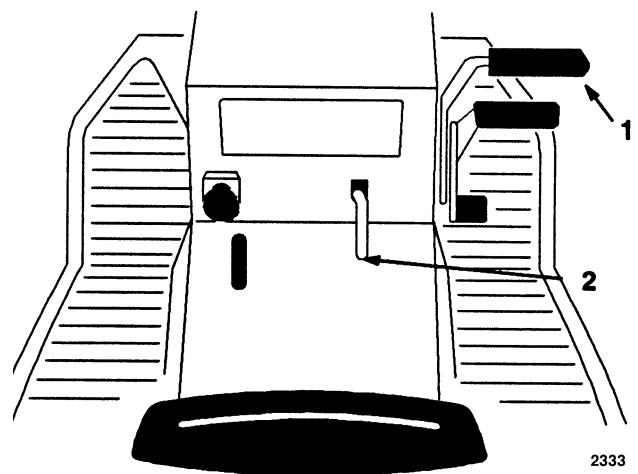


Bild 2

1. Kupplungs-/Bremspedal
2. Feststellbremshebel

2333

## Anlassen und Abstellen des Motors

### Anlassen

1. Auf dem Sitz Platz nehmen.
2. Die Feststellbremse anziehen, siehe Aktivieren der Feststellbremse, Seite 9.

**Hinweis:** Der Motor läßt sich nur bei aktivierter Feststellbremse oder voll durchgedrücktem Kupplungs-/Bremspedal starten.

3. Den ZWA (Zapfwellenantrieb) auf "OFF" [AUS] drücken (Bild 3).
4. Den Chokehebel auf "ON" [EIN] stellen (Bild 3).

**Hinweis:** Bei bereits warmgelaufenem Motor kann u.U. Schritt 4 wegfallen.

5. Den Gashebel auf "FAST" [SCHNELL] stellen (Bild 4).
6. Den Zündschlüssel im Uhrzeigersinn drehen und in der "START"-Position halten (Bild 4). Sobald der Motor anspringt, den Schlüssel wieder loslassen.

**WICHTIG:** Wenn der Motor nach 30 Sekunden langem Versuch nicht anspringt, die Zündung auf "AUS" drehen und den Anlasser abkühlen lassen; siehe *Fehlersuche & Störungsbehebung*.

7. Wenn der Motor angesprungen ist, den Chokehebel in die "OFF"-Stellung zurückbringen (Bild 4). Sollte der Motor stottern oder abwürgen, den Chokehebel für ein paar Sekunden auf "ON" zurückstellen. Dann den Hebel wieder auf "SCHNELL" stellen. Bei Bedarf wiederholen.

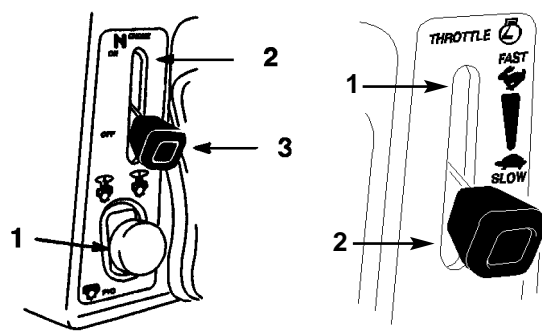


Bild 3

1. ZWA —Aus
2. Choke—Ein
3. Choke—Aus

Bild 4

1. Schnell
2. Langsam

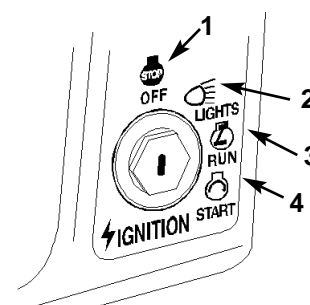


Bild 5

1. Aus
2. Beleuchtung
3. Lauf
4. Start

### Abstellen

1. Den Gashebel auf "SLOW" [LANGSAM] stellen (Bild 4).
2. Die Zündung auf "AUS" drehen (Bild 5).

**Hinweis:** Wenn der Motor unter Belastung gelaufen oder heiß ist, vor Abstellen des Motors zuerst etwas auf Leerlauf abkühlen lassen. In Notfällen kann der Motor durch sofortiges Schalten der Zündung auf "AUS" abgestellt werden.

## Funktion des Zapfwellenantriebs (ZWA)

Der Zapfwellenantrieb (ZWA) führt zum Aktivieren und Deaktivieren der Elektrokupplung.

Wenn der Zündschlüssel auf "RUN" oder "LIGHTS" steht und der Zapfwellenantrieb (ZWA) zugeschaltet, d.h. "EIN" ist, leuchtet die ZWA-Lampe in der Indikatorbaugruppe auf. Das Aufleuchten dieser Lampe dient als Hinweis, daß sich der Anlasser nicht betätigen läßt und daß der ZWA vor Verlassen der Maschine abzustellen ist.

### Zuschalten des Zapfwellenantriebs (ZWA)

1. Die Maschine durch Drücken des Bremspedals zum Stillstand bringen.
2. Den Zapfwellenantrieb (ZWA) in die "EIN"-Stellung ziehen (Bild 6).

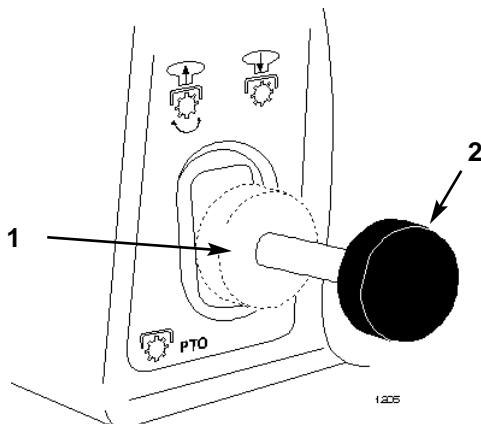


Bild 6

1. Aus—Ausgeschaltet
2. Ein—Eingeschaltet

### Ausschalten des Zapfwellenantriebs (ZWA)

1. Die Maschine durch Drücken des Bremspedals zum Stillstand bringen.
2. Den Zapfwellenantrieb (ZWA) in die "AUS"-Stellung drücken (Bild 6).

## Sicherheitsschalter

### Mit dem Sicherheitssystem vertraut werden

Das Sicherheitssystem verhindert das Anlassen des Motors, wenn

- Sie nicht auf dem Fahrersitz Platz genommen haben
- Das Bremspedal nicht durchgedrückt ist
- Der Zapfwellenantrieb (ZWA) nicht in der "AUS"-Stellung steht
- Der Schalthebel bei Schaltmodellen nicht auf "N" (Neutral) steht.

Das Sicherheitssystem stellt den Motor ab, wenn Sie sich vom Fahrersitz abheben, wenn das Bremspedal zurückgenommen wird, der Zapfwellenantrieb (ZWA) auf "EIN" oder der Schalthebel nicht auf "N" (Neutral) steht.

### Kontrolle der Sicherheitsschalter

Die Sicherheitsschalter sind vor jeder Inbetriebnahme der Maschine zu prüfen. Sollten die Schalter nicht wie unten beschrieben funktionieren, ist das System unverzüglich von Ihrem Toro Vertragshändler instand zu setzen.

1. Die Feststellbremse ziehen. Den Zapfwellenantrieb (ZWA) auf "EIN" stellen. Dann den Zündschlüssel auf "ON" drehen - der Motor darf sich nicht drehen lassen.
2. Den Zapfwellenantrieb (ZWA) auf "AUS" stellen und die Feststellbremse lösen. Dann den Zündschlüssel auf "ON" drehen - der Motor darf sich nicht drehen lassen.
3. Die Feststellbremse ziehen und den Zapfwellenantrieb (ZWA) auf "AUS" stellen (bei nichtautomatischen Modellen muß sich der Schalthebel auf "N" (Neutral) befinden). Dann den Motor anlassen. Während der Motor läuft, die Feststellbremse lösen und etwas vom Fahrersitz abheben - dann muß der Motor abwürgen. Indikatorbaugruppe

## Indikatorbaugruppe

Die Indikatorbaugruppe (Wahlzubehör für einige Modelle)(Bild 7) leuchtet auf, wenn die Feststellbremse oder der Zapfwellenantrieb (ZWA) aktiviert sind und wenn sich irgendein Problem eingestellt hat, wie z.B. niedrige(r) Öldruck, Batterie oder Lichtmaschinenleistung, die eine sofortige Instandsetzung erfordern.

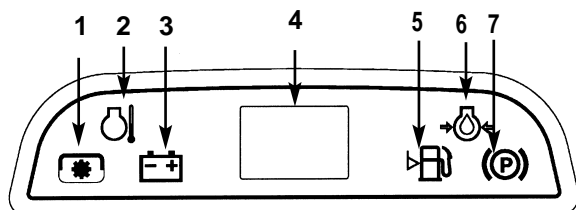


Bild 7

1. Zapfwelle
2. Temperatur
3. Batterie
4. Betriebsstundenzähler
5. Kraftstoffstand
6. Öl
7. Feststellbremse

Unter den folgenden Umständen leuchten Indikatorlampen auf. Zu allen anderen Zeiten müssen diese Lampen AUS sein.

### Feststellbremse

Die Feststellbremslampe reagiert auf das Aktivieren der Feststellbremse. Diese Lampe leuchtet auf, wenn der Zündschlüssel auf "RUN" oder "LIGHTS" steht und die Feststellbremse aktiviert ist, d.h. der Feststellbremshebel in der angehobenen Stellung ist. Das Aufleuchten dieser Lampe dient als Hinweis, daß sich der Anlasser nicht betätigen läßt und die Maschine nicht mit aktivierter Feststellbremse zu fahren ist.

### ZWA (Zapfwellenantrieb)

Die ZWA (Zapfwellenantrieb)-Lampe reagiert auf die jeweilige Stellung des ZWA-Schalters. Diese Lampe leuchtet auf, wenn der Zündschlüssel auf "RUN" oder "LIGHTS" steht und der ZWA eingeschaltet ist. Das Aufleuchten dieser Lampe dient als Hinweis, daß der ZWA eingeschaltet ist und daß sich der Anlasser nicht betätigen läßt.

### Öl

Die Öldruckwarnlampe reagiert auf niedrigen Öldruck. Diese Lampe leuchtet auf, wenn der Zündschlüssel bei abgestelltem Motor auf "RUN" oder "LIGHTS" steht; sobald der Motor anspringt, muß diese Lampe erlöschen. Wenn bei laufendem Motor der Öldruck unter das sichere Betriebsniveau abfällt, leuchtet diese Lampe auf. Sollte diese Lampe bei laufendem Motor aufleuchten, **sofort den Motor abstellen und die Ursache für den niedrigen Öldruck beheben.**

### Batterie

Die Batterielampe reagiert auf niedrige oder hohe Spannung, wodurch sich der Ladezustand und die vorschriftsmäßige Lichtmaschinenleistung feststellen lassen. Diese Lampe leuchtet auf bei zu niedriger Batteriespannung (nicht voll geladen), wenn der Motor abgestellt ist und der Zündschlüssel auf "RUN" oder "LIGHTS" steht. Wenn diese Lampe bei abgestelltem Motor aufleuchtet, wird damit angezeigt, daß die Batterie aufzuladen ist.

### Kraftstoffstand

Die Kraftstoffstandlampe schaltet sich EIN, sobald der Zündschlüssel entweder auf LAUF oder LAMPEN gestellt wird und der Kraftstoffstand niedrig ist, d.h. wenn noch ca. 0,5 l im Tank ist.

### Temperatur

Die Temperaturlampe schaltet sich EIN, sobald der Zündschlüssel entweder auf LAUF oder LAMPEN gestellt wird und die Motortemperatur höher als die zulässige Temperaturgrenze ist. Den Motor sofort abstellen und die Ursache für die zu hohe Motortemperatur beseitigen.

### Betriebsstundenzähler

Der Betriebsstundenzähler (Wahlzubehör für gewisse Modelle) zeichnet die vom Motor absolvierten Betriebsstunden auf (Bild 7). Der Betriebsstundenzähler wird aktiv, sobald die Zündung auf "RUN" oder "LIGHTS" gestellt wird. Diese Angabe zur Bestimmung der regelmäßigen Wartung benutzen.

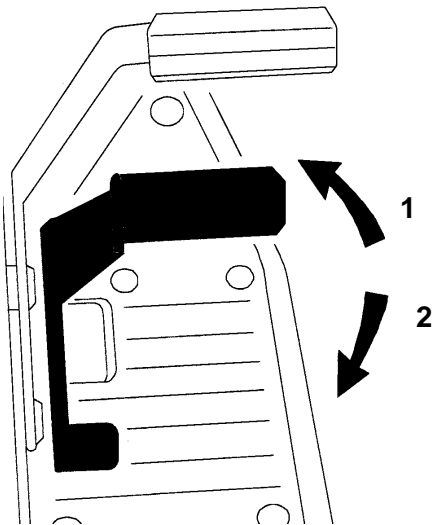
## Vorwärts- und Rückwärtsfahren

Der Gashebel reguliert die Motordrehzahl, die in Umdrehungen pro Minute (U/min) gemessen wird. Den Gashebel für beste Leistung auf "FAST" stellen.

Zum Vor- oder Rückwärtsfahren, die Feststellbremse lösen: siehe Aktivieren der Feststellbremse, Seite 9. Den Fuß auf das Fahrpedal stellen und langsam die Oberseite des Fahrpedals vorwärts drücken, um vorwärts zu fahren; zum Rückwärtsfahren, die untere Hälfte des Fahrpedals nach unten drücken (Bild 8). Je weiter das Fahrpedal durchgedrückt wird, desto schneller bewegt sich die Maschine in die jeweilige Richtung.

Um langsamer zu fahren, den Druck vom Fahrpedal zurücknehmen.

**WICHTIG: Um Getriebeschäden vorzubeugen, die Feststellbremse immer vor Bewegen des Fahrpedals lösen.**



**Bild 8**

1. Position "Operate"
2. Position "Push"

## Stoppen der Maschine

Um die Maschine zum Stillstand zu bringen, die Mähbedienug (ZWA) ausschalten und die Zündung auf "OFF" stellen, um den Motor abzustellen. Wenn die Maschine unbeaufsichtigt bleiben muß, ebenfalls die Feststellbremse aktivieren; siehe Aktivieren der Feststellbremse, Seite 9. Nicht vergessen: Den Zündschlüssel ziehen.



### VORSICHT

#### MÖGLICHE GEFAHRENQUELLEN

- **Jemand könnte sich der Maschine nähern und versuchen, den unbeaufsichtigten Traktor zu benutzen.**

#### WAS PASSIEREN KANN

- **Kinder oder Unbeteiligte könnten durch unbefugten Gebrauch des Traktors verletzt werden.**

#### WIE DIESE GEFAHR ZU VERMEIDEN IST

- **Wenn die Maschine unbeaufsichtigt bleiben muß, auch wenn nur für einen Augenblick, immer den Zündschlüssel ziehen und die Feststellbremse aktivieren.**

## Zubehörkrafthub

Der Krafthub für Zubehör (Option für gewisse Modelle) (Bild 9) dient dem Anheben und Absenken von Zubehör.

### Anheben von Zubehör

1. Den Zündschlüssel entweder auf EIN oder LAUF drehen (Bild 9).
2. Den Hubschalter in Richtung AUF schieben, um den Zubehörhub anzuheben (Bild 9). Dadurch wird das Zubehör angehoben und hoch oder in angehobener Stellung gehalten.

### Absenken von Zubehör

1. Den Zündschlüssel entweder auf EIN oder LAUF drehen (Bild 9).
2. Den Hubschalter in Richtung AB schieben, um den Zubehörhub abzusenken (Bild 9).  
[Translator's note. The next sentence is superfluous].

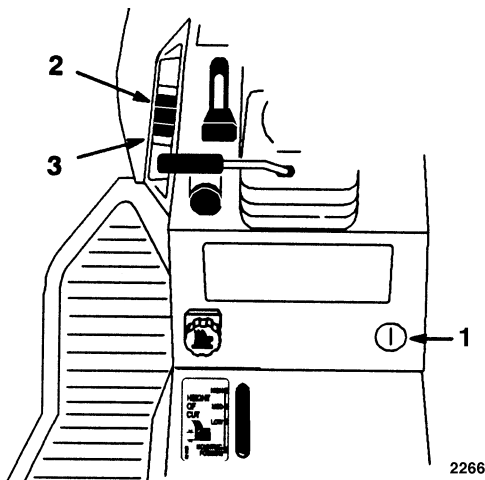


Bild 9

1. Zündschlüssel
2. Hubschalter AUF
3. Hubschalter AB

## Höheneinstellung

Die Höheneinstellung (Bild 9) beschränkt die Bewegung von Werkzeugen nach unten. Das Höheneinstellrad wird zum Ändern des Anschlags nach oben oder unten gedreht.

1. Den Werkzeughubhebel anheben; siehe Werkzeug anheben. In der angehobenen Stellung läßt sich das Höheneinstellrad (Bild 9) zum Ändern des Anschlags drehen. Zum Anheben im Uhrzeigersinn drehen, im Gegenuhrzeigersinn, um die Werkzeughöhe zu reduzieren.
2. Die Höhenanzeige (Bild 9) gibt die Änderung der Werkzeughöheneinstellung während der Einstellung auf- oder abwärts an.

## Sitzverstellung

### Sitzeinstellung

Der Fahrersitz läßt sich vorwärts oder rückwärts verstellen. Den Sitz so einstellen, daß Sie die bestmögliche Kontrolle über die Maschine und maximalen Komfort realisieren.

1. Den Sitz anheben und die Einstellräder lockern (Bild 10).
2. Den Sitz in die gewünschte Position bringen und die Räder wieder festziehen.

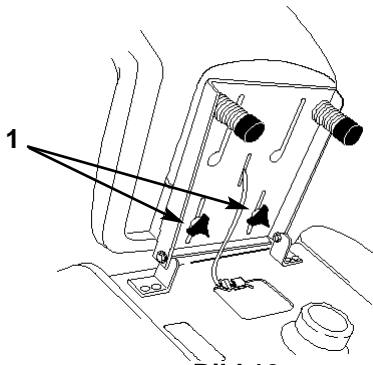


Bild 10

1. Einstellräd

## Scheinwerfer

Die Scheinwerfer werden mit der Sonderstellung "LIGHTS" des Zündschlosses (Bild 11) eingeschaltet. Die Scheinwerfer bleiben eingeschaltet, solange das Zündschloß auf "LIGHTS" steht, auch wenn der Motor abgestellt ist. Den Zündschlüssel abziehen, wenn die Maschine unbeaufsichtigt bleiben muß, um einem Leerlaufen der Batterie durch die Scheinwerfer vorzubeugen.

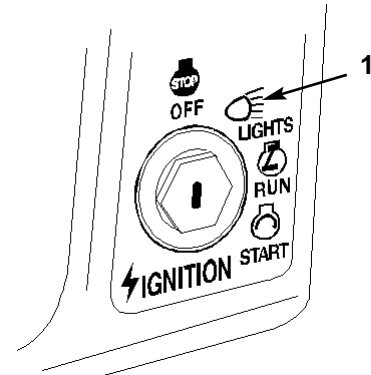


Bild 11

1. Beleuchtung

## Komforteinstellung des Lenkrads

Das Komfortlenkrad kann in vier Positionen gebracht werden. Das Lenkrad so einstellen, daß Sie die bestmögliche Kontrolle über die Maschine und maximalen Komfort realisieren.

1. Den Kipphebel zum Entriegeln des Lenkrads anheben (Bild 12).
2. Das Lenkrad in eine komfortable Stellung bringen, dann den Hebel zum Sperren wieder loslassen.

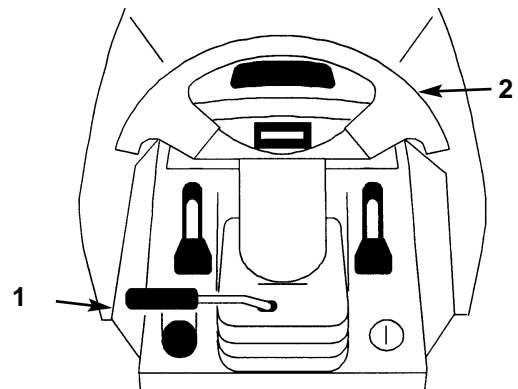


Bild 12

1. Kipphebel
2. Lenkrad

## Funktion der automatischen Geschwindigkeitsregelung

Einige Modelle werden auf Wunsch mit automatischer Geschwindigkeitsregelung ausgerüstet. Ein Hebel auf dem Armaturenbrett (Bild 13) schaltet die automatische Geschwindigkeitsregelung ein und aus, mit der sich die Fahrgeschwindigkeit ohne Druck auf das Fahrpedal bestimmen läßt. Die automatische Geschwindigkeitsregelung ist nur für die Vorwärtsfahrt gedacht, d.h. nie im Rückwärtsgang benutzen.

### Zuschalten der automatischen Geschwindigkeitsregelung

1. Die Zugmaschine anfahren: Siehe Vorwärts- oder Rückwärtsfahrt, Seite 13.
2. Während Sie den Fuß mit gleichmäßigem Druck auf dem Fahrpedal halten, den Schalthebel der autom. Geschwindigkeitsregelung vorwärts auf "ON" stellen.

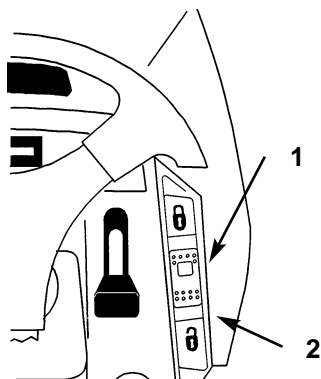


Bild 13

1. Aus
2. Ein

3. So läßt sich das Fahrpedal in seiner Stellung arretieren und Sie dürfen den Fuß vom Fahrpedal nehmen, während eine konstante Fahrgeschwindigkeit beibehalten wird.

### Ausschalten der automatischen Geschwindigkeitsregelung

1. Während Ihr Fuß mit konstantem Druck auf dem Fahrpedal bleibt, den Schalthebel der autom. Geschwindigkeitsregelung (Bild 13) rückwärts auf "OFF" stellen.

2. So wird die autom. Geschwindigkeitsregelung entriegelt und Ihr Fuß übernimmt wieder die Fahrkontrolle.
3. Für schnelles Stoppen, einfach die Bremse drücken. Hierdurch wird die autom. Geschwindigkeitsregelung selbsttätig entriegelt und die Maschine gleichzeitig abgebremst.

## Manuelles Schieben der Maschine

**WICHTIG: Die Maschine nur per Hand schieben und nie mechanisch abschleppen, da sonst die Hinterachse defekt werden kann.**

### Schieben der Maschine

1. Den Zapfwellenantrieb (ZWA) ausschalten und die Zündung auf "OFF" drehen, um den Motor abzustellen.
2. Den Schalthebel auf "PUSH" stellen. So wird der Antrieb ausgeschaltet; danach lassen sich die Räder widerstandslos durchdrehen (Bild 4).

**WICHTIG: Durch Aktivieren der Bremse geht der Antriebshebel auf "OPERATE" [Betrieb].**

### Maschineneinsatz

1. Die Bremse aktivieren, wodurch der Antriebshebel auf "OPERATE" geht und den Antrieb zuschaltet, andernfalls den Antriebshebel auf "OPERATE" stellen (Bild 14).

**Anmerkung:** Die Maschine läßt sich nur fahren, wenn der Antriebshebel auf "OPERATE" steht.

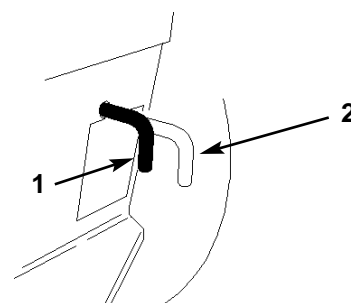


Bild 14

1. Betriebsstellung
2. Schubstellung

# Wartung

| Wartungsmaßnahme   | Bei jedem Gebrauch | 5 Stunden | 25 Stunden | 50 Stunden | 100 Stunden | Lager-wartung | Frühjahrs-wartung |
|--|--------------------|-----------|------------|------------|-------------|---------------|-------------------|
| Öl—erster Wechsel  | X                  |           |            |            |             |               |                   |
| Öl—regelmäßiger Wechsel  |                    |           |            |            | X           |               |                   |
| Ölfilterwechsel * (alle 200 Stunden, bei jedem zweiten Ölwechsel oder einmal jährlich) |                    |           |            |            | X           | X             |                   |
| Sicherheitsschalter—kontrollieren  | X                  |           |            |            |             |               | X                 |
| Bremse—kontrollieren   | X                  | X         |            |            |             | X             | X                 |
| Chassis—abschmieren  |                    |           |            | X          |             | X             |                   |
| Luftfilter-Schaumeinsatz—warten  |                    |           | X          |            |             | X             |                   |
| Luftfilter-Papiereinsatz—auswechseln   |                    |           |            |            | X           | X             |                   |
| Zündkerze(n)—kontrollieren(alle 200 Stunden)   |                    |           |            |            |             | X             |                   |
| Treibriemen—auf Abnutzung/Risse kontrollieren  |                    |           |            | X          |             | X             |                   |
| Benzin—ablassen  |                    |           |            |            |             | X             |                   |
| Motor—Äußeres reinigen   | X                  |           | X          |            |             | X             |                   |
| Mähergehäuse—reinigen  |                    |           |            |            |             | X             |                   |
| Abgesplitterte Lackflächen—ausbessern  |                    |           |            |            |             | X             |                   |
| Batterie—Säurestand kontrollieren  |                    | X         |            |            |             | X             |                   |
| Batterie—aufladen, Kabel abklemmen   |                    |           |            |            |             | X             |                   |
| Kraftstofffilter—auswechseln   |                    |           |            |            | X           | X             | X                 |
| Reifen—Druck regeln  |                    |           | X          |            |             | X             |                   |
| Vorderräder—Vorspur prüfen   |                    |           | X          |            |             | X             |                   |
| Krafthub—Ölstand kontrollieren   |                    |           | X          |            |             | X             | X                 |
| Hinterachsenöl—Stand messen  |                    |           |            |            | X           | X             | X                 |



## VORSICHTS

### MÖGLICHE GEFAHRENQUELLEN

- Wird der Zündschlüssel im -schloß gelassen, könnte ein anderer den Motor anlassen

### WAS PASSIEREN KANN

- Ungewolltes Anlassen des Motors kann Sie oder andere Unbeteiligte schwer verletzen.

### WIE DIESE GEFAHR ZU VERMEIDEN IST

- Den Zündschlüssel ziehen und den/die Zündkerzenstecker abziehen, bevor Wartungsmaßnahmen getroffen werden. Den/die Zündkerzenstecker ebenfalls beiseite legen, damit er keinen versehentlichen Kontakt mit der/den -kerze(n) erhält.

## Luftfilter

### Wartungsintervall/Spezifikation

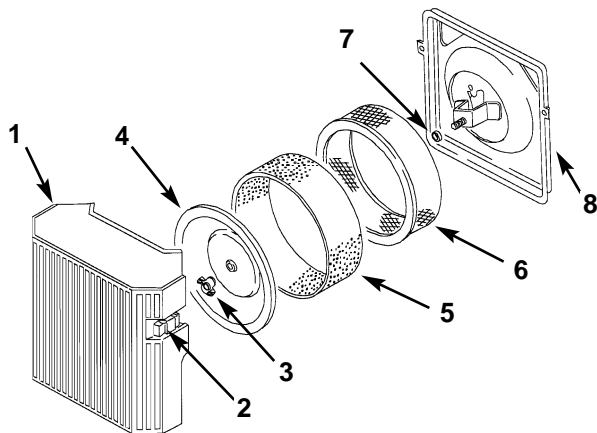
**Schaumeinsatz:** Alle 25 Betriebsstunden reinigen und frisch einölen.

**Papiereinsatz:** Alle 100 Betriebsstunden oder einmal jährlich, je nachdem, welcher Zeitpunkt zuerst eintritt, den Papiereinsatz auswechseln.

**Hinweis:** Wenn die Maschine unter besonders staubigen oder sandigen Bedingungen eingesetzt wird, den Luftfilter häufiger warten (alle paar Stunden).

### Entfernen der Schaum- und Papiereinsätze

1. Den Zapfwellenantrieb (ZWA) ausschalten, die Feststellbremse ziehen und den Zündschlüssel zum Abstellen des Motors auf "OFF" drehen. Den Zündschlüssel ziehen.
2. Die Motorhaube öffnen.



**Bild 15**

1. Luftfilterabdeckung
2. Absicherungsrad
3. Abdeckungsmutter
4. Deckung
5. Schaumeinsatz
6. Papiereinsatz
7. Gummidichtung
8. Unterteil—Luftfiltergehäuse

3. Um Eindringen von Schmutz in das Motorinnere

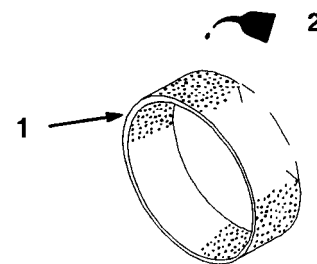
zu vermeiden, was zu Motorschäden führen könnte, den Bereich um den Luftfilter reinigen. Das Absicherungsrad und die Luftfilterabdeckung entfernen (Bild 15).

4. Den Schaumeinsatz vorsichtig vom Papiereinsatz abschieben (Bild 15).
5. Die Gummimutter abschrauben und den Papiereinsatz entfernen (Bild 15).

### Reinigen der Schaum- und Papiereinsätze

1. Schaumeinsatz
  - A. Das Schaumelement in warmer Seifenlauge auswaschen. Wenn der Einsatz sauber ist, gründlich durchspülen.
  - B. Den Einsatz durch Ausdrücken in sauberem Tuch trocknen.
  - C. Den Einsatz mit 30–50g frischem Motoröl durchtränken (Bild 16). Den Einsatz zur Verteilung des Öls zusammendrücken.

**WICHTIG: Angerissene oder abgenutzte Schaumeinsätze auswechseln.**



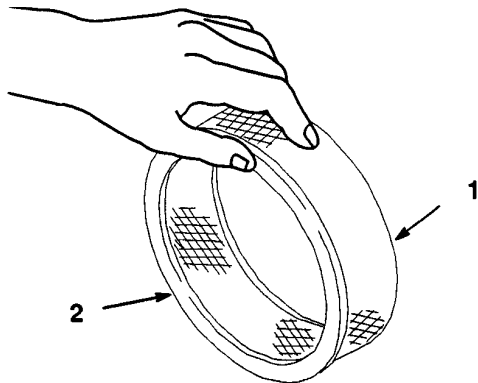
**Bild 16**

1. Schaumeinsatz
2. Öl

## 2. Papiereinsatz

- A. Den Einsatz zum Entfernen von Staub- und Schmutzrückständen leicht auf flacher Oberfläche abklopfen (Bild 17).
- B. Den Einsatz auf Risse, öligen Überzug und defekte Gummidichtung untersuchen.

**WICHTIG: Papiereinsätze nie mit Druckluft oder unter Druck stehenden Flüssigkeiten reinigen, wie z.B. Lösungsmittel, Gas oder Kerosin. Defekte oder zu stark verschmutzte Papiereinsätze, die sich nicht mehr reinigen lassen, müssen ausgewechselt werden.**



**Bild 17**

- 1. Papiereinsatz
- 2. Gummidichtung

## Installation von Schaum- und Papiereinsätzen

**WICHTIG: Um Motorschäden vorzubeugen, den Motor nur mit komplett installierten Schaum- und Papiereinsätzen laufen lassen.**

- 1. Den Schaumeinsatz vorsichtig über den Papierluftfiltereinsatz stülpen (Bild 15).
- 2. Die Luftfilterbaugruppe auf die lange Stange aufziehen. Jetzt die Gummimutter handfest an den Luftfilter anschrauben (Bild 15).

**Hinweis:** Sicherstellen, daß die Gummidichtung flach am Luftfilter-Unterteil anliegt.

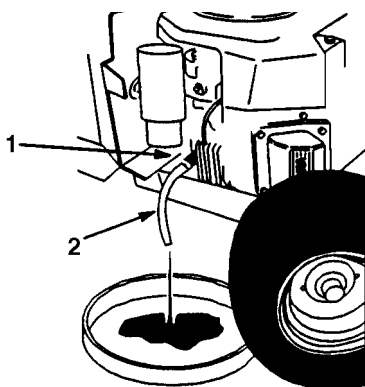
- 3. Die Luftfilterabdeckung und -schraube montieren (Bild 15). Die Schraube festziehen.
- 4. Die Motorhaube schließen.



## Ölwechsel/-ablaß

1. Den Motor anlassen und für fünf Minuten laufen lassen. Warmes Öl läuft besser aus.
2. Die Maschine so abstellen, daß die Ablaßseite etwas tiefer als die gegenüberliegende steht, um das vollständige Ablassen des Motoröls sicherzustellen. Dann den Zapfwellenantrieb (ZWA) ausschalten, die Feststellbremse ziehen und den Zündschlüssel zum Abstellen des Motors auf "OFF" drehen. Den Zündschlüssel ziehen.
3. Die Motorhaube öffnen.
4. Ein Stück Schlauch über den Ablaß ziehen, um den Ölfluß lenken zu können.
5. Eine Schale unter den Ölablaß stellen. Die Ablaßschraube im Gegenuhrzeigersinn um  $\frac{1}{8}$  Umdrehung drehen und abziehen (Bild 19).
6. Wenn das Öl vollständig abgelassen ist, die Ablaßschraube wieder durch Eindrücken und eine  $\frac{1}{8}$  Drehung im Uhrzeigersinn schließen.

**Anmerkung:** Das Öl in einem zugelassenen Recyclingcenter entsorgen.



**Bild 19**

1. Ölablaß
2. Schlauch

7. Langsam ca. 80% der vorgeschriebenen Ölmenge in den Füllstutzen eingießen (Bild 18). Dann den Ölstand kontrollieren; siehe Kontrolle des Ölstands, Seite 20. Langsam mehr Öl einfüllen, bis der Ölstand die "FULL"-Markierung am Meßstab erreicht.

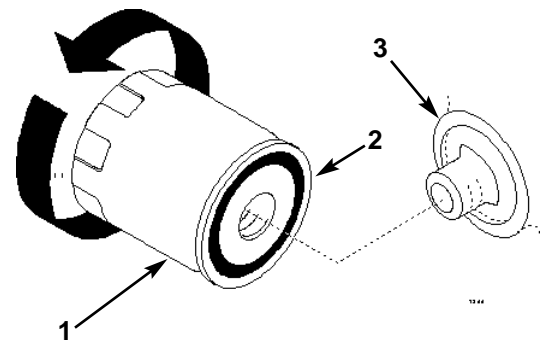
## Wechseln des Ölfilters

### Wartungsintervall/Spezifikation

Den Ölfilter alle 200 Betriebsstunden oder bei jedem zweiten Ölwechsel austauschen.

**Anmerkung:** Beim Betriebseinsatz unter besonders staubigen oder sandigen Bedingungen ist der Ölfilter häufiger zu wechseln.

1. Das Motoröl vollständig ablassen; siehe *Ölwechsel/-ablaß*.
2. Den alten Filter entfernen und die Filteradapterdichtfläche (Bild 20) sauber wischen.
3. Die Gummidichtung am Austauschfilter mit einer dünnen Schicht von frischem Öl überziehen (Bild 20).



**Bild 20**

1. Ölfilter
2. Dichtung
3. Adapter

4. Den Austauschölfilter in den Filteradapter einschrauben. Den Ölfilter soweit im Uhrzeigersinn drehen, bis die Gummidichtung mit dem Filteradapter Kontakt nimmt, dann den Filter um eine weitere  $\frac{1}{2}$  Umdrehung festziehen (Bild 20).
5. Das Kurbelgehäuse mit frischem Öl der korrekten Güte befüllen; siehe *Ölwechsel/-ablaß*.

## Zündkerze

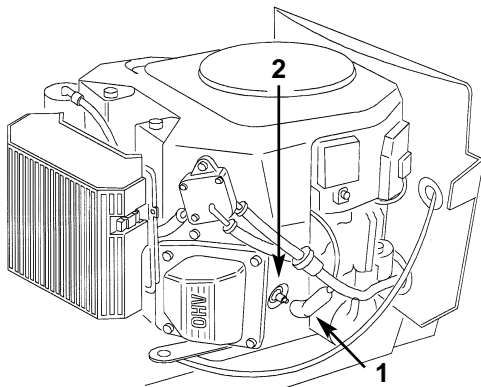
### Wartungsintervall/Spezifikation

Die Zündkerze(n) alle 100 Betriebsstunden kontrollieren. Sicherstellen, daß der Abstand zwischen der mittleren und der seitlichen Elektrode korrekt ist, bevor Zündkerzen eingeschraubt werden. Zum Entfernen/Montieren von Zündkerzen immer einen Kerzenschlüssel benutzen. Elektrodenabstände sind mit einem Fühler nachzuprüfen.

Typ: Champion RJ-12YC (oder gleichwertige)  
Elektrodenabstand: 0,102 mm

### Entfernen von Zündkerze(n)

1. Die ZWA ausschalten, den Schalthebel auf Neutral stellen, die Feststellbremse aktivieren und die Zündung zum Abstellen des Motors auf "AUS" drehen. Den Zündschlüssel ziehen.
2. Die Motorhaube öffnen.
3. Den/die Zündkerzenstecker abziehen (Bild 21). Jetzt den Bereich um die Kerze reinigen, um Eindringen von Schmutz in den Motor und möglichen Motorschäden vorzubeugen.
4. Die Zündkerze(n) und Metalledichtscheibe(n) entfernen.



**Bild 21**

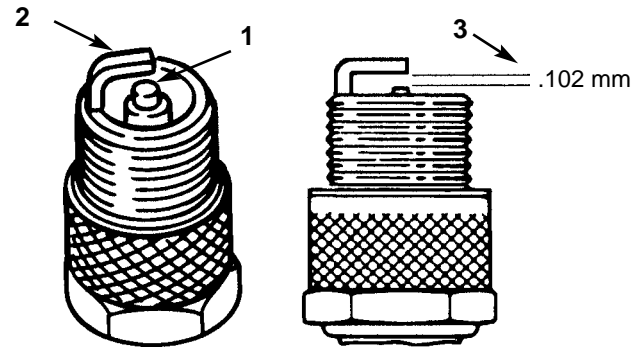
1. Zündkerzenstecker
2. Zündkerze

### Kontrollieren der Zündkerze(n)

1. Die Mitte der Zündkerze anschauen (Bild 22). Wenn das Isolierteil hellbraun oder -grau ist, läuft der Motor richtig. Ein schwarzer Überzug bedeutet häufig einen verschmutzten Luftfilter.

**WICHTIG: Zündkerzen nie reinigen. Zündkerzen immer auswechseln, wenn sie schwarz oder mit Ruß überzogen sind, abgenutzte Elektroden oder Risse aufweisen.**

2. Den Abstand zwischen der zentralen und seitlichen Elektrode feststellen (Bild 22). Bei falschem Abstand die seitliche Elektrode entsprechend verbiegen (Bild 22).



**Bild 22**

1. Isolierteil—mittige Elektrode
2. Seitenelektrode
3. Abstand (nicht maßstabgetreu).

### Montage der Zündkerze

1. Die Zündkerze und Metalledichtung einschrauben. Sicherstellen, daß der Elektrodenabstand den Angaben entspricht.
2. Die Zündkerze auf 40 Nm anziehen.
3. Den Zündkerzenstecker aufschieben (Bild 21).
4. Die Motorhaube schließen.

## Schmierung

### Wartungsintervall/Spezifikation

Die Maschine alle 50 Betriebsstunden oder einmal jährlich abschmieren, je nachdem, welcher Zeitpunkt zuerst eintritt. Bei Betriebseinsatz unter besonders staubigen oder sandigen Bedingungen häufiger schmieren.

**Schmierfett:** Allzweckschmierfett

### Abschmieren

1. Den Zapfwellenantrieb (ZWA) ausschalten, die Feststellbremse ziehen und den Zündschlüssel zum Abstellen des Motors auf "OFF" drehen. Den Zündschlüssel ziehen.
2. Alle Schmiernippel mit einem Lappen abwischen. Alle Lackrückstände sind von den Nippeln zu entfernen.
3. Die Fettpumpe an den jeweiligen Nippeln ansetzen und solange Fett einpressen, bis es aus den Lagerungen herausquillt.
4. Überflüssiges Fett abwischen.

### Hier ist Schmierfett zu verwenden

1. Solange Fett in die Vorderräder und Spindeln einpressen, bis es aus den Lagerungen hervorquillt (Bild 23).

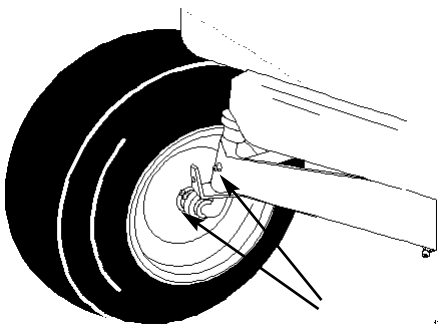


Bild 23

2. Das Achsgelenk der Vorderachse abschmieren (Bild 23).
3. Bei Modellen mit hydrostatischem Antrieb das Fahrpedal (oder bei geschalteten Modellen die Bremse und das Kupplungspedal) dort abschmieren, wo sie sich auf der jeweiligen Welle drehen (Bild 24).

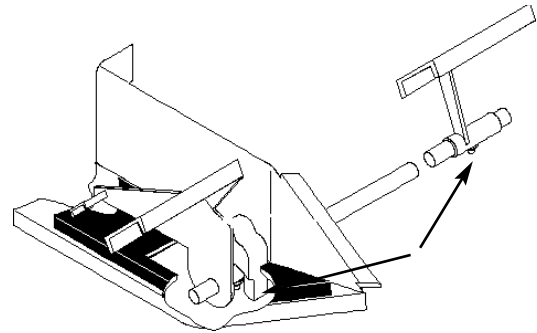


Bild 24

## Reifendruck

### Wartungsintervall/Spezifikation

Den Reifendruck in den Vorder- und Hinterrädern vorschriftsmäßig regeln. Den Reifendruck am Ventil alle 25 Betriebsstunden oder monatlich kontrollieren, je nachdem, welcher Zeitpunkt zuerst eintritt (Bild 25). Um die beste Kontrolle zu erzielen ist der Reifendruck in kaltem Zustand zu prüfen.

**Druck:** 0,85 kPa vorne und hinten.

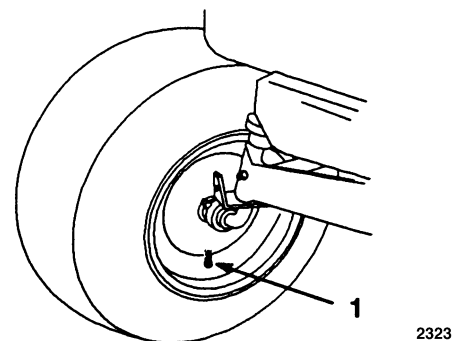


Bild 25

1. Reifenventil

## Bremse

Die Bremse immer ziehen, wenn die Maschine zum Stillstand gebracht werden oder unbeaufsichtigt bleiben muß. Sollte die Feststellbremse die Maschine nicht sicher halten, ist eine Einstellung erforderlich.

### Kontrolle der Bremswirkung

1. Die Maschine auf einer ebenen Fläche abstellen, den Zapfwellenantrieb (ZWA) ausschalten, die Feststellbremse aktivieren und die Zündung zum Abstellen des Motors auf "OFF" drehen. Den Zündschlüssel ziehen.
2. Bei einem Versuch, die Maschine vorwärts zu schieben, müssen die Hinterräder blockieren und rutschen. Sollten sich die Räder drehen und nicht blockieren, ist eine Einstellung erforderlich; siehe *Einstellen der Bremse*.
3. Die Bremse lösen und den Antriebskontrolldraht in die "PUSH"-Stellung bringen; siehe Manuelles Schieben der Maschine, Seite 16. Die Räder müssen sich widerstandslos durchdrehen lassen.
4. Sind beide Bedingungen erfüllt, erübrigt sich jede weitere Einstellung.

**WICHTIG: Durch Betätigung der Bremse geht die Antriebskontrolle in die "OPERATE"-Stellung.**

### Einstellen der Bremse

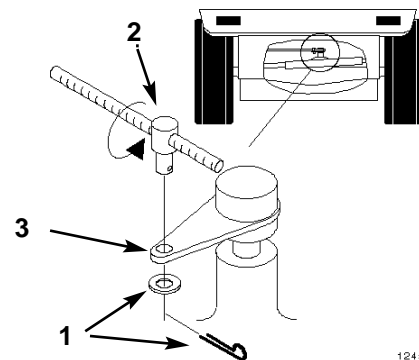
Der Bremshebel befindet sich an der Oberseite der Hinterachse (Bild 26). Hält die Feststellbremse die Maschine nicht mit Sicherheit, ist eine Einstellung erforderlich.

1. Vor jeder Einstellung zunächst die Bremse kontrollieren; siehe Kontrolle der Bremswirkung, Seite 24.
2. Die Feststellbremse lösen; siehe Lösen der Feststellbremse, Seite 9.
3. Zum Einstellen der Bremse, den Splint und die U-

Scheibe vom Bremshebel (Bild 26) abziehen.

4. Den Zapfen so drehen, daß er sich problemlos in den Bremshebel einführen läßt (Bild 26).
5. Den Drehzapfen mit U-Scheibe und Splint am Bremshebel absichern (Bild 26).
6. Die Bremswirkung erneut kontrollieren; siehe *Kontrolle der Bremswirkung*.

**WICHTIG: Bei gelöster Feststellbremse müssen sich die Hinterräder beim Schieben der Maschine widerstandslos durchdrehen lassen. Wenn Bremswirkung und ungehindertes Durchdrehen der Räder nicht realisierbar sind, suchen Sie sofort die Unterstützung Ihres Toro Vertragshändlers.**




**Bild 26**

1. Splint und U-Scheibe
2. Drehzapfen
3. Bremshebel

## Kraftstofftank

### Ablassen des Kraftstoffs


GEFAHR

**MÖGLICHE GEFAHRENQUELLEN**

- Unter bestimmten Bedingungen ist Benzin äußerst feuergefährlich und höchst explosiv.

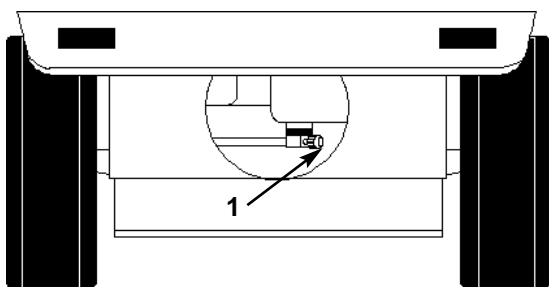
**WAS PASSIEREN KANN**

- Ein Benzinbrand oder eine -explosion kann Sie und andere schwer verletzen und schwere Sachschäden verursachen.

**WIE DIESE GEFAHR ZU VERMEIDEN IST**

- Zigaretten, Funken und offenes Licht von der Batterie fernhalten.
- Benzin bei kaltem Motor ablassen. Die Arbeit im Freien durchführen. Alle Benzinverschüttungen aufwischen.
- Nie Benzin in Nähe einer offenen Flamme oder an Orten, wo Gasdünste entzündet werden können, ablassen.
- Nie rauchen.

1. Die Maschine so aufstellen, daß die linke Vorderseite etwas tiefer steht als die rechte um sicherzustellen, daß sich der Tank vollständig entleert. Dann die Mähwerkbedienug (ZWA) ausschalten, den Schalthebel auf Neutral stellen, die Feststellbremse aktivieren und die Zündung zum Abstellen des Motors auf "AUS" drehen.

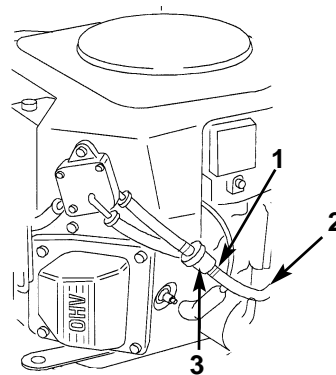


**Bild 27**

1. Kraftstoffhahn

2. Den Kraftstoffhahn am Kraftstofftank schließen (Bild 27).
3. Die Motorhaube öffnen.
4. Die Enden der Schlauchklemme zusammendrücken und auf die Kraftstoffleitung in Richtung Kraftstofftank aufziehen (Bild 28).
5. Die Kraftstoffleitung vom Filter abziehen (Bild 28) und das Benzin in einen Benzinkanister oder eine Auffangwanne ablaufen lassen.
 

**Hinweis:** Weil der Tank leer ist ergibt sich jetzt die beste Gelegenheit, einen neuen Kraftstofffilter einzusetzen.
6. Die Kraftstoffleitung am Filter anbringen. Die Schlauchschelle nahe an den Filter bringen, dann Kraftstoffleitung und -filter absichern.



**Bild 28**

1. Schlauchschelle
2. Kraftstoffleitung
3. Filter

## Kraftstofffilter

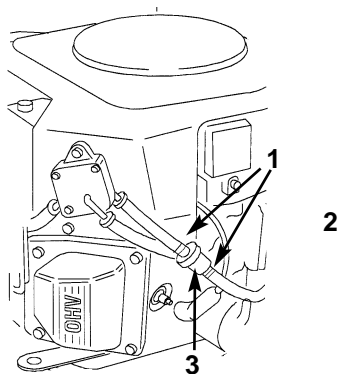
### Wartungsintervall/Spezifikation

Den Kraftstofffilter alle 100 Betriebsstunden oder jährlich auswechseln, je nachdem, welcher Zeitpunkt zuerst eintritt.

### Auswechseln des Kraftstofffilters

Nie verschmutzte Kraftstofffilter nach Entfernung von der Leitung montieren.

1. Die (ZWA) ausschalten, den Schalthebel auf Neutral stellen die Feststellbremse aktivieren und die Zündung zum Abstellen des Motors auf "AUS" drehen.
2. Den Kraftstoffhahn am Kraftstofftank schließen (Bild 27).
3. Die Motorhaube öffnen.
4. Die Enden der Schlauchschellen zusammendrücken und vom Filter abschieben (Bild 29).



**Bild 29**

1. Schlauchschelle
2. Kraftstoffleitung
3. Filter

5. Den Filter von den Kraftstoffleitungen entfernen.
6. Einen neuen Filter einbauen und die Schlauchklemmen an den Filter bringen.
7. Den Kraftstoffhahn am Kraftstofftank öffnen (Bild 27).
8. Die Motorhaube wieder schließen.

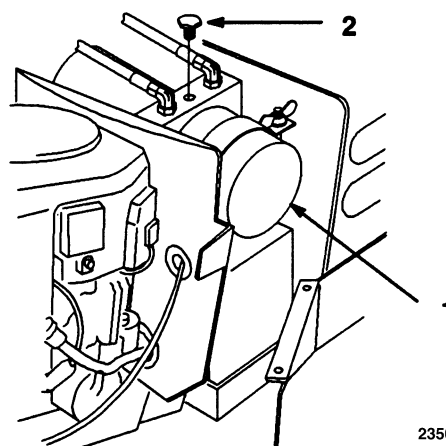
## Krafthub

### Wartungsintervall/Technische Angaben

Den Ölstand im Krafthub alle 25 Betriebsstunden oder einmal jährlich kontrollieren, je nachdem, welcher Zeitpunkt zuerst eintritt. Mit Dexron Typ II oder Typ III Öl für automatische Getriebe befüllen.

### Kontrolle des Ölstands

1. Den Zubehörhub ganz hoch stellen. Siehe *Anheben von Zubehör*.
2. Die Zapfwelle ausschalten, die Feststellbremse aktivieren, den Zündschlüssel auf AUS drehen und den Motor abstellen. Den Zündschlüssel ziehen.
3. Die Motorhaube öffnen.
4. Den Stöpsel an der Oberseite der Krafthubpumpe (Bild 30) entfernen. Der Ölstand sollte die Unterseite der Öffnung erreichen.
5. Bei Ölstand tiefer als die Unterseite der Öffnung, mit Dexron Typ II oder Typ III Öl für automatische Getriebe nachfüllen.



**Bild 30**

1. Krafthubpumpe
2. Stöpsel

## Vorderrad-Vorspur

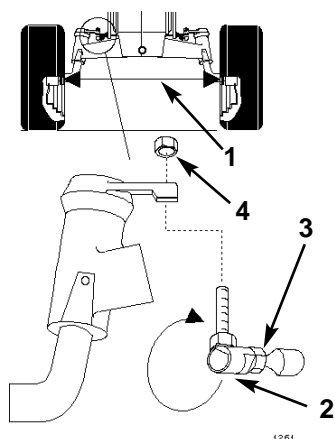
### Wartungsintervall/Spezifikation

Die Vorspur der Vorderräder vorschriftsmäßig beibehalten. Bei ungleichmäßiger Reifenabnutzung, Rasenskalpierung oder schwerer Lenkung ist u.U. eine Einstellung erforderlich. Die Vorspur alle 100 Betriebsstunden oder einmal jährlich kontrollieren, je nachdem, welcher Zeitpunkt zuerst eintritt (Bild 30).

Spezifikation: Vorspur der Vorderräder = 3–6,4 mm.

### Messen der Vorspur

1. Den Zapfwellenantrieb (ZWA) ausschalten, die Feststellbremse aktivieren und die Zündung zum Abstellen des Motors auf "OFF" drehen. Den Zündschlüssel ziehen.
2. Die Vorderräder an ihrer Vorderseite nach außen drücken, um das normale Spiel im Lenkgestänge aufzunehmen.
3. Die Messung ist auf Spindelhöhe zwischen den Naben an der Vorder- und Rückseite der Räder vorzunehmen (Bild 31).
4. Die Messung an der Vorderseite muß, den Angaben entsprechend, kleiner als der Abstand an der Rückseite sein.



**Bild 31**

1. Hier messen
2. Flachstellen des Kugelgelenks
3. Klemmutter
4. Lenkstockhebel

### Einstellen der Vorspur

1. Vor jedem Einstellen zuerst die Vorspur prüfen, siehe *Messen der Vorspur*.
2. Das Kugelgelenk vom Lenkstockhebel entfernen (Bild 31).
3. Die Klemmutter lockern, mit der das Kugelgelenk am Lenkgestänge abgesichert ist. Das Kugelgelenk um eine Umdrehung drehen - im Uhrzeigersinn zum Erweitern und im Gegenuhrzeigersinn zum Reduzieren der Vorspur.
4. Die Flachstellen des Kugelgelenks zum Abstimmen mit den Flachstellen der Spurstange festhalten und die Klemmutter festziehen (Bild 31).
5. Das Kugelgelenk am Lenkstockhebel montieren und die Vorspur prüfen; siehe *Messen der Vorspur*.

**WICHTIG: Wenn zum Realisieren der Spezifikation mehr als eine volle Umdrehung erforderlich ist, abwechselnd das rechte und linke Lenkgestänge einstellen, um die Lenkradposition beizubehalten.**

## Hinterachsenöl

### Wartungsintervall/Spezifikation

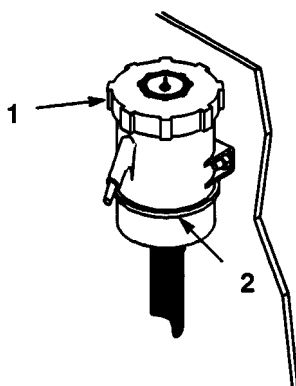
Den Ölstand alle 100 Betriebsstunden oder einmal jährlich kontrollieren, je nachdem, welcher Zeitpunkt zuerst eintritt. Den Ölstand in der Hinterachse immer im kalten Zustand auf "voll" beibehalten. Bei der Hinterachse handelt es sich um ein versiegeltes System, wodurch sich jeder Ölwechsel erübrigt.

**Öltyp:** SAE 10W-30 waschaktives Öl (API-Dienstgüte SF oder SG).

### Kontrolle des Ölstands

1. Die Maschine auf einer ebenen Fläche abstellen, den Zapfwellenantrieb (ZWA) ausschalten, die Feststellbremse aktivieren und die Zündung zum Abstellen des Motors auf "OFF" drehen. Den Zündschlüssel ziehen.
2. Die Motorhaube öffnen.
3. Den Bereich um den Ölbehälter reinigen (Bild 32), so daß der Ölstand einwandfrei sichtbar ist und um einem Eindringen von Schmutz in den Behälter vorzubeugen, wenn Öl nachgefüllt wird.
4. Bei kalter Hinterachse Öl bis zur "Full Cold"-Markierungslinie (Ölstand 'kalt') am Ölbehälter einfüllen (Bild 32).

**WICHTIG: Nie über die Linie "Full Cold" füllen, da die Hinterachse sonst defekt werden kann.**



**Bild 32**

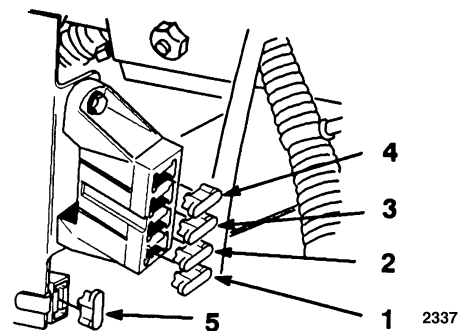
1. Ölbehälter
2. Ölstand 'kalt'

## Sicherungen

### Wartungsintervall/Spezifikation

Das Schaltsystem der Maschine wird durch Sicherungen geschützt. Das System selbst ist wartungsfrei, sollte jedoch eine Sicherung springen, das/den betroffene Bauteil/ Schaltkreis auf Defekt oder Kurzschluß prüfen. Zum Sicherungswechsel, die Sicherung herausziehen (Bild 33), um diese entweder zu entfernen oder zu wechseln.

**Sicherungen:** Armaturenbrett/Betriebsstundenzähler F1 - 5A, Autotyp  
Scheinwerfer F2 - 10A, Autotyp  
Lichtmaschine F3 - 25A, Autotyp  
Hauptkreis/Anlasser F4 - 30A, Autotyp  
Hub F5 - 25A Autotyp



**Bild 33**

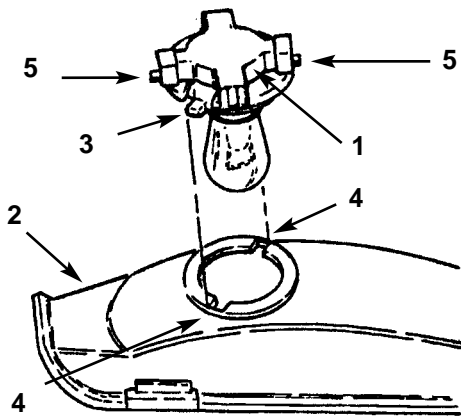
1. Armaturenbrett/Betriebsstundenzähler—5A
2. Scheinwerfer—10A
3. Lichtmaschine—25A
4. Hauptkreis—30A
5. Hub 25A

## Scheinwerfer

**Spezifikation:** Birne Nr. 1156

### Entfernen der Birne

1. Die ZWA ausschalten, den Schalthebel auf Neutral stellen, die Feststellbremse aktivieren und die Zündung zum Abstellen des Motors auf "AUS" drehen. Den Zündschlüssel ziehen.
2. Die Motorhaube öffnen. Die Anschlüsse von beiden Birnenfassungsklemmen abziehen.
3. Die Birnenfassung um  $\frac{1}{4}$  Umdrehung im Gegenuhrzeigersinn drehen und aus dem Reflektor entfernen (Bild 34).
4. Die Birne im Gegenuhrzeigersinn eindrücken und drehen, bis sie den Anschlag erreicht (ca.  $\frac{1}{4}$  Umdrehung), dann die Birne aus der Fassung entfernen (Bild 35).

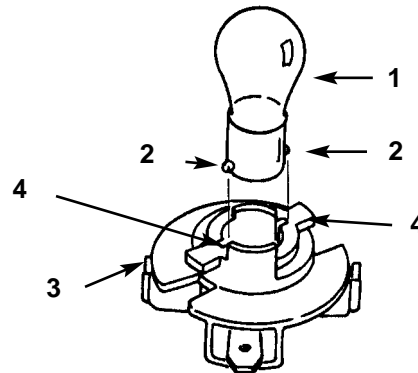


**Bild 34**

1. Birnenfassung
2. Reflektor
3. Nasen
4. Auskerbungen
5. Klemme

### Einsetzen der Birne

1. An beiden Seiten ihrer Unterseite hat die Birne Metallstifte. Diese mit den Auskerbungen in der Birnenfassung abstimmen und die Birne in die Fassung eindrücken (Bild 35). Die Birne unter Druck im Uhrzeigersinn bis zum Anschlag drehen.



**Bild 35**

1. Birne
2. Metallstifte
3. Birnenfassung
4. Auskerbungen

2. Die Birnenfassung hat zwei Nasen (Bild 34). Diese mit den Auskerbungen im Reflektor abstimmen, die Birnenfassung in den Reflektor einführen und  $\frac{1}{4}$  Umdrehung im Uhrzeigersinn bis zum Anschlag drehen.
3. Die Kabelanschlüsse auf die Klemmen an der Birnenfassung aufschieben.

# Batterie

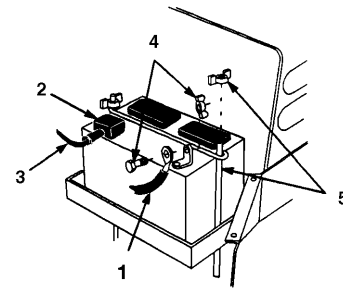
## Wartungsintervall/Spezifikation

Den Flüssigkeitsstand in der Batterie vor jeder Inbetriebnahme kontrollieren. Die Batterie immer sauber und voll geladen halten. Das Batteriegehäuse mit einem Papiertuch reinigen. Wenn die Batteriepole korrodiert sind, mit einer Lösung aus Wasser und Natron im Verhältnis 4:1 reinigen. Um einer weiteren Korrosion der Pole vorzubeugen, diese mit einer dünnen Schicht Schmierfett überziehen.

**Spannung:** 12 V, 280 A Kaltstartleistung

## Entfernen der Batterie

1. Den Zapfwellenantrieb (ZWA) ausschalten, die Feststellbremse ziehen und die Zündung zum Abstellen des Motors auf "OFF" drehen. Den Zündschlüssel ziehen.
2. Die Motorhaube zum Freilegen der Batterie öffnen.
3. Zum Entfernen der Batterie, die Seitenwände abnehmen (Bild 37). Die Flügelmuttern und Schrauben entfernen und anheben, bis sie frei vom Stehbolzen sind, dann die Wandlaschen aus dem Lenkgehäuse herausschieben.
4. Das Minuskabel (schwarz) vom Batteriepol entfernen (Bild 36).
5. Den Gummischuh vom Pluskabel (rot) abziehen. Das Pluskabel (rot) vom Batteriepol entfernen (Bild 36).
6. Die Batteriebefestigungsstangen (Bild 36) entfernen.



**Bild 36**

1. Minuskabel (schwarz)
2. Gummischuh
3. Pluskabel (rot)
4. Schraube und Flügelmutter
5. Befestigungsstange und Flügelmutter

## Einbau der Batterie

7. Die Batterie in das Chassis einführen (Bild 37).
8. Die Batterie mit den Befestigungsstäben im Chassis absichern.
9. Mit Hilfe von Schraube und Flügelmutter das Pluskabel (rot) am Pluspol (+) der Batterie befestigen (Bild 36). Den Gummischuh über den Batteriepol stülpen.
10. Mit Hilfe von Schraube und Flügelmutter das Minuskabel (schwarz) am Minuspol (-) der Batterie befestigen (Bild 36).
11. Die Seitenwände durch Einschieben der Wandlaschen in das Lenkgehäuse und Einführen des Stifts in den Flansch des Fußbretts montieren. Mit Schrauben und Flügelmuttern absichern (Bild 37).

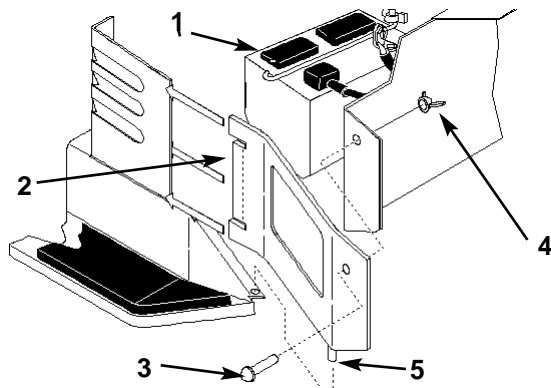


Bild 37

1. Battery
2. Schubwandlaschen
3. Schraube
4. Boulon et écrou papillon
5. Nadel

## Kontrolle des Säurestands

1. Um die Batterie freizulegen, die Motorhaube bei abgestelltem Motor öffnen.
2. Die Zellendeckel abziehen, um in die Zellen sehen zu können. Der Flüssigkeitsstand muß die Unterseite des Rohrs erreichen (Bild 38). Den Säurestand nicht unter die untere Linie fallen lassen (Bild 38).
3. Bei niedriger Batteriefülligkeit mit der erforderlichen Menge destilliertem Wasser nachfüllen; siehe *Nachfüllen der Batterie*.

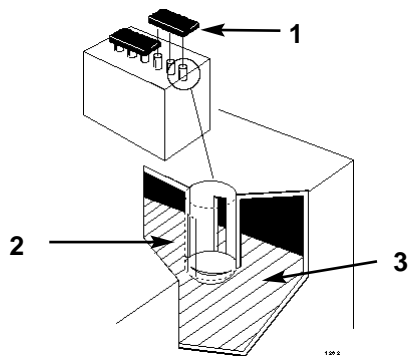


Bild 38

1. Zellendeckel 3.Platten
2. Unterseite des Rohrs

## Nachfüllen der Batterie

Der beste Zeitpunkt zum Nachfüllen der Batterie ist kurz vor Arbeitsbeginn. So erfolgt die beste Vermischung von Wasser und Batteriefülligkeit.

1. Die Oberseite der Batterie mit einem Papiertuch abwischen.
2. Die Zellendeckel abschrauben (Bild 38).
3. Langsam destilliertes Wasser in jede Zelle gießen, bis der Flüssigkeitsstand die OBERE Linie am Batteriegehäuse erreicht (Bild 38).

**WICHTIG: Die Batterie nie überfüllen, da Batteriesäure (Schwefelsäure) schwere Korrosion und Schäden am Chassis verursachen kann.**

4. Die Zellendeckel wieder aufschrauben.

## Laden der Batterie

**WICHTIG: Die Batterie immer voll geladen halten (spezifische Schwere: 1260). Der Ladezustand ist besonders bei Temperaturen unter 0°C von Bedeutung.**

1. Die Batterie aus der Maschine entfernen; siehe *Entfernen der Batterie*.
2. Den Säurestand in der Batterie kontrollieren; siehe *Kontrolle des Säurestands*, Schritte 2–3.
3. Die Zellendeckel abschrauben und die Batterie über die Batteriepole an ein 3 bis 4A Ladegerät anschließen. Die Batterie für 4 Stunden mit 4 A oder weniger (12 V) aufladen. Die Batterie nicht überladen. Nachdem die Batterie ihren vollen Ladezustand erreicht hat, die Zellendeckel wieder aufschrauben.



## WARNUNG

### MÖGLICHE GEFAHRENQUELLEN

- Aufladen der Batterie erzeugt Gase.

### WAS PASSIEREN KANN

- Batteriegase sind explosiv.

### WIE DIESE GEFAHR ZU VERMEIDEN IST

- Zigaretten, Funken und offenes Licht von der Batterie fernhalten.

4. Die Batterie in die Maschine einbauen; siehe *Montage der Batterie*.

## Lagerung

1. Den Zapfwellenantrieb (ZWA) ausschalten, die Feststellbremse ziehen und den Zündschlüssel zum Abstellen des Motors auf "OFF" drehen. Den Zündschlüssel ziehen.
2. Schmutzrückstände von Zylinderlamellen und Gebläsehaube entfernen. Ebenfalls Schnittgut-, Schmutz- und Fettrückstände von allen externen Oberflächen der Maschine, besonders von Motor, Abdeckungen und der Oberseite des Mähwerks, entfernen.

**WICHTIG: Die Maschine darf mit mildem Spülmittel und Wasser gewaschen werden. Keine Druckwaschgeräte verwenden. Übermäßiger Gebrauch von Wasser muß vermieden werden, besonders in Nähe der Schalttafel, Beleuchtung, des Motors und der Batterie.**

3. Die Bremsen kontrollieren; siehe *Bremse*.
4. Den Luftfilter warten; siehe *Luftfilter*.
5. Das Chassis abschmieren, siehe *Schmierung*.
6. Das Öl im Kurbelgehäuse wechseln; siehe *Motoröl*.
7. Die Zündkerze(n) entfernen und den Zustand kontrollieren; siehe Zündkerze, Seite 22. Wenn die Zündkerze(n) aus dem Motor entfernt ist/sind, zwei Eßlöffel frisches Motoröl in die Zündkerzenlöcher einfüllen. Jetzt den Motor mit Hilfe des Anlassers drehen, damit sich das Öl gleichmäßig im Zylinder verteilen kann. Die Zündkerze(n) wieder einschrauben und auf 20,4Nm festziehen. Den Zündkerzenstecker nicht wieder aufstecken.
8. Die Batterie aus der Maschine entfernen, den Säurestand kontrollieren und voll aufladen; siehe Batterie, Seite 30. Die Batteriekabel während der Lagerung nicht an den Batteriepolen anklemmen.

**WICHTIG: Um einem Einfrieren bei Temperaturen unter 0° C während der Lagerung vorzubeugen, muß die Batterie voll geladen bleiben. Eine voll geladene Batterie hält ihre Ladung bei Temperaturen unter 4° C für ca. 50 Tage. Bei Temperaturen über 4° C, den Säurestand in den**

## Batteriezellen alle 30 Tage kontrollieren und die Batterie aufladen.

9. Den Reifendruck regeln; siehe *Reifendruck*.
10. Zur langfristigen Lagerung, entweder den Kraftstoff aus dem Tank ablassen (Schritt A) oder ein Kraftstoffadditiv zu einem vollen Tank von Benzin hinzufügen (Schritt B).
  - A. Das Benzin aus dem Tank ablassen; siehe Kraftstofftank, Seite 25. Nachdem der Kraftstoff vollständig abgelassen wurde, den Motor anlassen und solange im Leerlauf laufen lassen, bis der restliche Kraftstoff verbraucht ist und der Motor abwürgt. So wird harzartigen Rückständen im Kraftstoffsystem entgegenwirkt, die zu Startschwierigkeiten führen. Nochmals ein paar Versuche unternehmen, den Motor anzulassen um sicherzustellen, daß der Kraftstoff vollständig verbraucht ist.
  - B. Eine angemessene Menge von Toro Stabilisier-/Konditioniermittel in einen vollen Kraftstofftank einfüllen.
- Hinweis:** Stabilisier/Konditioniermittel präservieren Kraftstoffe normalerweise für sechs bis acht Monate.
11. Alle Schrauben, Muttern und Bolzen kontrollieren und festziehen. Alle Teile, die irgendwelche Defekte aufweisen, instandsetzen oder auswechseln.
12. Alle Kratzer oder blanke Metallflächen ausbessern. Ausbesserungslack ist von Ihrem Vertragshändler erhältlich.
13. Die Maschine an einem sauberen, trockenen Ort aufbewahren (Garage oder Lagerschuppen). Den Zündschlüssel ziehen und an einem Ort aufbewahren, wo Sie ihn jederzeit wieder finden können. Die Maschine abdecken und sauber halten.

# Fehlersuche und Störungsbehebung

| PROBLEM   | MÖGLICHE URSACHE  | BEHEBUNGSMASSNAHME  |
|---|---|---|
| Anlasser dreht sich nicht.                              | <ol style="list-style-type: none"> <li>Mähwerkbedienug (ZWA) ist ZUGESCHALTET.</li> <li>Feststellbremse ist nicht aktiviert.</li> <li>Batterie flach.</li> <li>Stromanschlüsse korrodiert oder locker.</li> <li>Sicherung gesprungen.</li> <li>Relais oder Schalter defekt.</li> </ol>  | <ol style="list-style-type: none"> <li>Mähwerkbedienug (ZWA) AUSSCHALTEN.</li> <li>Feststellbremse aktivieren.</li> <li>Batterie aufladen.</li> <li>Alle Anschlüsse auf guten Kontakt prüfen.</li> <li>Sicherung auswechseln.</li> <li>Mit Vertragshändler Verbindung aufnehmen.</li> </ol>   |
| Motor startet nicht, nur schlecht oder würgt wieder ab. | <ol style="list-style-type: none"> <li>Fahrer nicht auf dem Fahrersitz.</li> <li>Kraftstofftank leer.</li> <li>Luftfilter verschmutzt.</li> <li>Zündkerzenstecker locker oder entfernt.</li> <li>Zündkerze defekt oder falscher Elektrodenabstand.</li> <li>Choke schließt sich nicht.</li> <li>Schmutz im Kraftstofffilter.</li> <li>Leerlaufdrehzahl zu niedrig oder falsche Mischungseinstellung.</li> <li>Schmutz, Wasser oder abgestandener Kraftstoff im Kraftstoffsystem.</li> </ol> | <ol style="list-style-type: none"> <li>Auf dem Sitz Platz nehmen.</li> <li>Tank mit Benzin befüllen.</li> <li>Luftfiltereinsatz reinigen oder auswechseln.</li> <li>Zündkerzenstecker aufstecken.</li> <li>Neue Zündkerze mit korrektem Elektrodenabstand einsetzen.</li> <li>Gas-Bowdenzug einstellen.</li> <li>Kraftstofffilter auswechseln.</li> <li>Leerlaufdrehzahl und Leerlaufmischung am Vergaser einstellen.</li> <li>Mit Ihrem Vertragshändler Verbindung aufnehmen.</li> </ol> |
| Motor verliert an Leistung.                             | <ol style="list-style-type: none"> <li>Motor zu stark belastet.</li> <li>Luftfilter verschmutzt.</li> <li>Ölstand im Kurbelgehäuse zu niedrig.</li> <li>Kühlrippen und Luftwege unter der Gebläsehaube verstopft.</li> <li>Zündkerze defekt oder falscher Elektrodenabstand.</li> </ol>   | <ol style="list-style-type: none"> <li>Zur Reduktion der Fahrgeschwindigkeit kleineren Gang einlegen.</li> <li>Luftfiltereinsatz reinigen.</li> <li>Öl ins Kurbelgehäuse einfüllen.</li> <li>Verstopfung von Kühlrippen und Luftwegen entfernen.</li> <li>Neue Zündkerze mit korrektem Elektrodenabstand einsetzen.</li> </ol>  |

| PROBLEM                 | MÖGLICHE URSACHE   | BEHEBUNGSMASSNAHME  |
|-------------------------|--|---|
| z                       | <ol style="list-style-type: none"> <li>6. Belüftungsloch im Tankdeckel verstopft.</li> <li>7. Schmutz im Kraftstofffilter.</li> <li>8. Schmutz, Wasser oder abgestandener Kraftstoff im Kraftstoffsystem.</li> </ol> | <ol style="list-style-type: none"> <li>6. Tankdeckel reinigen oder auswechseln.</li> <li>7. Kraftstofffilter auswechseln.</li> <li>8. Mit Ihrem Vertragshändler Verbindung aufnehmen.</li> </ol>                                  |
| Motor wird zu heiß.     | <ol style="list-style-type: none"> <li>1. Motor zu stark belastet.</li> <li>2. Ölstand im Kurbelgehäuse zu niedrig.</li> <li>3. Kühllamellen und Luftwege unter der Gebläsehaube verstopft.</li> </ol>               | <ol style="list-style-type: none"> <li>1. Zur Reduktion der Fahrgeschwindigkeit kleineren Gang einlegen.</li> <li>2. Öl ins Kurbelgehäuse einfüllen.</li> <li>3. Verstopfung von Kühllamellen und Luftwegen entfernen.</li> </ol> |
| Abnormale Schwingungen. | <ol style="list-style-type: none"> <li>1. Antriebszug in der "PUSH"-Stellung.</li> <li>2. Treibriemen abgenutzt, locker oder zerrissen.</li> <li>3. Treibriemen von der Laufscheibe abgesprungen</li> </ol>          | <ol style="list-style-type: none"> <li>1. Antriebszug in die "OPERATE"-Stellung bringen.</li> <li>2. Mit Ihrem Vertragshändler Kontakt aufnehmen.</li> <li>3. Mit Ihrem Vertragshändler Kontakt aufnehmen.</li> </ol>             |
| Maschine fährt nicht.   | <ol style="list-style-type: none"> <li>1. Antriebsriemen abgenutzt, locker oder zerrissen.</li> <li>2. Antriebsriemen abgesprungen.</li> <li>3. Getriebe läßt sich nicht schalten.</li> </ol>                        | <ol style="list-style-type: none"> <li>1. Mit Ihrem Vertragshändler Verbindung aufnehmen.</li> <li>2. Mit Ihrem Vertragshändler Verbindung aufnehmen.</li> <li>3. Mit Ihrem Vertragshändler Verbindung aufnehmen.</li> </ol>      |