



Wheel Horse[®]
520HE

Tracteur de jardin

Modèle n° 73521 – 6900001 et suivants

Mode d'emploi

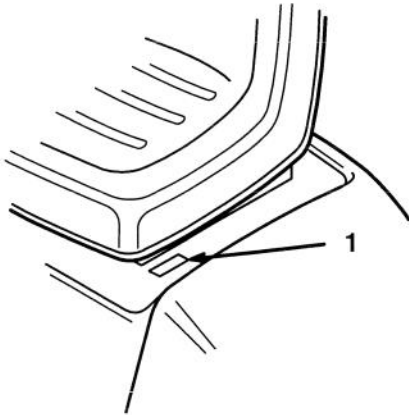
IMPORTANT: Ce mode d'emploi contient des informations concernant votre sécurité et celle d'autrui. Lisez-le soigneusement. Familiarisez-vous également avec les commandes et la manière correcte de les employer avant d'utiliser ce produit.

Introduction

Merci pour votre achat d'un produit Toro.

Chez Toro, notre désir à tous est que vous soyez entièrement satisfait de votre nouveau produit. N'hésitez donc pas à contacter votre concessionnaire agréé local qui tient à votre disposition un service d'entretien et de réparations, des pièces détachées et toute information qui pourrait vous être utile.

Chaque fois que vous contactez votre concessionnaire agréé ou l'usine, tenez à leur disposition les numéros de modèle et de série du produit. Ces numéros aideront le concessionnaire ou le représentant du service après-vente à vous fournir des informations précises pour votre produit particulier. Les numéros de modèle et de série de l'appareil sont indiqués sur une plaque dont l'emplacement est illustré ci-dessous.



m-2345

1. Plaque de numéros de modèle et de série

Pour votre commodité, inscrivez les numéros de modèle et de série du produit dans l'espace ci-dessous.

No. de modèle : _____
No. de série : _____

Lisez attentivement ce manuel pour vous familiariser avec l'utilisation et l'entretien correct de votre produit. La lecture de ce manuel vous aidera, vous et d'autres utilisateurs, à éviter d'endommager le produit ou d'occasionner des accidents corporels. Bien que Toro conçoive, fabrique et commercialise des produits sûrs, à la pointe de la technologie, vous avez la responsabilité de l'utiliser correctement et en toute sécurité. Vous êtes également responsable d'instruire les personnes auxquelles vous permettez d'utiliser le produit, sur l'usage en toute sécurité.

Les mises en garde de ce manuel identifient les dangers potentiels et comprennent des messages de sécurité spécifiques destinés à vous éviter ainsi qu'à d'autres des blessures ou même la mort. Les mises en garde sont intitulées **DANGER**, **ATTENTION** et, **PRUDENCE** suivant le niveau de danger. Toutefois, quel que soit ce niveau, soyez extrêmement prudent.

DANGER signale un danger sérieux, entraînant inévitablement des blessures graves, voire mortelles, si les précautions recommandées ne sont pas respectées.

ATTENTION signale un danger pouvant entraîner des blessures graves, voire mortelles, si les précautions recommandées ne sont pas respectées.

PRUDENCE signale un danger pouvant entraîner des blessures légères ou modérées si les précautions recommandées ne sont pas respectées.

Deux autres termes sont également utilisés pour signaler des messages d'informations essentielles : "Important", pour attirer l'attention sur des informations mécaniques spécifiques, et "Remarque", pour des informations d'ordre général méritant une attention particulière.

Pour déterminer les côtés droit et gauche de la machine, s'asseoir sur le siège en position normale de conduite.

Table des matières

	Page		Page
Consignes de sécurité pour l'utilisation des tondeuses à conducteur porté	2	Entretien	20
Niveau de pression acoustique	4	Fréquences d'entretien	20
Niveau de puissance acoustique	4	Filtre à air	22
Niveau de vibrations	4	Huile moteur	24
Mesure de la pente	5	Bougies	26
Glossaire des pictogrammes	7	Reniflard du moteur	27
Essence et huile	10	Graissage et lubrification	28
Essence recommandée	10	Pression des pneus	29
Stabilisateur/conditionneur	11	Frein	30
Remplissage du réservoir d'essence	11	Frein de prise de force (PdF)	31
Contrôle du niveau d'huile du moteur	11	Pincement des roues avant	32
Utilisation	12	Réservoir d'essence	33
Sécurité avant tout	12	Filtre à essence	34
Commandes	12	Liquide de transmission	34
Frein de stationnement	12	Feux avant	37
Démarrage et arrêt du moteur	13	Feux arrière	37
Commande de la prise de force (PdF)	14	Batterie	38
Système de sécurité	14	Fusibles	40
Voyants de contrôle	15	Schéma de câblage	41
Compteurs	16	Nettoyage et remisage	42
Marche avant ou arrière	17	Dépannage	43
Arrêt de la machine	17		
Levier de relevage d'accessoires	18		
Positionnement du siège	18		
Phares	18		
Montage de la courroie de prise de force ..	19		

Sécurité

Consignes de sécurité pour l'utilisation des tondeuses à conducteur porté

Apprentissage

1. Lire attentivement les instructions. Se familiariser avec les commandes et l'utilisation correcte de l'équipement.
2. Ne jamais laisser des enfants, ou des adultes n'ayant pas pris connaissance de ces instructions, utiliser la tondeuse. Certaines législations imposent un âge minimum pour l'utilisation de ce type d'engin.
3. Ne jamais tondre lorsque des personnes, et surtout des enfants, ou des animaux domestiques se trouvent à proximité.
4. Ne jamais perdre de vue que l'utilisateur est responsable de tout accident ou dommage causé aux autres personnes et à leurs possessions.
5. Ne pas transporter de passagers.
6. Tout utilisateur devrait demander et recevoir des conseils professionnels d'ordre pratique, insistant sur:
 - la nécessité de consacrer toute son attention à la conduite lorsqu'on utilise une tondeuse à conducteur porté;
 - les risques de perte de contrôle d'une tondeuse à conducteur porté glissant sur un terrain en pente, lorsque les freins ne sont d'aucun secours. La perte de contrôle est due le plus souvent à:
 - une mauvaise adhérence des roues;
 - une conduite trop rapide;
 - un freinage inadéquat;

un type de machine non adapté à la tâche;

l'ignorance de l'importance de la nature du terrain, surtout en pente.

un attelage incorrect ou une mauvaise répartition de la charge.

Préliminaires

1. Porter des pantalons et des chaussures solides. Ne pas tondre pieds nus ou en sandales.
2. Inspecter soigneusement la zone à tondre, et retirer tout objet susceptible d'être projeté par la machine.
3. **AVERTISSEMENT** – L'essence est extrêmement inflammable.
 - Conserver l'essence dans un récipient spécialement conçu à cet effet.
 - Toujours faire le plein à l'extérieur, et ne jamais fumer durant cette opération.
 - Faire le plein avant de démarrer le moteur. Ne jamais retirer le bouchon du réservoir d'essence ou rajouter du carburant lorsque le moteur tourne ou qu'il est chaud.
 - Si l'on a renversé de l'essence, ne pas démarrer le moteur à cet endroit, mais éloigner la tondeuse et éviter toute source possible d'inflammation jusqu'à ce que les vapeurs d'essence soient entièrement dissipées.
 - Refermer soigneusement tous les réservoirs et récipients contenant l'essence.
4. Remplacer les silencieux s'ils sont défectueux.
5. Avant d'utiliser la tondeuse, toujours vérifier si les lames, boulons de lame et ensembles de coupe ne sont pas usés ou endommagés. Remplacer les lames et les boulons usés ou endommagés par paires pour ne pas modifier l'équilibre.

6. Attention, sur les machines à plusieurs lames, la rotation d'une lame peut entraîner le déplacement des autres lames.

Utilisation

1. Ne pas faire tourner le moteur dans un espace clos où le monoxyde de carbone dangereux dégagé par l'échappement risque de s'accumuler.
2. Ne tondre qu'à la lumière du jour ou avec un bon éclairage artificiel.
3. Avant de démarrer le moteur, débrayer toutes les lames de coupe et passer au point mort.
4. Ne pas utiliser la machine sur une pente excessive:
 - Ne jamais tondre transversalement sur une pente de plus de 5°
 - Ne jamais tondre en montée sur une pente de plus de 10°
 - Ne jamais tondre en descente sur une pente de plus de 15°

Remarque : Pour déterminer l'angle de la pente, voir 5.4.2.3.2.

5. Aucune pente n'est absolument sans danger. Le déplacement sur une pente herbeuse demande une attention particulière. Pour éviter que la machine ne se retourne:
 - Ne pas s'arrêter ou démarrer brusquement en montant ou en descendant les pentes;
 - Embrayer lentement, et toujours rester en prise, surtout en descente;
 - Avancer à vitesse réduite sur les pentes et dans les tournants serrés;
 - Faire attention aux irrégularités de terrain, obstacles, trous et autres dangers cachés;
 - Ne jamais tondre perpendiculairement à la pente, sauf si la machine est spécialement conçue pour cela.
6. Etre prudent lorsqu'on remorque des charges ou qu'on utilise un équipement lourd.
 - N'utiliser que des points d'attache de barre de remorquage agréés.
 - Ne prendre que des charges pouvant être contrôlées facilement.
 - Ne pas prendre de virages serrés. Etre prudent en marche arrière.
 - Utiliser des contrepoids ou lester les roues lorsque le mode d'emploi le recommande.
7. Se méfier de la circulation près des routes et pour traverser.
8. Arrêter la rotation des lames avant de traverser une surface non herbeuse.
9. Lorsqu'on utilise des accessoires, ne jamais diriger l'éjection des matières vers les spectateurs, et ne laisser personne s'approcher du véhicule en marche.
10. Ne jamais utiliser une tondeuse dont les pièces de garde et de protection manquent ou sont défectueuses, ou dont l'équipement de sécurité n'est pas en place.
11. Ne pas provoquer de surrégime en modifiant le réglage du moteur. Faire tourner le moteur à une vitesse excessive peut accroître les risques d'accidents et blessures.
12. Avant de quitter le poste de conduite:
 - Débrayer la prise de force et descendre les accessoires;
 - Passer au point mort et serrer le frein de stationnement;
 - Couper le moteur et retirer la clé de contact.
13. Débrayer les accessoires, couper le moteur et débrancher le(s) fil(s) de bougie ou retirer la clé de contact:
 - Avant de dégager ou désobstruer l'éjecteur;

- Avant d'inspecter, nettoyer ou effectuer toute opération sur la tondeuse;
 - Après avoir heurté un corps étranger. Vérifier si la tondeuse n'est pas endommagée et apporter les réparations éventuellement nécessaires avant de redémarrer et de poursuivre l'utilisation;
 - Si la tondeuse se met à vibrer de manière anormale (vérifier immédiatement).
14. Débrayer les accessoires lors du transport et lorsqu'on ne les utilise pas.
15. Couper le moteur et débrayer les accessoires:
- Avant de rajouter de l'essence;
 - Avant de retirer le sac à herbe;
 - Avant de régler la hauteur de coupe, sauf si ce réglage peut se faire de la position de conduite.
16. Réduire les gaz avant d'arrêter le moteur, et couper l'arrivée d'essence lorsqu'on a fini de tondre si la tondeuse est équipée d'un robinet d'essence.

Entretien et remisage

1. S'assurer que les écrous, boulons et vis soient toujours bien serrés pour être sûr de pouvoir utiliser la tondeuse sans danger.
2. Ne jamais entreposer une tondeuse dont le réservoir contient de l'essence dans un bâtiment où les vapeurs risquent de rencontrer une flamme nue ou une étincelle.
3. Laisser le moteur refroidir avant de rentrer la tondeuse dans un endroit clos.
4. Pour réduire les risques d'incendie, débarrasser le moteur, le silencieux, le bac à batterie et l'endroit de stockage de l'essence de tout excès de graisse, des herbes et des feuilles.
5. Vérifier fréquemment l'état et l'usure du sac à herbe.
6. Remplacer les pièces usées ou endommagées pour éviter les accidents.

7. La vidange du réservoir d'essence doit impérativement s'effectuer à l'extérieur.
8. Attention, sur les machines à plusieurs lames, la rotation d'une lame peut entraîner le déplacement des autres lames.
9. Pour garer la machine, la ranger ou la laisser sans surveillance, descendre l'unité de coupe sauf si l'on utilise un système de blocage mécanique positif.

Niveau de pression acoustique

Cette machine a un niveau de pression acoustique continu équivalent pondéré "A" à l'oreille de l'utilisateur de: 87,7 dB(A), déterminé sur base de mesures de machines identiques, selon la procédure ANSI B71.5-1984.

Niveau de puissance acoustique

Cette machine a un niveau de puissance acoustique de: 105 dB(A) / 1 pW, déterminé sur base de mesures de machines identiques, selon la directive 79/113/CEE et ses amendements. Mesures réalisées sur tapis de coco entouré d'herbe de 5 cm de haut.

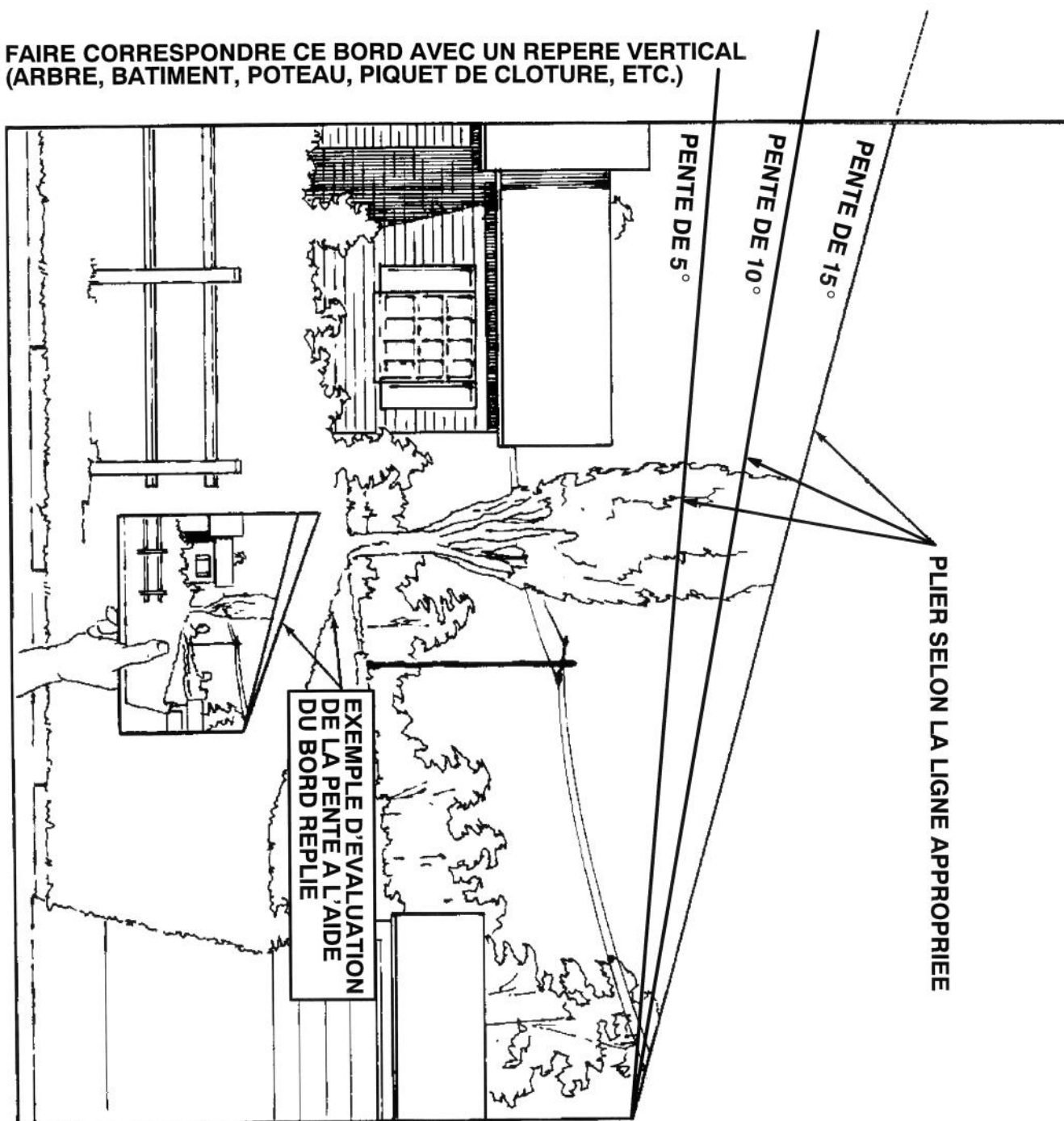
Niveau de vibrations

Cette machine présente un niveau de vibrations maximum de 3,71 m/s² pour les mains et les bras, et de 0,13 m/s² pour tout le corps, déterminé sur base de mesures de machines identiques, selon ISO 5349.

Mesure de la pente

Lire attentivement les consignes de sécurité des pages 2 à 9.

FAIRE CORRESPONDRE CE BORD AVEC UN REPERE VERTICAL (ARBRE, BATIMENT, POTEAU, PIQUET DE CLOTURE, ETC.)



Glossaire des pictogrammes

Signal de danger		Sectionnement d'un membre, tondeuse en marche arrière	
Signal de danger		Rester à une distance suffisante de la machine	
Lire le mode d'emploi		Rester à une distance suffisante de la tondeuse	
Suivre la procédure d'entretien spécifiée dans le mode d'emploi		Tenir les enfants à une distance suffisante de la machine	
Projection d'objets, risques pour tout le corps		Retournement, usage perpendiculaire à la pente	
Projection d'objets, tondeuse rotative montée latéralement. Laisser le bouclier déflecteur en place		Retournement, usage en montée	
Lame de tondeuse, sectionnement des pieds ou doigts de pied		Retournement, usage en descente	
Lame de tondeuse, sectionnement des mains ou des doigts		Structure de protection en cas de renversement, SPCR	
La lame en rotation peut couper les doigts des mains ou des pieds. Ne pas s'en approcher tant que le moteur tourne			
Ne pas ouvrir ou retirer les boucliers de protection quand le moteur tourne			

Glossaire des pictogrammes

Lame de coupe,
symbole de base



Réglage de hauteur
de la lame de coupe



Descente de l'unité de coupe



Relevage de l'unité de coupe



Coupure ou coincement
du pied, tarière en rotation



Sectionnement des mains
ou des doigts
pales de turbine



Rester à une distance suffisante
de la déneigeuse



Rester à une distance suffisante
de la déneigeuse



Les roues du tracteur doivent
être lestées de 45kg si l'on
utilise cet accessoire



Structure de protection en cas de
renversement de la déneigeuse,
SPCR



Sectionnement des mains,
fraises en rotation



Sectionnement des pieds,
fraises en rotation



Passager admis uniquement sur un
siège de passager, à condition de
ne pas gêner la vue du conducteur



Ecrasement des doigts ou
des mains, force appliquée
latéralement



Energie sous tension,
recul ou saut vers le haut



Couper le moteur et retirer
la clé de contact avant
tout entretien ou réparation



Sens de marche,
combiné



Rapide

L

Lent

H

Marche arrière

R

Point mort

N

Première vitesse

1




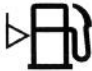





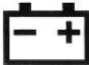











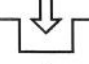




Deuxième vitesse

2

Troisième vitesse et
vitesses supérieures
de marche avant

3

Glossaire des pictogrammes

Rapide		Carburant	
Lent		Niveau de carburant	
Augmentation/réduction		Volume vide	
Marche		Volume plein	
Arrêt/“Off”		Etat de charge de la batterie	
Moteur		Feux avant, feux de route	
Démarrage du moteur		Système de frein	
Arrêt du moteur		Frein de stationnement	
Starter		Embrayage	
Température du moteur		PdF (prise de force)	
Pression d’huile du moteur		Engager	
Niveau d’huile du moteur		Désengager	
		Déverrouillage	
		Verrouillage	

Essence et huile

Essence recommandée

Utiliser de l'essence normale SANS PLOMB à usage automobile (indice d'octane minimum 85 à la pompe). A défaut de normale sans plomb, de l'essence normale avec plomb peut être utilisée à la rigueur.

IMPORTANT: Ne jamais utiliser de méthanol, d'essence contenant du méthanol ou plus de 10% d'éthanol, sous peine d'endommager le système d'alimentation. Ne pas mélanger d'huile à l'essence.

DANGER

DANGER POTENTIEL

- Dans certaines circonstances, l'essence est extrêmement inflammable et hautement explosive.

QUELS SONT LES RISQUES?

- Un incendie ou une explosion causés par l'essence peuvent brûler l'opérateur et les personnes se tenant à proximité et causer des dommages matériels.

COMMENT SE PROTÉGER?

- Remplir le réservoir à l'extérieur, dans un endroit bien dégagé, en se servant d'un entonnoir, lorsque le moteur est froid. Essuyer toute essence répandue.
- Ne pas remplir le réservoir à ras bords. Le niveau d'essence doit arriver à 6 à 13 mm (1/4 à 1/2 pouce) sous le goulot de remplissage. L'espace au-dessus doit rester vide pour permettre à l'essence de se dilater.
- Ne jamais fumer pendant la manipulation d'essence et se tenir à l'écart des flammes vives et étincelles susceptibles d'enflammer les vapeurs d'essence.
- Conserver l'essence dans un récipient homologué, hors de la portée des enfants. Ne jamais faire de réserves d'essence supérieures à une consommation de 30 jours.

Stabilisateur/conditionneur

Ajouter à l'essence une quantité appropriée de stabilisateur/conditionneur. Cette précaution:

- évite l'altération de l'essence durant l'entreposage;
- nettoie le moteur lorsqu'il tourne;
- évite la formation de dépôts gommeux dans le système d'alimentation, qui pourrait entraîner des problèmes de démarrage.

IMPORTANT: Ne jamais utiliser d'additifs contenant du méthanol ou de l'éthanol.

Remplissage du réservoir d'essence

1. Couper le moteur et soulever le siège.
2. Nettoyer tout autour du bouchon du réservoir d'essence, et retirer le bouchon. A l'aide d'un entonnoir, verser de l'essence normale sans plomb dans le réservoir jusqu'à 6 à 13 mm (1/4 à 1/2 pouce) du bas du goulot de remplissage. L'espace qui reste doit permettre à l'essence de se dilater. Ne pas remplir complètement le réservoir.
3. Reboucher solidement le réservoir. Essuyer l'essence éventuellement répandue.
4. Le niveau bas de l'essence dans le réservoir est indiqué par la jauge de carburant.

Contrôle du niveau d'huile du moteur

Avant de mettre le moteur en marche et d'utiliser la machine, vérifier le niveau d'huile dans le carter du moteur, voir Contrôle du niveau d'huile, page 24.

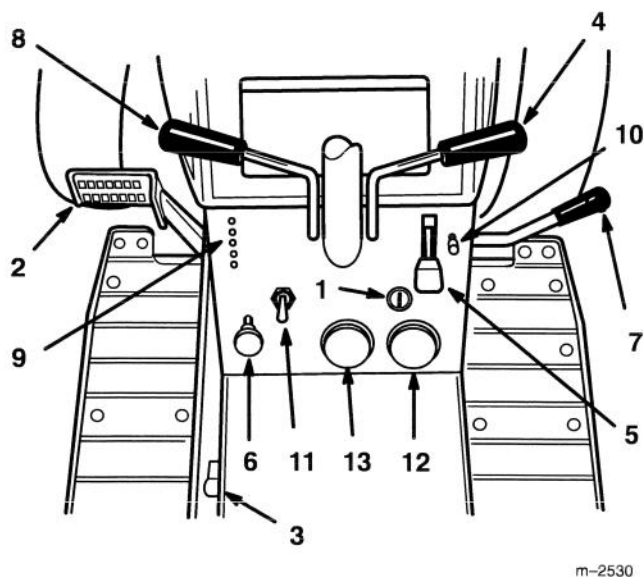
Utilisation

Sécurité avant tout

Lisez attentivement toutes les instructions de sécurité des pages 2-8. Ces instructions vous aideront à éviter les accidents à vous, à votre famille, à vos animaux ou aux personnes à proximité.

Commandes

Avant de mettre le moteur en marche et d'utiliser la machine, familiarisez-vous avec toutes les commandes (Fig. 1).



m-2530

Figure 1

- | | |
|-------------------------------------|-----------------------------------|
| 1. Clé de contact | 8. Levier de relevage hydraulique |
| 2. Pédale de frein | 9. Voyants de contrôle |
| 3. Levier de frein de stationnement | 10. Bouton de test |
| 4. Levier de traction | 11. Interrupteur des phares |
| 5. Manette des gaz | 12. Voltmètre |
| 6. Starter | 13. Compteur d'heures |
| 7. Levier de prise de force (PdF) | |

Frein de stationnement

Le frein de stationnement doit toujours être serré lorsqu'on arrête la machine ou qu'on la laisse sans surveillance.

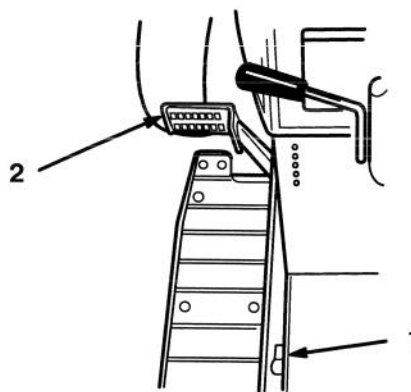
Quand la clé de contact est en position de marche (RUN), le serrage du frein de stationnement est indiqué par un des voyants de contrôle.

Serrage du frein de stationnement

1. Enfoncer la pédale de frein (Fig. 2) et la maintenir en position enfoncée.
2. Engager le levier de frein de stationnement (Fig. 2) et lâcher progressivement la pédale de frein. La pédale doit rester bloquée en position enfoncée.

Desserrage du frein de stationnement

1. Enfoncer la pédale de frein (Fig. 2). Le levier de frein de stationnement doit se déverrouiller.
2. Lâcher progressivement la pédale de frein.



m-2532

Figure 2

1. Pédale de frein
2. Levier de frein de stationnement

Démarrage et arrêt du moteur

Démarrage

1. S'asseoir sur le siège.
2. Serrer le frein de stationnement, voir Serrage du frein de stationnement, page 12.

Remarque : Le moteur ne peut pas démarrer tant que le frein de stationnement n'est pas engagé ou que la pédale de frein n'est pas enfoncée à fond.

3. Débrayer la prise de force (PdF) (Fig. 3).
4. Mettre la manette de starter en position engagée (Fig. 3).

Remarque : Le point 4 peut ne pas être nécessaire si le moteur a déjà tourné et qu'il est chaud.

5. Mettre la manette des gaz en position RAPIDE (Fig. 4).
6. Tourner la clé de contact dans le sens des aiguilles d'une montre jusqu'en position de démarrage ("START", Fig. 6), la maintenir jusqu'à ce que le moteur démarre, puis la lâcher.

IMPORTANT: Si le moteur n'a pas démarré après une sollicitation continue du démarreur durant 30 secondes, couper le contact en tournant la clé sur arrêt ("OFF") et laisser refroidir le moteur du démarreur, voir Dépannage, page 43.

7. Lorsque le moteur a démarré, ramener la manette de starter en position dégagée (Fig. 4). Si le moteur hésite ou cale, ramener la manette de starter en position engagée durant quelques secondes. Mettre ensuite la manette des gaz dans la position souhaitée. Répéter si nécessaire.

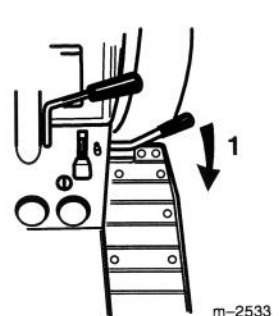


Figure 3

1. PdF débrayée

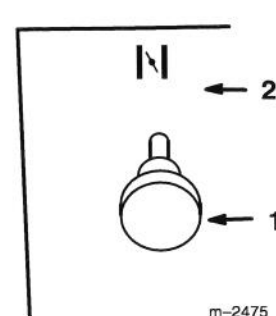


Figure 4

1. Starter engagé
2. Starter dégagé

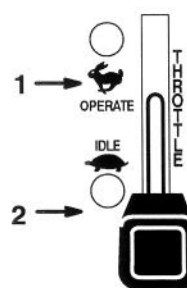


Figure 5

1. Rapide
2. Lent



Figure 6

1. Arrêt
2. Marche
3. Démarrage

Arrêt

1. Mettre la manette des gaz en position LENT (Fig. 5).
2. Tourner la clé de contact sur ARRET ("OFF") (Fig. 6).

Remarque : Si le moteur a travaillé dur ou s'il est très chaud, le laisser tourner au ralenti pendant une minute avant de tourner la clé de contact sur ARRET ("OFF"). Ceci aide le moteur à refroidir avant qu'on ne l'arrête. En cas d'urgence, on peut directement couper le moteur en tournant la clé de contact sur ARRET.

Commande de la prise de force (PdF)

Le levier de prise de force (PdF) embraye ou débraye la prise de force.

Lorsque la prise de force (PdF) est embrayée et que la clé de contact est en position de marche (RUN), un des voyants de contrôle (le voyant de PdF) s'allume pour rappeler que le démarreur ne peut pas fonctionner et qu'il faut débrayer la PdF avant d'arrêter.

Embrayage de la prise de force (PdF)

1. Enfoncer le pédale d'embrayage pour arrêter la machine.
2. Pousser le levier de prise de force (PdF) vers l'avant pour embrayer la prise de force (Fig. 7).

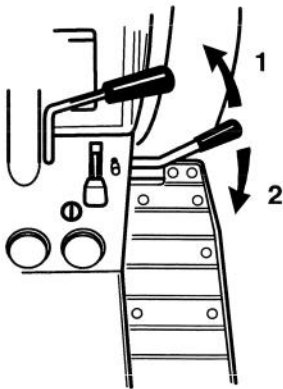


Figure 7

1. Embrayage

2. Débrayage

Débrayage de la prise de force (PdF)

1. Enfoncer le pédale d'embrayage pour arrêter la machine.
2. Tirer le levier de prise de force (PdF) vers l'arrière pour débrayer la prise de force (Fig. 7).

Système de sécurité

Principe du système de sécurité

Le système de sécurité est conçu pour empêcher le démarrage du moteur si :

- le siège du conducteur n'est pas occupé ;
- la pédale de frein n'est pas enfoncée;
- la prise de force (PdF) est embrayée;
- le levier de traction n'est pas au point mort (N).

Le système de sécurité est conçu pour couper le moteur si le conducteur quitte son siège alors que la pédale de frein n'est pas enfoncée, que la prise de force est embrayée, ou que le levier de traction n'est pas au point mort.

Contrôle du système de sécurité

Contrôler le système de sécurité avant chaque séance d'utilisation de la machine. Si le système de sécurité ne fonctionne pas comme spécifié ci-dessous, le faire immédiatement réparer par un réparateur agréé.

1. Serrer le frein de stationnement. Embrayer la prise de force (PdF). Tourner la clé de contact en position de démarrage (START). Le démarreur ne doit pas fonctionner.
2. Débrayer la prise de force (PdF) et desserrer le frein de stationnement. Tourner ensuite la clé de contact en position de démarrage (START). Le démarreur ne doit pas fonctionner.
3. Serrer le frein de stationnement et débrayer la prise de force (PdF), puis mettre le moteur en marche. Lorsque le moteur tourne, desserrer le frein de stationnement et se lever légèrement du siège. Le moteur doit s'arrêter.

Voyants de contrôle

Les voyants de contrôle (Fig. 8) s'allument lorsque certaines commandes sont engagées, ou pour signaler d'importants problèmes de fonctionnement exigeant une intervention immédiate.

Les conditions d'allumage des voyants sont indiquées ci-dessous. Lorsque ces conditions ne sont pas remplies, les voyants doivent être éteints. Lorsqu'on tourne la clé de contact en position de marche (ON), tous les voyants s'allument pour un test de deux secondes.

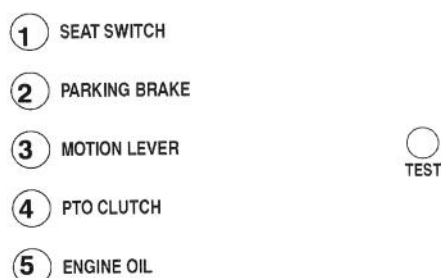


Figure 8

- | | |
|---------------------------|-------------------------|
| 1. Siège inoccupé | 4. PdF (prise de force) |
| 2. Frein de stationnement | 5. Pression d'huile |
| 3. Pédale d'embrayage | 6. Bouton de test |

Occupation du siège

Le voyant de siège inoccupé s'allume si le siège n'est pas occupé lorsque la clé de contact est en position de marche (RUN) ou de démarrage (START).

Frein de stationnement

Le voyant de frein de stationnement s'allume lorsque la clé de contact est en position de marche (RUN) si le frein de stationnement est serré et le levier de frein est en position haute. Ce voyant rappelle de ne pas commander la marche du tracteur sans desserrer le frein de stationnement, et de serrer le frein de stationnement avant de quitter le tracteur.

Levier de traction

Le voyant de levier de traction s'allume lorsque la clé de contact est en position de marche (RUN) si le levier de traction n'est pas au point mort.

PdF (prise de force)

Le voyant de prise de force (PdF) s'allume lorsque la clé de contact est en position de marche (RUN) si la prise de force (PdF) est embrayée. Ce voyant rappelle que le démarreur ne peut pas fonctionner, et qu'il faut débrayer la prise de force avant de quitter le tracteur.

Pression d'huile

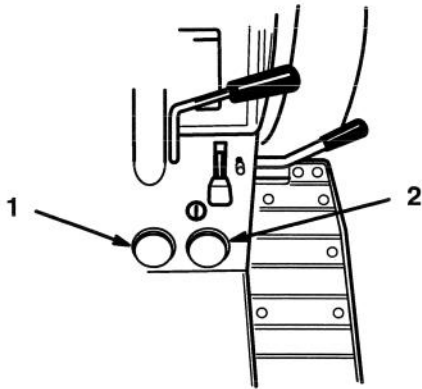
Le voyant de pression d'huile CLIGNOTE lorsque la clé de contact est en position de marche si le moteur est à l'arrêt, et doit s'éteindre lorsque le moteur démarre. Lorsque le moteur tourne, le voyant s'allume si la pression d'huile tombe en-dessous du seuil de sécurité. Si le voyant s'allume lorsque le moteur tourne, **couper immédiatement le moteur et remédier au problème à l'origine de la pression d'huile insuffisante.**

Bouton de test

Si tout fonctionne correctement, les voyants de contrôle doivent s'allumer et le voyant de pression d'huile doit clignoter lorsqu'on enfonce le bouton de test.

Compteurs

Les compteurs fournissent des informations à surveiller durant l'utilisation du tracteur. Les contrôler au démarrage, puis régulièrement en cours d'utilisation.



m-2533

Figure 9

1. Compteur d'heures 2. Voltmètre

Compteur d'heures

Le compteur d'heures enregistre les heures de fonctionnement du moteur (Fig. 9). Il se met en route lorsqu'on tourne la clé de contact en position de marche (RUN). Il faut en tenir compte pour respecter les fréquences d'entretien recommandées.

Voltmètre

Le voltmètre indique la tension de la batterie du système électrique (Fig. 9). Lorsqu'on tourne la clé de contact en position de marche (RUN), le compteur doit indiquer 12 volts ou un peu plus. Lorsque le moteur tourne, le compteur doit indiquer de 12 à 15 volts. Une valeur inférieure à 12 V indique que la batterie se décharge. Si le voltmètre indique longtemps une valeur de 15 V, contrôler plus souvent le niveau d'eau de la batterie.

Marche avant ou arrière

La manette des gaz agit sur le régime du moteur, mesuré en tours/minute (tr/min). Mettre la manette des gaz en position RAPIDE pour obtenir les meilleures performances.

IMPORTANT: Pour ne pas endommager la transmission, toujours desserrer le frein de stationnement avant de déplacer le levier de traction.

Pour commander la marche avant, desserrer le frein de stationnement, voir Desserrage du frein de stationnement, page 12. Poser la main sur le levier de traction et appuyer lentement vers l'avant pour partir en marche avant (Fig. 10).

Pour ralentir, ramener le levier de traction vers le point mort.

Pour commander la marche arrière, appuyer le levier de traction vers le bas et le tirer vers soi (Fig. 10).

Plus on déplace loin le levier de traction dans un sens ou dans l'autre, plus la machine se déplace rapidement dans le sens de marche sélectionné.

Pour s'arrêter rapidement, utiliser le frein. Le levier de traction revient alors automatiquement au point mort.



Figure 10

1. Marche avant

2. Marche arrière

Arrêt de la machine

Pour arrêter la machine, mettre le levier de traction au point mort, débrayer la prise de force (PdF), et tourner la clé de contact sur arrêt (OFF) pour couper le moteur. Serrer aussi le frein de stationnement avant de quitter le tracteur, voir Serrage du frein de stationnement, page 12. Ne pas oublier de retirer la clé de contact.

PRUDENCE

DANGER POTENTIEL

- Si on laisse le tracteur sans surveillance, quelqu'un risque d'essayer de l'utiliser ou de le déplacer.

QUELS SONT LES RISQUES?

- L'utilisation du tracteur par des enfants ou des personnes non averties peut entraîner des accidents et des blessures.

COMMENT SE PROTÉGER?

- Toujours retirer la clé de contact et serrer le frein de stationnement lorsqu'on quitte la machine, ne serait-ce qu'un instant.

m-2533

Levier de relevage d'accessoires

Le levier de relevage d'accessoires (Fig. 11) s'utilise pour relever ou abaisser divers accessoires.

Relevage d'accessoires

1. Enfoncer le pédale d'embrayage pour arrêter la machine.
2. Tirer le levier de relevage vers l'arrière pour relever les accessoires.

Abaissement d'accessoires

1. Enfoncer le pédale d'embrayage pour arrêter la machine.
2. Pousser le levier de relevage vers l'avant pour descendre les accessoires.

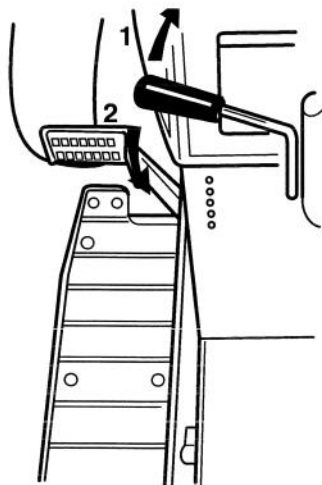


Figure 11

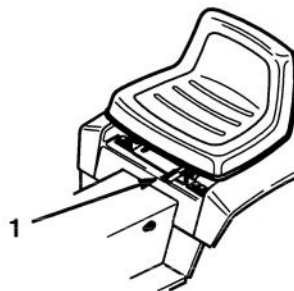
m-2532

1. Relevage 2. Descente

Positionnement du siège

Le siège peut être avancé ou reculé. Placer le siège dans la position la plus confortable, offrant le meilleur contrôle pour la conduite.

1. Pour régler la position, pousser le levier sur le côté de manière à déverrouiller le siège (Fig. 12).
2. Faire glisser le siège dans la position souhaitée, puis lâcher le levier pour verrouiller le siège en position.



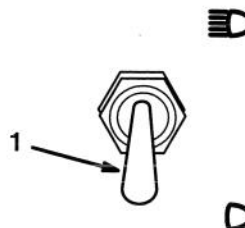
m-2349

Figure 12

1. Levier de réglage

Phares

L'allumage des phares est commandé par un interrupteur sur le tableau de bord (Fig. 13). Les phares peuvent être allumés lorsque la clé de contact est en position de marche (Run), même si le moteur est coupé. Retirer la clé de contact avant d'abandonner la machine sans surveillance pour que les phares ne puissent pas être allumés, ce qui déchargerait la batterie.



m-2516

Figure 13

1. Interrupteur des phares

Montage de la courroie de prise de force

1. Amener la machine sur une surface horizontale, débrayer la prise de force, serrer le frein de stationnement et tourner la clé de contact sur ARRET ("OFF") pour couper le moteur. Retirer la clé de contact.
2. Déposer le carter de courroie.
3. Retirer la goupille épingle et le tourillon de la plaque d'engagement de la prise de force (Fig. 14).
4. Déverrouiller et retirer l'axe de chape qui fixe le joug à l'arbre d'embrayage, et pivoter le joug vers l'avant pour le retirer de la plaque d'engagement (Fig. 14).
5. Passer la courroie entre le joug d'embrayage et la plaque d'engagement (Fig. 14).

Remarque : Chausser la courroie dans la gorge de poulie intérieure pour les tondeuses, ou dans la gorge de poulie extérieure pour les fraiseuses et déneigeuses.

6. Fixer le joug à la plaque d'engagement, et l'attacher à l'aide de l'axe de chape, du tourillon et des goupilles épingle (Fig. 14).

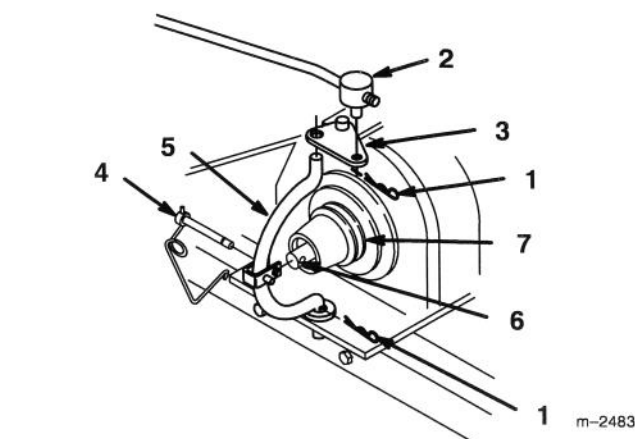


Figure 14

- | | |
|------------------------|----------------------|
| 1. Goupille épingle | 5. Joug |
| 2. Tourillon | 6. Arbre d'embrayage |
| 3. Plaque d'engagement | 7. Gorge de courroie |
| 4. Axe de chape | |

7. Remonter le carter de courroie.

Entretien

Fréquences d'entretien

Opération	Chaque fois	5 h	25 h	50 h	100 h	Remisage	Révis. Printemps
Contrôle du niveau d'huile	X						
Vidange de l'huile*		1ère fois	X				
Remplacement du filtre à huile* (100 h, toutes les deux vidanges ou une fois par an)					X	X	
Contrôle du système de sécurité	X						X
Contrôle des freins	X	X				X	X
Entretien du filtre à air en mousse*			X			X	
Remplacement du filtre à air en papier*					X	X	
Contrôle des bougies, toutes les 200 heures						X	X
Graissage du châssis*				X		X	
Contrôle de l'état des courroies (usure/fissures)				X		X	
Vidange de l'essence						X	
Nettoyage extérieur du moteur	X		X			X	
Peinture des surfaces éraflées						X	
Contrôle de l'électrolyte de la batterie	X	X				X	X
Déconnexion et charge de la batterie						X	
Remplacement du filtre à essence					X	X	
Réglage du frein de Pdf					X	X	
Contrôle de la pression des pneus			X			X	X
Contrôle du pincement des roues avant						X	
Contrôle du niveau de liquide de transmission	X					X	X

* Plus souvent s'il y a beaucoup de poussière ou de saletés

 **PRUDENCE**

DANGER POTENTIEL

- Si on laisse la clé de contact sur la machine, quelqu'un risque de faire démarrer le moteur.

QUELS SONT LES RISQUES?

- Le démarrage accidentel peut causer des blessures graves à l'opérateur et aux personnes à proximité.

COMMENT SE PROTÉGER?

- Avant tout entretien, retirer la clé de contact et débrancher les fils des bougies. Ecarter les fils pour éviter les risques de contact accidentel avec les bougies.

Filtre à air

Fréquence d'entretien et spécifications

Elément en mousse: nettoyer et réimprégner d'huile toutes les 25 heures de service ou une fois par an, selon ce qui se présente en premier.

Elément en papier: remplacer toutes les 100 heures de service ou une fois par an, selon ce qui se présente en premier.

Remarque : Nettoyer le filtre à air plus fréquemment (toutes les quelques heures) s'il y a beaucoup de poussière ou de sable.

Dépose des éléments en mousse et en papier

1. Débrayer la prise de force, serrer le frein de stationnement et tourner la clé de contact sur ARRET ("OFF") pour couper le moteur. Retirer la clé de contact.
2. Ouvrir le capot.
3. Nettoyer les abords du filtre à air pour éviter d'introduire dans le moteur des impuretés qui pourraient l'endommager. Retirer le bouton et le couvercle du filtre à air (Fig. 15).

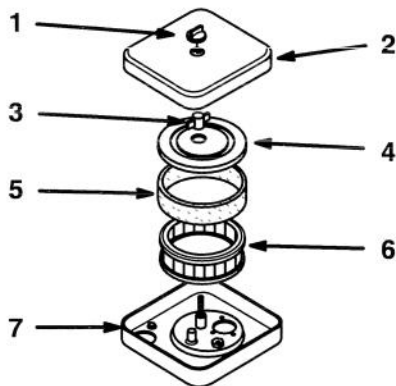


Figure 15

- | | |
|------------------------------|-------------------------|
| 1. Bouton | 5. Élément en mousse |
| 2. Couvercle du filtre à air | 6. Élément en papier |
| 3. Ecrou papillon | 7. Base du filtre à air |
| 4. Couvercle | |

4. Dévisser l'écrou et déposer le couvercle et les éléments en mousse et en papier (Fig. 15).
5. Faire glisser délicatement l'élément en mousse pour le retirer de l'élément en papier (Fig. 15).

Nettoyage des éléments en mousse et en papier

1. Élément en mousse
 - A. Laver l'élément en mousse dans de l'eau chaude additionnée de savon liquide. Quand l'élément est propre, le rincer à fond.
 - B. Sécher l'élément en le pressant dans un chiffon sec.
 - C. Imbiber l'élément de 30 à 60 ml d'huile, soit une ou deux onces (Fig. 16). Presser l'élément pour bien répartir l'huile.

IMPORTANT: Remplacer l'élément en mousse s'il est usé ou déchiré.

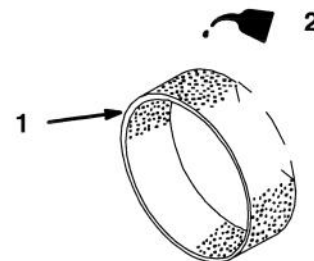


Figure 16

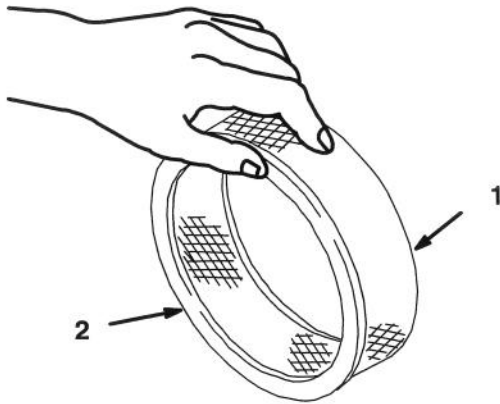
- | | |
|----------------------|----------|
| 1. Élément en mousse | 2. Huile |
|----------------------|----------|

1213

2. Élément en papier

- A. Tapoter doucement l'élément sur une surface plane pour faire tomber la poussière et la saleté (Fig. 17).
- B. S'assurer que l'élément n'est pas déchiré ou couvert d'une pellicule grasse, et que le joint de caoutchouc n'est pas endommagé.

IMPORTANT: Ne jamais nettoyer l'élément en papier à l'air comprimé ou à l'aide de liquides tels que des solvants, de l'essence ou du pétrole. Remplacer l'élément en papier s'il est endommagé, défectueux, ou s'il n'y a pas moyen de le nettoyer complètement.



1213

Figure 17

1. Élément en papier

2. Joint de caoutchouc

3. Montage des éléments en mousse et en papier

IMPORTANT: Pour ne pas endommager le moteur, ne jamais le faire tourner sans un filtre à air complet garni d'éléments en mousse et en papier.

1. Glisser délicatement l'élément de filtre en mousse sur l'élément en papier (Fig. 15).
2. Placer les éléments dans la base du filtre à air. Insérer le couvercle sur la tige, et le fixer à l'aide de l'écrou (Fig. 15).
3. Poser le couvercle du filtre à air et le fixer à l'aide de l'écrou papillon (Fig. 15).
4. Fermer le capot.

Huile moteur

Fréquence d'entretien et spécifications

Vidanger l'huile:

- Après les 25 premières heures d'utilisation, puis
- Toutes les 50 heures d'utilisation.

Remarque : Vidanger l'huile plus souvent s'il y a beaucoup de poussière ou de sable.

Type d'huile: huile détergente (classification de service API: SF ou SF/CC)

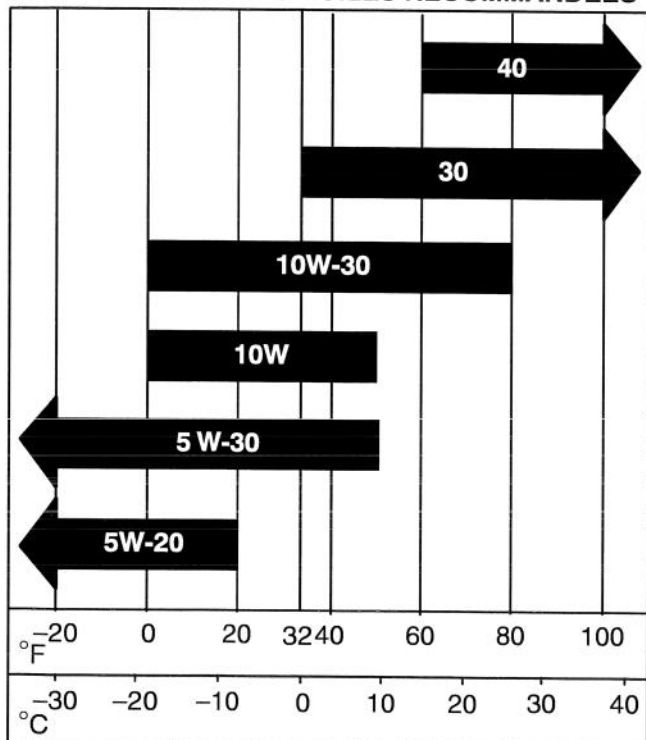
Contenance du carter:

2,4 l sans le filtre (2,5 quarts de gallon)

2,8 l avec le filtre (3/4 gallon)

Viscosité: voir tableau ci-dessous

VISCOSITE SAE DES HUILES RECOMMANDEES



Contrôle du niveau d'huile

1. Amener la machine sur une surface horizontale, débrayer la prise de force, serrer le frein de stationnement et tourner la clé de contact sur ARRET ("OFF") pour couper le moteur. Retirer la clé de contact.
2. Ouvrir le capot.
3. Nettoyer les abords de la jauge d'huile (Fig. 18) pour éviter l'introduction de saleté dans l'ouverture de remplissage, qui risquerait d'endommager le moteur.
4. Retirer la jauge d'huile et bien essuyer l'extrémité métallique (Fig. 18).
5. Insérer la jauge à fond dans le goulot de remplissage (Fig. 18). Retirer la jauge et lire le niveau d'huile sur l'extrémité métallique. Si le niveau est bas, verser lentement de l'huile dans le goulot de remplissage, juste assez pour amener le niveau au repère du plein ("FULL").

IMPORTANT: Ne pas trop remplir le carter sous peine d'endommager le moteur.

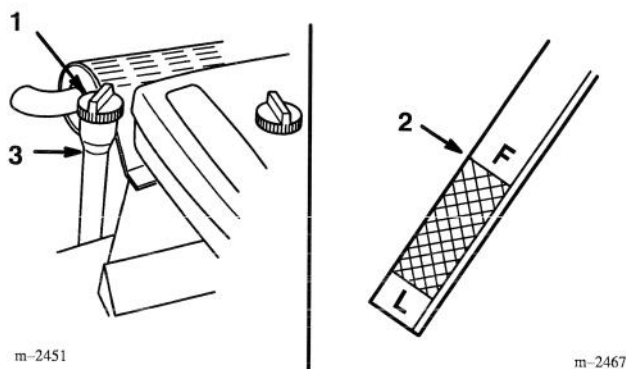


Figure 18

1. Jauge d'huile
2. Extrémité métallique
3. Goulot de remplissage

Vidange/renouvellement de l'huile

1. Lancer le moteur et le laisser tourner cinq minutes pour réchauffer l'huile de manière à faciliter la vidange.
2. Garer la machine en sorte que le côté de l'ouverture de vidange soit légèrement plus bas que le côté opposé pour bien évacuer toute l'huile. Débrayer la prise de force, serrer le frein de stationnement, et tourner la clé de contact sur ARRET ("OFF") pour couper le moteur. Retirer la clé de contact.
3. Ouvrir le capot.
4. Placer un récipient sous l'ouverture de vidange d'huile. Retirer le bouchon pour vidanger l'huile (Fig. 19).
5. Quand toute l'huile s'est écoulée, refermer l'ouverture de vidange en enfonçant le bouchon et en le vissant de 1/8 tour dans le sens des aiguilles d'une montre.

Remarque : Se débarrasser de l'huile usagée en la déposant dans un centre de recyclage agréé.

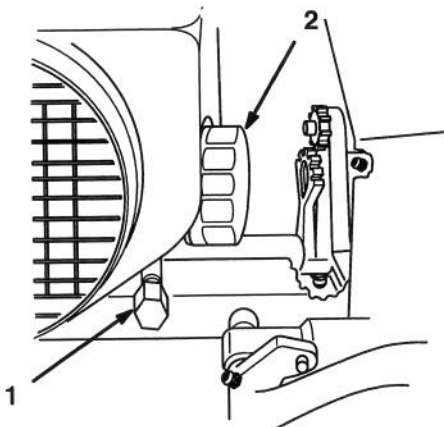


Figure 19

- | | |
|-------------------------------|-------------------|
| 1. Bouchon de vidange d'huile | 2. Filtre à huile |
|-------------------------------|-------------------|

6. Verser lentement environ 80% du volume d'huile spécifié dans le goulot de remplissage (Fig. 18), puis contrôler le niveau d'huile, voir Contrôle du niveau d'huile, page 24. Rajouter de l'huile lentement pour amener le niveau jusqu'au repère du plein ("FULL") sur la jauge.

Remplacement du filtre à huile

Fréquence d'entretien et spécifications

Remplacer le filtre à huile toutes les 100 heures ou toutes les deux vidanges.

Remarque : Remplacer le filtre à huile plus souvent s'il y a beaucoup de poussière ou de sable.

1. Vidanger l'huile du moteur, voir Vidange/renouvellement de l'huile, page 25.
2. Déposer le filtre usagé et essuyer l'adaptateur du filtre et la surface du joint (Fig. 20).
3. Enduire d'une mince couche d'huile fraîche le joint de caoutchouc du filtre neuf (Fig. 20).

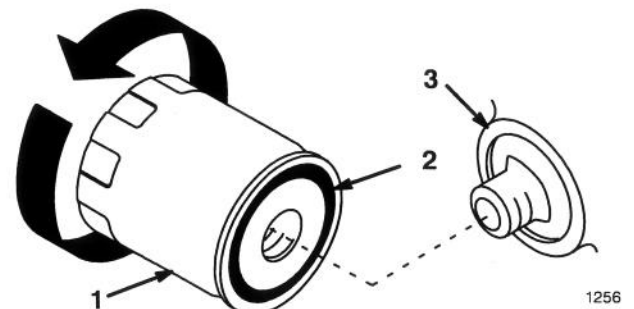


Figure 20

- | | |
|-------------------|---------------|
| 1. Filtre à huile | 3. Adaptateur |
| 2. Joint | |

4. Monter le nouveau filtre à huile sur l'adaptateur, en vissant le filtre dans le sens des aiguilles d'une montre jusqu'à ce que le joint de caoutchouc touche l'adaptateur, puis en le vissant encore de 1/2 tour supplémentaire (Fig. 20).
5. Remplir le carter d'huile fraîche du type approprié; voir Vidange/renouvellement de l'huile, page 25.

Bougies

Fréquence d'entretien et spécifications

Contrôler les bougies toutes les 200 heures d'utilisation. Avant de monter une bougie, s'assurer que l'écartement entre l'électrode centrale et l'électrode latérale est correct. Utiliser une clé à bougies pour déposer les bougies et les remonter, et un calibre d'épaisseur pour contrôler et régler l'écartement des électrodes.

Type: Champion RS17YX (ou équivalent)
Ecartement: 0,635 mm (0.025")

Dépose des bougies(s)

1. Débrayer la prise de force, serrer le frein de stationnement et tourner la clé de contact sur ARRET ("OFF") pour couper le moteur. Retirer la clé de contact.
2. Ouvrir le capot.
3. Débrancher le(s) fil(s) de la(des) bougies (Fig. 21). Nettoyer tout autour des bougies pour éviter l'introduction de saleté dommageable pour le moteur.
4. Retirer la/les bougies avec leur rondelle métallique.

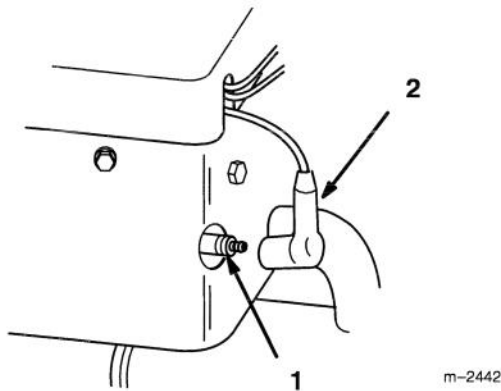


Figure 21

1. Fil de bougie 2. Bougie

Contrôle des bougies

1. Inspecter le centre des bougies (Fig. 22). Si le bec de l'isolateur est recouvert d'un léger dépôt gris-brun, le moteur fonctionne correctement. S'il est couvert d'un dépôt noir, c'est généralement signe que le filtre à air est encrassé.

IMPORTANT: Ne jamais nettoyer les bougies. Toujours remplacer les bougies si l'on observe un dépôt noir, des électrodes usées, un encrassement par l'huile ou des fissures.

2. Contrôler l'écartement entre l'électrode centrale et l'électrode latérale (Fig. 22). Courber l'électrode latérale (Fig. 22) si l'écartement est incorrect.

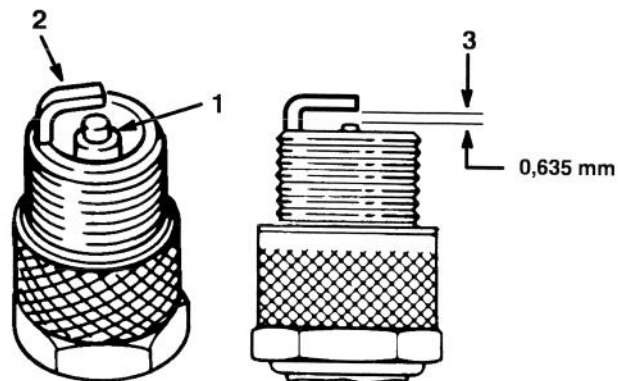


Figure 22

1. Electrode centrale et bec 3. Ecartement (pas à l'échelle)
2. Electrode latérale

Montage des bougies

1. Monter la/les bougie(s) avec leur rondelle métallique. S'assurer que l'écartement des électrodes est correct.
2. Visser les bougies à 27 N m (20 ft. lb).
3. Reconnecter les fils des bougies (Fig. 21).
4. Fermer le capot.

Reniflard du moteur

Fréquence d'entretien et spécifications

Nettoyer le reniflard du moteur toutes les 50 heures de service ou une fois par an, selon ce qui se présente en premier.

1. Débrayer la prise de force, serrer le frein de stationnement et tourner la clé de contact sur ARRET ("OFF") pour couper le moteur. Retirer la clé de contact.
2. Déposer le filtre à air, voir Dépose des éléments en mousse et en papier, page 22.
3. Retirer les vis et boulons de montage de la base du filtre à air. Soulever la base et la retirer du tube de reniflard (Fig. 23).

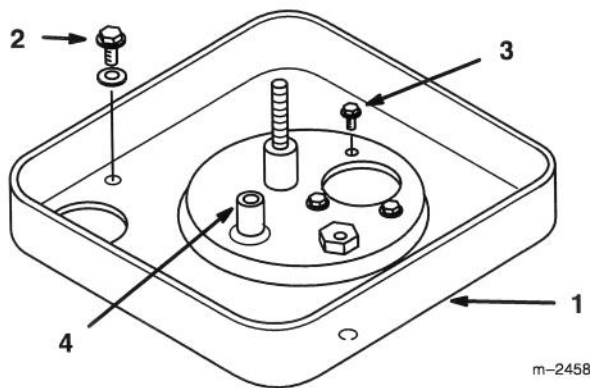


Figure 23

- | | |
|-------------------------|----------------------|
| 1. Base du filtre à air | 3. Vis |
| 2. Boulon et rondelle | 4. Tube de reniflard |

4. Ouvrir le collier du reniflard et retirer la grille et l'élément du reniflard (Fig. 24).
5. Nettoyer la grille et l'élément dans un solvant approprié et les sécher dans une serviette en papier.
6. Replacer l'élément et la grille, et fixer le reniflard à l'aide du collier (Fig. 24).
7. Monter la base du filtre à air et assembler le filtre à air (Fig. 23).

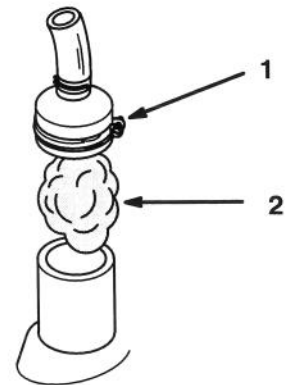


Figure 24

- | | |
|------------|------------|
| 1. Collier | 2. Élément |
|------------|------------|

m-2456

Graissage et lubrification

Fréquence d'entretien et spécifications

Graisser la machine toutes les 50 heures de service ou une fois par an, selon ce qui se présente en premier. Graisser plus fréquemment s'il y a beaucoup de sable ou de poussière.

Type de graisse: à usage général

Procédure de graissage

1. Débrayer la prise de force, serrer le frein de stationnement et tourner la clé de contact sur ARRET ("OFF") pour couper le moteur. Retirer la clé de contact.
2. Nettoyer les graisseurs à l'aide d'un chiffon. Gratter la peinture qui pourrait se trouver sur les graisseurs.
3. Appliquer un pistolet à graisse sur le graisseur et pomper jusqu'à ce que la graisse commence à suinter hors des roulements.
4. Essuyer tout excès de graisse.

Points à graisser

1. Graisser les roues avant, les fusées et les extrémités de barre d'accouplement jusqu'à ce que la graisse commence à suinter hors des roulements (Fig. 25).
2. Graisser le pivot de l'essieu avant (Fig. 25).

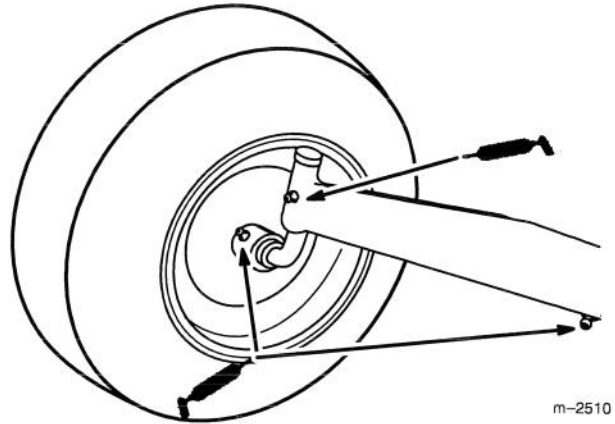


Figure 25

3. Graisser la pédale de frein au point de pivotement sur son axe, graisser l'arbre de direction, et enduire de graisse les dents du secteur de direction (Fig. 26).

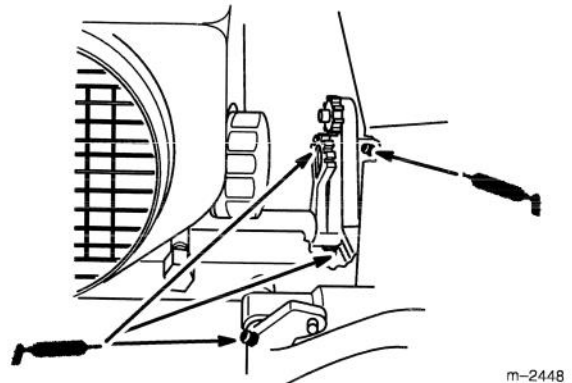


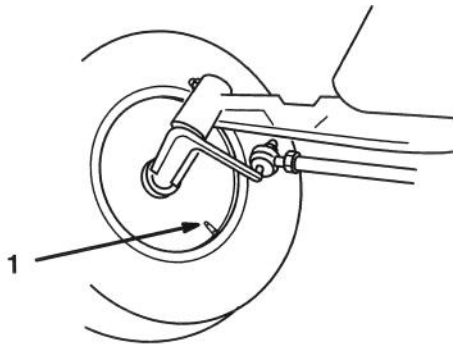
Figure 26

Pression des pneus

Fréquence d'entretien et spécifications

Les pneus avant et arrière doivent être gonflés à la pression spécifiée. Contrôler la pression à la valve toutes les 25 heures d'utilisation, au minimum une fois par mois (Fig. 27). Effectuer le contrôle lorsque les pneus sont froids pour obtenir un résultat plus précis.

Pression: 0,85 kPa (12 psi) à l'avant et à l'arrière



M-2488

Figure 27

1. Valve

Frein

Toujours serrer le frein de stationnement lorsqu'on arrête la machine ou qu'on la laisse sans surveillance. Si le frein de stationnement n'agit pas suffisamment, il doit être réglé.

Contrôle du frein

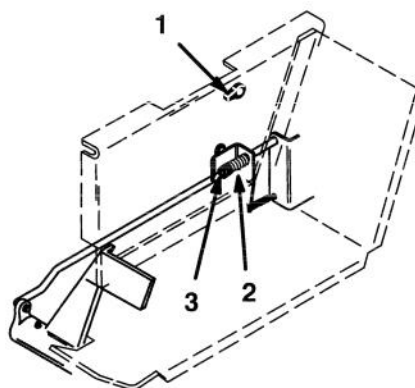
1. Amener la machine sur une surface horizontale, débrayer la prise de force, serrer le frein de stationnement et tourner la clé de contact sur ARRET ("OFF") pour couper le moteur. Retirer la clé de contact.
2. Les roues arrière doivent se bloquer et patiner si l'on essaie de pousser le tracteur vers l'avant. Si les roues tournent et ne se bloquent pas, un réglage est nécessaire, voir Réglage du frein, page 30.
3. Desserrer le frein de stationnement et mettre le changement de vitesse au point mort. Les roues doivent tourner librement sans être freinées.
4. Si ces deux conditions sont remplies, un réglage n'est pas nécessaire.

Réglage du frein

Le dispositif de réglage du frein se trouve sous le capot latéral gauche (Fig. 28). Si le frein de stationnement n'agit pas suffisamment, un réglage est nécessaire.

1. Contrôler le frein avant de le régler, voir Contrôle du frein, page 30.
2. Régler le frein de stationnement pour que le verrouillage s'effectue dans la seconde encoche. Pour ce faire, soulever le levier de frein de stationnement, enfoncer lentement la pédale de frein et sentir quand le verrouillage se trouve dans la seconde encoche.
3. Pour régler le frein, serrer l'écrou de réglage jusqu'à ce que le grand ressort soit comprimé à fond, puis le desserrer de 1/2 tour (Fig. 28).
4. Contrôler à nouveau le fonctionnement du frein, voir Contrôle du frein, page 30.

IMPORTANT: Lorsque le frein de stationnement est desserré, les roues arrière doivent tourner librement si l'on pousse le tracteur. Si l'on n'obtient pas le freinage ou la libre rotation des roues, s'adresser immédiatement à un réparateur agréé.



m-2484

Figure 28

- | | |
|-------------------------------------|---------------------|
| 1. Levier de frein de stationnement | 2. Grand ressort |
| | 3. Ecrou de réglage |

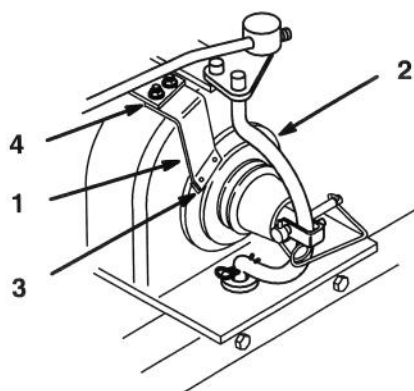
Frein de prise de force (PdF)

Fréquence d'entretien et spécifications

Contrôler le réglage du frein de prise de force toutes les 100 heures de service ou une fois par an, selon ce qui se présente en premier.

Réglage du frein de prise de force

1. Débrayer la prise de force, serrer le frein de stationnement et tourner la clé de contact sur ARRET ("OFF") pour couper le moteur. Retirer la clé de contact.
2. Embrayer la prise de force.
3. Desserrer 2 écrous de réglage (Fig. 29).
4. Insérer un calibre d'épaisseur de 0,3 mm (0.012") entre la plaquette de frein et la poulie d'embrayage (Fig. 29).
5. Serrer les écrous de réglage en maintenant la plaquette de frein contre le calibre d'épaisseur (Fig. 29).



m-2480

Figure 29

- | | |
|-----------------------|---|
| 1. Plaquette de frein | 3. Calibre d'épaisseur de 0,3 mm (0.012") |
| 2. Poulie | 4. Ecrou de réglage |

Pincement des roues avant

Fréquence d'entretien et spécifications

Conserver le pincement spécifié des roues avant. Un réglage peut être nécessaire si les pneus s'usent de manière irrégulière, s'ils abîment la pelouse ou si la direction est dure. Contrôler le pincement toutes les 100 heures de service ou une fois par an, selon ce qui se présente en premier (Fig. 30).

Spécification de pincement des roues avant: 3 à 6 mm (1/8–1/4 pouce)

Mesure du pincement

1. Débrayer la prise de force, serrer le frein de stationnement et tourner la clé de contact sur ARRET ("OFF") pour couper le moteur. Retirer la clé de contact.
2. Pousser l'avant des pneus avant vers l'extérieur pour éliminer le jeu normal de la tringlerie.
3. Effectuer la mesure entre les jantes à la hauteur des fusées, à l'avant et à l'arrière des roues (Fig. 30).
4. L'écartement avant doit être inférieur à l'écartement arrière comme spécifié.

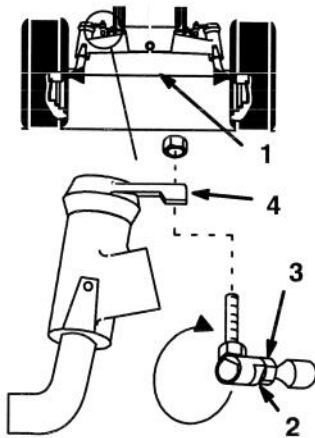


Figure 30

1261

- | | |
|----------------------|------------------------|
| 1. Mesurer ici | 3. Contre-écrou |
| 2. Méplats de rotule | 4. Levier de direction |

Réglage du pincement

1. Contrôler le pincement avant de le régler, voir Mesure du pincement, page 32.
2. Déposer la rotule d'un des leviers de direction. (Fig. 30).
3. Desserrer le contre-écrou de fixation de la rotule à la biellette de direction. Visser la rotule d'un tour dans le sens des aiguilles d'une montre pour augmenter le pincement, ou d'un tour en sens inverse pour le réduire.
4. Maintenir l'alignement des méplats de la rotule sur ceux de la biellette, et serrer le contre-écrou (Fig. 30).
5. Rattacher la rotule au levier de direction et contrôler le pincement, voir Mesure du pincement, page 32.

IMPORTANT: S'il faut plus d'un tour pour satisfaire les spécifications, régler alternativement les biellettes droite et gauche pour maintenir l'alignement du volant.

Réservoir d'essence

Vidange du réservoir d'essence

DANGER

DANGER POTENTIEL

- Dans certaines conditions, l'essence est extrêmement inflammable et hautement explosive.

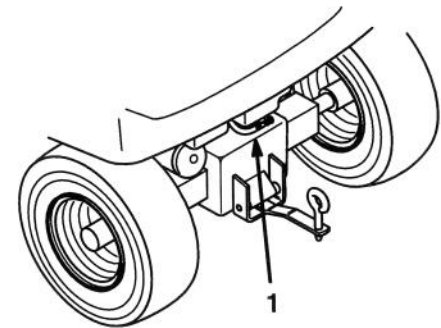
QUELS SONT LES RISQUES?

- Un incendie ou une explosion causés par l'essence peuvent occasionner des brûlures à vous ou à d'autres personnes, ainsi que des dégâts matériels.

COMMENT SE PROTÉGER?

- Vidanger le réservoir d'essence lorsque le moteur est froid. Travailler à l'extérieur, dans un endroit dégagé. Essuyer l'essence éventuellement répandue.
- Ne jamais vidanger l'essence à proximité d'une flamme nue ou de risques d'étincelles susceptibles d'enflammer les vapeurs.
- Ne pas fumer de cigarette, cigare ou pipe.

1. Garer la machine sur une surface horizontale pour permettre une vidange complète du réservoir. Débrayer ensuite la prise de force, serrer le frein de stationnement et tourner la clé de contact sur ARRET ("OFF") pour couper le moteur. Retirer la clé de contact.
2. Fermer le robinet d'essence au niveau du réservoir (Fig. 31).



m-2383

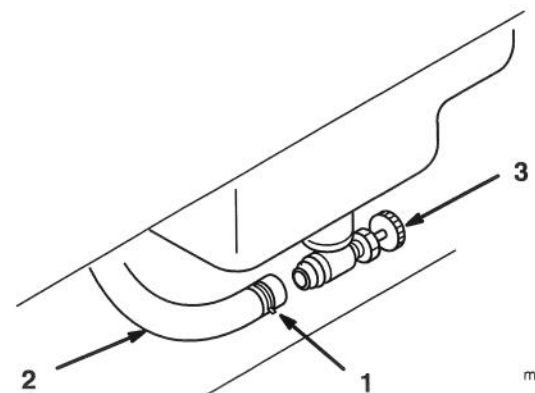
Figure 31

1. Robinet d'essence

3. Desserrer le collier de fixation de la conduite d'alimentation et le faire glisser sur la conduite pour l'éloigner du robinet (Fig. 32).
4. Détacher du robinet la conduite d'alimentation (Fig. 32). Ouvrir le robinet d'essence et laisser l'essence s'écouler dans un bidon à essence ou dans un bac de vidange.

Remarque : Profiter éventuellement de ce que le réservoir est vide pour remplacer le filtre à carburant.

5. Reconnecter la conduite d'alimentation au robinet d'essence. Faire glisser le collier jusqu'au robinet pour fixer la conduite d'alimentation (Fig. 32).



m-2487

Figure 32

1. Collier
2. Conduite d'alimentation
3. Robinet d'essence

Filtre à essence

Fréquence d'entretien et spécifications

Remplacer le filtre à essence toutes les 100 heures d'utilisation ou une fois par an, selon ce qui se présente en premier.

Remplacement du filtre à essence

Ne jamais remonter un filtre sale après l'avoir retiré de la conduite d'alimentation.

1. Débrayer la prise de force, serrer le frein de stationnement et tourner la clé de contact sur ARRET ("OFF") pour couper le moteur. Retirer la clé de contact.
2. Fermer le robinet d'essence au niveau du réservoir (Fig. 31).
3. Ouvrir le capot.
4. Pincer les extrémités des colliers et faire glisser ceux-ci pour les éloigner du filtre (Fig. 33).
5. Détacher le filtre des flexibles d'alimentation.

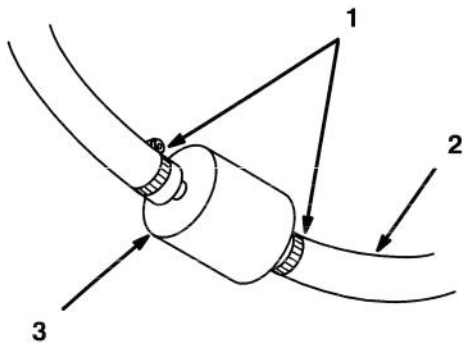


Figure 33

1. Collier
2. Conduite d'alimentation
3. Filtre

6. Mettre en place un nouveau filtre et rapprocher du filtre les colliers de fixation des conduites.
7. Ouvrir le robinet d'essence du réservoir (Fig. 31).
8. Fermer le capot.

Liquide de transmission

Fréquence d'entretien et spécifications

Contrôler le niveau avant chaque utilisation. Maintenir toujours un plein niveau de liquide lorsque la transmission est refroidie.

Type de liquide: huile détergente SAE 10W-30 (API service SF ou SG)

Contrôle du niveau de liquide

1. Amener la machine sur une surface horizontale, débrayer la prise de force, serrer le frein de stationnement et tourner la clé de contact sur ARRET ("OFF") pour couper le moteur. Retirer la clé de contact.
2. Soulever le siège.
3. Nettoyer les abords de la jauge de transmission (Fig. 34) pour éviter la chute d'impuretés dans l'ouverture de remplissage, qui risquerait d'endommager la transmission.

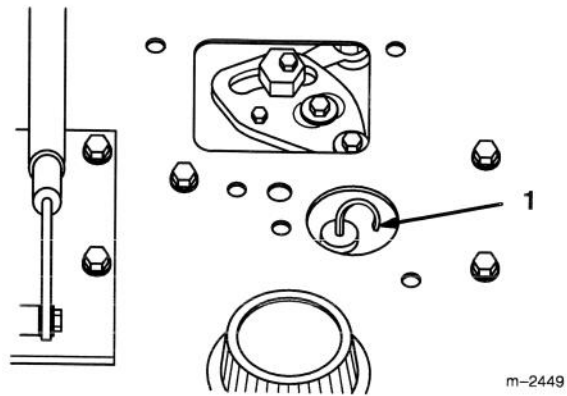
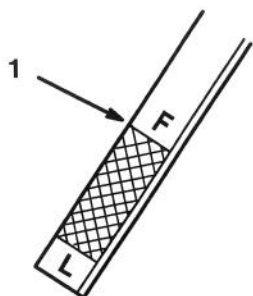


Figure 34

1. Jauge de transmission

4. Retirer la jauge et essuyer l'extrémité métallique (Fig. 34).
5. Insérer la jauge à fond dans le goulot de remplissage (Fig. 18). Retirer la jauge et lire le niveau d'huile sur l'extrémité métallique. Quand la transmission est froide, le niveau doit arriver au repère du plein, "F" (Fig. 34).
6. Si le niveau est bas, verser lentement de l'huile dans le goulot de remplissage, juste assez pour amener le niveau au repère du plein.

IMPORTANT: Ne pas remplir au-delà du repère du plein sans quoi le liquide risque de déborder.



m-2467

Figure 35

1. Repère du plein

Vidange/renouvellement du liquide de transmission

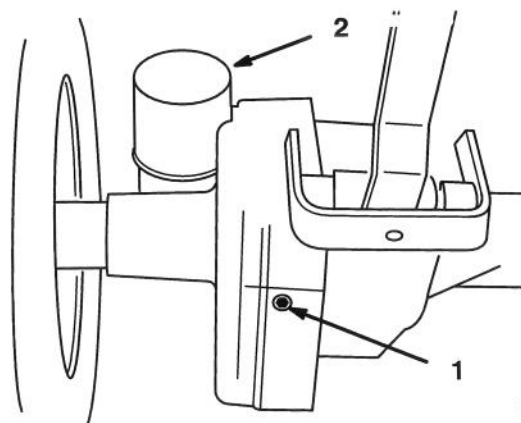
Fréquence d'entretien et spécifications

Vidanger le liquide de transmission toutes les 200 heures ou une fois par an.

Type de liquide: huile détergente SAE 10W-30 (API service SF ou SG)

1. Garer la machine en sorte que le côté de l'ouverture de vidange soit légèrement plus bas que le côté opposé pour bien évacuer toute l'huile. Débrayer la prise de force, serrer le frein de stationnement, et tourner la clé de contact sur ARRÊT ("OFF") pour couper le moteur. Retirer la clé de contact.
2. Placer un récipient sous l'ouverture de vidange de la transmission. Retirer le bouchon de vidange (Fig. 36).
3. Quand toute l'huile s'est écoulée, replacer le bouchon.

Remarque : Se débarrasser de l'huile usagée en la déposant dans un centre de recyclage agréé.



m-2464

Figure 36

1. Bouchon de vidange de transmission
2. Filtre à huile de transmission

4. Verser lentement environ 80% du volume d'huile spécifié dans le goulot de remplissage (Fig. 34), puis contrôler le niveau de liquide, voir Contrôle du niveau de liquide de transmission, page 34. Rajouter de l'huile lentement pour amener le niveau jusqu'au repère du plein ("FULL") sur la jauge.

Remplacement du filtre à huile de transmission

Fréquence d'entretien et spécifications

Remplacer le filtre à huile de transmission après les 5 premières heures de service, puis toutes les 200 heures ou une fois par an.

1. Vidanger l'huile de la transmission, voir Vidange/renouvellement de l'huile de transmission, page 35.
2. Déposer le filtre à huile de transmission usagé et essuyer la surface du joint de l'adaptateur du filtre (Fig. 37).
3. Enduire d'une mince couche d'huile fraîche le joint de caoutchouc du filtre neuf (Fig. 37).

4. Monter le nouveau filtre à huile de transmission sur l'adaptateur, en vissant le filtre dans le sens des aiguilles d'une montre jusqu'à ce que le joint de caoutchouc touche l'adaptateur, puis en le vissant encore de 1/2 tour supplémentaire (Fig. 37).
5. Remplir la transmission d'huile fraîche du type approprié, voir Vidange/renouvellement du liquide de transmission, page 35.

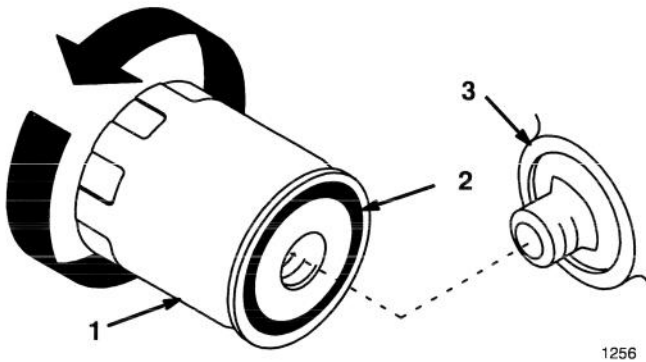


Figure 37

- | | |
|-----------------------------------|---------------|
| 1. Filtre à huile de transmission | 2. Joint |
| | 3. Adaptateur |

Feux avant

Dépose d'une ampoule

1. Débrayer la prise de force, serrer le frein de stationnement et tourner la clé de contact sur ARRET ("OFF") pour couper le moteur. Retirer la clé de contact.
2. Ouvrir le capot. Débrancher les connexions des fils du phare.
3. Retirer la vis de fixation de l'équerre de retenue (Fig. 38).
4. Soulever et tourner l'ampoule pour la sortir de la cavité (Fig. 38).

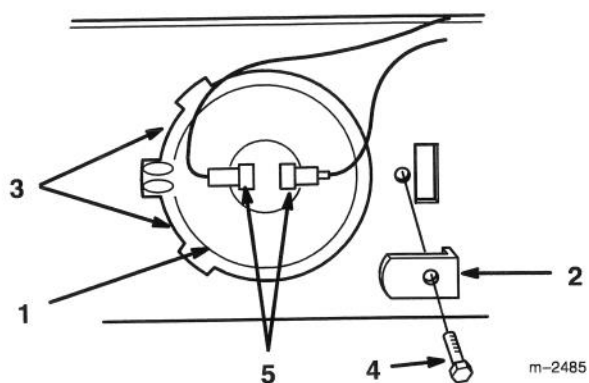


Figure 38

- | | |
|-----------------------|-----------|
| 1. Ampoule | 4. Vis |
| 2. Equerre de retenue | 5. Bornes |
| 3. Languettes | |

Mise en place d'une ampoule

1. Placer le relief de positionnement à l'horizontale et tourner l'ampoule sous les languettes du côté gauche de la cavité (Fig. 38).
2. Bloquer l'ampoule dans la cavité au moyen de l'équerre de retenue et fixer celle-ci à l'aide de la vis (Fig. 38).
3. Enfoncer les connecteurs des fils sur les bornes de l'ampoule (Fig. 38).

Feux arrière

Dépose de l'ampoule

1. Débrayer la prise de force, serrer le frein de stationnement et tourner la clé de contact sur ARRET ("OFF") pour couper le moteur. Retirer la clé de contact.
2. Insérer un tournevis dans la rainure et tourner pour détacher le diffuseur (Fig. 39).
3. Retirer l'ampoule de la douille.

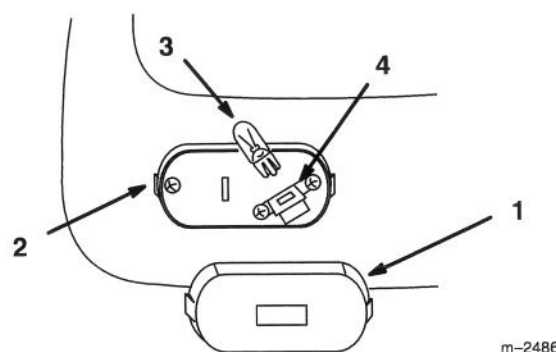


Figure 39

- | | |
|--------------|------------|
| 1. Diffuseur | 3. Ampoule |
| 2. Rainure | 4. Douille |

Mise en place d'une ampoule

1. Aligner la base de l'ampoule par rapport à la douille, et enfoncer l'ampoule en position (Fig. 39).
2. Poser le diffuseur sur son socle et appuyer pour l'encliqueter (Fig. 39).

Batterie

Fréquence d'entretien et spécifications

Contrôler le niveau d'électrolyte dans la batterie avant chaque utilisation. Toujours conserver la batterie propre et à pleine charge. Nettoyer le boîtier de la batterie à l'aide d'une serviette en papier. Si les bornes de la batterie sont corrodées, les nettoyer avec une solution de quatre parts d'eau pour une part de bicarbonate de soude. Enduire les bornes de la batterie d'une mince couche de graisse pour éviter la corrosion.

Tension: 12 V, 280 A de démarrage à froid

Dépose de la batterie

1. Débrayer la prise de force, serrer le frein de stationnement et tourner la clé de contact sur ARRET ("OFF") pour couper le moteur. Retirer la clé de contact.
2. Ouvrir le capot pour voir la batterie.
3. Déconnecter le fil négatif (noir) de mise à la masse de la borne de la batterie (Fig. 40).
4. Soulever le capuchon de caoutchouc et le glisser plus haut sur le fil positif (rouge). Déconnecter le fil positif (rouge) de la borne de la batterie (Fig. 40).
5. Retirer les tiges de maintien de la batterie (Fig. 40). Soulever la batterie pour la retirer du tracteur.

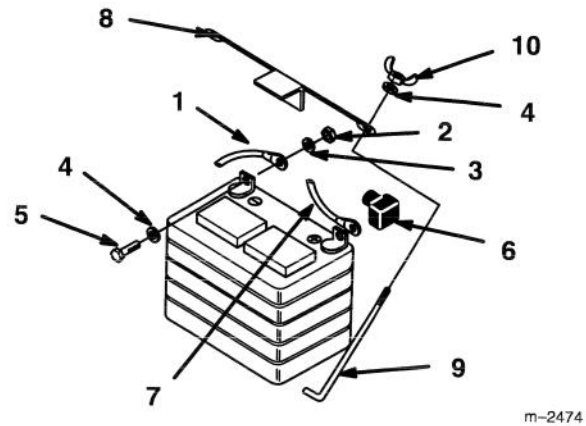


Figure 40

- | | |
|-----------------------|---------------------------|
| 1. Fil négatif (noir) | 6. Capuchon de caoutchouc |
| 2. Ecrou | 7. Fil positif (rouge) |
| 3. Rondelle-frein | 8. Bride de batterie |
| 4. Rondelle plate | 9. Tige de maintien |
| 5. Boulon | 10. Ecrou papillon |

Mise en place de la batterie

6. Poser la batterie dans le châssis (Fig. 40).
7. Fixer la batterie au châssis à l'aide des tiges de maintien et des écrous papillons et rondelles (Fig. 40).
8. Connecter le fil positif (rouge) à la borne positive (+) de la batterie à l'aide du boulon, des rondelles et de l'écrou (Fig. 40). Glisser le capuchon de caoutchouc sur la borne de la batterie.
9. Connecter le fil négatif (noir) à la borne négative (-) de la batterie à l'aide du boulon, des rondelles et de l'écrou (Fig. 40).

Contrôle du niveau d'électrolyte

1. Le moteur étant à l'arrêt, ouvrir le capot pour voir la batterie.
2. Retirer les bouchons pour voir l'intérieur des éléments. L'électrolyte doit arriver au bas des tubes (Fig. 41). Ne pas laisser le niveau de l'électrolyte descendre en-dessous du sommet des plaques (Fig. 41).
3. Si le niveau d'électrolyte est bas, ajouter la quantité requise d'eau distillée, voir Addition d'eau dans la batterie, page 39.

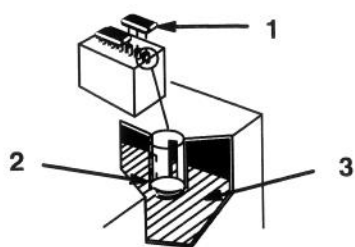


Figure 41

1. Bouchons de remplissage 3. Plaques
2. Bas du tube

Addition d'eau dans la batterie

Le meilleur moment pour rajouter de l'eau distillée dans la batterie est juste avant l'utilisation de la machine. Ceci permet à l'eau de bien se mélanger à l'électrolyte.

1. Nettoyer le dessus de la batterie avec une serviette en papier.
2. Retirer les bouchons de remplissage (Fig. 41).
3. Verser lentement de l'eau distillée dans chaque élément de la batterie jusqu'à ce que le niveau arrive au bas du tube (Fig. 41).

IMPORTANT: Ne pas trop remplir la batterie, car l'électrolyte (acide sulfurique) pourrait corroder le châssis et l'endommager sérieusement.

4. Enfoncer les bouchons de remplissage sur la batterie.

Charge de la batterie

IMPORTANT: Toujours conserver la batterie à pleine charge (densité 1,260). Ceci est particulièrement important pour éviter que la batterie ne gèle si la température descend en-dessous de 0°C (32°F).

1. Retirer la batterie du châssis, voir Dépose de la batterie, page 38.
2. Contrôler le niveau de l'électrolyte, voir Contrôle du niveau d'électrolyte, page 39, points 2 à 3.
3. Retirer les bouchons de remplissage de la batterie et connecter un chargeur de batterie de 3 à 4 A aux bornes de la batterie. Charger la batterie avec un débit de 4 A ou moins durant 4 heures (12 V). Ne pas surcharger la batterie. Replacer les bouchons de remplissage lorsque la batterie est entièrement chargée.

ATTENTION

DANGER POTENTIEL

- La charge de la batterie entraîne la production de gaz.

QUELS SONT LES RISQUES?

- Les gaz de la batterie peuvent exploser.

COMMENT SE PROTÉGER?

- Ne pas approcher de la batterie des cigarettes, flammes ou sources d'étincelles.

4. Mettre la batterie en place dans le châssis, voir Mise en place de la batterie, page 38.

Fusibles

Fréquence d'entretien et spécifications

Le système électrique est protégé par des fusibles. Il ne requiert pas d'entretien. Si un fusible saute, cependant, contrôler que les composants ou circuits correspondants fonctionnent correctement et ne présentent pas de court-circuit. Remplacement des fusibles: tirer sur le fusible (Fig. 42) pour l'enlever ou le remplacer.

Fusibles: Circuit de charge (F3), 30 A, à couteau
Principal (F4), 25 A, à couteau
Eclairage (F2), 15 A, à couteau

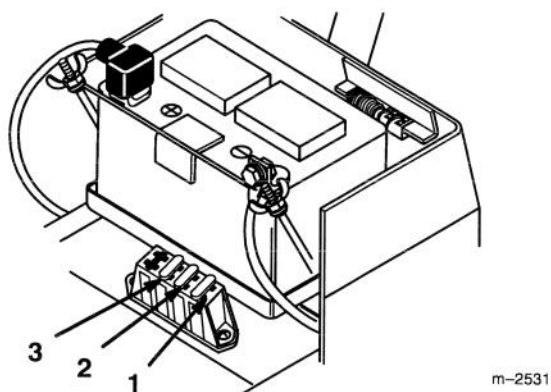
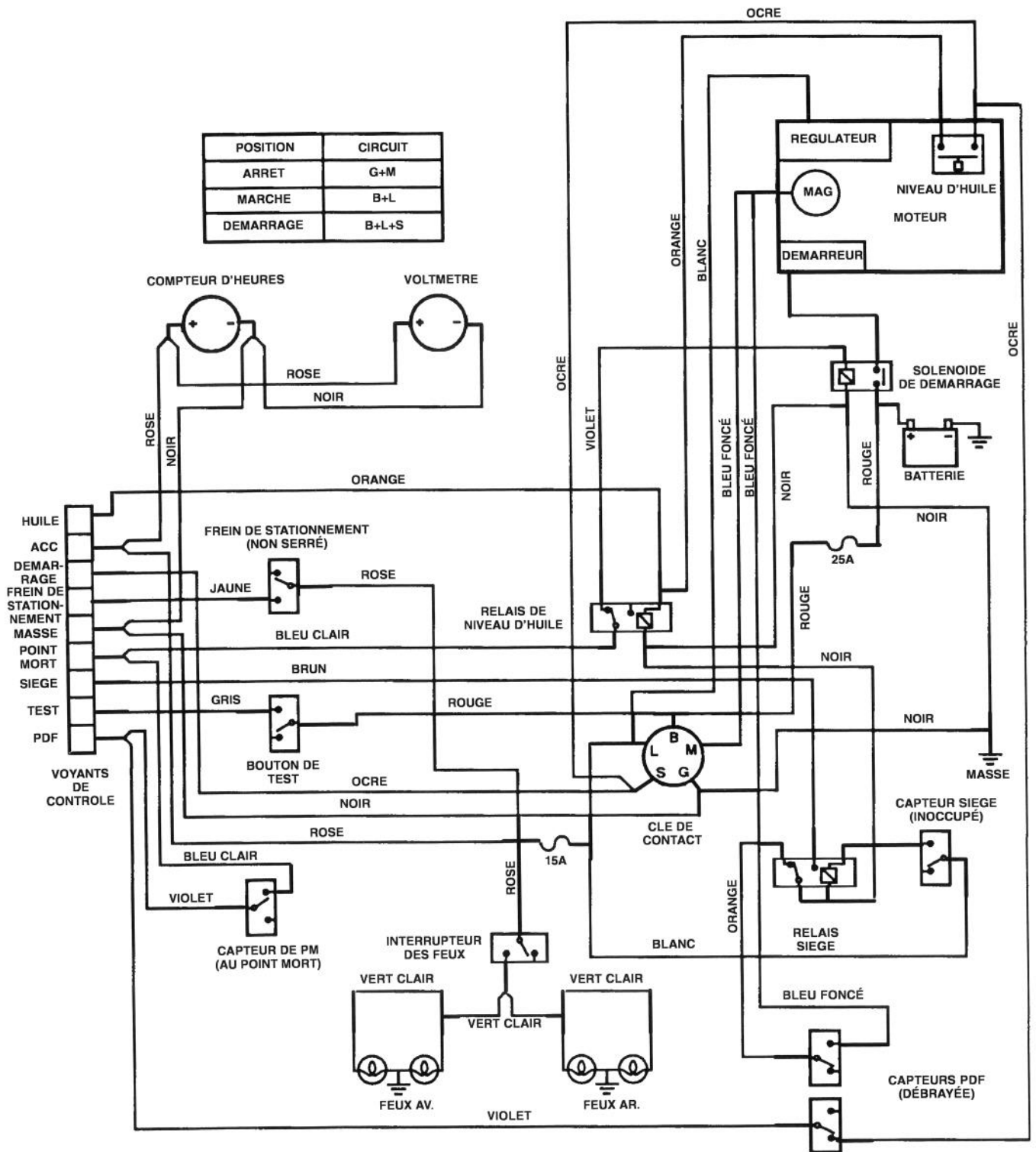


Figure 42

- 1. Circuit de charge 30 A
- 2. Principal 25 A
- 3. Eclairage 15 A

Schéma de câblage



Nettoyage et remisage

1. Débrayer la prise de force, serrer le frein de stationnement et tourner la clé de contact sur ARRET ("OFF") pour couper le moteur. Retirer la clé de contact.
2. Débarrasser l'extérieur de toute la machine, et surtout du moteur, des déchets d'herbe coupée, des saletés et de la crasse. Éliminer toute saleté et paille pouvant se trouver sur le cylindre, les ailettes de la culasse et le carter du ventilateur.

IMPORTANT: La machine peut être lavée à l'eau avec un détergent doux. Ne pas utiliser un nettoyeur à pression. Ne pas utiliser trop d'eau, surtout près du panneau de commande, des feux, du moteur et de la batterie.

3. Contrôler le frein, voir Frein, page 29.
4. Faire l'entretien du filtre à air, voir Filtre à air, page 22.
5. Graisser le châssis, voir Graissage et lubrification, page 28.
6. Changer l'huile du carter, voir Huile moteur, page 24.
7. Retirer la ou les bougies et contrôler leur état, voir Bougies, page 26. Verser deux cuillerées à soupe d'huile moteur dans l'ouverture laissée par la bougie. Actionner le démarreur pour faire tourner le moteur et bien répartir l'huile dans le cylindre. Remonter la ou les bougies et les serrer à 15 ft-lb (20,4 Nm). Ne pas encore reconnecter les fils aux bougies.
8. Retirer la batterie du châssis, contrôler le niveau d'électrolyte et charger la batterie à sa pleine capacité, voir Batterie, page 38. Ne pas laisser les fils de batterie connectés aux bornes de la batterie durant le remisage.

IMPORTANT: La batterie doit être chargée à sa pleine capacité pour ne pas geler ou être endommagée à des températures inférieures à 0° C (32° F). Une batterie pleinement chargée

conserve sa charge durant environ 50 jours à des températures inférieures à 4° C (40° F). À des températures supérieures à 4° C (40° F), contrôler le niveau d'électrolyte et recharger la batterie tous les 30 jours.

9. Contrôler la pression des pneus, voir Pression des pneus, page 29.
10. Pour le remisage de longue durée, soit vidanger le réservoir d'essence (point A), soit ajouter un additif stabilisateur à un réservoir plein d'essence (point B).
 - A. Vidanger l'essence du réservoir, voir Réservoir d'essence, page 33, puis mettre le moteur en marche et le laisser tourner au ralenti jusqu'à ce qu'il ait consommé toute l'essence et qu'il s'arrête. Cette précaution évite la formation de dépôts gommeux dans le système d'alimentation, cause de problèmes de démarrage. Essayer à deux reprises de démarrer le moteur pour s'assurer qu'il n'y a vraiment plus d'essence dans le système d'alimentation.
 - B. Ajouter la quantité appropriée de stabilisateur/conditionneur de carburant dans un plein réservoir d'essence.

Remarque : Les stabilisateurs/conditionneurs permettent généralement de conserver l'essence durant six à huit mois.

11. Contrôler et resserrer tous les boulons, écrous et vis. Réparer ou remplacer toute pièce endommagée ou défectueuse.
12. Peindre toutes les surfaces métalliques éraflées ou mises à nu. Une peinture pour retouches est disponible chez les vendeurs réparateurs agréés.
13. Ranger la machine dans un endroit propre et sec, comme un garage ou une remise. Enlever la clé de contact et la garder dans un endroit sûr. Couvrir la machine pour la protéger et la garder propre.

Dépannage

PROBLEME	CAUSES POSSIBLES	MESURE CORRECTIVE
Le démarreur ne fonctionne pas.	<ol style="list-style-type: none"> 1. La commande de lame (PdF) est embrayée. 2. Le frein de stationnement n'est pas serré. 3. Le conducteur n'est pas assis. 4. Le changement de vitesse n'est pas au point mort. 5. La batterie est à plat. 6. Les connexions électriques sont corrodées ou desserrées. 7. Le fusible a sauté. 8. Le relais ou le contact sont défectueux. 	<ol style="list-style-type: none"> 1. Débrayer la commande de lame (PdF). 2. Serrer le frein de stationnement. 3. S'asseoir sur le siège. 4. Mettre le changement de vitesse au point mort. 5. Recharger la batterie. 6. Contrôler le bon contact des connexions électriques. 7. Remplacer le fusible. 8. S'adresser à un réparateur agréé.
Le moteur ne démarre pas, démarre difficilement ou cale.	<ol style="list-style-type: none"> 1. Le réservoir d'essence est vide. 2. Le starter n'est pas mis. 3. Le filtre à air est sale. 4. Un fil de bougie est mal connecté ou débranché. 5. La bougie est piquée ou encrassée, ou l'écartement des électrodes est incorrect. 6. Le filtre à essence est encrassé. 7. Impuretés, eau ou carburant altéré dans le système d'alimentation. 	<ol style="list-style-type: none"> 1. Remplir le réservoir d'essence. 2. Utiliser le starter. 3. Nettoyer ou remplacer l'élément du filtre à air. 4. Reconnecter le fil. 5. Mettre une nouvelle bougie à écartement correct. 6. Remplacer le filtre à essence. 7. S'adresser à un réparateur agréé.

PROBLEME	CAUSES POSSIBLES	MESURE CORRECTIVE
Le moteur perd de la puissance.	<ol style="list-style-type: none"> 1. Charge excessive du moteur. 2. Filtre à air sale. 3. Manque d'huile dans le carter moteur. 4. Obstruction des ailettes de refroidissement et des gaines d'air sous le carter du ventilateur. 5. Bougie piquée, encrassée, ou écartement incorrect des électrodes. 6. Obstruction de l'évent du bouchon du réservoir. 7. Filtre à essence encrassé. 8. Impuretés, eau ou carburant altéré dans le système d'alimentation. 	<ol style="list-style-type: none"> 1. Rétrograder pour réduire la vitesse de déplacement. 2. Nettoyer l'élément du filtre à air. 3. Rajouter de l'huile dans le carter. 4. Dégager les ailettes de refroidissement et les gaines d'air. 5. Mettre une nouvelle bougie à écartement correct. 6. Nettoyer ou remplacer le bouchon du réservoir. 7. Remplacer le filtre à essence. 8. S'adresser à un réparateur agréé.
Le moteur surchauffe.	<ol style="list-style-type: none"> 1. Charge excessive du moteur. 2. Manque d'huile dans le carter moteur. 3. Obstruction des ailettes de refroidissement et des gaines d'air sous le carter du ventilateur. 	<ol style="list-style-type: none"> 1. Rétrograder pour réduire la vitesse de déplacement. 2. Rajouter de l'huile dans le carter. 3. Dégager les ailettes de refroidissement et les gaines d'air.
Vibrations anormales.	<ol style="list-style-type: none"> 1. Boulons de montage du moteur desserrés. 2. Poulie moteur, de PdF, ou galet tendeur desserrés. 3. Poulie moteur endommagée. 	<ol style="list-style-type: none"> 1. Serrer les boulons de montage du moteur. 2. Resserrer les poulies et galets si nécessaire. 3. S'adresser à un réparateur agréé.
Pas de traction.	<ol style="list-style-type: none"> 1. Courroie de traction usée, lâche ou cassée. 2. Courroie de traction mal chaussée. 3. La transmission ne s'engage pas. 	<ol style="list-style-type: none"> 1. S'adresser à un réparateur agréé. 2. S'adresser à un réparateur agréé. 3. S'adresser à un réparateur agréé.

