



# Ajovalo- ja katsastusvarustussarja

## Multi Pro® 1750 -ruiskutuslaite

Mallinro: 41250—Sarjanro: 314000001 tai suurempi

### Asennusohjeet

Tämän sarjan avulla lisätään maantieajoon tarvittavat valot. Se on ruiskutuslaitteen lisälaitte, joka on tarkoitettu ammattimaiseen kaupalliseen käyttöön.

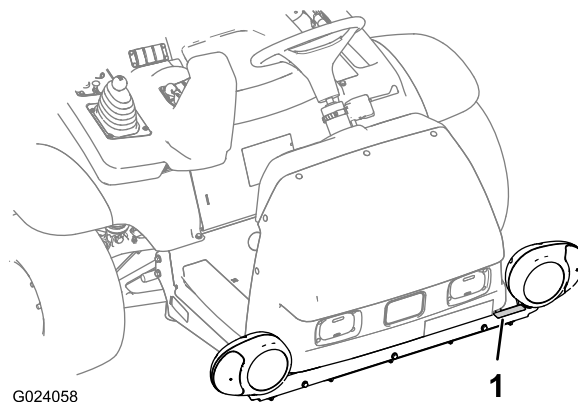
**Huomaa:** Koneen vasen ja oikea puoli määritellään normaalista käyttöasennosta käsin.

Lue nämä ohjeet huolellisesti, jotta opit käyttämään ja huoltamaan tuotetta asianmukaisesti. Tämän käyttöoppaan tiedoilla sinä ja muut käyttäjät pystytte välttämään tapaturmia ja laitevaurioita. Vaikka Toro suunnittelee ja valmistaa turvallisia tuotteita, olet itse vastuussa tuotteen asianmukaisesta ja turvallisesta käytöstä.

Voit ottaa yhteyden Toroon suoraan osoitteessa [www.Toro.com](http://www.Toro.com), jos tarvitset tietoja tuotteista ja lisävarusteista, lähimmästä jälleenmyyjästä tai jos haluat rekisteröidä tuotteesi.

Aina kun tarvitset huoltoa, alkuperäisiä Toro-varaosia tai lisätietoja, ota yhteys valtuutettuun huoltoliikkeeseen tai Toron asiakaspalveluun. Ota tällöin tuotteesi malli- ja

sarjanumerot valmiiksi esiin. Kuvassa 1 näkyy tuotteen malli- ja sarjanumerojen sijainti.



**Kuva 1**

1. Malli- ja sarjanumerokilpi

### ⚠ VAARA

#### KALIFORNIA

#### Lakiesityksen 65 mukainen varoitus

**Tämä tuote sisältää kemikaaleja, jotka Kalifornian osavaltion tietojen mukaan aiheuttavat syöpää, synnynnäisiä epämuodostumia tai lisääntymiseen liittyvää haittaa.**



# Asennus

## Irralliset osat

Tarkista alla olevasta taulukosta, että kaikki osat on toimitettu.

Ohjeet	Kuvaus	Määrä	Käyttökohde
<b>1</b>	Mitään osia ei tarvita	–	Koneen valmistelu.
<b>2</b>	Mitään osia ei tarvita	–	Istuimen irrotus.
<b>3</b>	Ajovalotuki Pultti (5/16 × 2-1/4 tuumaa) Aluslaatta (5/16 tuumaa) Laippalukkomutteri (5/16 tuumaa) Ajovalo Takavalokannatin (vasen) Takavalokannatin (oikea) Takavalokokoonpano	1 3 3 3 2 1 1 2	Etu- ja takavalojen asennus.
<b>4</b>	Tarra Nopeuskilpi Laippakantapultit (5/16 × 3/4 tuumaa) Laippalukkomutterit (5/16 tuumaa)	3 1 2 2	Nopeuskilpien ja rekisterikilven kannattimien asennus
<b>5</b>	Tietokilpi Niitti (5 × 10 mm)	1 4	Tietokilven asennus
<b>6</b>	Suuntavilkkukytkin Letkunkiristin	1 1	Suuntavilkkukytken asennus.
<b>7</b>	Äänimerkkikokoonpano 90 asteen kannatin Laippakantaruuvi (5/16 × 3/4 tuumaa) Laippalukkomutteri (5/16 tuumaa)	1 1 1 1	Äänimerkin asennus.
<b>8</b>	Vilkkurelemoduuli Painettava kiinnitin Sulake (15 A)	1 1 1	Vilkkurelemoduulin ja päälohkon sulakkeen asennus.
<b>9</b>	Johdinsarja Nippuside	1 6	Johdinsarjan vienti ja asennus koneeseen.
<b>10</b>	Rekisterikilven valo Ruuvi (#10 × 5/8 tuumaa) Lukkomutteri (#10)	1 1 2	Rekisterikilven valon asennus
<b>11</b>	Varoitusvilkkujen kytkin	1	Asenna varoitusvilkkujen kytkin.
<b>12</b>	Äänimerkkikytkin Painikkeen suojus Kolmiasentoinen kytkin Valokytkimen kilpi (merkitsemätön)	1 1 1 1	Valokytkimen ja äänimerkin painikkeen asennus.
<b>13</b>	Mitään osia ei tarvita	–	Akun kytkentä.

Ohjeet	Kuvaus	Määrä	Käyttökohde
<b>14</b>	Lukitustuki Salpa Kahva Kuusiokantaruuvi (12 × 30 mm) Lukkomutteri (12 mm)	1 1 1 1 1	Istuinlukon asennus.
<b>15</b>	Mitään osia ei tarvita	–	Istuimen asennus.

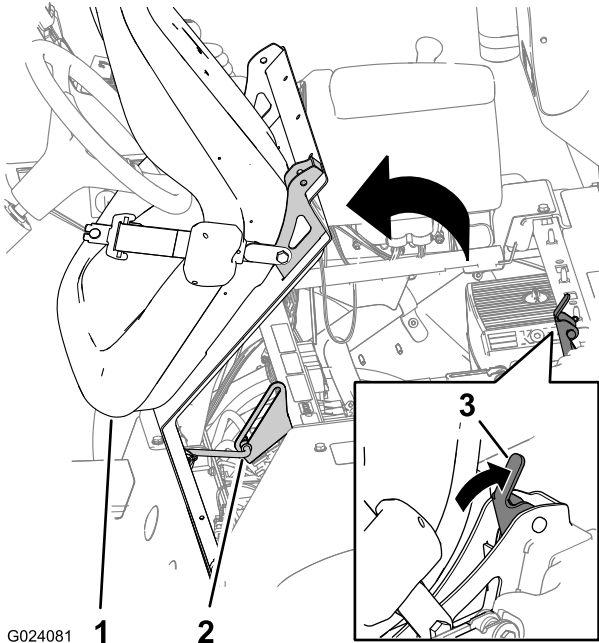
# 1

## Koneen valmistelu

Mitään osia ei tarvita

### Ohjeet

1. Siirrä kone tasaiselle alustalle, kytke seisontajarru, sammuta pumppu, sammuta moottori ja irrota avain virtalukosta.
2. Avaa istuimen lukitus painamalla istuimen lukitussalpa taaksepäin (Kuva 2).



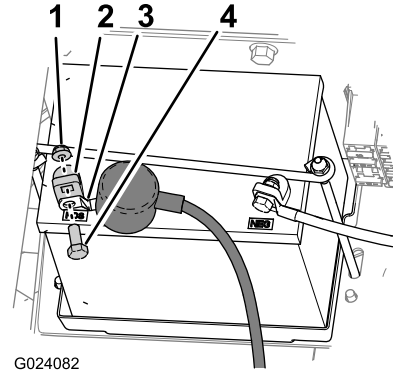
G024081

Kuva 2

1. Istuin
2. Kannatintanko
3. Istuimen lukitussalpa

3. Käännä istuinta ja istuimen alustaa eteenpäin, kunnes kannatintangon pää kannatintangon kannattimessa on kannattimen uran alalaidassa (Kuva 2).
4. Irrota akku irrottamalla pultti ja mutteri, joilla akun pluskaapelin liitin on kiinnitetty akun plusnapaan.

**Huomaa:** Varmista, että akun pluskaapelin liitin ei kosketa akun napaa.



G024082

Kuva 3

1. Mutteri
2. Akun napa
3. Liitin (akun pluskaapeli)
4. Pultti

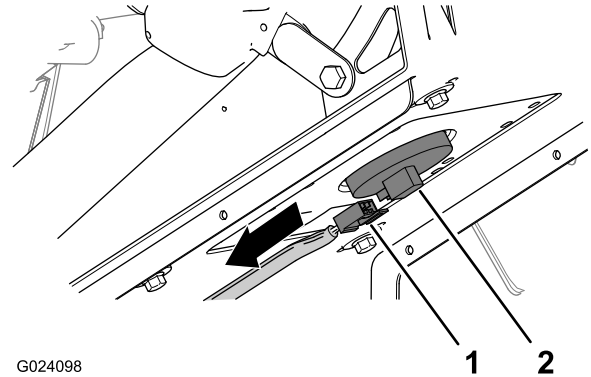
# 2

## Istuimen irrotus

Mitään osia ei tarvita

### Ohjeet

1. Irrota alustan johdinsarjan sähköliitin, joka on kytketty istuinkytkimen liittimeen (Kuva 4).

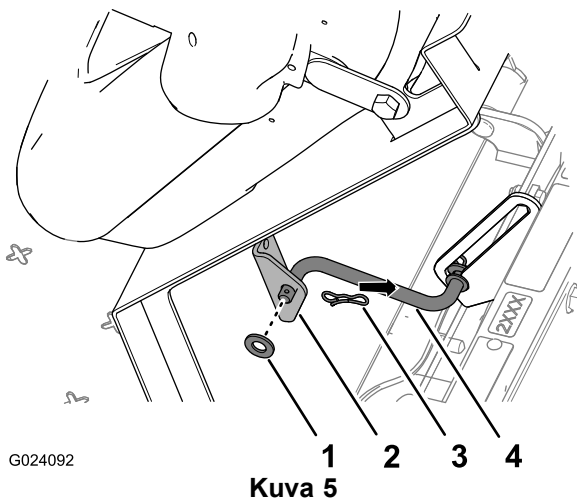


G024098

Kuva 4

1. Liitin (alustan johdinsarja)
2. Istuinkytkimen liitin

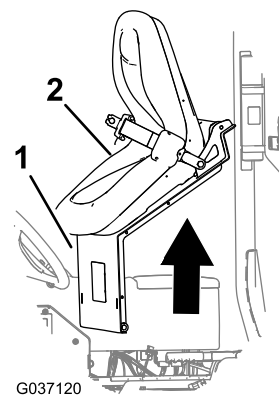
2. Irrota sokka, jolla kannatintanko on kiinnitetty istuimen alustan pohjassa olevaan kannattimeen (Kuva 5).



G024092

**Kuva 5**

1. Aluslaatta
2. Kannatin (istuin)
3. Sokka
4. Kannatintanko



G037120

**Kuva 7**

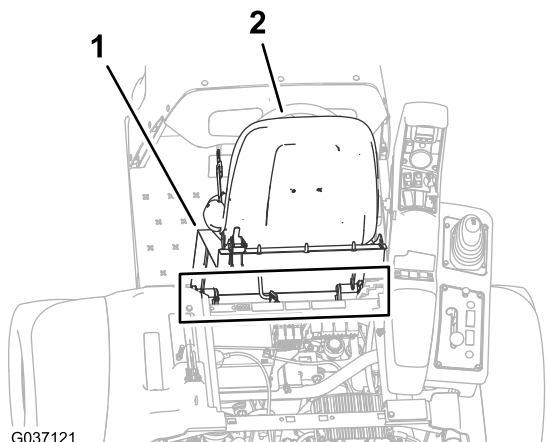
1. Istuimen alusta
2. Istuin

# 3

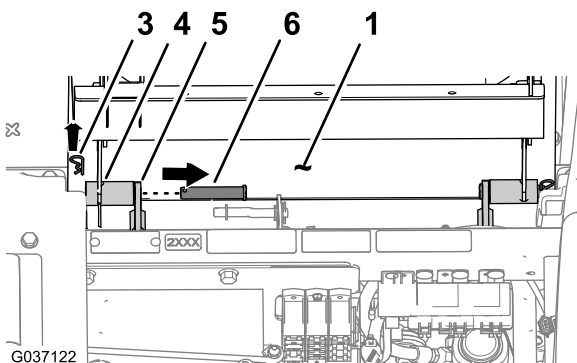
## Etu- ja takavalojen asennus

### Vaiheeseen tarvittavat osat:

1	Ajovalotuki
3	Pultti (5/16 × 2-1/4 tuumaa)
3	Aluslaatta (5/16 tuumaa)
3	Laippalukkomutteri (5/16 tuumaa)
2	Ajovalo
1	Takavalokannatin (vasen)
1	Takavalokannatin (oikea)
2	Takavalokokoonpano



G037121



G037122

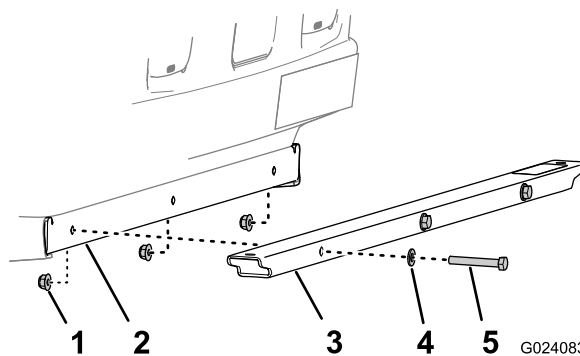
**Kuva 6**

1. Istuimen alusta
2. Istuin
3. Sokka
4. Saranaliitin (istuinkaukalo)
5. Alustan kannatin
6. Saranatappi

4. Irrota kaksi saranatappia, joilla istuin ja istuimen alusta on kiinnitetty koneen alustaan (Kuva 6).
5. Nosta istuin ja istuimen alusta irti koneesta (Kuva 7).

### Etuvalojen asennus

1. Kohdista etuvalotuen reiät alustan etukanavan reikiin (Kuva 8).

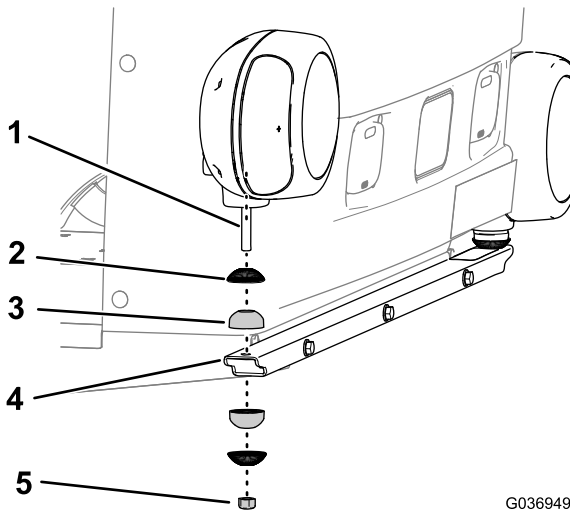


G024083

**Kuva 8**

1. Laippalukkomutteri
2. Etukanava
3. Etuvalotuki
4. Aluslaatta
5. Pultti (5/16 × 2-1/4 tuumaa)

- Kiinnitä valotuki kanavaan kolmella pultilla (5/16 × 2-1/4 tuumaa), kolmella aluslaatalla ja kolmella laippalukkomutterilla (Kuva 8).
- Kiristä pultit ja mutterit momenttiin 19,8–25,4 N·m.
- Irrota ajovalokokoonpanosta lukkomutteri (10 mm), puolinivel ja uritettu suojus (Kuva 9).



**Kuva 9**

- |                              |  |
|------------------------------|--|
| 1. Kierretty tappi (ajovalo) | 4. Pystysuuntainen reikä (etuvalotuki) |
| 2. Puolinivel                | 5. Lukkomutteri (10 mm)                |
| 3. Uritettu suojus           |  |

- Kohdista ajovalon kierretty tappi ajovalotuen päässä olevaan pystysuuntaiseen reikään (Kuva 9).

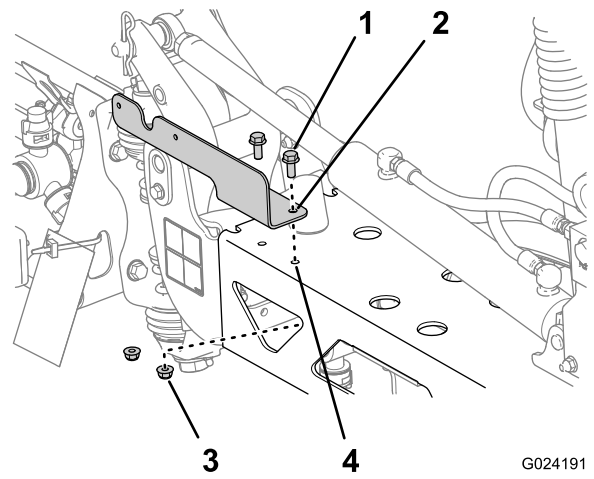
**Huomaa:** Varmista, että ylempi puolinivel ja uritettu suojus on kohdistettu kuvan mukaisesti (Kuva 9).

- Asenna ajovalo etuvalotukeen uritetulla suojuksella, puolinivelellä ja lukkomutterilla, jotka irrotettiin vaiheessa 4, ja kiristä mutteri käsin.
- Toista vaiheet 4–6 toiselle ajovalolle.

## Takavalojen asennus

- Kohdista takavalon kannattimen reiät keskipuomin kanavan kahteen reikään.

**Huomaa:** Vasemman- ja oikeanpuoleiset takavalon kannattimet ovat keskenään erilaiset. Varmista, että kannattimen lyhyt laippa on kanavan pinnan tasalla.

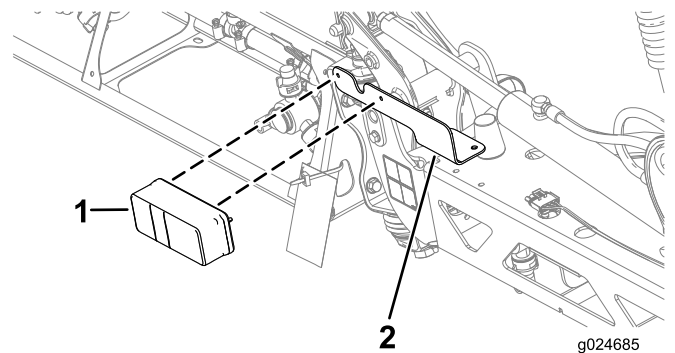


**Kuva 10**

Kuvassa vasemmanpuoleinen kannatinkokoonpano (oikeanpuoleinen on samanlainen).

- |  |  |
|--|--|
| 1. Laippakantapultti (5/16 × 3/4 tuumaa) | 3. Lukkomutteri (5/16 tuumaa)                    |
| 2. Takavalokannatin                      | 4. Puomin rungon kanava (kuvassa vasen kannatin) |

- Kiinnitä kannatin runkoon kahdella laippakantapultilla (5/16 × 3/4 tuumaa) ja kahdella lukkomutterilla (5/16 tuumaa) kuvan mukaisesti (Kuva 10).
- Toista vaiheet 1 ja 2 toiselle takavalokannattimelle keskipuomin kanavan toisessa päässä.
- Kohdista takavalokokoonpano takavalokannattimeen, jossa on kellanruskea ulkopuoli (Kuva 11).



**Kuva 11**

- |                       |                     |
|-----------------------|---------------------|
| 1. Takavalokokoonpano | 2. Takavalokannatin |
|-----------------------|---------------------|

- Kiinnitä takavalokokoonpano kannattimeen kahdella mutterilla (5/16-18) ja kahdella valokokoonpanon mukana toimitettavalla varmistuslaatalla.
- Toista vaiheet 4 ja 5 toiselle takavalokannattimelle keskipuomin kanavan toisessa päässä.

# 4

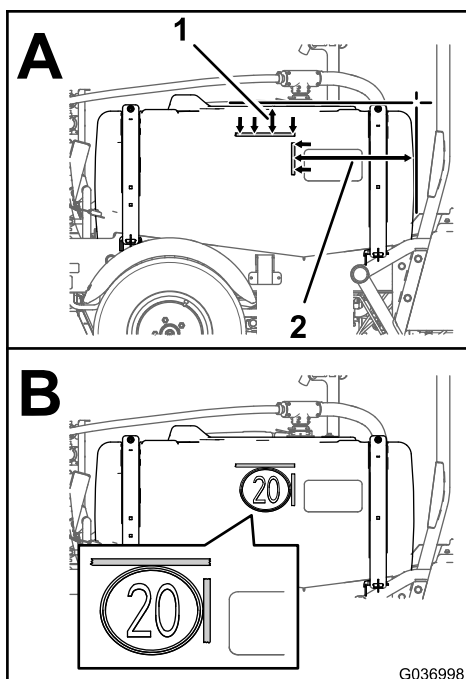
## Nopeuskilpien ja rekisterikilven kannattimien asennus

Vaiheeseen tarvittavat osat:

3	Tarra
1	Nopeuskilpi
2	Laippakantapultit (5/16 × 3/4 tuumaa)
2	Laippalukkomutterit (5/16 tuumaa)

### Ruiskutussäiliön nopeustarran asennus

1. Mittaa ruiskutussäiliön vasemmalla ja oikealla puolella säiliön yläreunasta alaspäin noin 120 mm ja merkitse kohta teippipalalla (Kuva 12, ruutu A).



Kuva 12

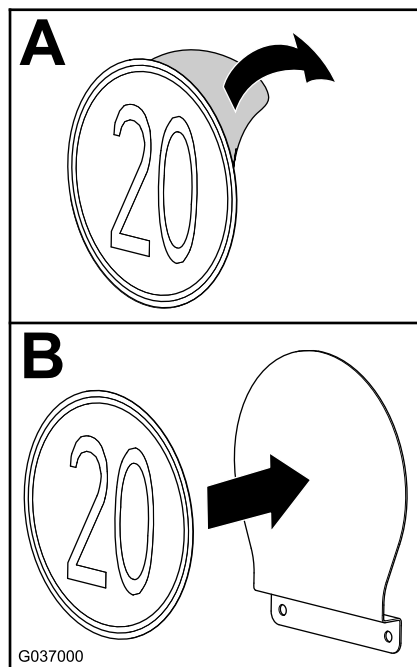
1. Säiliön yläreunasta teipin reunaan – 120 mm
2. Säiliön etureunasta teipin reunaan – 469 mm

2. Mittaa ruiskutussäiliön vasemmalla ja oikealla puolella säiliön etureunasta taaksepäin noin 469 mm ja merkitse kohta teippipalalla (Kuva 12, ruutu A).
3. Irrota nopeustarran tausta.
4. Kohdista ruiskuttimen tarran ylä- ja etureunat (Kuva 12, ruutu B) teippeihin, joilla kohdat merkittiin vaiheissa 2 ja 1.

5. Paina tarra säiliön pintaan ylhäältä alaspäin ja poista ilmakuplat.
6. Irrota teipit säiliöstä.
7. Toista vaiheet 3–6 säiliön toisella puolella.

### Nopeuskilven asennus keskimmäiseen puomiosaan

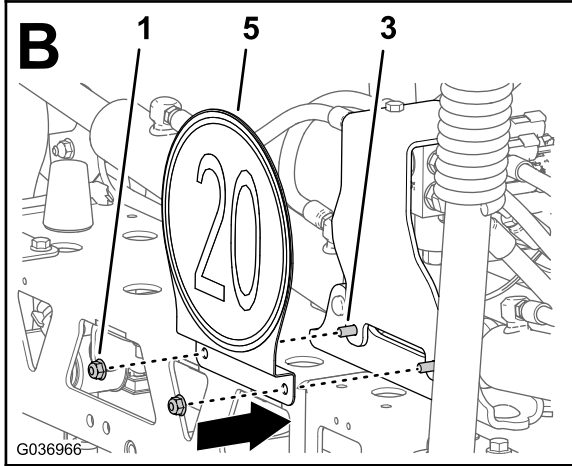
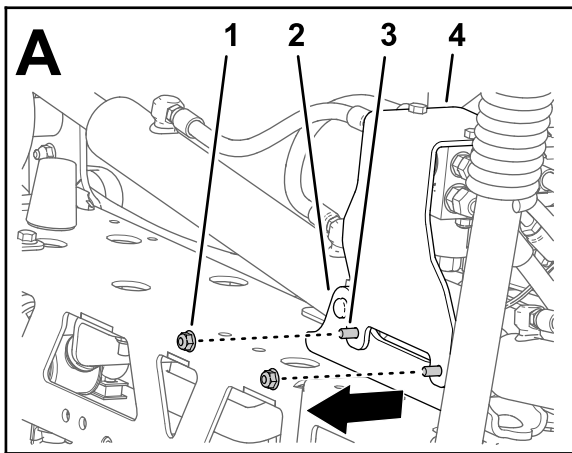
1. Irrota nopeustarran tausta (Kuva 13, ruutu A).



Kuva 13

2. Kohdista tarra nopeuskilpeen kuvan mukaisesti (Kuva 13, ruutu B).
3. Paina tarra säiliön pintaan ylhäältä alaspäin ja poista ilmakuplat.
4. Irrota kaksi laippalukkomutteria (5/16 tuumaa), joilla nostosylinterin jakoputken kannatin on kiinnitetty nostosylinterin kiinnityslevyyn (Kuva 14).

**Huomaa:** Älä irrota kahta laippakantapulttia (5/16 × 1 tuumaa).



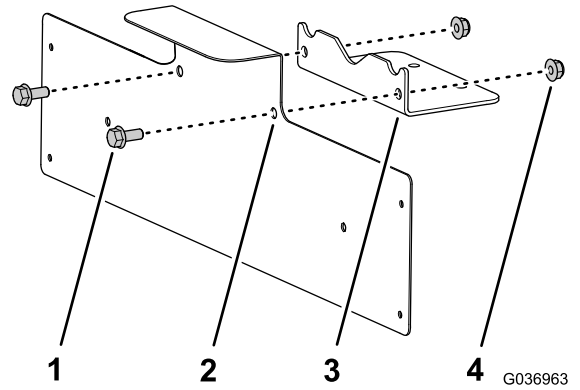
**Kuva 14**

- |  |   |
|--|---|
| 1. Laippalukkomutterit (5/16 tuumaa)   | 4. Kannatin (nostosylinterin jakoputki) |
| 2. Nostosylinterin kiinnityslevy       | 5. Nopeuskilpi                          |
| 3. Laippakantapultti (5/16 × 1 tuumaa) |   |

- Kiinnitä nopeuskilpi kahdella laippakantapultilla (5/16 × 1 tuumaa) ja kahdella laippalukkomutterilla (5/16 tuumaa), jotka irrotettiin vaiheessa 4.
- Kiristä mutterit ja pultit momenttiin 198–254 N m.

## Rekisterikilven kannattimien asennus

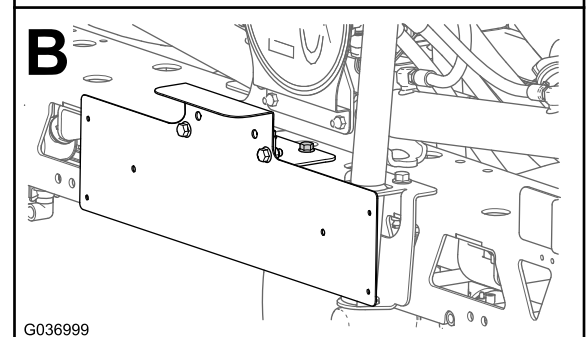
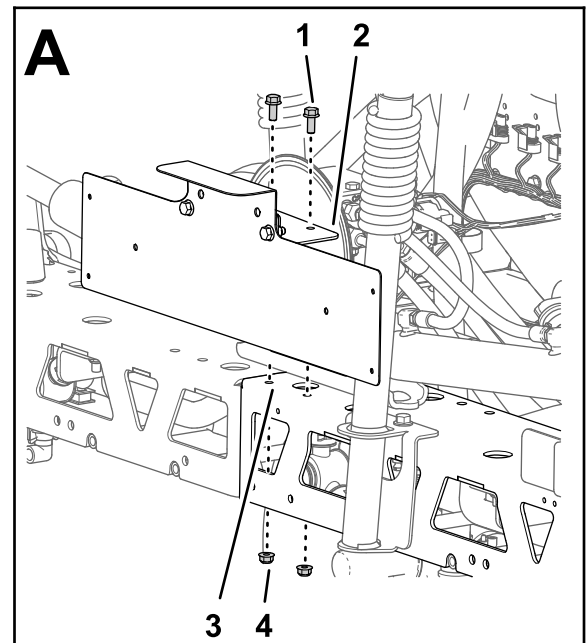
- Kiinnitä rekisterikilven kannatin tukikannattimeen kahdella laippakantapultilla (5/16 × 3/4 tuumaa) ja kahdella laippalukkomutterilla (5/16 tuumaa) kuvan mukaisesti (Kuva 15).



**Kuva 15**

- |  |                                      |
|--|--------------------------------------|
| 1. Laippakantapultit (5/16 × 3/4 tuumaa) | 3. Tukikannatin                      |
| 2. Rekisterikilven kannatin              | 4. Laippalukkomutterit (5/16 tuumaa) |

- Kohdista tukikannattimen reiät keskimmäisen puomiosan rungon reikiin (Kuva 16, ruutu A).



**Kuva 16**

- |  |                                      |
|--|--------------------------------------|
| 1. Laippakantapultit (5/16 × 3/4 tuumaa) | 3. Runko (keskimäinen puomiosa)      |
| 2. Tukikannatin                          | 4. Laippalukkomutterit (5/16 tuumaa) |

- Kiinnitä tukikannatin keskimmäviseen puomiosaan (Kuva 16, ruutu B) kahdella laippakantapultilla (5/16 × 3/4 tuumaa) ja kahdella laippalukkomutterilla (5/16 tuumaa).

# 5

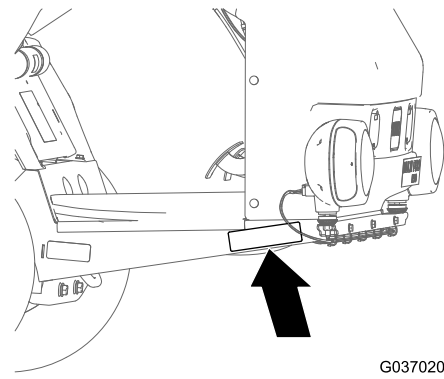
## Tietokilven asennus

### Vaiheeseen tarvittavat osat:

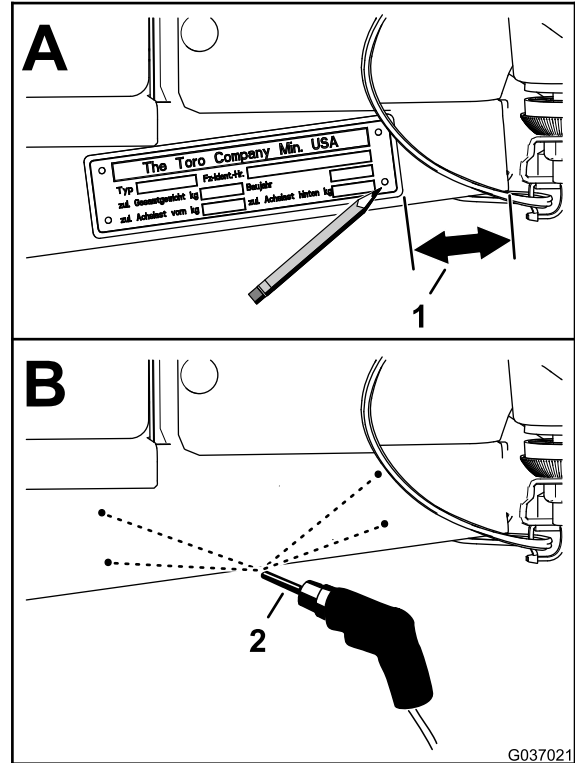
1	Tietokilpi
4	Niitti (5 × 10 mm)

### Ohjeet

- Mittaa alustan oikeanpuoleisen kiskon etupäästä 51 mm taaksepäin ja merkitse kisko (Kuva 17).



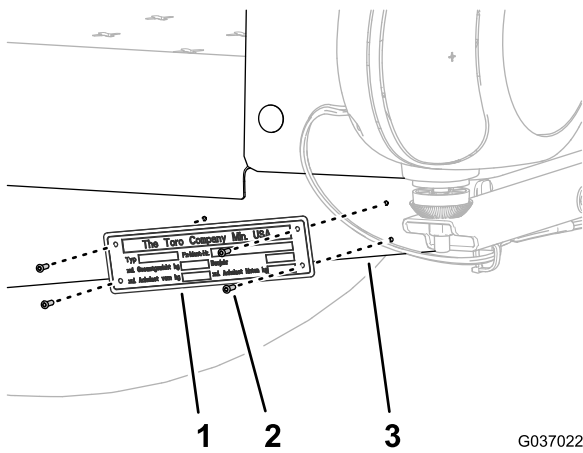
G037020



G037021

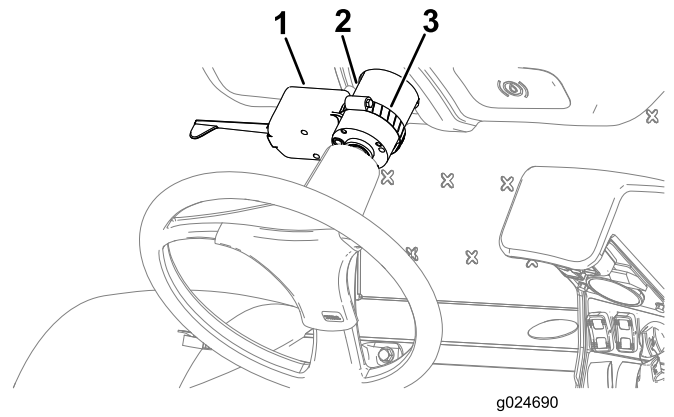
Kuva 17

- Kohdista tietokilpi alustan kiskoon kuvan mukaisesti (Kuva 17) ja merkitse neljä reiän paikkaa.
- Tee pistepuikolla reiät alustan kiskon neljään merkittyyn paikkaan (Kuva 17).
- Pora pistepuikkomerkitöihin neljä 3 mm:n reikää (Kuva 17).
- Kiinnitä tietokilpi niitillä alustan kiskoon (Kuva 18).



Kuva 18

1. Tietokilpi
2. Niitti
3. Oikeanpuoleinen alustan kisko



Kuva 19

1. Suuntavilkukytkin
2. Ohjauspyörän venttiili
3. Letkunkiristin

## 6

### Suuntavilkukytkimen asennus

Vaiheeseen tarvittavat osat:

1	Suuntavilkukytkin
1	Letkunkiristin

#### Ohjeet

1. Kohdista suuntavilkukytkin ohjauspyörän venttiiliin.

**Huomaa:** Suuntavilkukytkimen suunta vaihtelee, jos vaahtomerkitsin on asennettu.

2. Aseta letkunkiristin ohjauspyörän venttiilin päälle ja aseta letkunkiristin suuntavilkukytkimen aukon läpi (Kuva 19).
3. Kiinnitä suuntavilkukytkin ohjauspylvääseen letkunkiristimellä (Kuva 19).

## 7

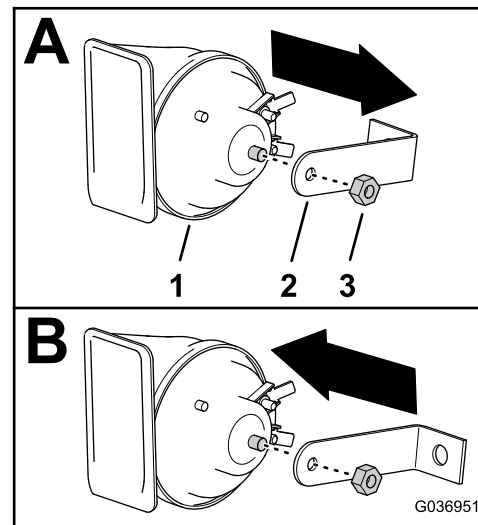
### Äänimerkin asennus

Vaiheeseen tarvittavat osat:

1	Äänimerkkikokoonpano
1	90 asteen kannatin
1	Laippakantaruuvi (5/16 × 3/4 tuumaa)
1	Laippalukkomutteri (5/16 tuumaa)

#### Ohjeet

1. Irrota mutteri ja 90 asteen kannatin äänimerkkikokoonpanosta (Kuva 20).



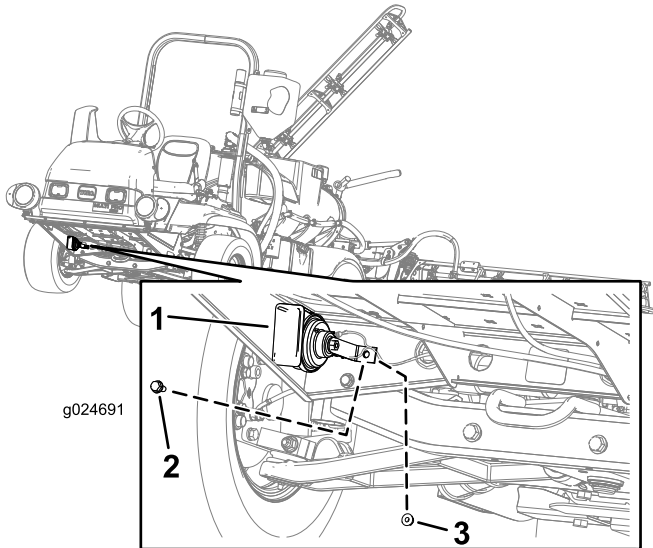
Kuva 20

1. Äänimerkki
2. 90 asteen kannatin
3. Mutteri

2. Käännä 90 asteen kannatinta kuvan mukaisesti (Kuva 20) ja kiinnitä se löysästi äänimerkkikokoonpanon asennustappiin mutterilla, joka irrotettiin vaiheessa 1.

**Huomaa:** Äänimerkkikokoonpanon mutteri kiristetään myöhemmässä vaiheessa.

3. Kohdista 90 asteen kannattimen lyhyen osan reikä alustan takakiskoon (Kuva 21).
4. Kiinnitä 90 asteen kannatin alustan kiskoon laippakantaruuvilla (5/16 × 3/4 tuumaa) ja laippalukkomutterilla (5/16 tuumaa) kuvan mukaisesti (Kuva 21).



Kuva 21

1. Äänimerkkikokoonpano
2. Laippakantaruuvi (5/16 × 3/4 tuumaa)
3. Laippalukkomutteri (5/16 tuumaa)

5. Kiristä laippakantaruuvi ja laippalukkomutteri momenttiin 198–254 N m.

8

## Vilkkurelemoduulin ja päälohkon sulakkeen asennus

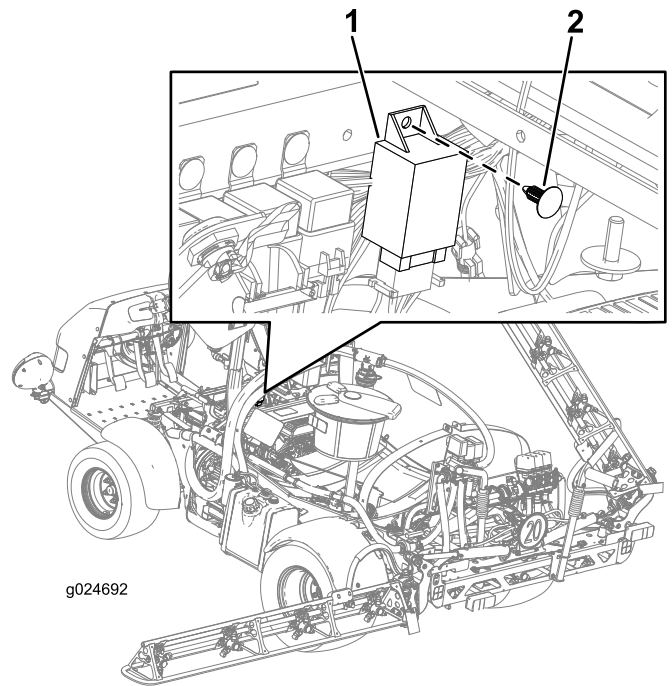
Vaiheeseen tarvittavat osat:

1	Vilkkurelemoduuli
1	Painettava kiinnitin
1	Sulake (15 A)

### Vilkkurelemoduulin asennus

1. Kohdista vilkkurelemoduuli koneen rungon reikään (Kuva 22).

2. Aseta painettava kiinnitin vilkkurelemoduulin ja koneen rungon reiän läpi (Kuva 22).

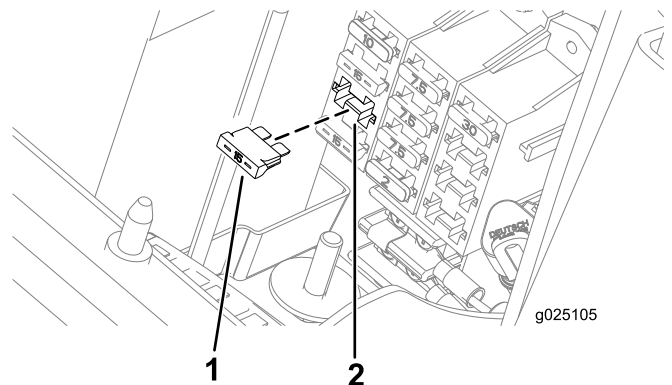


Kuva 22

1. Vilkkurelemoduuli
2. Painettava kiinnitin

### Päälohkon sulakkeen asennus

Aseta sulake päälohkon runkoon (Kuva 23).



Kuva 23

1. Sulake (15 A)
2. Päälohkon runko

# 9

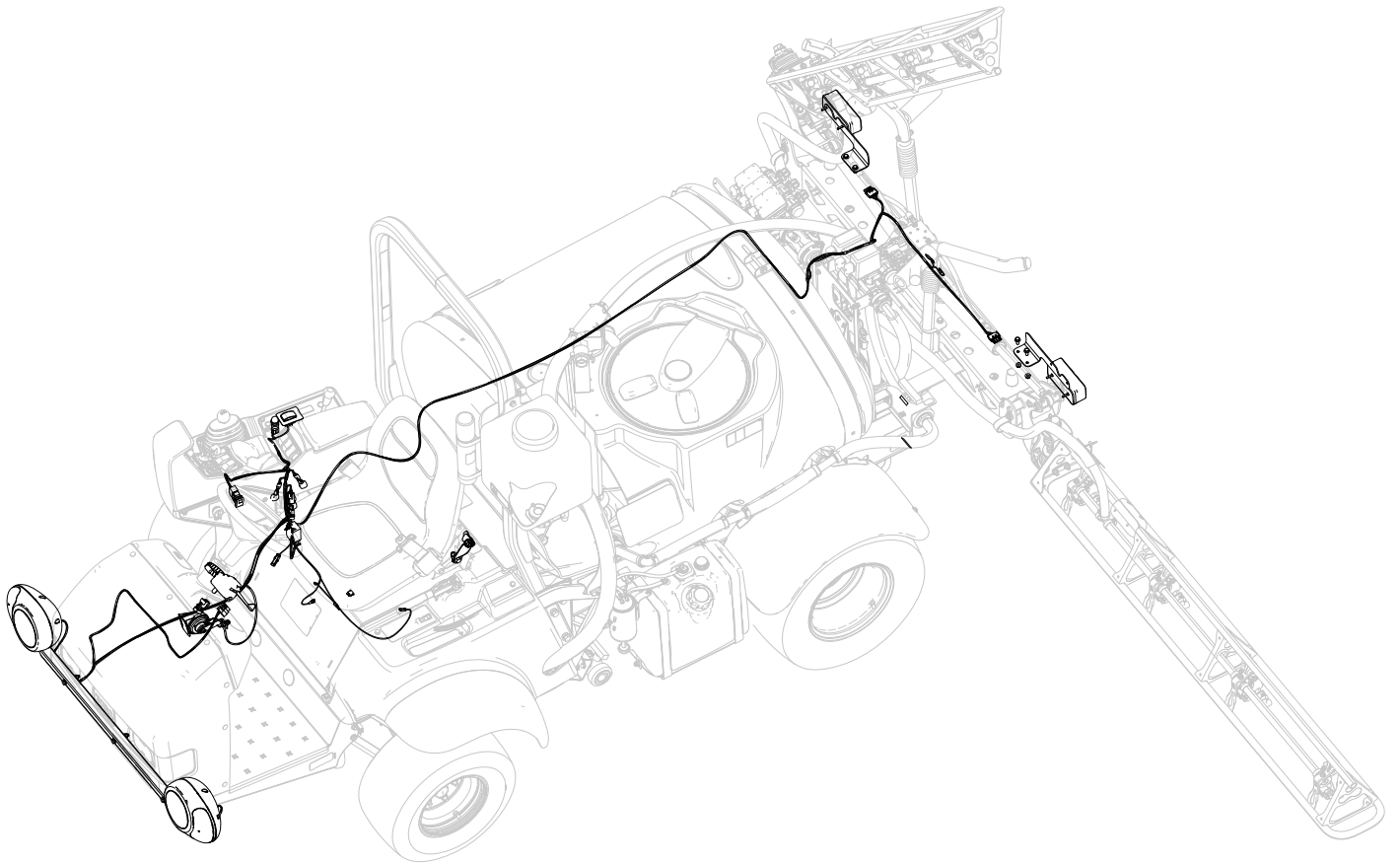
## Johdinsarjan vienti ja asennus koneeseen

Vaiheeseen tarvittavat osat:

1	Johdinsarja
6	Nippuside

### Johdinsarjan reitityksen valmistelu

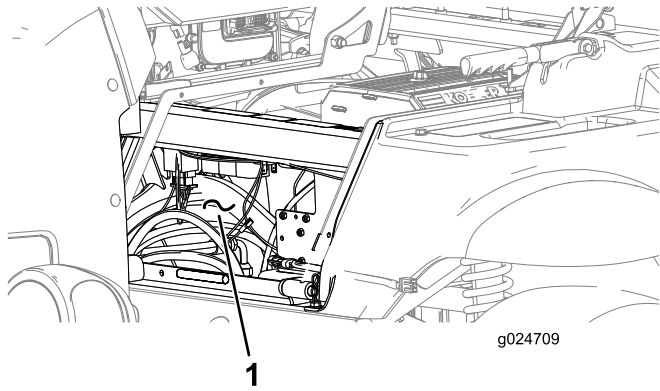
Vie johdinsarja koneeseen seuraavan kuvan avulla ([Kuva 24](#)).



**Kuva 24**

## Johdinsarjan vienti sivukonsoliin

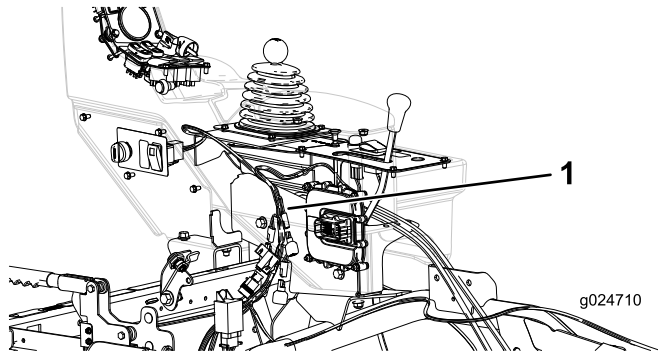
1. Vie johdinsarja istuinsuojuksen etuosan läpi (Kuva 25).



Kuva 25

1. Aukko istuinsuojuksen edessä

2. Vie johdinsarja sivukonsoliin (Kuva 26).



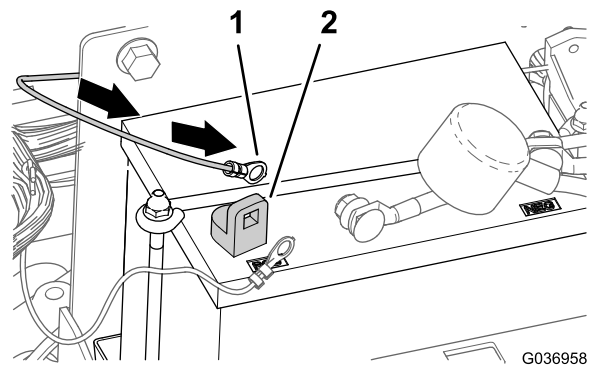
Kuva 26

1. Johdinsarja

## Johdinsarjan vienti akkuun

1. Vie johdinsarja vasemmalle sivukonsolista vilkkurelemoduuliin.
2. Vie johdinsarjan rengasliitinosa akun plusnapaan (Kuva 27).

**Huomaa:** Kytke johdinsarjan rengasliitinosa akun plusnapaan juuri ennen istuinsuojuksen ja istuimen asennusta.

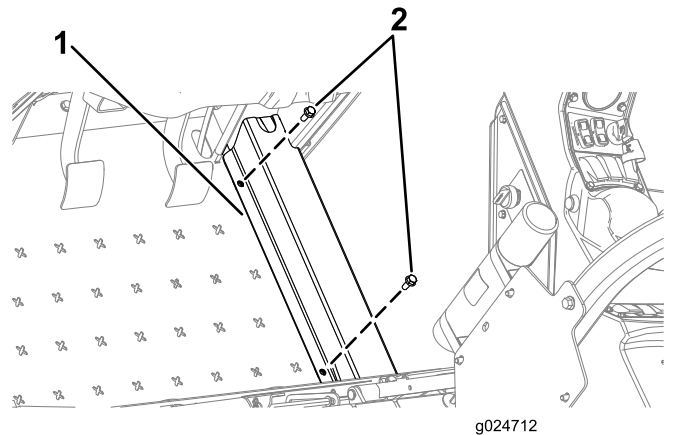


Kuva 27

1. Rengasliitin
2. Akun plusnapa (+)

## Johdinsarjan vienti suuntavilkkuun

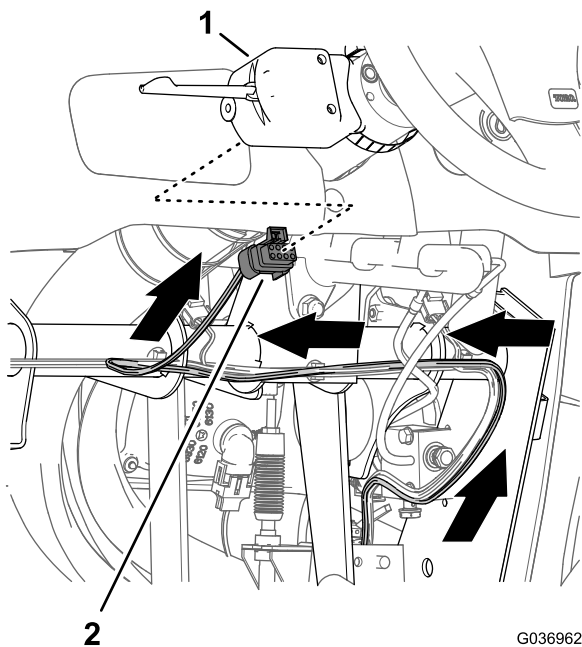
1. Irrota kaksi pulttia, joilla letkun suojus on kiinnitetty koneeseen, ja irrota letkun suojus (Kuva 28).



Kuva 28

1. Letkun suojus
2. Pultit

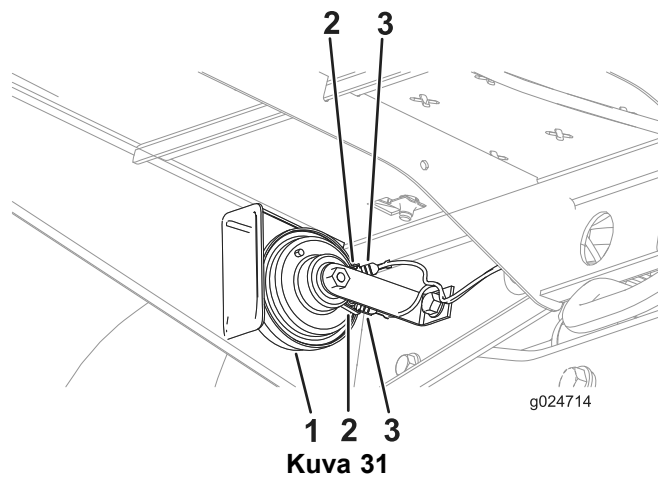
2. Vie johdinsarja eteenpäin ja letkuja pitkin kohti ajovaloja, suuntavilkkukytkintä ja äänimerkkiä.
3. Kytke johdinsarjan 8-istukkainen liitin suuntavilkkukytkimen 8-nastaiseen liittimeen (Kuva 29).



Kuva 29

G036962

1. Suuntavilkukytkin 2. 8-istukkainen liitin



Kuva 31

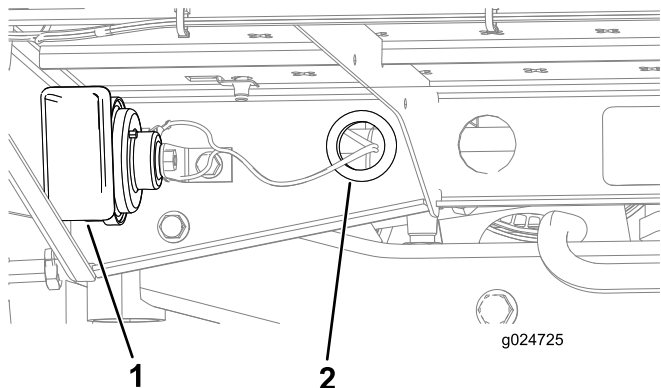
g024714

1. Äänimerkki 2. Äänimerkin liitin  
3. Johdinsarjan liitin

3. Kiristä käsin mutteri, jolla äänimerkki on kiinni 90 asteen kannattimessa. Katso [Kuva 20](#) kohdassa [7 Äänimerkin asennus \(sivu 10\)](#).

## Johdinsarjan vienti äänimerkkiin

1. Vie johdinsarja takakulman alustan reiän läpivientisuojaus läpi äänimerkkiin ([Kuva 30](#)).



Kuva 30

g024725

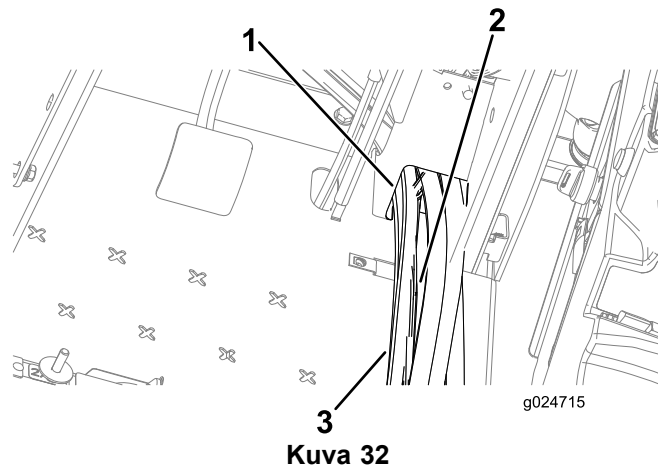
1. Äänimerkki 2. Reiän läpivientisuojaus

2. Kytke johdinsarjan kaksi liittintä äänimerkin kahteen liittimeen ([Kuva 31](#)).

**Huomaa:** Käännä tarvittaessa äänimerkkiä, jotta johdinsarjan liittimet voidaan kytkeä.

## Johdinsarjan vienti etuvaloihin

1. Vie johdinsarja letkuja pitkin pohjalevyn aukkoon ([Kuva 32](#)).

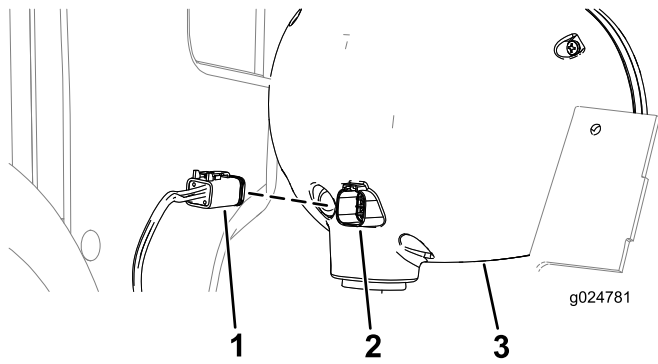


Kuva 32

g024715

1. Pohjalevyn aukko 2. Johdinsarja  
3. Letkut

2. Vie johdinsarjan lyhyt osa oikeaan ajovaloon.  
3. Vie johdinsarjan pitkä osa vasempaan ajovaloon.  
4. Kytke johdinsarjan 6-istukkainen liitin oikean ajovalon 6-nastaiseen liittimeen ([Kuva 33](#)).



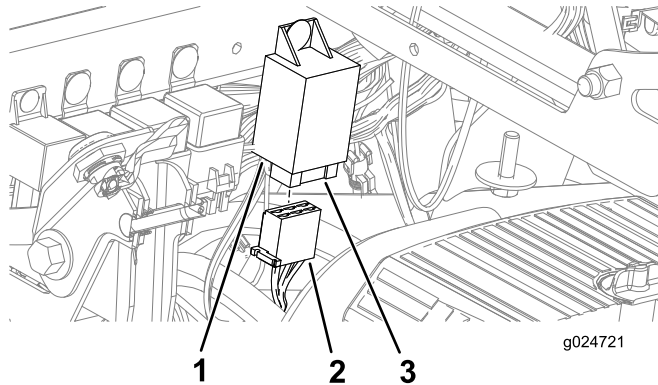
Kuva 33

1. 6-istukkainen liitin
2. 6-nastainen liitin
3. Oikea ajovalo

5. Toista vaihe 4 vasemmalle ajovalolle.
6. Kiinnitä letkun suojus käyttäjän tason lattiaan kahdella pultilla, jotka irrotettiin kohdan [Johdinsarjan vienti suuntaavilkkuun](#) (sivu 13) vaiheessa 1.

## Johdinsarjan kytkeminen vilkkurelemoduuliin

1. Vie johdinsarjan 6-istukkainen liitin vilkkurelemoduulin 6-teräiseen liittimeen ([Kuva 34](#)).



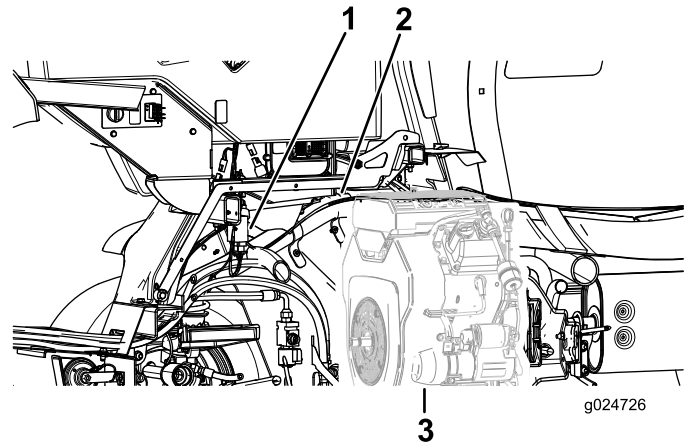
Kuva 34

1. Vilkkurelemoduuli
2. 6-istukkainen liitin
3. 6-teräinen liitin

2. Kytke istukkaliitin vilkkurelemoduuliin.

## Johdinsarjan vienti takavaloihin

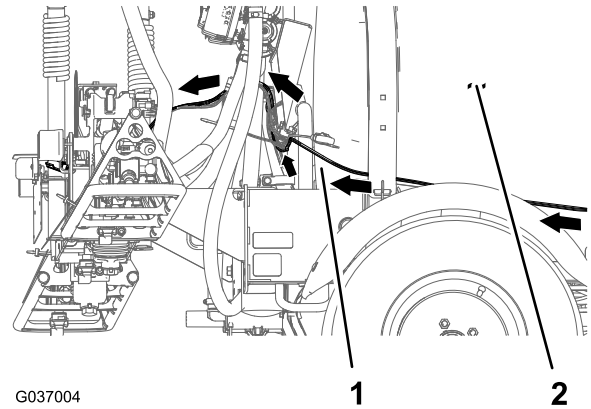
1. Vie johdinsarjan takavalo-osa vilkkurelemoduulista taaksepäin oikean rungon putkea pitkin runkoputken ja moottorin väliin ([Kuva 35](#)).



Kuva 35

1. Vilkkurelemoduuli
2. Oikean rungon putki
3. Moottori

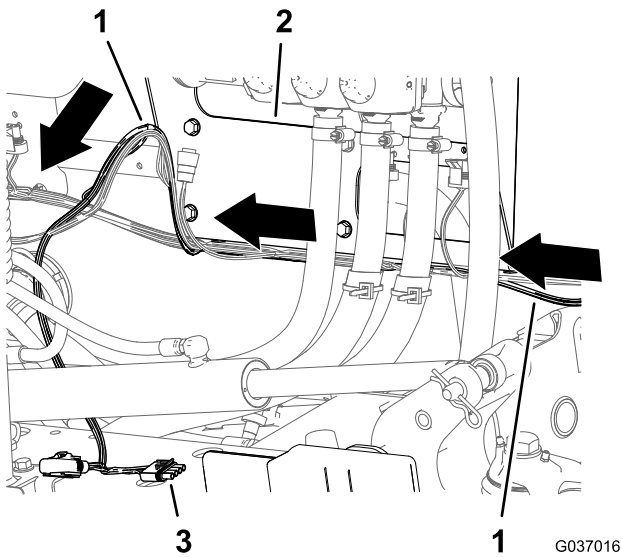
2. Vie johdinsarja oikean rungon kanavaa pitkin säiliön vieressä ([Kuva 36](#)).



Kuva 36

1. Johdinsarja
2. Säiliö

3. Vie johdinsarja puomin venttiilin kannatinta pitkin ([Kuva 37](#)).

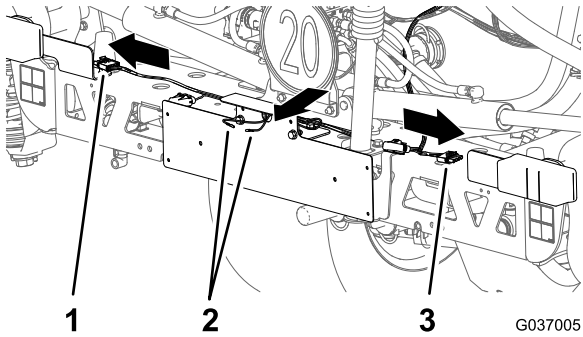


**Kuva 37**

G037016

1. Johdinsarja
2. Puomin venttiilin kannatin
3. 4-istukkainen liitin (VASEN TAKASUUNTA-VILKKU/JARRUVALO)

4. Vie johdinsarja virtausmittarin vasemmalta puolelta kohti puomin rungon kanavaa (Kuva 38).

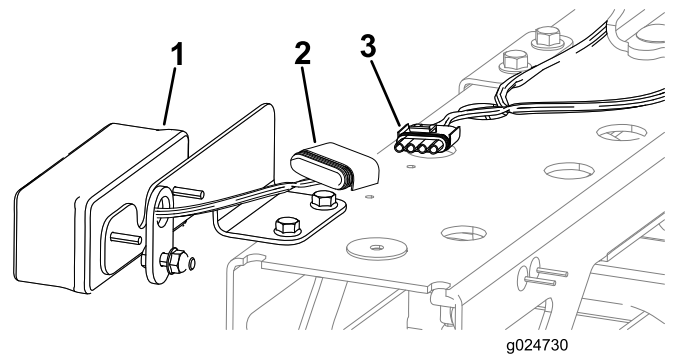


**Kuva 38**

G037005

1. 4-istukkainen liitin (VASEN TAKASUUNTA-VILKKU/JARRUVALO)
2. Banaaniliittimet (REKISTERIKILVEN VALO)
3. 4-istukkainen liitin (OIKEA TAKASUUNTA-VILKKU/JARRUVALO)

5. Vie LICENSE LIGHT (rekisterikilven valo) -merkinnällä varustetut kaksi banaaniliitintä rekisterikilven kannattimessa olevan 25 mm:n reiän läpi (Kuva 38).
6. Kytke johdinsarjan 4-istukkainen liitin takavalon 4-nastaiseen liittimeen (Kuva 39).



**Kuva 39**

g024730

1. Takavalo
2. 4-istukkainen liitin
3. 4-nastainen liitin

7. Toista vaihe 6 toiselle takavalolle.

# 10

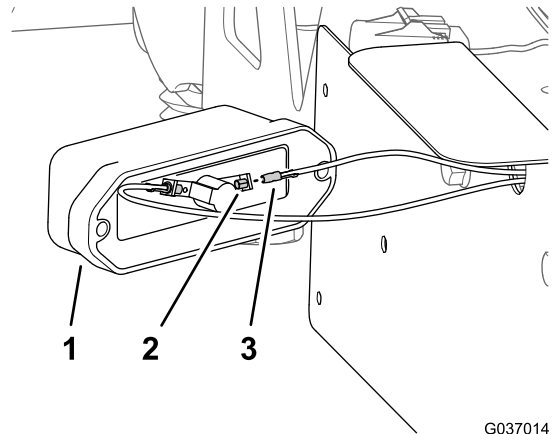
## Rekisterikilven valon asennus

### Vaiheeseen tarvittavat osat:

1	Rekisterikilven valo
1	Ruuvi (#10 × 5/8 tuumaa)
2	Lukkomutteri (#10)

### Ohjeet

1. Asenna LICENSE LIGHT (rekisterikilven valo) -merkinnällä varustetut kaksi banaaniliitintä rekisterikilven valon kahteen istukkaan (Kuva 40).

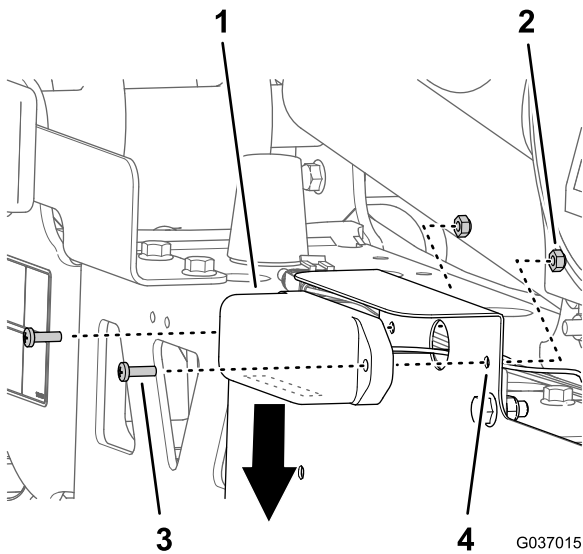


**Kuva 40**

G037014

1. Rekisterikilven valo
2. Istukka
3. Banaaniliitin (LICENSE LIGHT -merkintä)

2. Suuntaa valon suojalasi alas ja kohdista valon reiät rekisterikilven kannattimen reikiin (Kuva 41).

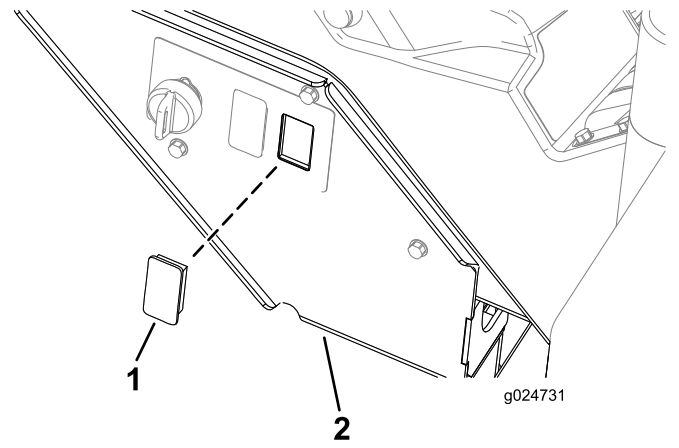


**Kuva 41**

- |                         |                             |
|-------------------------|-----------------------------|
| 1. Rekisterikilven valo | 3. Ruuvi (#10 × 5/8 tuumaa) |
| 2. Lukkomutteri (#10)   | 4. Rekisterikilven kannatin |

3. Kiinnitä valo kannattimeen (Kuva 41) kahdella ruuvilla (#10 × 5/8 tuumaa) ja kahdella lukkomutterilla (#10).

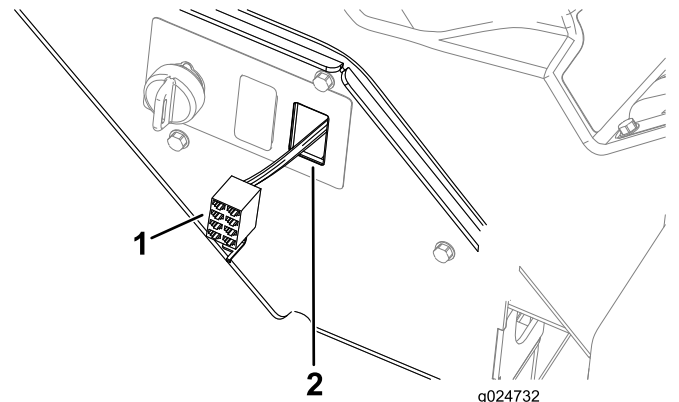
**Huomaa:** Varmista, että johdot eivät jää puristuksiin valon ja rekisterikilven kannattimen väliin.



**Kuva 42**

- |                 |                          |
|-----------------|--------------------------|
| 1. Aukon tulppa | 2. Sivukonsolin kannatin |
|-----------------|--------------------------|

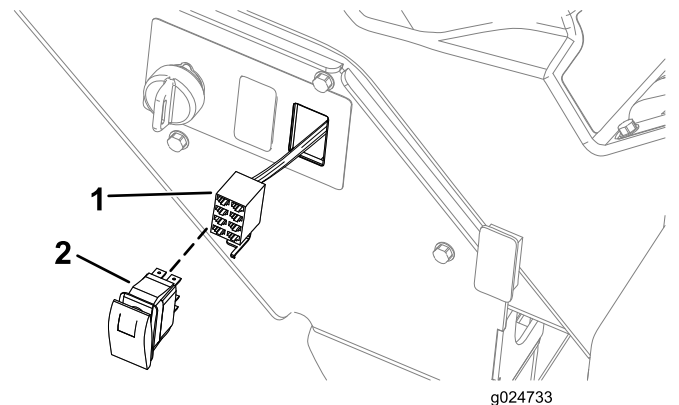
2. Vie johdinsarjan 8-istukkainen liitin sivukonsolin kannattimen reiän läpi (Kuva 43).



**Kuva 43**

- |                         |                                   |
|-------------------------|-----------------------------------|
| 1. 8-istukkainen liitin | 2. Sivukonsolin kannattimen reikä |
|-------------------------|-----------------------------------|

3. Kytke johdinsarjan 8-istukkainen liitin varoitusvilkkujen kytkimen 8-teräiseen liittimeen (Kuva 44).



**Kuva 44**

- |                         |   |
|-------------------------|---|
| 1. 8-istukkainen liitin | 2. Varoitusvilkkujen kytkin (8-teräinen liitin) |
|-------------------------|---|

# 11

## Varoitusvilkkujen kytkimen asennus

### Vaiheeseen tarvittavat osat:

1	Varoitusvilkkujen kytkin
---	--------------------------

### Ohjeet

1. Irrota varoitusvilkkujen kytkimen aukon tulppa sivukonsolin kannattimen ohjauspaneelista (Kuva 42).

# 12

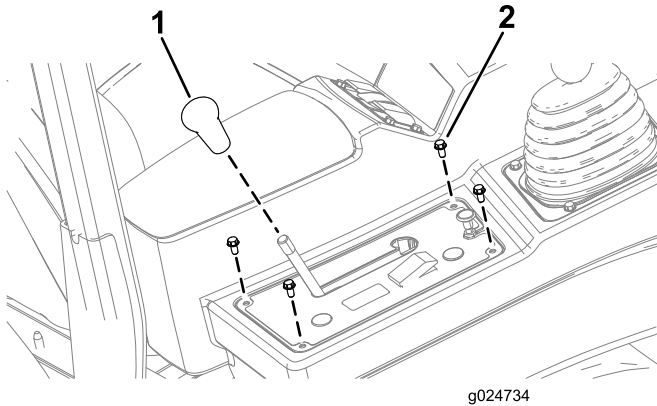
## Valokytkimen ja äänimerkin painikkeen asennus

### Vaiheeseen tarvittavat osat:

1	Äänimerkkikytkin
1	Painikkeen suojus
1	Kolmiasentoinen kytkin
1	Valokytkimen kilpi (merkitsemätön)

### Äänimerkkikytkimen asennus

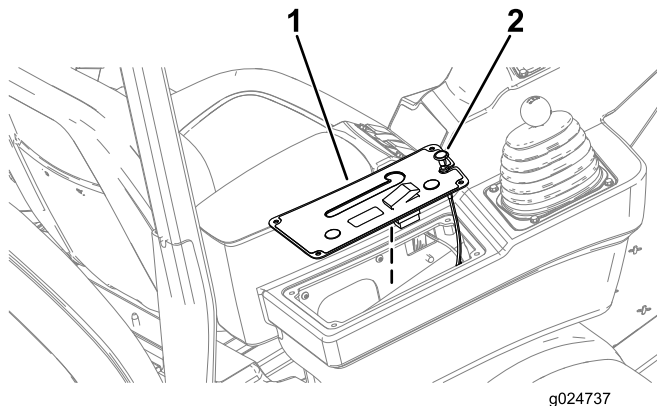
1. Irrota nuppi tasauspyörästä lukon tangosta (Kuva 45).
2. Irrota neljä kuusiokantaruuvia (1/4 × 1/2 tuumaa) kuvan mukaisesti (Kuva 45).



Kuva 45

1. Nuppi
2. Kuusiokantaruuvi (1/4 × 1/2 tuumaa)

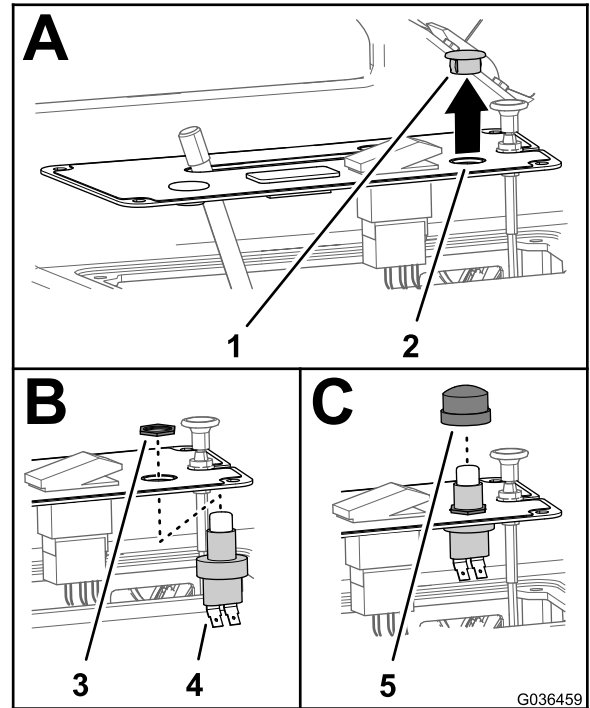
3. Nosta ohjauspaneelin suojus ja rikastimen vipu (Kuva 46).



Kuva 46

1. Ohjauspaneelin suojus
2. Rikastimen vipu

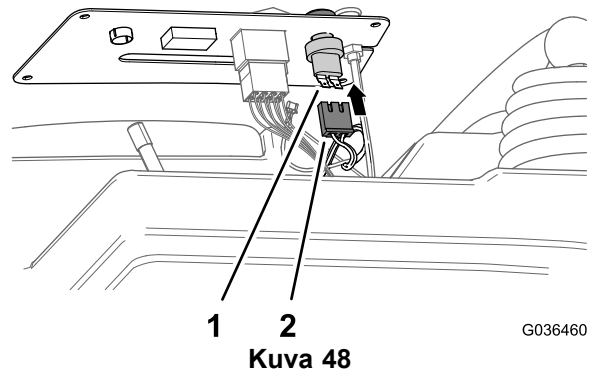
4. Irrota pyöreä tulppa ohjauspaneelin suojuksesta (Kuva 47, ruutu A).



Kuva 47

1. Paneelin tulppa (pyöreä)
2. Ohjauspaneelin suojus
3. Vastamutteri (äänimerkkikytkin)
4. Äänimerkkikytkin
5. Painikkeen suojus

5. Kiinnitä äänimerkkikytkin ohjauspaneelin suojukseen vastamutterilla ja kiristä vastamutteri käsin (Kuva 47, ruutu B).
6. Kiinnitä painikkeen suojus äänimerkkikytkimeen (Kuva 47, ruutu C).
7. Kytke varustussarjan johdinsarjan 2-nastainen istukka äänimerkkikytkimen 2-teräiseen liittimeen (Kuva 48).

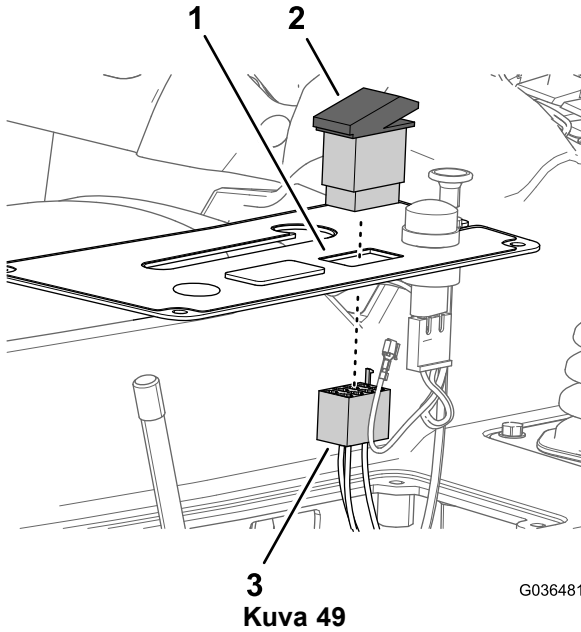


Kuva 48

1. Äänimerkkikytkin
2. 2-nastainen liitin

## Valokytkimen asennus

1. Irrota vanha 8-istukkainen liitin vanhasta valokytkimestä (Kuva 49).



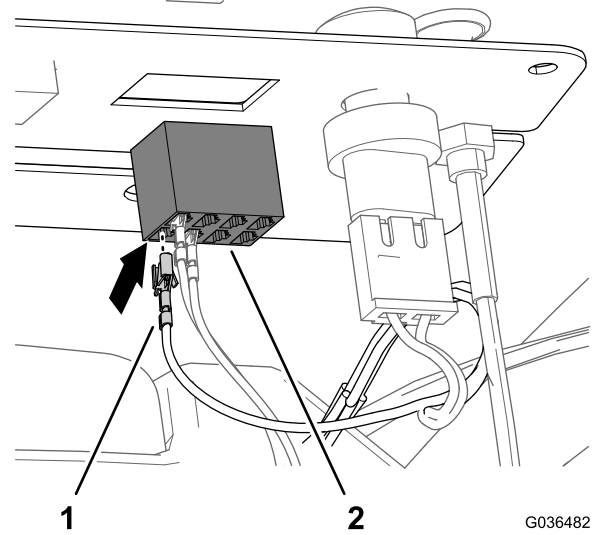
1. Ohjauspaneelin suojus
2. Vanha valokytkin
3. 8-istukkainen liitin

2. Irrota vanha valokytkin ohjauspaneelin suojuksesta (Kuva 49).

**Huomaa:** Vanhaa valokytkintä ei enää tarvita.

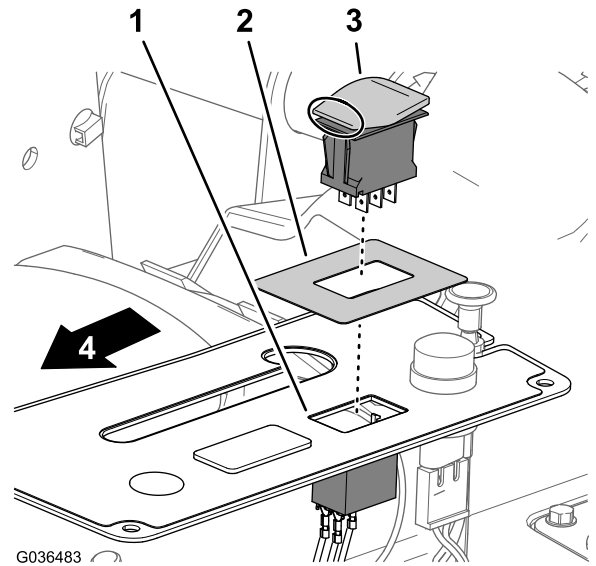
3. Kytke varustussarjan johdinsarjan 1-istukkainen liitin pääjohdinsarjan 8-istukaisen liittimen aukkoon numero 1 (Kuva 50).

**Huomaa:** Varmista uuden valokytkimen asianmukainen toiminta asettamalla terä 8-istukaisen liittimen aukkoon numero 1.



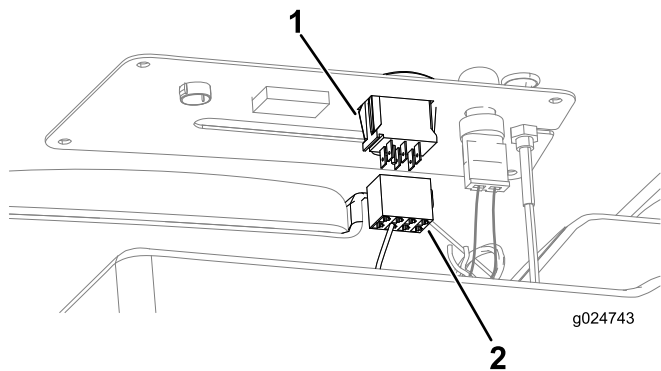
1. Istukan liitin
2. Valokytkimen liitin (aukko numero 1)

4. Asenna valokytkimen kilpi ohjauspaneelin suojukseen siten, että se kohdistuu valokytkimen aukkoon ja teksti SONIC BOOM osoittaa koneen takaosaa kohti (Kuva 51).



1. Ohjauspaneelin suojus
2. Valokytkimen kilpi
3. Kolmiasentoinen kytkin (merkitsemätön)
4. Koneen takaosa

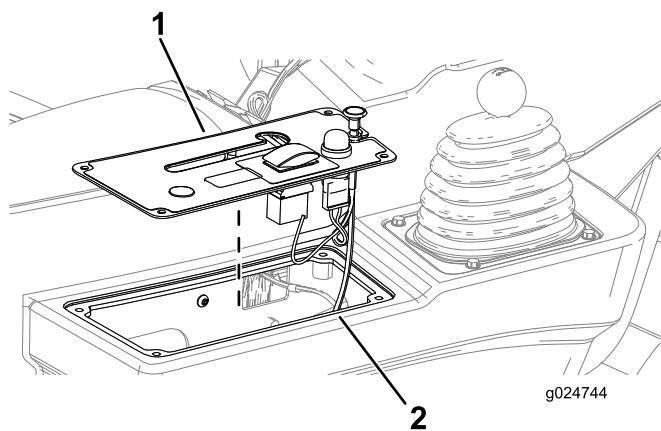
5. Asenna merkitsemätön kolmiasentoinen kytkin (ilman vaaramerkintää) valokytkimelle tarkoitettuun ohjauspaneelin suojuksen aukkoon siten, että kytkimen alaosa osoittaa taaksepäin (Kuva 51).
6. Kytke koneen johdinsarjan 8-istukkainen liitin kolmiasentoiseen kytkimeen (Kuva 52).



**Kuva 52**

1. Kolmiasentoinen kytkin
2. 8-istukkainen liitin (johto aukossa numero 1)

7. Kohdista ohjauspaneelin suojus sivukonsoliin (Kuva 53).



**Kuva 53**

1. Ohjauspaneelin suojus
2. Sivukonsoli

8. Kiinnitä ohjauspaneelin suojus sivukonsoliin neljällä kuusiokantaruuvilla ( $1/4 \times 1/2$  tuumaa), jotka irrotettiin vaiheessa 2.
9. Asenna nuppi tasauspyörästäön lukon tankoon (Kuva 45).

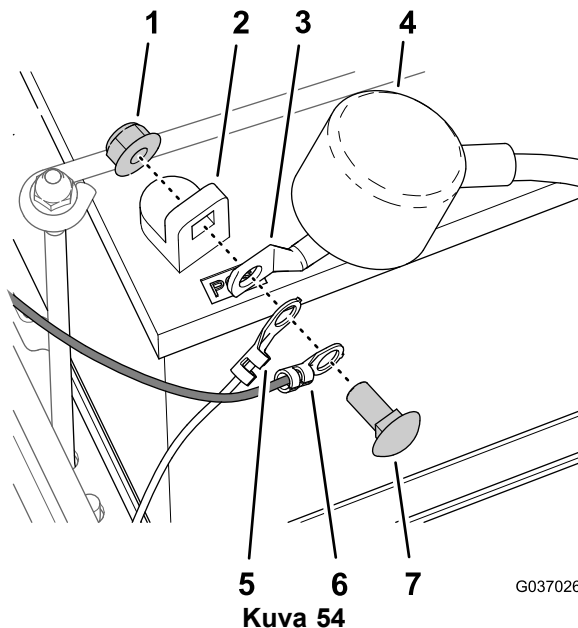
# 13

## Akun kytkentä

Mitään osia ei tarvita

### Ohjeet

1. Kohdista koneen johdinsarjan rengasliitin, varustussarjan johdinsarjan rengasliitin ja akun pluskaapelin liitin akun plusnapaan (Kuva 54).



**Kuva 54**

1. Mutteri
2. Akun plusnapa
3. Liitin (akun pluskaapeli)
4. Eristesuojus
5. Rengasliitin (koneen johdinsarja)
6. Rengasliitin (varustussarjan johdinsarja)
7. Pultti

2. Kiinnitä rengasliittimet ja akkukengä akun napaan (Kuva 54) pultilla ja mutterilla, jotka irrotettiin kohdan 1 Koneen valmistelu (sivu 4) vaiheessa 4.
3. Kohdista eristesuojus positiivisen akkukengän päälle (Kuva 54).

# 14

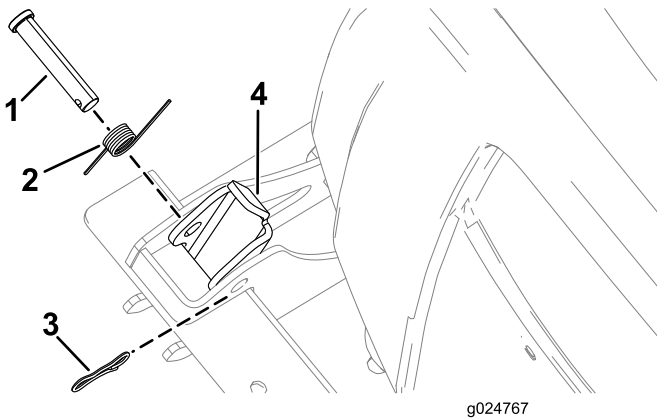
## Istuinlukon asennus

### Vaiheeseen tarvittavat osat:

1	Lukitustuki
1	Salpa
1	Kahva
1	Kuusiokantaruuvi (12 × 30 mm)
1	Lukkomutteri (12 mm)

### Ohjeet

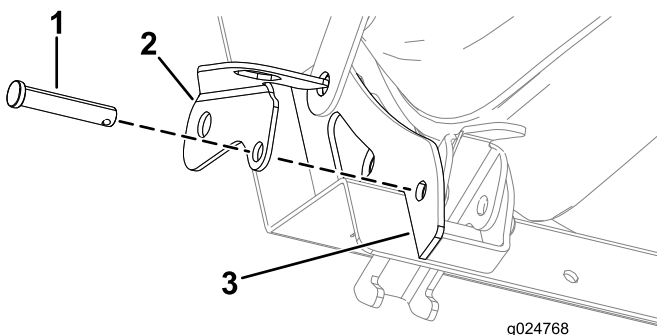
1. Irrota sokka liitintapista (Kuva 55).



Kuva 55

1. Liitintappi
2. Jousi
3. Sokka
4. Salpa

2. Irrota liitintappi ja jousi salvasta (Kuva 55).
3. Aseta liitintappi osittain lukitustuen läpi (Kuva 56).

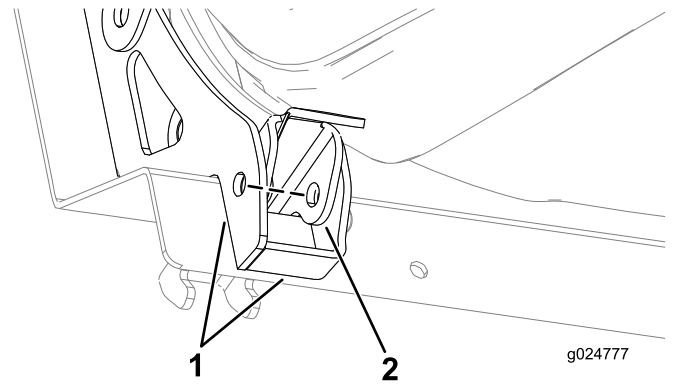


Kuva 56

1. Liitintappi
2. Lukitustuki
3. Istuimen ulkopuolen kieleke

4. Kohdista lukitustuki ja liitintappi istuimen ulkopuolen kielekkeen reiän läpi (Kuva 56).

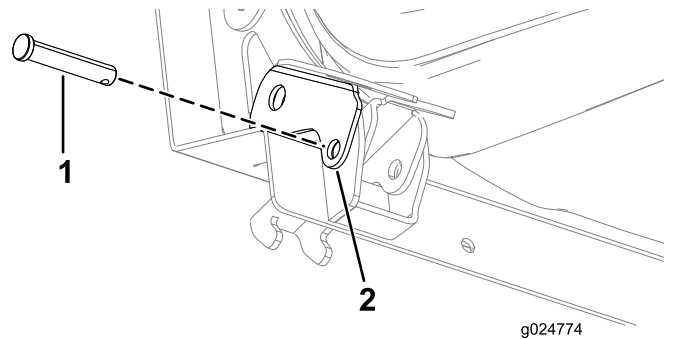
5. Kohdista salvan reiät istuimen kielekkeiden reikiin (Kuva 57).



Kuva 57

1. Istuimen kielekkeet
2. Salpa

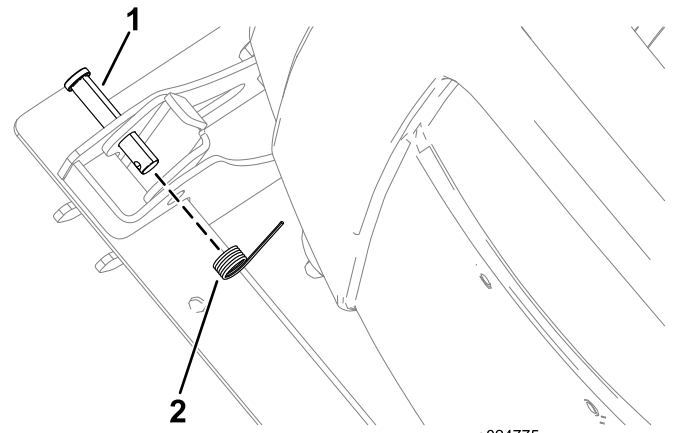
6. Liikuta liitintappia osittain sisään istuimen salvan reiän läpi (Kuva 58).



Kuva 58

1. Liitintappi
2. Istuimen salpa

7. Asenna jousi liitintappiin (Kuva 59).

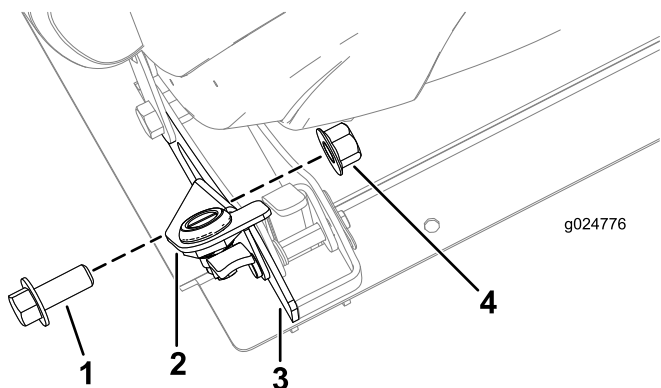


Kuva 59

1. Liitintappi
2. Jousi

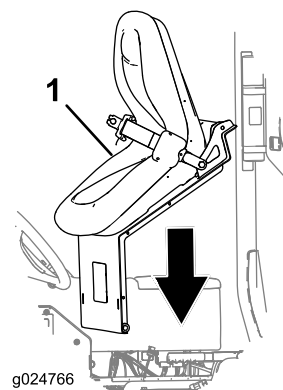
8. Aseta liitintappi kokonaan istuimen salvan ja istuimen sisäpuolen kielekkeen reikiin läpi.

9. Kiinnitä lukitustuki istuimen ulkopuolen kielekkeeseen kuusiokantaruuvilla (12 × 20 mm) ja lukkomutterilla (12 mm) kuvan mukaisesti (Kuva 60).



Kuva 60

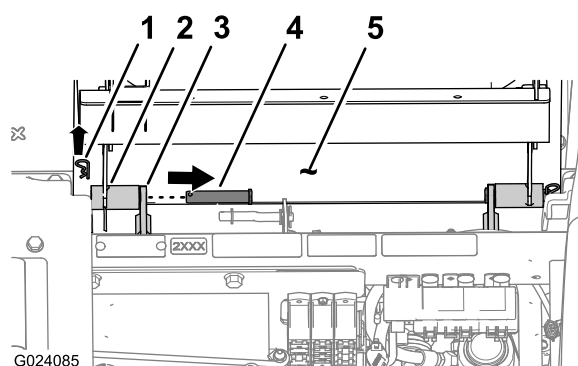
- |                                  |                                |
|----------------------------------|--------------------------------|
| 1. Kuusiokantaruuvi (12 × 30 mm) | 3. Istuimen ulkopuolen kieleke |
| 2. Lukitustuki                   | 4. Lukkomutteri (12 mm)        |



Kuva 62

1. Istuin ja istuinkaukalo

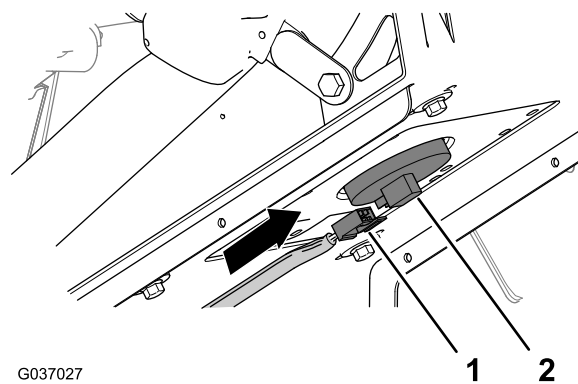
3. Asenna kaksi saranatappia, joilla istuin ja istuinkaukalo on kiinnitetty alustaan (Kuva 63).



Kuva 63

- |                                 |                  |
|---------------------------------|------------------|
| 1. Sokka                        | 4. Saranatappi   |
| 2. Saranaliitin (istuinkaukalo) | 5. Istuinkaukalo |
| 3. Alustan kannatin             |                  |

4. Aseta kaksi sokkaa, joilla istuinkaukalon saranaliitin on kiinnitetty alustan kannattimiin (Kuva 63).
5. Kytke alustan johdinsarjan sähköliitin istuinkytkimen liittimeen (Kuva 64)



Kuva 64

- |                                 |                          |
|---------------------------------|--------------------------|
| 1. Liitin (alustan johdinsarja) | 2. Istuinkytkimen liitin |
|---------------------------------|--------------------------|

6. Laske istuin alas ja kiinnitä se salvalla istuinkaukaloon.

# 15

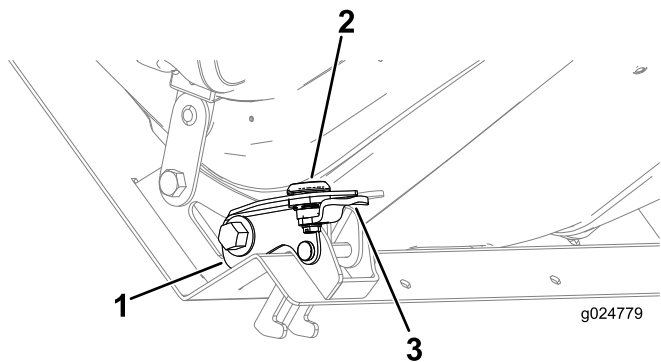
## Istuimen asennus

Mitään osia ei tarvita

### Ohjeet

1. Varmista, että lukitustuen kahva ja salpa osoittavat ylös (Kuva 61).

**Huomaa:** Jos kahva ei ole oikeassa asennossa, aseta ruuvimeisseli salvan aukkoon ja käännä kahvaa ylös.



Kuva 61

- |                |          |
|----------------|----------|
| 1. Lukitustuki | 3. Kahva |
| 2. Salpa       |          |

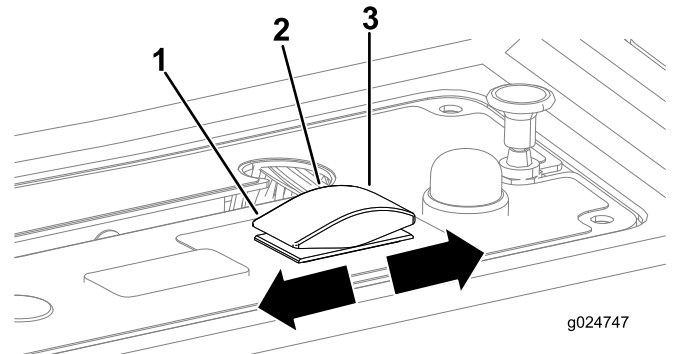
2. Kohdista istuin ja istuinkaukalo koneen rungon reikiin, josta istuin irrotettiin (Kuva 62).

7. Kun istuin on salvattu, varmista, että lukitustuen kahva osoittaa alas.

# Käyttö

## Ajovalojen käyttö

Kytke ajovalot PÄÄLLÄ-asentoon liikuttamalla sivukonsolin valokytkintä taaksepäin kytkimen kaltevaa päätä kohti (Kuva 65).



Kuva 65

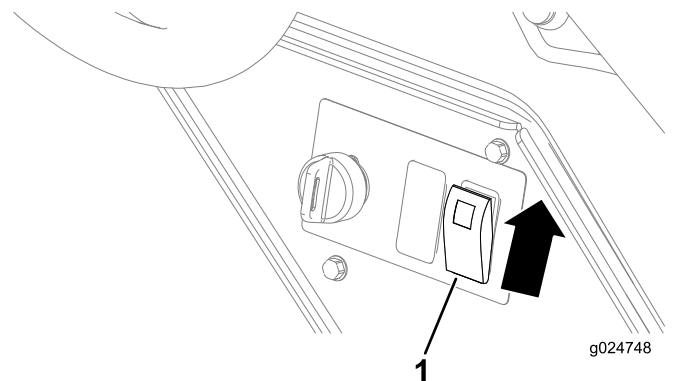
1. AJOVALOJEN PÄÄLLÄ-ASENTO (KYTKIMEN KALTEVA PÄÄ)
2. KYTKIMEN POIS-ASENTO
3. TYÖVALOJEN PÄÄLLÄ-ASENTO (KYTKIMEN PYÖREÄ PÄÄ)

## Työvalojen käyttö

Kytke työvalot PÄÄLLÄ-asentoon liikuttamalla sivukonsolin valokytkintä eteenpäin kytkimen pyöreää päätä kohti (Kuva 65).

## Varoitusvilkkureleen käyttö

Kytke varoitusvilkkurele PÄÄLLÄ-asentoon liikuttamalla varoitusvilkkureleen kytkintä ylös (Kuva 66).

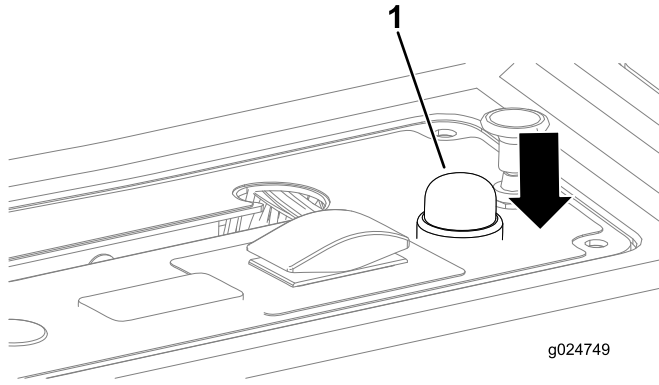


Kuva 66

1. Varoitusvilkkureleen kytkin

# Äänimerkin käyttö

Anna äänimerkki painamalla äänimerkin painike alas (Kuva 67).



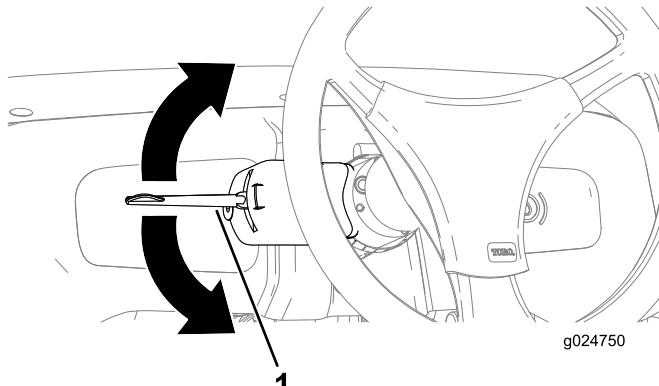
Kuva 67

1. Äänimerkin painike

# Suuntavilkkujen käyttö

Osoita oikealle kääntyminen liikuttamalla suuntavilkukytkintä ylös (Kuva 68).

Osoita vasemmalle kääntyminen liikuttamalla suuntavilkukytkintä alas (Kuva 68).



Kuva 68

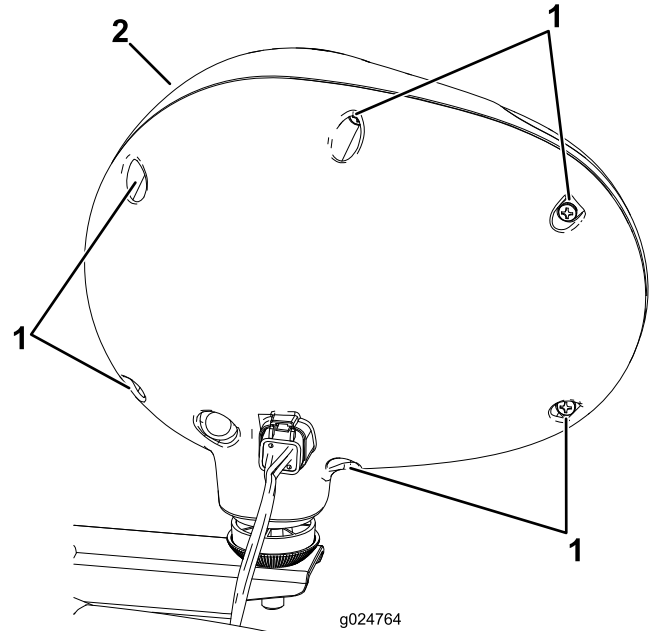
1. Suuntavilkukytkin

# Kunnossapito

## Polttimoiden vaihto

### Ajovalon polttimon vaihto

1. Varmista, että valokytkin on POIS-asennossa.
2. Irrota kuusi ruuvia, joilla ajovalo on kiinnitetty (Kuva 69)
3. Irrota ajovalon suojus (Kuva 69).



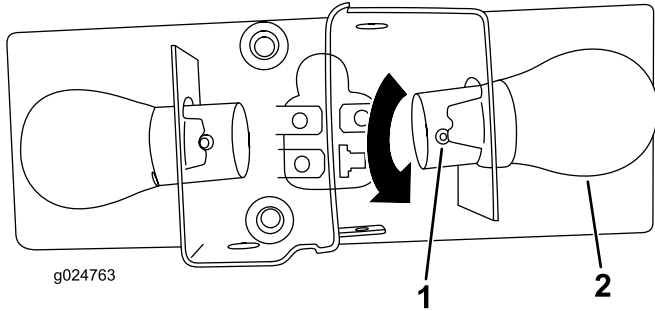
Kuva 69

1. Ruuvit
2. Ajovalon suojus

4. Irrota polttimo, jonka hehkulangassa on avoin piiri.
5. Asenna uusi polttimo.
6. Kiinnitä ajovalon suojus kuudella ruuvilla.

## Takavalon polttimon vaihto

1. Varmista, että valokytkin on POIS-asennossa.
2. Irrota kaksi ruuvia, joilla suojus ja suojalasi on kiinnitetty takavalon jalustaan.
3. Irrota takavalon suojus.
4. Paina polttimon tappia alas, kierrä polttimoa vasemmalle ja vedä polttimo ulos (Kuva 70).



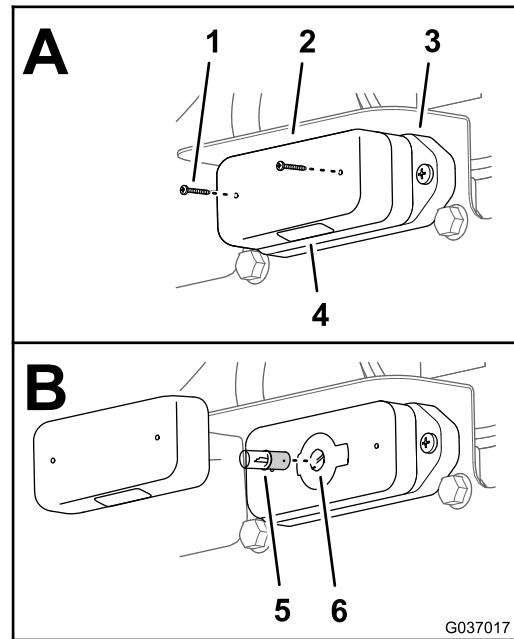
Kuva 70

1. Tappi
2. Polttimo

5. Aseta uusi polttimo reikään, josta vanha polttimo irrotettiin.
6. Kierrä uutta polttimoa oikealle, kunnes polttimon tappi kohdistuu polttimon kotelon aukkoon (Kuva 70).
7. Asenna takavalon suojus kahdella ruuvilla.

## Rekisterikilven polttimon vaihto

1. Irrota kaksi ruuvia, joilla suojus on kiinnitetty rekisterikilven valon jalustaan, ja irrota suojus (Kuva 71, ruutu A).



Kuva 71

1. Ruuvi
2. Kansi
3. Valon jalusta
4. Suojalasi
5. Polttimo
6. Valon istukka

2. Paina polttimoa hieman alas ja käännä sitä vastapäivään, kunnes se vapautuu valon istukasta, ja irrota polttimo (Kuva 71, ruutu B).
3. Asenna uusi polttimo istukkaan (Kuva 71, ruutu B).
4. Paina polttimoa hieman alas ja käännä sitä myötäpäivään, kunnes se lukittuu istukkaan (Kuva 71, ruutu B).
5. Kohdista suojus rekisterikilven valon jalustaan suojalasi alas suunnattuna (Kuva 71, ruutu A).
6. Kiinnitä suojalasi jalustaan kahdella ruuvilla, jotka irrotettiin vaiheessa 1.

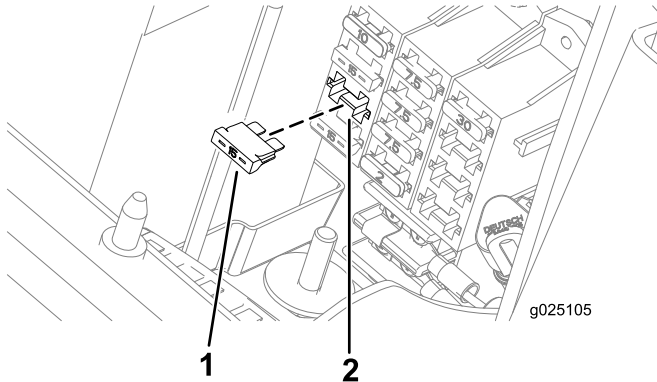
# Sulakkeiden vaihto

## Sulakerasian sulakkeen vaihto

Sähköjärjestelmä on suojattu sulakkeilla, eikä se vaadi huoltoa. Jos sulake palaa, tarkista osa tai virtapiiri toimintavian tai oikosulun varalta.

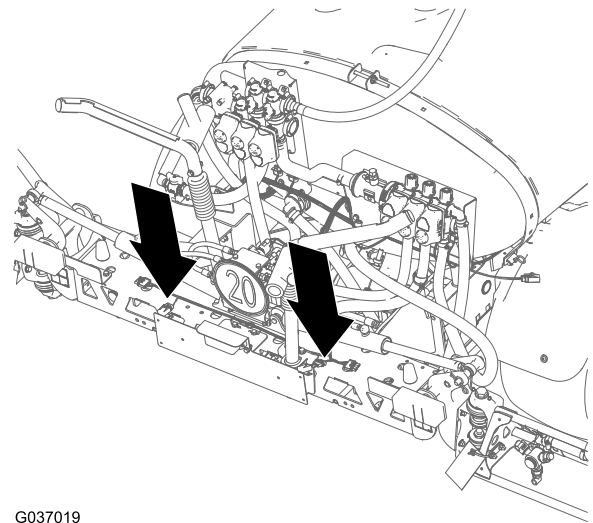
1. Vedä avoin sulake ulos.
2. Vaihda avoin sulake uuteen sulakkeeseen (Kuva 72).

**Huomaa:** Varmista, että asennetaan oikeankokoinen sulake.

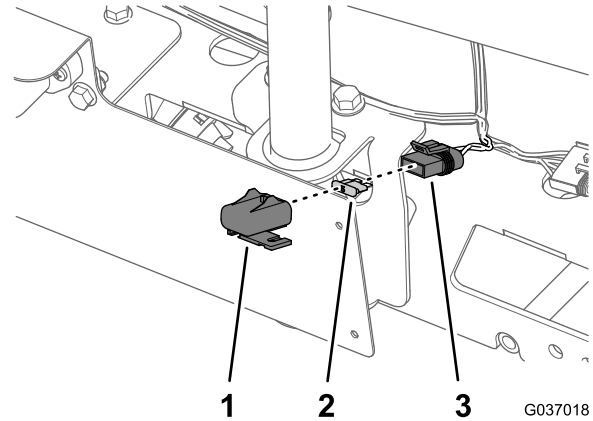


Kuva 72

1. Sulake
2. Sulakkeen aukko



G037019



Kuva 73

1. Suojus
2. Sulake
3. Sulakkeen kanta

## Takavalojen sulakkeen vaihto

**Huomaa:** Koneessa on erilliset sulakkeet vasemman- ja oikeanpuoleisille takavaloilille.

1. Irrota suojus sulakkeen kannasta (Kuva 73).

2. Poista avoin sulake (Kuva 73).
3. Asenna uusi sulake sulakkeen kannaan (Kuva 73).

**Huomaa:** Käytä vain sulaketta, joka on tarkoitettu samalle virtakuormalle kuin vanha sulake.

4. Kiinnitä suojus sulakkeen kannaan (Kuva 73).

## Kansainväliset jakelijat

Jakelija:	Maa:	Puhelinnumero:	Jakelija:	Maa:	Puhelinnumero:
Agrolanc Kft	Unkari	36 27 539 640	Maquiver S.A.	Kolumbia	57 1 236 4079
Asian American Industrial (AAI)	Hongkong	852 2497 7804	Maruyama Mfg. Co. Inc.	Japani	81 3 3252 2285
B-Ray Corporation	Korea	82 32 551 2076	Mountfield a.s.	Tšekin tasavalta	420 255 704 220
Brisa Goods LLC	Meksiko	1 210 495 2417	Mountfield a.s.	Slovakia	420 255 704 220
Casco Sales Company	Puerto Rico	787 788 8383	Munditol S.A.	Argentiina	54 11 4 821 9999
Ceres S.A.	Costa Rica	506 239 1138	Norma Garden	Venäjä	7 495 411 61 20
CSSC Turf Equipment (pvt) Ltd.	Sri Lanka	94 11 2746100	Oslinger Turf Equipment SA	Ecuador	593 4 239 6970
Cyril Johnston & Co.	Pohjois-Irlanti	44 2890 813 121	Oy Hako Ground and Garden Ab	Suomi	358 987 00733
Cyril Johnston & Co.	Irlanti	44 2890 813 121	Parkland Products Ltd.	Uusi-Seelanti	64 3 34 93760
Fat Dragon	Kiina	886 10 80841322	Perfetto	Puola	48 61 8 208 416
Femco S.A.	Guatemala	502 442 3277	Pratoverde SRL.	Italia	39 049 9128 128
FIVEMANS New-Tech Co., Ltd	Kiina	86-10-6381 6136	Prochaska & Cie	Itävalta	43 1 278 5100
ForGarder OU	Viro	372 384 6060	RT Cohen 2004 Ltd.	Israel	972 986 17979
G.Y.K. Company Ltd.	Japani	81 726 325 861	Riversa	Espanja	34 9 52 83 7500
Geomechaniki of Athens	Kreikka	30 10 935 0054	Lely Turfcare	Tanska	45 66 109 200
Golf international Turizm	Turkki	90 216 336 5993	Lely (U.K.) Limited	Yhdistynyt kuningaskunta	44 1480 226 800
Hako Ground and Garden	Ruotsi	46 35 10 0000	Solvert S.A.S.	Ranska	33 1 30 81 77 00
Hako Ground and Garden	Norja	47 22 90 7760	Spypros Stavrinides Limited	Kypros	357 22 434131
Hayter Limited (U.K.)	Yhdistynyt kuningaskunta	44 1279 723 444	Surge Systems India Limited	Intia	91 1 292299901
Hydroturf Int. Co Dubai	Arabiemiirikuntien liitto	97 14 347 9479	T-Markt Logistics Ltd.	Unkari	36 26 525 500
Hydroturf Egypt LLC	Egypti	202 519 4308	Toro Australia	Australia	61 3 9580 7355
Irrimac	Portugali	351 21 238 8260	Toro Europe NV	Belgia	32 14 562 960
Irrigation Products Int'l Pvt Ltd.	Intia	0091 44 2449 4387	Valtech	Marokko	212 5 3766 3636
Jean Heybroek b.v.	Alankomaat	31 30 639 4611	Victus Emak	Puola	48 61 823 8369

## Eurooppalainen tietosuojailmoitus

Toron keräämät tiedot

Toro Warranty Company (Toro) huolehtii asiakkaiden tietosuojasta. Takuuvaatimusten käsittelyä ja mahdollisia tuotteiden takaisinkutsukampanjoita varten pyydämme, että asiakkaat lähettävät henkilötiedot suoraan Torolle tai paikalliselle Toro-jälleenmyyjälle.

Toro-takuujärjestelmä toimii yhdysvaltalaisilla palvelimilla, eivätkä yhdysvaltalaiset tietosuojalait välttämättä tarjoa samanlaista suojaa kuin vastaavat lait asiakkaan omassa maassa.

ANTAMALLA HENKILÖTIEDOT TOROLLE ASIAKAS SUOSTUU SIIHEN, ETTÄ NÄITÄ TIETOJA KÄSITELLÄÄN TÄSSÄ TIETOSUOJAILMOITUKSESSA KUVATULLA TAVALLA.

Tapa, jolla Toro käyttää tietoja

Toro voi käyttää henkilötietoja takuuvaatimusten käsittelyyn, yhteydenottoihin mahdollisissa tuotteiden takaisinkutsukampanjoissa ja muissa mahdollisissa tarkoituksissa, joista kerrotaan erikseen. Toro voi jakaa tietoja Toron sisäryhtiöille, jälleenmyyjille ja muille liiketoimintakumppaneille näiden tarkoitusten yhteydessä. Toro ei myy asiakkaiden henkilötietoja muille yhtiöille. Toro pidättää oikeuden luovuttaa henkilötietoja lain määräämiin tarkoituksiin tai asiaankuuluvien viranomaisten pyynnöstä, Toron järjestelmien toiminnan varmistamiseksi tai Toron turvallisuuden tai muiden käyttäjien turvallisuuden varmistamiseksi.

Henkilötietojen säilytys

Henkilötietoja säilytetään niin kauan kuin niitä tarvitaan niiden alkuperäiseen tarkoitukseen tai muihin asianmukaisiin tarkoituksiin (kuten viranomaismääräysten noudattamiseksi) tai lain määräämän ajan.

Toron vakuutus asiakkaiden henkilötietojen tietosuojasta

Toro pyrkii säilyttämään henkilötietojen tietosuojan kohtuullisten varotoimien avulla. Lisäksi se pyrkii huolehtimaan tietojen tarkkuudesta ja paikkansapitävyydestä.

Henkilötietojen käyttö ja korjaus

Jos haluat tarkistaa henkilötietosi tai korjata niitä, lähetä sähköpostia osoitteeseen [legal@toro.com](mailto:legal@toro.com).

## Australian kuluttajalainsäädäntö

Australialaiset asiakkaat voivat saada lisätietoja Australian kuluttajalainsäädännöstä pakkauksen sisällä olevasta materiaalista tai paikalliselta Toro-jälleenmyyjältä.



## Toron takuu

### Kahden vuoden rajoitettu takuu

#### Ehdot ja takuunalaiset tuotteet

Toro Company ja sen sisaryhtiö Toro Warranty Company antavat yhteisen sopimuksensa mukaisesti tälle Toron kaupalliselle tuotteelle ("tuote") kahden vuoden tai 1 500 käyttötunnin\* (kumpi ensin saavutetaan) materiaali- ja valmistusvirhetakuun. Tämä takuu koskee kaikkia tuotteita ilmastajia lukuun ottamatta (katso näiden tuotteiden erillinen takuulauselma). Jos takuehdot täyttyvät, korjaamme tuotteen veloituksetta. Tähän sisältyy vianmääritys, työ, osat ja kuljetus. Tämä takuu alkaa sinä päivämääränä, jolloin tuote toimitetaan alkuperäiselle ostajalle.

\* Koskee tuotteita, joissa on tunti-laskuri.

#### Takuuhuollon ohjeet

Ostajan vastuulla on ilmoittaa heti tuotteen maahantuojalle tai valtuutetulle jälleenmyyjälle, jolta tuote on ostettu, kun hän uskoo tuotteessa olevan takuunalaisen vian. Maahantuojien ja jälleenmyyjien yhteystiedot sekä tiedot takuuseen liittyvistä oikeuksista ja vastuista ovat saatavana osoitteesta:

Toro Commercial Products Service Department  
Toro Warranty Company  
8111 Lyndale Avenue South  
Bloomington, MN 55420-1196  
  
+1-952-888-8801 tai +1-800-952-2740  
Sähköpostiosoite: commercial.warranty@toro.com

#### Omistajan vastuut

Tuotteen omistajan vastuulla on huolehtia *käyttöoppaassa* esitetyistä huolloista ja säädöistä. Vaadittavien huoltojen ja säätöjen laiminlyönti voi johtaa takuuvaatimuksen hylkäämiseen.

#### Takuun ulkopuoliset kohteet ja viat

Kaikki takuuajana ilmenevät tuoteviat ja häiriöt eivät ole valmistus- tai materiaalivirheitä. Tämä takuu ei kata seuraavia:

- Tuoteviat, jotka aiheutuvat muiden kuin Toron varaosien käytöstä tai ylimääräisten tai muutettujen ei-Toro-lisävarusteiden ja -tuotteiden asennuksesta ja käytöstä. Näiden valmistaja saattaa antaa erillisen takuun.
- Tuoteviat, jotka johtuvat suositeltujen huoltojen ja/tai säätöjen laiminlyönnistä. Jos Toro-tuotetta ei huolleta asianmukaisesti *käyttöoppaassa* olevien huolto-ohjeiden mukaisesti, takuu voidaan evätä.
- Tuoteviat, jotka johtuvat tuotteen liian rajusta, huolimattomasta tai piittaamattomasta käytöstä.
- Kuluvat osat, ellei niitä havaita viallisiksi. Tuotteen normaalissa käytössä kuluvia osia ovat esimerkiksi jarrupalat ja -päällysteet, kytkimen päällysteet, terät, kelat, rullat ja laakerit (suljetut tai rasvattavat), kiinteät terät, sytytystulpat, kääntöpyörät ja laakerit, renkaat, suodattimet, hihnat ja tietyt ruiskuttimen osat, kuten kalvot, suuttimet ja sulkuventtiilit jne.
- Ulkopuolisen tekijän aiheuttamat viat. Ulkopuolisina tekijöinä pidetään esimerkiksi säätä, varastointimenetelmiä, likaantumista sekä hyväksymättömien polttoaineiden, jäähdystynesteiden, voiteluaineiden, lisäaineiden, lannoitteiden, veden tai kemikaalien yms. käyttöä.
- Soveltuvista vaatimuksesta poikkeavien polttoaineiden (esim. bensiinin, dieselin tai biodieselin) laatuun tai toimintaan liittyvät ongelmat.

#### Muut maat kuin Yhdysvallat ja Kanada

Asiakkaat, jotka ovat ostaneet Yhdysvalloista tai Kanadasta maahantuotuja Toro-tuotteita, saavat maansa, maakuntansa tai osavaltionsa mukaiset takuehdot Toro-jälleenmyyjältä. Jos Toro-jälleenmyyjä ei pysty jostain syystä toimittamaan takuuehtoja, on otettava yhteys Toro-maahantuojaan.

- Normaali melu, värinä, kuluminen ja heikentyminen.
- Normaali "kuluminen" kattaa esimerkiksi istuinten vaurioitumisen kulumisen tai hankaamisen seurauksena, maalipintojen kulumisen, naarmuuntuneet tarrat tai ikkunat jne.

#### Osat

Vaadittavan huollon mukaisesti vaihdettavat osat kuuluvat takuun piiriin niiden määritettyyn vaihtoajankohtaan asti. Tämän takuun mukaisesti vaihdetuille osille annetaan takuu alkuperäisen tuotetakuun ajaksi, ja ne siirtyvät Toron omistukseen. Toro tekee lopullisen päätöksen siitä, korjataanko osa tai kokoonpano vaihdetaanko se. Toro voi käyttää takuukorjauksiin kunnostettuja osia.

#### Syväpurkaus- ja litium-ioniakun takuu:

Syväpurkaus- ja litium-ioniakun käyttöikänsä aikana tuottama kokonaiskilowattituntimäärä on rajallinen. Tapa, jolla akkua käytetään, ladataan ja huolletaan, voi joko pidentää tai lyhentää akun kokonaiskäyttöikää. Kun laitteen akkuja käytetään, niiden mahdollistama työmäärä latauskertojen välillä vähenee hitaasti, kunnes akut ovat kuluneet loppuun. Normaalissa käytössä loppuun kuluneiden akkujen vaihto on tuotteen omistajan vastuulla. Akkujen vaihto voi olla tarpeen tuotteen normaalin takuuajan sisällä omistajan kustannuksella. Huomautus: (Vain litium-ioniakku): Litium-ioniakulla on vain osat kattava suhteutettu takuu kolmannelta vuodesta viidenteen vuoteen käyttäjän ja käytettyjen kilowattituntien perusteella. Lisätietoja on *käyttöoppaassa*.

#### Omistaja tekee huollot omalla kustannuksellaan

Moottorin viritys, voitelu, puhdistus ja kiillotus, suodattimien ja jäähdystynesteen vaihto sekä suositeltujen huoltojen suorittaminen ovat esimerkkejä normaaleista huolto-toimista, jotka Toro-tuotteen omistajan on tehtävä omalla kustannuksellaan.

#### Yleiset ehdot

Tämä takuu oikeuttaa ainoastaan valtuutetun Toro-maahantuojan tai jälleenmyyjän tekemään korjaukseen.

**Toro Company ja Toro Warranty Company eivät ole vastuussa epäsuorista, satunnaisista tai välillisistä vahingoista, jotka liittyvät tämän takuun kattamiin Toro-tuotteisiin. Tällaisia vahinkoja voivat olla esimerkiksi korvaavan tuotteen tai huollon hankkimiseen liittyvät kustannukset kohtuullisten vikajaksojen aikana tai kustannukset, jotka aiheutuvat siitä, että tuote ei ole käytettävissä takuuhuollon aikana. Alla esitetty päästötakuu, jos se on sovellettavissa, on ainoa nimenomainen takuu. Kaikki hiljaiset takuut tuotteen sopivuudesta kauppatavaraksi tai tiettyyn tarkoitukseen ovat voimassa vain tämän nimenomaisen takuun ajan.**

Joissakin osavaltioissa ei sallita satunnaisten tai välillisten vahinkojen poissulkemista tai hiljaisen takuun keston liittyviä rajoituksia, joten yllä mainitut poikkeukset ja rajoitukset eivät välttämättä koske kaikkia ostajia. Tämä takuu antaa ostajalle tiettyjä laillisia oikeuksia. Ostajalla voi olla myös muita oikeuksia, jotka vaihtelevat osavaltioittain.

#### Moottorin takuuta koskeva huomautus:

Tuotteen päästöjen rajoitusjärjestelmä saattaa kuulua erillisen takuun piiriin Yhdysvaltojen Environmental Protection Agency:n EPA:n ja/tai California Air Resources Boardin CARB:n vaatimusten mukaisesti. Yllä mainitut tunti-rajoitukset eivät koske päästöjen rajoitusjärjestelmän takuuta. Lisätietoja on tuotteen mukana toimitetussa tai moottorin valmistajan oppaisiin sisältyvässä moottorin päästöjärjestelmän takuulauselmassa (Engine Emission Control Warranty Statement).