



Mattolanan kannatinjärjestelmä

Sand Pro® / Infield Pro® 3040- ja -5040 -ajoyksikkö

Mallinro: 08756—Sarjanro: 260000001 tai suurempi

Asennusohjeet

⚠ VAARA

KALIFORNIA

Lakiesityksen 65 mukainen varoitus

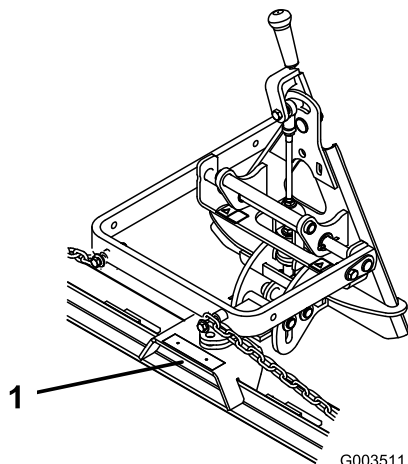
Tämä tuote sisältää kemikaaleja, jotka Kalifornian osavaltion tietojen mukaan aiheuttavat syöpää, synnynnäisiä epämuodostumia tai lisääntymiseen liittyvää haittaa.

Johdanto

Lue nämä tiedot huolellisesti, jotta opit käyttämään ja huoltamaan laitetta asianmukaisesti sekä välttämään tapaturmia ja laitevaurioita. Olet itse vastuussa tuotteen asianmukaisesta ja turvallisesta käytöstä.

Voit ottaa yhteyden Toroon suoraan osoitteessa www.Toro.com, jos tarvitset tietoja tuotteista ja lisävarusteista, lähimmästä jälleenmyyjästä tai jos haluat rekisteröidä tuotteesi.

Aina kun tarvitset huoltoa, alkuperäisiä Toro-varaosia tai lisätietoja, ota yhteys valtuutettuun huoltoliikkeeseen tai Toron asiakaspalveluun. Ota tällöin tuotteesi malli- ja sarjanumerot valmiiksi esiin. Laitteen malli- ja sarjanumeron sijainti näkyy kuvasta 1. Kirjoita numerot annettuun tilaan.



Kuva 1

1. Malli- ja sarjanumerokilpi

Tässä käyttöoppaassa esiintyvä varoitusmerkintä (Kuva 2) ilmaisee vaaratilannetta, josta saattaa olla seurauksena vakava tapaturma tai jopa kuolema, jos suositellut varotoimenpiteet laiminlyödään.



Kuva 2

g000502

1. Varoitusmerkintä

Tässä käyttöoppaassa käytetään kahta termiä tietojen korostamiseksi. **Tärkeää** kiinnittää huomiota mekaanisiin erikoistietoihin ja **Huomautus** korostaa erityishuomion ansaitsevia yleistietoja.

Mallinro: _____

Sarjanro: _____



Sisältö

Johdanto	1
Turvaohjeet	3
Turva- ja ohjetarrat	3
Käyttöönotto	3
1 Mattolanan kannattimen kokoaminen	4
2 Maton asennus	5
3 Mattolanan kannattimen asennus ajoyksikköön	6
4 Tukikokoonpanon säätö	7
5 Oppaat ja irto-osien varastointi	7
Laitteen yleiskatsaus	8
Käyttö	9
Kääntymisen esto	9
Mattolanan kannattimen käyttö	9
Kuljetusasennon säätö	9
Mattolanan kannatinjärjestelmän irrotus	9
Kunnossapito	10
Mattolanan kannattimen ja ajoyksikön tarkastus ja puhdistus	10
Lisälaitteen sovittimen rasvaus	10

Turvaohjeet

Turva- ja ohjetarrat



Turva- ja ohjetarrat on sijoitettu hyvin näkyville paikoille mahdollisten vaara-alueiden lähetyville. Korvaa vioittuneet tai kadonneet tarrat uusilla.



106-5517

decal106-5517

1. Vaara – älä kosketa kuumaa pintaa.

Asennus

Irralliset osat

Tarkista alla olevasta taulukosta, että kaikki osat on toimitettu.

Ohjeet	Kuvaus	Määrä	Käyttökohde
1	Mattolanan kannatinkokoonpano Lisälaitteen sovitinkokoonpano Olkatappi Aluslaatta (0.531 × 1.063 tuumaa) Aluslaatta (0.469 × 0.922 tuumaa) Lukkomutteri (7/16") Pultti (3/8 × 2-1/2 tuumaa) Aluslaatta (3/8 × 7/8 tuumaa) Välikappale Lukkomutteri (3/8 tuumaa) Sakkeli Liitintappi (3/8 × 1-1/2 tuumaa) Sokka	1 1 1 1 3 1 2 4 2 2 2 2 2	Mattolanan kannattimen kokoaminen.
2	Teräsmatto (ei toimiteta sarjan mukana; tilattava erikseen) Kookoskuitumatto (ei toimiteta sarjan mukana; tilattava erikseen) Maton kiinnike Pultti (3/8 × 1 tuumaa) Laippamutteri (3/8 tuumaa)	1 1 11 11 11	Maton asennus.
3	Mitään osia ei tarvita	–	Mattolanan kannattimen asennus ajoyksikköön.
4	Mitään osia ei tarvita	–	Säädä tukikokoonpano.

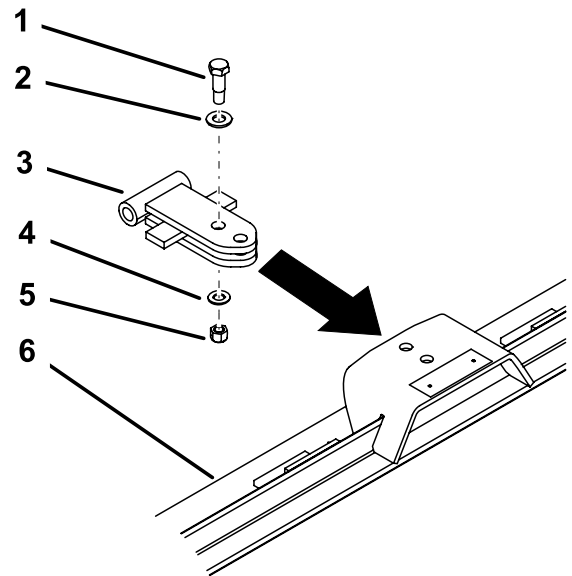
Ohjeet	Kuvaus	Määrä	Käyttökohde
5	Käyttöopas	1	Oppaat ja irto-osien varastointi
	Osaluettelo	1	
	Liitintappi	1	
	Aluslaatta (0.469 × 0.922 tuumaa)	1	
	Sokka	1	

1

Mattolanan kannattimen kokoaminen

Vaiheeseen tarvittavat osat:

1	Mattolanan kannatinkokoonpano
1	Lisälaitteen sovitinkokoonpano
1	Olkatappi
1	Aluslaatta (0.531 × 1.063 tuumaa)
3	Aluslaatta (0.469 × 0.922 tuumaa)
1	Lukkomutteri (7/16")
2	Pultti (3/8 × 2-1/2 tuumaa)
4	Aluslaatta (3/8 × 7/8 tuumaa)
2	Välikappale
2	Lukkomutteri (3/8 tuumaa)
2	Sakkeli
2	Liitintappi (3/8 × 1-1/2 tuumaa)
2	Sokka



G037616

g037616

Kuva 3

- | | |
|--------------------------------------|--------------------------------------|
| 1. Olkatappi | 4. Aluslaatta (0.469 × 0.922 tuumaa) |
| 2. Aluslaatta (0.531 × 1.063 tuumaa) | 5. Lukkomutteri (7/16 tuumaa) |
| 3. Nivelkokoonpano | 6. Mattolanan kannatin |

Ohjeet

- Kiinnitä lisälaitteen sovittimen nivelkokoonpano mattolanan kannattimeen olkatapilla, aluslaamalla (0,531 × 1,063 tuumaa), aluslaamalla (0,469 × 0,922 tuumaa) ja lukkomutterilla (7/16 tuumaa) kuvan mukaisesti (Kuva 3).

- Kiinnitä kunkin ketjun ylin silmukka nostovarren taakse pultilla (3/8 × 2-1/2 tuumaa), kahdella aluslaamalla (3/8 × 7/8 tuumaa), välikappaleella ja lukkomutterilla (3/8 tuumaa). Katso Kuva 4.

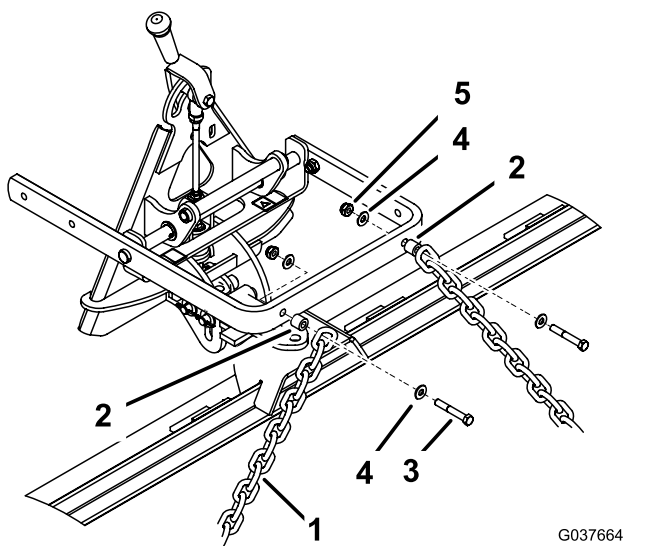
Huomaa: Jotta lisälaitte toimisi oikein, ketjujen on oltava löysällä, kun mattolana on alhaalla (käyttöasennossa).

2

Maton asennus

Vaiheeseen tarvittavat osat:

1	Teräsmatto (ei toimiteta sarjan mukana; tilattava erikseen)
1	Kookoskuitumatto (ei toimiteta sarjan mukana; tilattava erikseen)
11	Maton kiinnike
11	Pultti (3/8 × 1 tuumaa)
11	Laippamutteri (3/8 tuumaa)



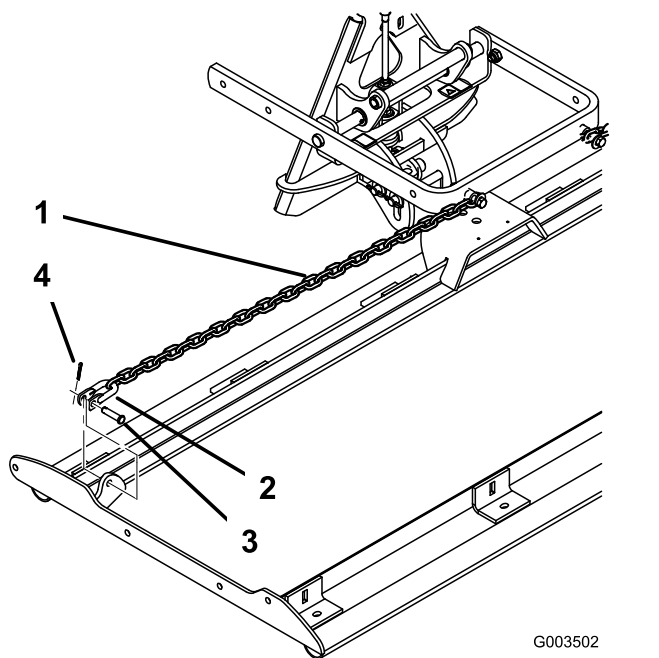
G037664

g037664

Kuva 4

1. Ketju
2. Välikappale
3. Pultti (3/8 × 2-1/2 tuumaa)
4. Aluslaatta (3/8 × 7/8 tuumaa)
5. Lukkomutteri (3/8 tuumaa)

3. Pujota sakkeli nostovarren ketjujen alimpiin silmukoihin (Kuva 5).



G003502

g003502

Kuva 5

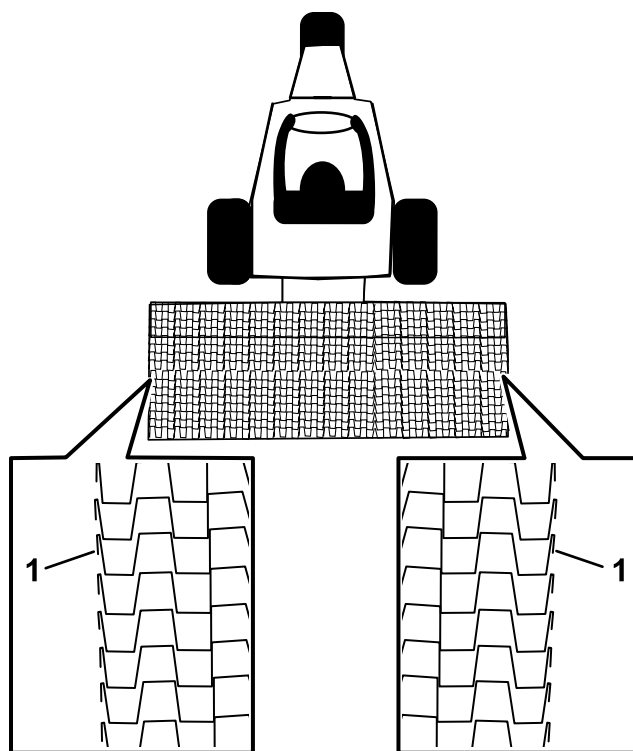
1. Ketju
2. Sakkeli
3. Liitintappi (3/8 × 1-1/2 tuumaa)
4. Sokka

4. Kiinnitä kukin sakkeli mattolanan kannatinkokoonpanoon liitintapilla (3/8 × 1-1/2 tuumaa) ja sokalla kuvan mukaisesti (Kuva 5).

Ohjeet

1. Kohdista maton yksi reuna kannattimen takareunaan.

Tärkeää: Jos asennat teräsmaton, aseta matto siten, että ulkoreunan kielekkeet osoittavat taaksepäin, kun asennus on valmis. Näin kielekkeet eivät taivu eikä muita vaurioita tapahdu.



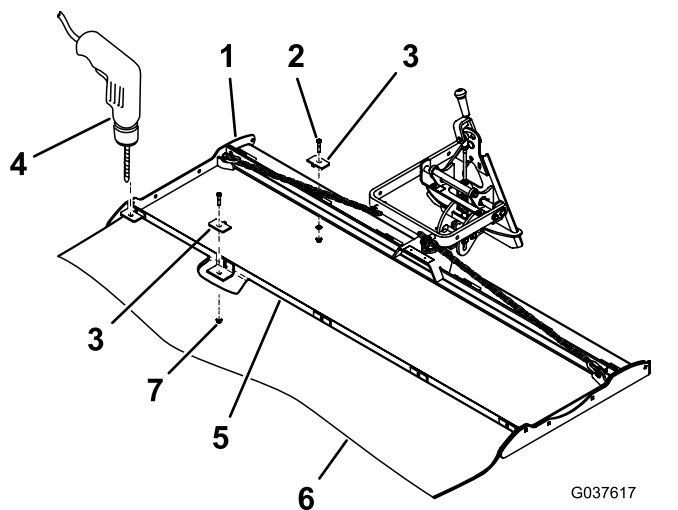
G037612

g037612

Kuva 6

1. Taaksepäin osoittavat kielekkeet

2. Jos asennat kookoskuitumaton, poraa mattoon reikä (3/8 tuumaa) kunkin pidikkeen kohdalle. Käytä mallina maton kiinnikettä (Kuva 7).

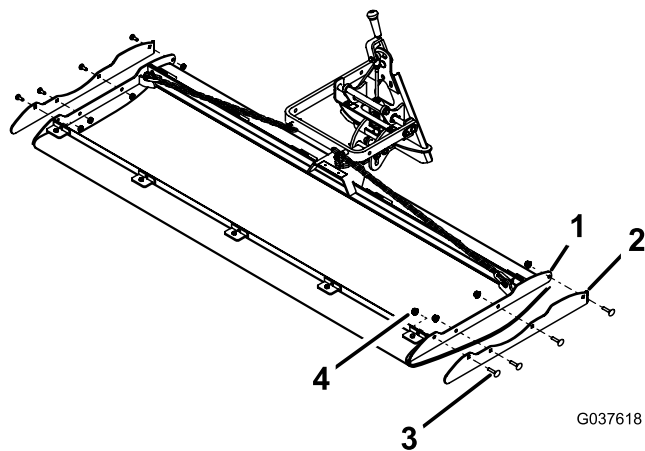


Kuva 7

- | | |
|------------------------------------|--|
| 1. Mattolanan kannatin | 5. Kohdista maton reuna kannattimen takareunaan. |
| 2. Pultti, 3/8 × 1 tuumaa (11) | 6. Kookoskuitumatto |
| 3. Maton kiinnike (11) | 7. Laippamutteri, 3/8 tuumaa (11) |
| 4. Poraa reikä (3/8 tuumaa) tähän. | |

3. Riippumatta asennettavan maton tyypistä kiinnitä maton reuna mattolanan kannattimeen viidellä pultilla (3/8 × 1 tuumaa), maton kiinnikkeillä ja laippamuttereilla (3/8 tuumaa) kuvan mukaisesti (Kuva 7).
4. Kierrä matto mattolanan kannattimen alle ja toista vaiheet 1–3 kannattimen etureunassa jäljellä olevien kiinnitystarvikkeiden avulla.
5. Jos mattolanan kannatinta käytetään golf-viheriöllä, irrota kannattimen rungon molemmilla puolilla olevat jalakset (Kuva 8).

Huomaa: Teräsmattoa ei suositella käytettäväksi viheriöllä.



Kuva 8

- | | |
|--------------------------------|------------|
| 1. Mattolanan kannattimen sivu | 3. Pultti |
| 2. Jalas | 4. Mutteri |

3

Mattolanan kannattimen asennus ajoyksikköön

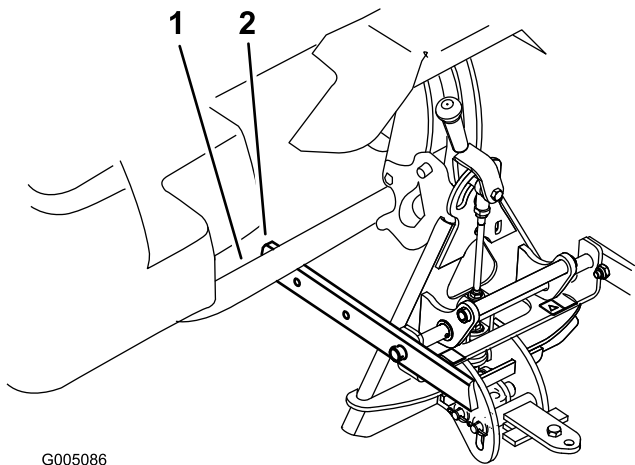
Mitään osia ei tarvita

Ohjeet

1. Irrota mahdollinen lisälaitte koneen takaa.
2. Laske ajoyksikön sovitin alas. Peruuta ajoyksikkö paikalleen lisälaitteen sovittimen eteen.
3. Liu'uta lisälaitteen sovitin ajoyksikön sovittimeen.

Huomaa: Varmista, että lukitusvipu on käännetty vasemmalle (auki) koneen takaosasta katsottuna.

Huomaa: Aseta nostovarsikokoonpanon pitkä varsi ajoyksikön takarungon alle (Kuva 9).



Kuva 9

1. Ajoyksikön takarunko 2. Nostovarsikokoonpanon pitkä varsi

4. Lukitse sovittimet yhteen kääntämällä lukitusvipu oikealle.

4

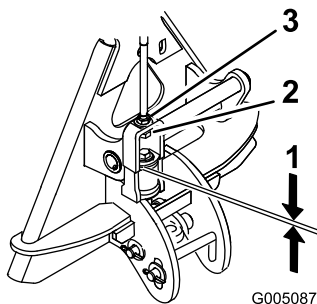
Tukikokoonpanon säätö

Mitään osia ei tarvita

Ohjeet

1. Kun mattolana on asennettu ja kiinnitetty ajoyksikköön, mittaa ylimmän aluslaatan ja lisälaitteen sovittimessa olevan tukikokoonpanon välikappaleen välinen rako kuvan mukaisesti (Kuva 10).

Aluslaatan ja olakkeen välisen raon on oltava 1,5–2,0 mm. Katso Kuva 10.



Kuva 10

1. 1,5–2,0 mm 3. Vastamutteri
2. Säätmutteri

2. Jos väli ei ole oikea, löysää vastamutteria ja kiristä tai löysää tukikokoonpanossa olevaa säätmutteria siten, että väli on oikea (Kuva 10).

5

Oppaat ja irto-osien varastointi

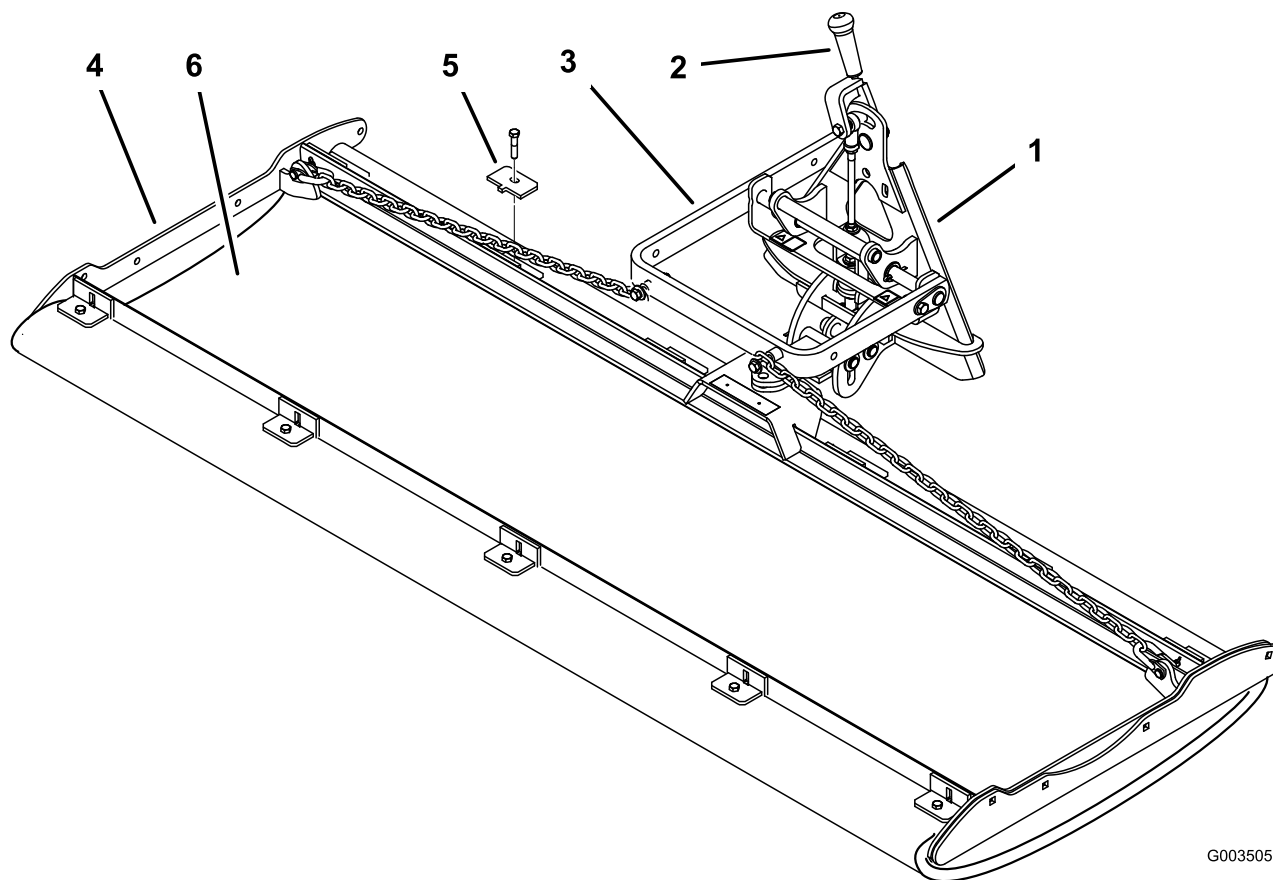
Vaiheeseen tarvittavat osat:

1	Käyttöopas
1	Osaluettelo
1	Liitintappi
1	Aluslaatta (0.469 × 0.922 tuumaa)
1	Sokka

Ohjeet

1. Lue oppaat.
2. Pidä oppaat tallessa.
3. Säilytä irto-osat kääntymisen eston asennusta varten.

Laitteen yleiskatsaus



G003505

g003505

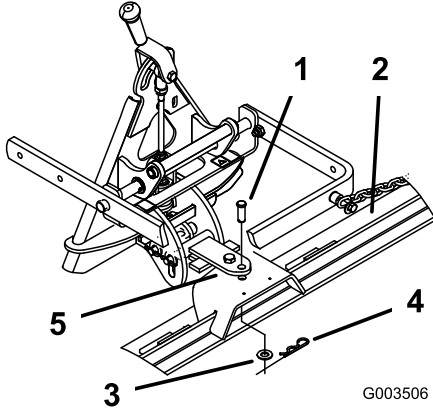
Kuva 11

- | | |
|-------------------------|------------------------|
| 1. Lisälaitteen sovitin | 4. Mattolanan kannatin |
| 2. Lukitusvipu | 5. Maton kiinnike |
| 3. Nostovarsi | 6. Mattolana |

Käyttö

Kääntymisen esto

Mattolanan kannatin on suunniteltu kääntymään puolelta toiselle ajoyksikön kääntyessä. Näin se seuraa paremmin ajoyksikön ajolinjaa ja mattolanan reunat kuluvat vähemmän. Jos haluat kiinnittää lanan esimerkiksi suoria linjoja tai suoria reunoja pitkin ajoa varten siten, että se ei pääse kääntymään, asenna nivelkokoanpanoon liitintappi, aluslaatta ja sokka kuvan mukaisesti (Kuva 12).



Kuva 12

- | | |
|------------------------|--------------------|
| 1. Liitintappi | 4. Sokka |
| 2. Mattolanan kannatin | 5. Nivelkokoanpano |
| 3. Aluslaatta | |

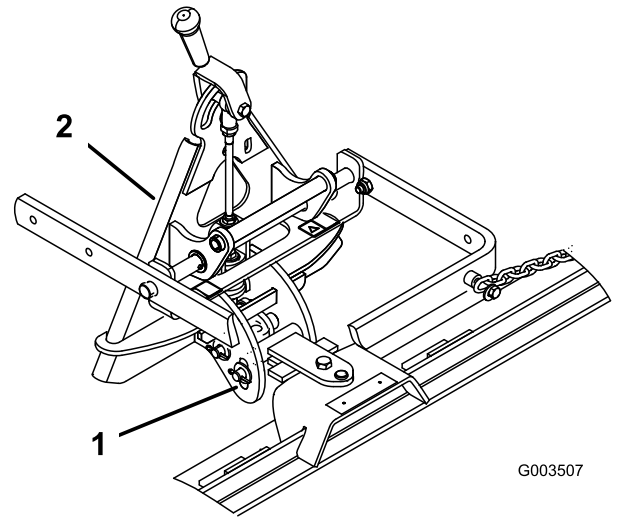
Huomaa: Kääntymisen estoa ei suositella käytettäväksi muulloin kuin suoraan ajettaessa. Tappi on asennettava vain ajettaessa suoria linjoja tai suoria reunoja pitkin. Useimmissa tapauksissa sitä ei tarvita. Liikaa sivusuunnassa liikkuva mattolana voi aiheuttaa reunoihin kosmeettisia vaurioita.

Mattolanan kannattimen käyttö

Mattolanan kannatin on tarkoitettu käytettäväksi ajoyksikön sovitin ollessa ala-asennossa. Ala-asennossa nivelkokoanpanon on oltava suunnilleen kolon keskellä (Kuva 13).

Huomaa: Älä käytä kookoskuitumattoa raskaissa, kosteissa olosuhteissa. Matto imee itseensä materiaalia eikä toimi oikein.

Huomaa: Teräsmattoa ei suositella käytettäväksi viheriöillä.



Kuva 13

- | | |
|---------|-------------------------|
| 1. Kolo | 2. Lisälaitteen sovitin |
|---------|-------------------------|

Kuljetusasennon säätö

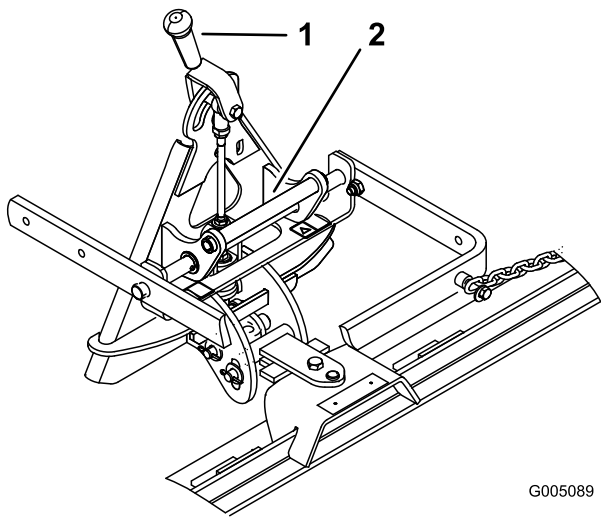
Nosta mattolanan kannatin ylemmäksi kuljetuksen ajaksi seuraavasti:

1. Laske mattolanan kannatin mahdollisimman alas.
2. Irrota ketjut nostovarsista ja kiinnitä ne johonkin toiseen silmukkaan.

Huomaa: Jotta mattolanan kannatin toimisi oikein, ketjut on palautettava alkuperäiseen löysään asentoon ennen käytön aloittamista.

Mattolanan kannatinjärjestelmän irrotus

1. Käännä lukitusvipu vasemmalle (Kuva 14).
2. Laske ajoyksikön sovitin alas.
3. Tartu nostokahvaan ja kallista lisälaitte takaisin (Kuva 14).



G005089

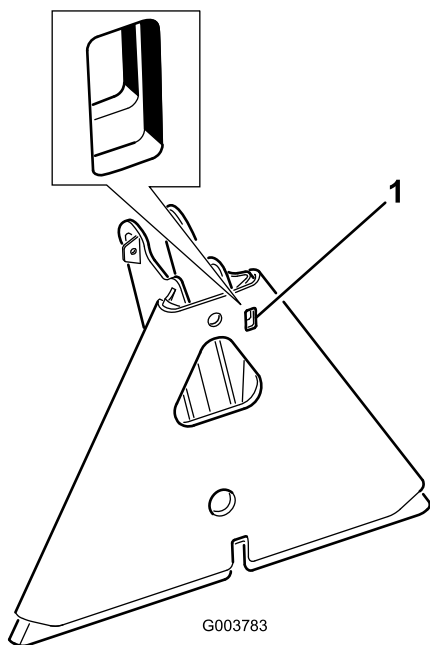
g005089

Kuva 14

1. Lukitusvipu

2. Kahva

Huomaa: Jos lisälaitteen sovitin juuttuu ajoyksikön sovittimeen, vapauta osat työntämällä sorkkarauta tai ruuvimeisseli vääntöaukkoon (Kuva 15).



G003783

g003783

Kuva 15

1. Vääntöaukko

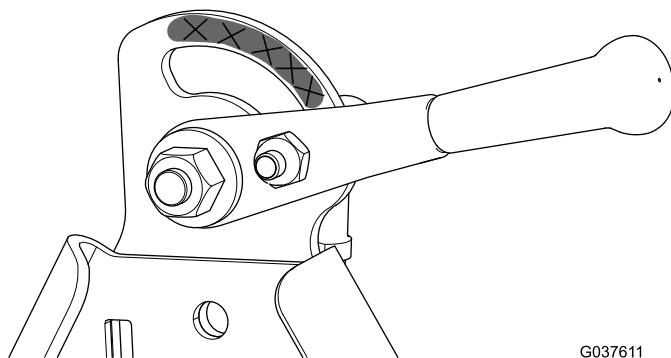
Kunnossapito

Mattolanan kannattimen ja ajoyksikön tarkastus ja puhdistus

Puhdista kone huolellisesti käytön jälkeen. Pese kone jokaisen käyttökerran jälkeen. Jos kone puhdistetaan usein (ennen kuin lika paakkuuntuu), se voidaan pestä juoksevalla vedellä letkulla ilman suutinta. Korkeapaineinen vesisuihku voi työntää likaa kuluville alueille, joita lika voi hangata.

Lisälaitteen sovittimen rasvaus

Jos lisälaitteen sovittimessa oleva lukitusvipu ei käänny vapaasti ja helposti, levitä ohut kerros rasvaa (Kuva 16).



G037611

g037611

Kuva 16

Eurooppalainen tietosuojailmoitus

Toron keräämät tiedot

Toro Warranty Company (Toro) huolehtii asiakkaiden tietosuojasta. Takuuvaatimusten käsittelyä ja mahdollisia tuotteiden takaisinkutsukampanjoita varten pyydämme, että asiakkaat lähettävät henkilötiedot suoraan Torolle tai paikalliselle Toro-jälleenmyyjälle.

Toro-takuujärjestelmä toimii yhdysvaltalaisilla palvelimilla, eivätkä yhdysvaltalaiset tietosuojalait välttämättä tarjoa samanlaista suojaa kuin vastaavat lait asiakkaan omassa maassa.

ANTAMALLA HENKILÖTIEDOT TOROLLE ASIAKAS SUOSTUU SIIHEN, ETTÄ NÄITÄ TIETOJA KÄSITELLÄÄN TÄSSÄ TIETOSUOJAILMOITUKSESSA KUVATULLA TAVALLA.

Tapa, jolla Toro käyttää tietoja

Toro voi käyttää henkilötietoja takuuvaatimusten käsittelyyn, yhteydenottoihin mahdollisissa tuotteiden takaisinkutsukampanjoissa ja muissa mahdollisissa tarkoituksissa, joista kerrotaan erikseen. Toro voi jakaa tietoja Toron sisaryhtiöille, jälleenmyyjille ja muille liiketoimintakumppaneille näiden tarkoitusten yhteydessä. Toro ei myy asiakkaiden henkilötietoja muille yhtiöille. Toro pidättää oikeuden luovuttaa henkilötietoja lain määräämiin tarkoituksiin tai asiaankuuluvien viranomaisten pyynnöstä, Toron järjestelmien toiminnan varmistamiseksi tai Toron turvallisuuden tai muiden käyttäjien turvallisuuden varmistamiseksi.

Henkilötietojen säilytys

Henkilötietoja säilytetään niin kauan kuin niitä tarvitaan niiden alkuperäiseen tarkoitukseen tai muihin asianmukaisiin tarkoituksiin (kuten viranomaismääräysten noudattamiseksi) tai lain määräämän ajan.

Toron vakuutus asiakkaiden henkilötietojen tietosuojasta

Toro pyrkii säilyttämään henkilötietojen tietosuojan kohtuullisten varotoimien avulla. Lisäksi se pyrkii huolehtimaan tietojen tarkkuudesta ja paikkansapitävyydestä.

Henkilötietojen käyttö ja korjaus

Jos haluat tarkistaa henkilötietosi tai korjata niitä, lähetä sähköpostia osoitteeseen legal@toro.com.

Australian kuluttajalainsäädäntö

Australialaiset asiakkaat voivat saada lisätietoja Australian kuluttajalainsäädännöstä pakkauksen sisällä olevasta materiaalista tai paikalliselta Toro-jälleenmyyjältä.



Toron takuu

Kahden vuoden rajoitettu takuu

Ehdot ja takuunalaiset tuotteet

Toro Company ja sen sisaryhtiö Toro Warranty Company antavat yhteisen sopimuksensa mukaisesti tälle Toron kaupalliselle tuotteelle ("tuote") kahden vuoden tai 1 500 käyttötunnin* (kumpi ensin saavutetaan) materiaali- ja valmistusvirhetakuun. Tämä takuu koskee kaikkia tuotteita ilmastajia lukuun ottamatta (katso näiden tuotteiden erillinen takuulauselma). Jos takuehdot täyttyvät, korjaamme tuotteen veloituksetta. Tähän sisältyy vianmääritys, työ, osat ja kuljetus. Tämä takuu alkaa sinä päivämääränä, jolloin tuote toimitetaan alkuperäiselle ostajalle.

* Koskee tuotteita, joissa on tunti-laskuri.

Takuuhuollon ohjeet

Ostajan vastuulla on ilmoittaa heti tuotteen maahantuojalle tai valtuutetulle jälleenmyyjälle, jolta tuote on ostettu, kun hän uskoo tuotteessa olevan takuunalaisen vian. Maahantuojien ja jälleenmyyjien yhteystiedot sekä tiedot takuuseen liittyvistä oikeuksista ja vastuista ovat saatavana osoitteesta:

Toro Commercial Products Service Department
Toro Warranty Company
8111 Lyndale Avenue South
Bloomington, MN 55420-1196

+1-952-888-8801 tai +1-800-952-2740
Sähköpostiosoite: commercial.warranty@toro.com

Omistajan vastuut

Tuotteen omistajan vastuulla on huolehtia *käyttöoppaassa* esitetyistä huolloista ja säädöistä. Vaadittavien huoltojen ja säätöjen laiminlyönti voi johtaa takuuvaatimuksen hylkäämiseen.

Takuun ulkopuoliset kohteet ja viat

Kaikki takuuajana ilmenevät tuoteviat ja häiriöt eivät ole valmistus- tai materiaalivirheitä. Tämä takuu ei kata seuraavia:

- Tuoteviat, jotka aiheutuvat muiden kuin Toron varaosien käytöstä tai ylimääräisten tai muutettujen ei-Toro-lisävarusteiden ja -tuotteiden asennuksesta ja käytöstä. Näiden valmistaja saattaa antaa erillisen takuun.
- Tuoteviat, jotka johtuvat suositeltujen huoltojen ja/tai säätöjen laiminlyönnistä. Jos Toro-tuotetta ei huolleta asianmukaisesti *käyttöoppaassa* olevien huolto-ohjeiden mukaisesti, takuu voidaan evätä.
- Tuoteviat, jotka johtuvat tuotteen liian rajusta, huolimattomasta tai piittaamattomasta käytöstä.
- Kuluvat osat, ellei niitä havaita viallisiksi. Tuotteen normaalissa käytössä kuluvia osia ovat esimerkiksi jarrupalat ja -päällysteet, kytkimen päällysteet, terät, kelat, rullat ja laakerit (suljetut tai rasvattavat), kiinteät terät, sytytystulpat, kääntöpyörät ja laakerit, renkaat, suodattimet, hihnat ja tietyt ruiskuttimen osat, kuten kalvot, suuttimet ja sulkuventtiilit jne.
- Ulkopuolisen tekijän aiheuttamat viat. Ulkopuolisina tekijöinä pidetään esimerkiksi säätä, varastointimenetelmiä, likaantumista sekä hyväksymättömien polttoaineiden, jäähdystynesteiden, voiteluaineiden, lisäaineiden, lannoitteiden, veden tai kemikaalien yms. käyttöä.
- Soveltuvista vaatimuksesta poikkeavien polttoaineiden (esim. bensiinin, dieselin tai biodieselin) laatuun tai toimintaan liittyvät ongelmat.

Muut maat kuin Yhdysvallat ja Kanada

Asiakkaat, jotka ovat ostaneet Yhdysvalloista tai Kanadasta maahantuotuja Toro-tuotteita, saavat maansa, maakuntansa tai osavaltionsa mukaiset takuehdot Toro-jälleenmyyjältä. Jos Toro-jälleenmyyjä ei pysty jostain syystä toimittamaan takuuehtoja, on otettava yhteys Toro-maahantuojaan.

- Normaali melu, värinä, kuluminen ja heikentyminen.
- Normaali "kuluminen" kattaa esimerkiksi istuinten vaurioitumisen kulumisen tai hankaamisen seurauksena, maalipintojen kulumisen, naarmuuntuneet tarrat tai ikkunat jne.

Osat

Vaadittavan huollon mukaisesti vaihdettavat osat kuuluvat takuun piiriin niiden määritettyyn vaihtoajankohtaan asti. Tämän takuun mukaisesti vaihdetuille osille annetaan takuu alkuperäisen tuotetakuun ajaksi, ja ne siirtyvät Toron omistukseen. Toro tekee lopullisen päätöksen siitä, korjataanko osa tai kokoonpano vai vaihdetaanko se. Toro voi käyttää takuukorjauksiin kunnostettuja osia.

Syväpurkaus- ja litium-ioniakun takuu:

Syväpurkaus- ja litium-ioniakun käyttöikänsä aikana tuottama kokonaiskilowattituntimäärä on rajallinen. Tapa, jolla akkua käytetään, ladataan ja huolletaan, voi joko pidentää tai lyhentää akun kokonaiskäyttöikää. Kun laitteen akkuja käytetään, niiden mahdollistama työmäärä latauskertojen välillä vähenee hitaasti, kunnes akut ovat kuluneet loppuun. Normaalissa käytössä loppuun kuluneiden akkujen vaihto on tuotteen omistajan vastuulla. Akkujen vaihto voi olla tarpeen tuotteen normaalin takuuajan sisällä omistajan kustannuksella. Huomautus: (Vain litium-ioniakku): litium-ioniakulla on vain osat kattava suhteutettu takuu kolmannelta vuodesta viidenteen vuoteen käyttäjän käyttettyjen kilowattituntien perusteella. Lisätietoja on *käyttöoppaassa*.

Omistaja tekee huollot omalla kustannuksellaan

Moottorin viritys, voitelu, puhdistus ja kiillotus, suodattimien ja jäähdystynesteen vaihto sekä suositeltujen huoltojen suorittaminen ovat esimerkkejä normaaleista huolto-toimista, jotka Toro-tuotteen omistajan on tehtävä omalla kustannuksellaan.

Yleiset ehdot

Tämä takuu oikeuttaa ainoastaan valtuutetun Toro-maahantuojan tai jälleenmyyjän tekemään korjaukseen.

Toro Company ja Toro Warranty Company eivät ole vastuussa epäsuorista, satunnaisista tai välillisistä vahingoista, jotka liittyvät tämän takuun kattamiin Toro-tuotteisiin. Tällaisia vahinkoja voivat olla esimerkiksi korvaavan tuotteen tai huollon hankkimiseen liittyvät kustannukset kohtuullisten vikajaksojen aikana tai kustannukset, jotka aiheutuvat siitä, että tuote ei ole käytettävissä takuuhuollon aikana. Alla esitetty päästötakuu, jos se on sovellettavissa, on ainoa nimenomainen takuu. Kaikki hiljaiset takuut tuotteen sopivuudesta kauppatavaraksi tai tiettyyn tarkoitukseen ovat voimassa vain tämän nimenomaisen takuun ajan.

Joissakin osavaltioissa ei sallita satunnaisten tai välillisten vahinkojen poissulkemista tai hiljaisen takuun keston liittyviä rajoituksia, joten yllä mainitut poikkeukset ja rajoitukset eivät välttämättä koske kaikkia ostajia. Tämä takuu antaa ostajalle tiettyjä laillisia oikeuksia. Ostajalla voi olla myös muita oikeuksia, jotka vaihtelevat osavaltioittain.

Moottorin takuuta koskeva huomautus:

Tuotteen päästöjen rajoitusjärjestelmä saattaa kuulua erillisen takuun piiriin Yhdysvaltojen Environmental Protection Agency:n EPA:n ja/tai California Air Resources Boardin CARB:n vaatimusten mukaisesti. Yllä mainitut tunti-rajoitukset eivät koske päästöjen rajoitusjärjestelmän takuuta. Lisätietoja on tuotteen mukana toimitetussa tai moottorin valmistajan oppaisiin sisältyvässä moottorin päästöjärjestelmän takuulauselmassa (Engine Emission Control Warranty Statement).