



Count on it.

操作员手册

ProCore® 864 和 1298 打孔机

型号 09715—序列号 31500001 及以上

型号 09716—序列号 31500001 及以上



警告

加利福尼亚州
第65号提案中警告称

此产品包含加利福尼亚州已知的能致癌、致出生缺陷或损害生殖系统的化学物质。

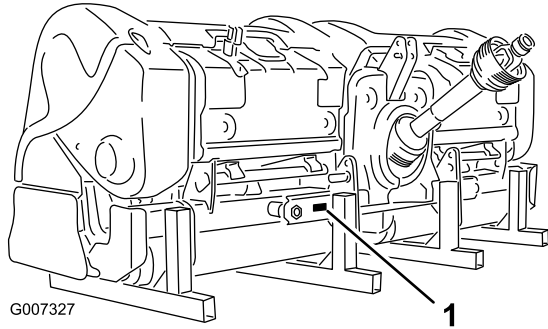
此产品符合欧盟所有相关指令。详情请参阅另外提供的、特定产品的合格证明 DOC 单页。

介绍

请仔细阅读本手册了解如何正确操作及维护您的产品避免人身伤害和产品损坏。正确并安全地操作本产品是您的责任。

您可通过访问 www.Toro.com 直接联系 Toro 获取产品安全和操作培训材料、附件信息查找代理商或注册产品。

当您需要关于维修保养、Toro 正品零件或其他方面的信息时、请联系授权服务经销商或 Toro 客户服务中心、并准备好有关您的产品的型号和序列号等资料。图1和图2显示了产品上型号和序列号的位置。将型号、序列号写在提供的空白处。



G007327

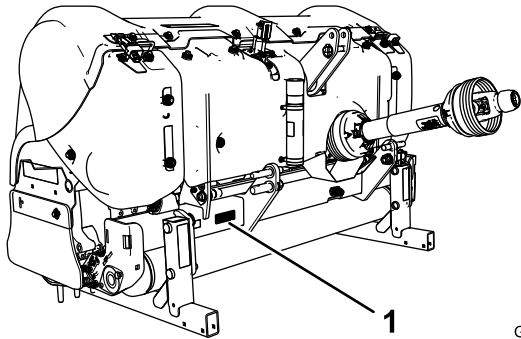
1

g007327

图1

型号 09716

1. 型号和序列号位置



G028644

g028644

图2

型号 09715

1. 型号和序列号位置

型号 _____

序列号 _____

本手册旨在确定潜在危险并列出安全警告标志图3所标示的安全信息该标志表明了在不遵循建议的预防措施进行操作时可能造成的严重伤害或死亡事故。



图3

g000502

1. 安全警告标志

本手册使用两个词语来突出信息。**重要事项**唤起人们对特殊机械信息的注意而**注意**则强调值得特别关注的一般信息。

内容

安全	3
安全操作方法	3
安全和指示标签	5
组装	8
1 检查机器	9
2 连接下连杆臂	9
3 连接上连杆	10
4 连接 PTO 轴	10
5 调节摇摆连杆	12
6 调整打孔机的横向水平	12
7 调节滚筒刮板	13
8 安装打孔针夹头和打孔针	13
9 安装护草板	13
10 固定机罩门锁仅限 CE	13
11 卸下存放支架	14
产品概述	15
控制装置	15
规格	15
附件/配件	15
操作	18
调节打孔深度	18
了解拖拉机控制装置	18
了解操作原则	19
练习操作程序	19
准备打孔	19
操作机器	19
在坚硬地面打孔	20
使用针形打孔针	20
避免根区提起	20
调节 Rotalink 总成	20
行驶机器	20
使用后清洁机器	20
操作提示	20
维护	22
推荐使用的维护计划	22
顶起机器	22
润滑轴承和轴套	22
检查齿轮箱润滑油	23
更换齿轮箱润滑油	23

检查打孔头紧固件扭矩.....	24
检查皮带.....	24
调节皮带张紧力.....	24
更换传动皮带.....	25
调整侧护罩.....	26
更换护草板.....	26
调整打孔间距.....	27
打孔头正时.....	27
从拖拉机上拆下打孔机.....	27
存放.....	28

安全

不当使用或维护该机器可能会导致人身伤害。若要减少潜在伤害请遵循这些安全说明并始终注意安全警告标志即“小心”、“警告”或“危险”等个人安全指示。不遵循说明进行操作可能会造成人身伤害甚至死亡事故。

安全操作方法

培训

- 在允许操作员和雇员操作本打孔机之前打孔机所有者必须向他们提供全面的操作和安全说明之后应至少每年提供一次。在没有阅读并完全理解所有操作和安全说明之前操作员没有资格操作本机器。熟悉所有控制装置并了解如何快速停止。
- 切勿让儿童操作机器。禁止成人在不了解相关说明的情况下操作机器。
- 清除可能干扰操作的所有杂物或其他物体。让所有旁观者远离工作区。
- 找到并标记所有地下障碍物例如喷灌组件以及电气或电话线路。
- 确保在启动之前拖拉机处于空档位置且已设好手刹。请参阅拖拉机《操作员手册》了解安全启动程序。
- 将 ProCore 打孔机安装到拖拉机的后部可减少拖拉机前轴上的重量。为确保充分的转向控制和稳定性可能需要向拖拉机前部添加压载物。请参阅拖拉机《操作员手册》了解有关压载物的规定。
- 确保所有的挡板和 safety 装置都放置到位。如果防护装置、安全设备或标贴已损坏请在操作机器前进行修理或更换。此外旋紧任何松动的螺母、螺栓和螺丝确保机器处于安全的操作状态。
- 切勿在穿着拖鞋、网球鞋、胶底运动鞋或短裤时操作机器。此外切勿穿着宽松衣物以防卷入活动件中。始终穿长裤和结实的鞋子。某些地方条例和保险法规建议及要求穿戴护目镜、安全鞋、听力保护设备和安全帽。

操作

- 让所有旁观者和宠物远离工作区。
- 使用机器时需要特别专注防止失控
 - 仅在白天或具有良好人工光源的条件下使用。
 - 当心坑洞或其他潜在危险。
 - 切勿将机器驶近沙坑障碍、沟渠、小溪或其他危险的地方。
 - 在山坡上或急转弯之前要降低速度防止翻车或失控。
 - 倒退打孔机之前要先观看后面。
- 如果打孔针撞上坚固的物体或机器出现异常震动请分离 PTO、设好手刹并关闭发动机。从点火开关上拔下钥匙。检查打孔机和主机是否受损。在重新启动发动机和操作打孔针之前请修理损坏的地方。确保打孔针处于良好状况且所有螺栓都已紧固。
- 在离开机器之前应断开打孔机的动力、降下打孔机并设好手刹。停止发动机。
- 切勿在拖拉机行驶过程中下车。切勿在发动机运行且 PTO 轴接合时上下拖拉机。切勿跨过 PTO 轴到打孔机的另一侧——绕机器走一圈进行检查。

- 将打孔机停放在坚实、平整的地面上安装打孔机存放架然后再与拖拉机分开。
- 如果必须探测土壤表面下方请使用非导电性材料防止在电线连接的情况下造成电击危险。

运输

- 确保遵守有关在公用道路和高速公路上运输设备的所有法规。
- 确保所有反光镜和照明灯都已安装到位且十分干净对超车车辆或对面来车而言清晰可见。
- 运输过程中切勿让任何人乘坐在机器上。
- 在崎岖不平的地形和表面上操作时请减速。
- 在道路上行驶时独立制动器应始终锁定到一起。

PTO 轴

- 对于 PTO 轴的所有钢制零件管子、轴承、接头等的拆装或维修强烈建议联系您当地的 Toro 经销商。在需要卸下组件进行维修和重新装配时如果未能使用经销商车间内的专用工具正确进行可能会损坏部分零件。
- 在没有提供防护装置、仅提供部分保护或防护装置受损时或在 CE 机器上用以控制链条不会断裂时的 PTO 轴最大操作角度的专用防旋转链未正确挂接时不得使用 PTO 轴。

维护

- 在打孔机上进行调节或执行维护之前请关闭发动机、停止 PTO 并设好手刹然后将其与拖拉机分离。确保打孔机是在地面上或被放低到安全支架上。
- 在机器下方作业时请使用挡块或千斤顶支撑机器或将其放到存放支架上。切勿依赖由拖拉机的液压装置支撑机器。
- 维修、维护、调节打孔机或取走挡块之前请将所有控制装置置于空挡、停止发动机、设好手刹并等待所有活动部件停止下来。
- 确保旋紧螺母、螺栓和螺丝使机器处于安全操作状态。经常检查打孔针安装螺栓确保它们按规格拧紧。
- 切勿在拖拉机发动机运行时检查或调节皮带张紧力。
- 维护或调节机器之后确保装回所有防护装置并固定机罩。
- 只可进行本手册中描述的相关维护工作。如果需要大修或帮助请联系 Toro 授权经销商。
- 为最好地保护您的投资和保持 Toro 设备的最佳性能请选择 Toro 正品零件。谈到可靠性 Toro 提供有根据我们设备的精密设计规格设计的更换零件。要想放心无虞请坚持使用 Toro 正品零件。

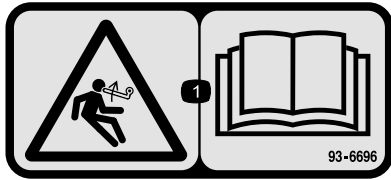
存放安全

- 将打孔机存放在坚固的水平面上。
- 将打孔机存放在远离人员活动的区域。
- **切勿**让儿童在存放的机器上面或周围玩耍。
- 确保打孔机停放在坚实的地面上防止它下陷或翻倒。
- 确保存放支架保险销稳固安装到位。

安全和指示标签



任何潜在危险区附近均贴有操作员清晰可见的安全标贴和说明。更换受损或丢失的标贴。



93-6696

decal93-6696

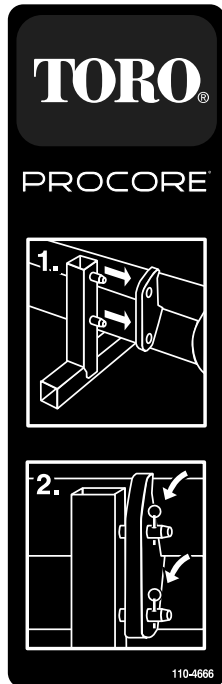
1. 储能危险——阅读操作员手册。



110-4665

decal110-4665

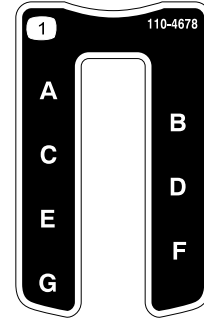
1. 阅读操作员手册。



110-4666

decal110-4666

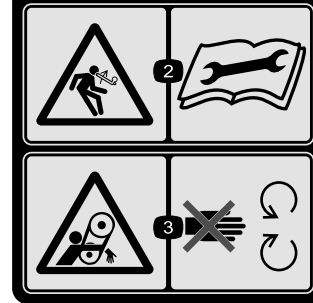
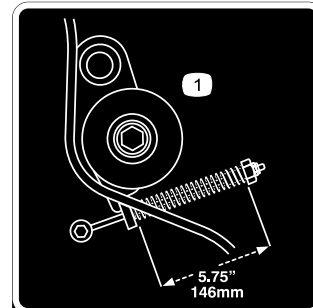
1. 将安装支架柱插入机架上的孔中。
2. 用插销将机架固定到支架上。



110-4678

decal110-4678

1. 打孔深度



110-4667

decal110-4667

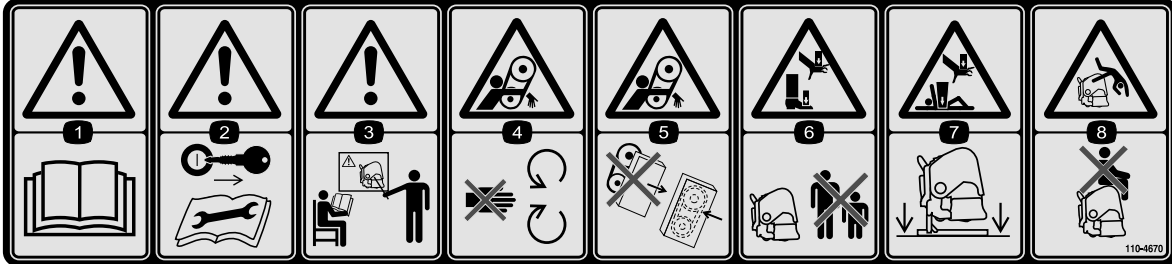
1. 弹簧长度
2. 储能危险——阅读操作员手册。
3. 皮带缠绕危险——远离活动件。



decal110-4668

110-4668

1. 轴缠绕危险——远离活动件。
2. PTO 速度和输入方向。
3. 不使用时用夹子固定拉索。当机器与拖拉机分离时用拉索支撑动力输出装置。



decal110-4670

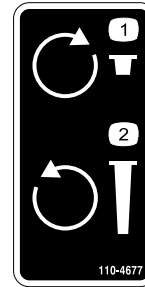
110-4670

1. 警告 — 阅读《操作员手册》。
2. 警告——在进行维修或执行维护之前请拔下点火钥匙并阅读说明。
3. 警告 — 接受培训后再操作机器。
4. 皮带缠绕危险——远离活动件。
5. 皮带缠绕危险——确保所有防护装置就位。
6. 手脚挤压危险——让旁观者与机器保持安全距离。
7. 手和身体挤压危险——机器不使用时应放到支架上。
8. 跌落危险——切勿搭载乘客。



decal92-1581

92-1581



decal110-4677

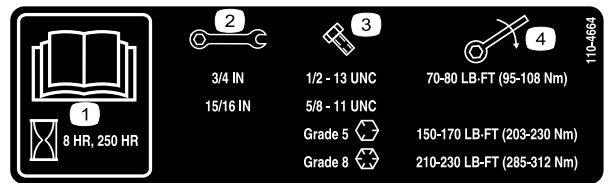
110-4677

1. 顺时针旋转可减小打孔深度。
2. 逆时针旋转可增大打孔深度。



92-1582

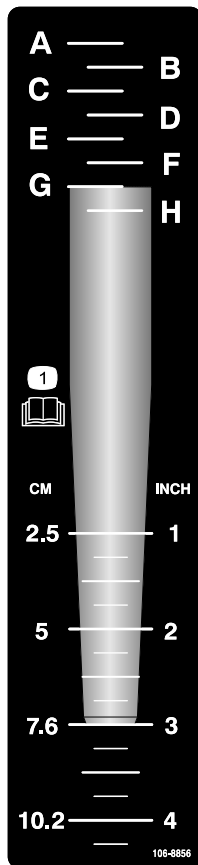
decal92-1582



110-4664

decal110-4664

1. 请阅读操作员手册。
2. 扳手尺寸
3. 螺栓尺寸
4. 扭矩



106-8856

decal106-8856

1. 阅读操作员手册。

组装

散装零件

使用下表进行核对确保所有零件已装运。

程序	说明	数量	用途
1	不需要零件	—	检查机器。
2	保险销	2	连接下连杆臂。
3	连杆销 保险销	1 1	连接上连杆。
4	螺栓 1/2 x 3 英寸 螺母 1/2英寸 短驱动轴零件号 15-2839可能需要单独出售	1 1 —	连接 PTO 轴。
5	不需要零件	—	调节摇摆连杆。
6	不需要零件	—	调整打孔机的横向水平。
7	不需要零件	—	调节滚筒刮板。
8	不需要零件	—	安装打孔针夹头和打孔针。
9	护草板未包括	—	安装护草板。
10	符合 CE 标准的套件零件号 110-4693 未包括	1	固定机罩门锁仅 CE 需要。
11	保险销 ProCore 864 保险销 ProCore 1298	4 8	卸下存放支架。

1

检查机器

不需要零件

程序

ProCore 864

使用以下列表作为参考

- 当用于轻质或正常条件具有中等压实程度的沙质到沙质/壤质土时至少需要 22kw PTO动力
- 当用于正常或重质条件高于平均压实重壤土、粘土和岩石土壤时至少需要 26kw PTO动力
- 一类或二类 3 点式挂接装置额定可提升至少一台 714kg 的机具
- 540rpm 拖拉机 PTO
- 足够的前端配重块压载物
- 正确的轮胎气压。

⚠ 小心

切勿超过轮胎制造商建议的最大或最小拖拉机轮胎充气压力。

ProCore 1298

使用以下列表作为参考

- 当用于轻质或正常条件具有平均压实的沙地到沙质/壤质土时至少需要 34kw PTO动力
- 当用于正常或重质条件高于平均压实重壤土、粘土和岩石土壤时至少需要 37kw PTO动力
- 二类 3 点式挂接装置额定可提升至少一台 1043kg 的机具
- 540rpm 拖拉机 PTO
- 足够的前端配重块压载物
- 正确的轮胎气压。

⚠ 小心

切勿超过轮胎制造商建议的最大或最小拖拉机轮胎充气压力。

拖拉机组件图4

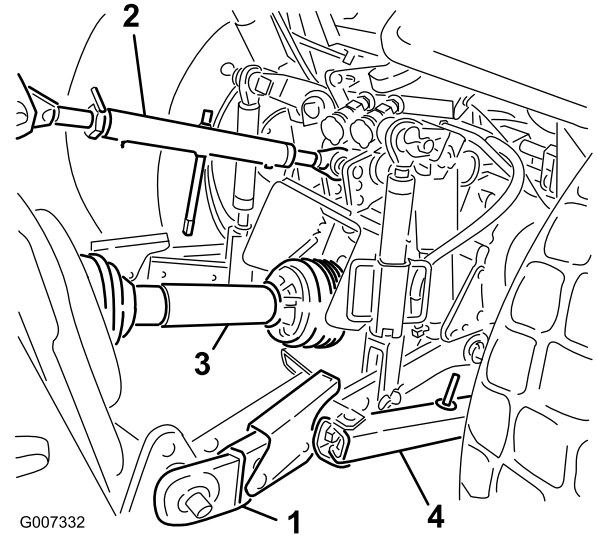


图4

- | | |
|---------|----------|
| 1. 下连杆臂 | 3. PTO 轴 |
| 2. 上连杆臂 | 4. 摇摆连杆 |

压载物规定

⚠ 警告

将 ProCore 打孔机安装到拖拉机的后部将减少前轴上的重量。

未添加必要的压载物可能造成意外事故并导致严重的人身伤害甚至死亡事故。

- 为确保充分的转向控制和稳定性可能需要向拖拉机前部添加压载物。
- 请参阅拖拉机《操作员手册》了解有关压载物的规定。

2

连接下连杆臂

此程序中需要的物件

2	保险销
---	-----

程序

1. 进行安装时确保打孔机放在水平地面上。
2. 让拖拉机倒向打孔机的正前方直至下连杆臂与挂钩销对准。
3. 确保 PTO 已分离。
4. 接合手刹、停止发动机并从点火开关上拔下钥匙。在离开拖拉机的操作员座椅之前应等待发动机和所有活动部件都停下来。

注意 要实现最大离地高度挂钩销应固定到下安装孔中图5。要确定何时使用上安装孔请参阅“连接 PTO 轴”。

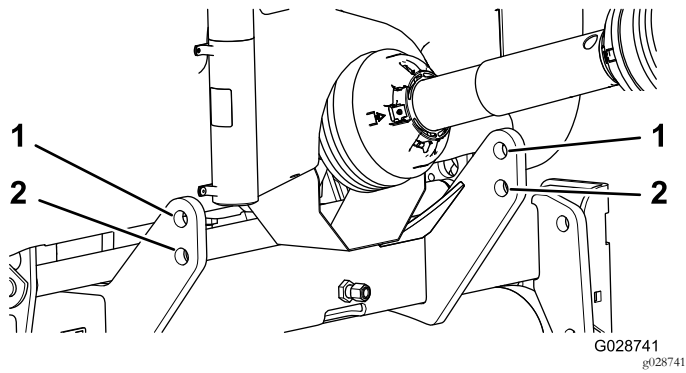


图5

1. 顶孔
2. 底孔

5. 将右下连杆臂和左下连杆臂插到挂钩销上 [图6](#)。

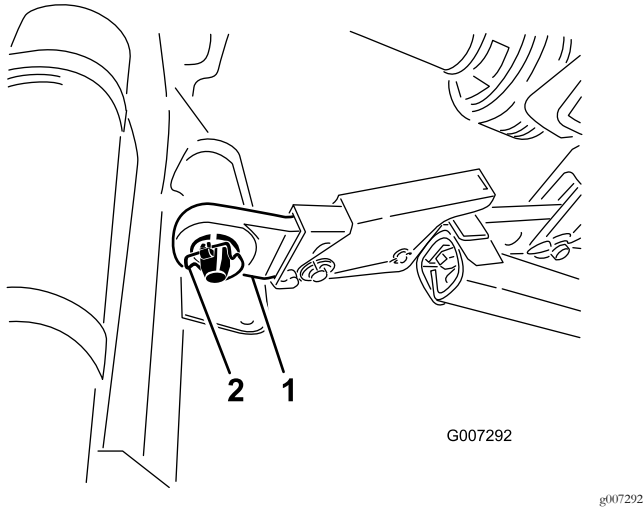


图6

1. 下连杆
2. 保险销

6. 使用保险销将下连杆臂固定到挂钩销上 [图6](#)。

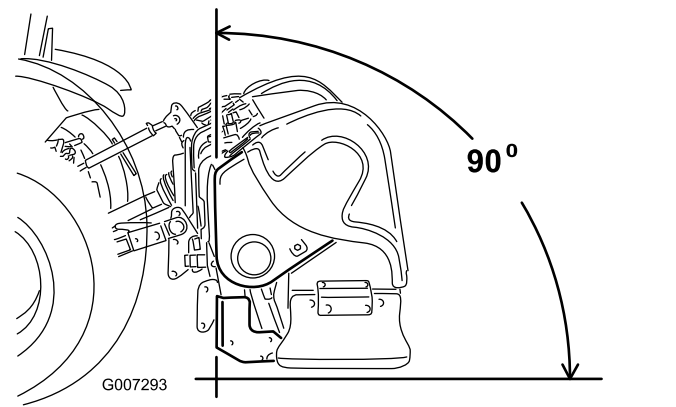


图7

1. 将上连杆连接到支架中的下孔并用连杆销和保险销将其固定 [图8](#)。

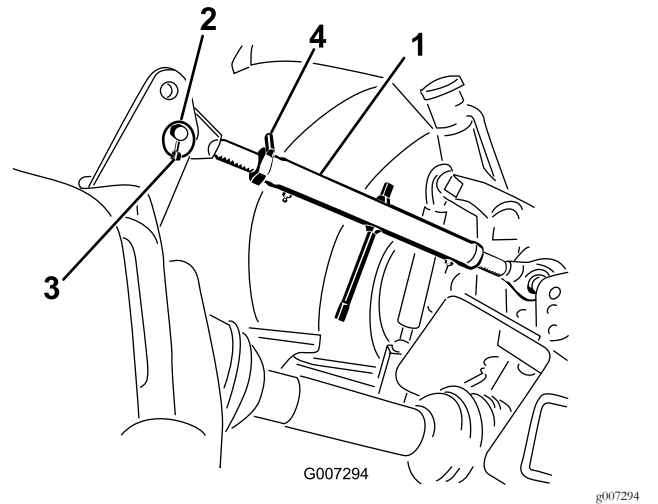


图8

1. 上连杆
2. 连杆销
3. 保险销
4. 锁紧螺母

2. 润滑螺纹钢上连杆管。
 3. 旋转上连杆将其紧固。对其进行调节直至打孔机机架前端与水平变成 90° [图8](#)。
 4. 旋紧锁紧螺母将上连杆固定到位。

3

连接上连杆

此程序中需要的物件

1	连杆销
1	保险销

程序

注意 操作时打孔机的前部必须垂直才能获得最佳打孔质量 [图7](#)。调节上连杆以控制此角度。请参阅 [操作 \(页码 18\)](#) 了解其它信息。

4

连接 PTO 轴

此程序中需要的物件

1	螺栓 1/2 x 3 英寸
1	螺母 1/2 英寸
-	短驱动轴零件号 15-2839 可能需要单独出售

程序

重要事项 如果必要请安装零件号为 115-2839 的短驱动轴单独出售。大多数情况下不需要短驱动轴。

请参阅图9并确定 PTO 输出轴在拖拉机上相对于下拖挂臂的位置。此距离被指定为“M”尺寸。打孔机附带的标准驱动轴适合低至 48.89cm 的拖拉机“M”尺寸。如果“M”尺寸更小我们提供更短的可选 PTO 驱动轴总成零件号 115-2839 它适合短至 39.37cm 的拖拉机“M”尺寸。

沿拖挂臂端部放一把直尺可能有助于确定其到 PTO 输出轴端部之间的距离。请查阅您的拖拉机《操作员手册》了解拖拉机拖挂臂设计的潜在长度调节能力。如果您想获得进行这种测量的任何帮助请咨询您的 Toro 授权经销商必要时订购该驱动轴零件号 115-2839。

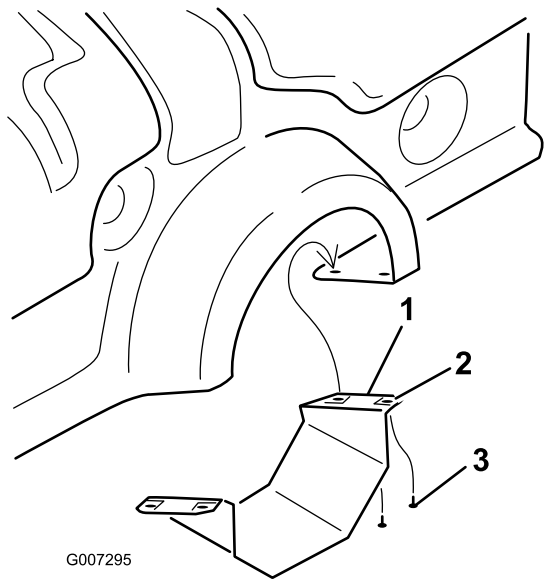


图10

1. 下 PTO 护罩仅限 ProCore 3. 螺丝 864
2. Tinnerman 卡式螺母

2. 用 1 个 1/2 x 3.00 英寸的螺栓和 1 个 1/2 英寸的螺母将 PTO 轴连接到齿轮箱输入轴 图11。

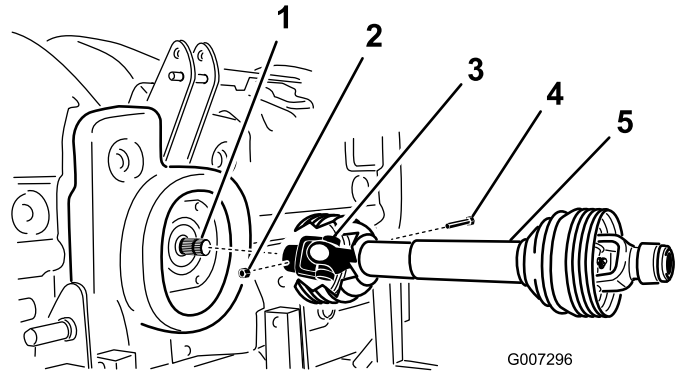


图11

1. 齿轮箱输入轴
2. 螺母
3. PTO 轴连接器
4. 螺栓
5. PTO 轴

3. 将 PTO 轴连接到拖拉机后 PTO 轴。

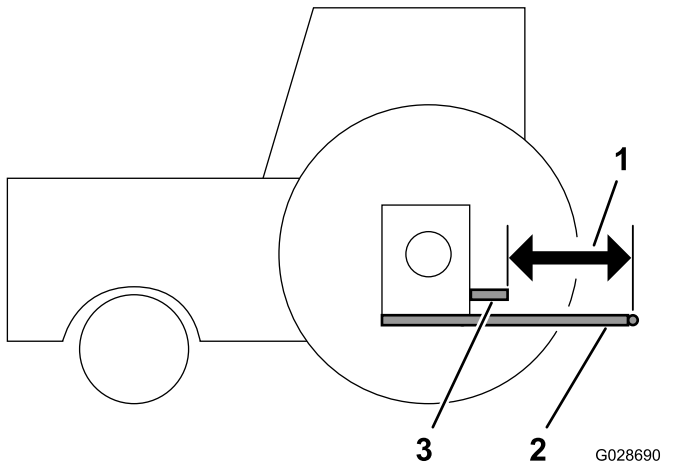


图9

1. “M”尺寸
2. 下拖挂臂
3. 拖拉机 PTO 输出轴

1. 仅限 ProCore 864 卸下 PTO 护罩 图10。

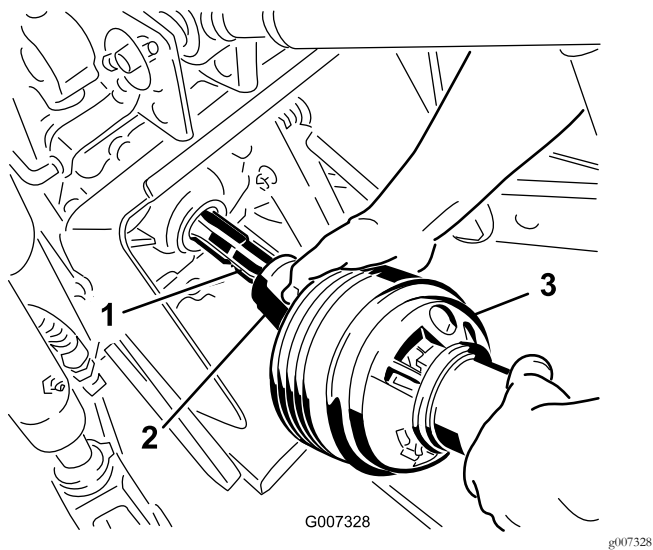


图12

1. 拖拉机输出轴
2. PTO 轴连接器
3. PTO 轴

4. 将 PTO 轴向前滑到拖拉机允许的最前端。
5. 向后拉动到锁环将 PTO 轴固定到位。前后滑动 PTO 轴确保已正确锁定。
6. 仅限 CE 型号将护罩安全链从动力轴部分连接至连杆臂上焊接的夹具。确保打孔机在升起或降下时安全链保持松弛状态。

⚠ 小心

为防止身体受到伤害请始终确保将所有 PTO 护罩安装到位。在 CE 型号上应将护罩安全链连接至连杆臂防止护罩在操作时发生旋转。

7. 在 ProCore 864 上应将下 PTO 护罩安装到打孔机。
8. 确认当打孔机升到最大高度时伸缩套管至少有 76mm 的重叠。

要检查重叠程度请测量两个端盖之间的距离如图 13 所示。此长度不得超过 406mm。如果超过请在操作之前将下顶升销移到较高的一组孔中。

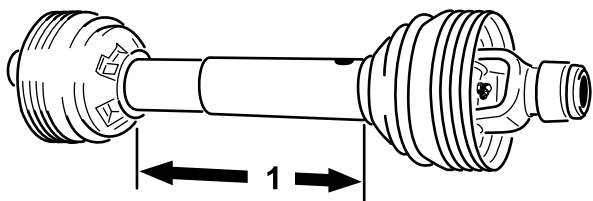


图13

1. 406mm

5

调节摇摆连杆

不需要零件

程序

ProCore 864 设计为偏离拖拉机中心线。PTO 轴从中心线往左侧偏移 4cm 打孔机从中心线往右侧偏移 14cm。根据需要调节摇摆连杆。

ProCore 1298 设计为以拖拉机中心线为中心。根据需要调节摇摆连杆。

调节 3 点式挂接装置下牵引臂的摇摆连杆使其左右摇摆最小每侧的摇摆最大 25mm 图 14。

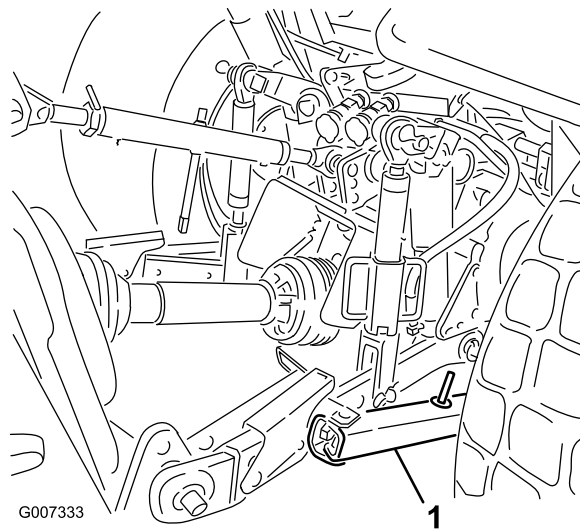


图14

1. 摇摆连杆

调节内侧下连杆直至它们触及打孔机安装板。这会减少销子上的压力。如果拖拉机使用摇摆链而不是摇摆连杆建议将垫圈安装在下连杆臂与保险销之间以降低顶升销上的悬臂式负载。

注意 请参阅拖拉机《操作员手册》了解其他安装和调节程序。

6

调整打孔机的横向水平

不需要零件

程序

1. 将拖拉机和打孔机停在水平、坚实的地面上。
2. 在打孔机机架上放置一个水平仪检查其横向水平状况 图 15。

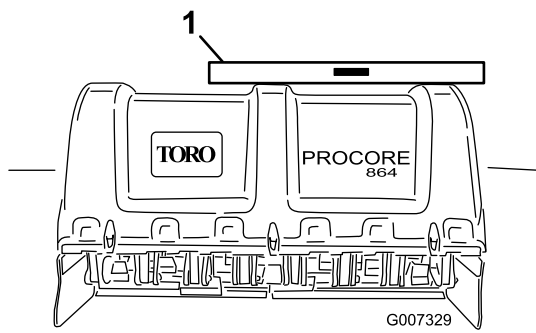


图15

g007329

1. 水平仪

3. 转动可调连杆体如提供以升起或降低连杆臂直至打孔机达到横向水平。

注意 请参阅拖拉机《操作员手册》了解其他调节程序。

7

调节滚筒刮板

不需要零件

程序

调节滚筒刮板使刮板与滚筒之间存在约 12mm 的空隙。

1. 旋松将刮板两端固定至滚筒刮板凸耳上的紧固件图 16。

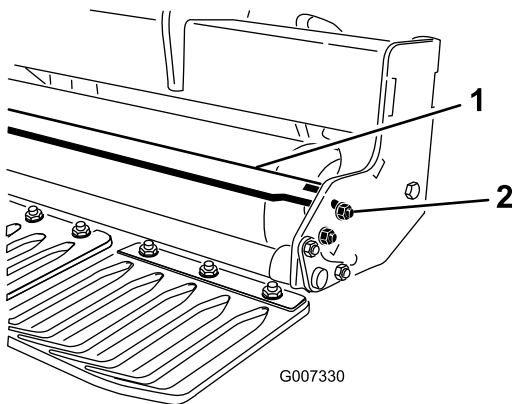


图16

g007330

1. 滚筒刮板
2. 螺母

2. 里外滑动滚筒刮板直至达到所需位置然后拧紧紧固件。
3. 仅限在 ProCore 864 上还可以通过调节中心支架上的止动螺栓来达到适当的空隙。

8

安装打孔针夹头和打孔针

不需要零件

程序

有各种各样的打孔针夹头和打孔针可供打孔机使用。选择打孔针类型、大小及打孔所需的间距。根据随各打孔针套件提供的安装说明来安装打孔针夹头和打孔针。请参阅图 21 和图 22 了解相关附件。

重要事项 切勿在没有安装打孔针夹头的情况下操作打孔机。否则打孔臂的移动范围可能过大并损坏打孔机机架。

9

安装护草板

此程序中需要的物件

-	护草板未包括
---	--------

程序

有各种各样的护草板可供打孔机使用。使用适合所选打孔针夹头的护草板。

1. 松开将护草板夹具固定至护草板座杆的螺母图 17。

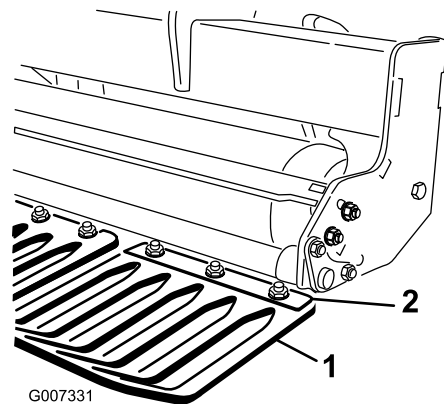


图17

g007331

1. 护草板
2. 护草板夹具

2. 将相应的护草板滑到护草板夹具下方。
3. 左右调节护草板使打孔针在各个槽内保持相同的距离。
4. 拧紧固定护草板的螺母。
5. 安装剩余的护草板并固定护草板夹具。

重要事项 从机器的后面检查打孔针是否处于护草板间隙的中心。

10

固定机罩门锁仅限 CE

此程序中需要的物件

1	符合 CE 标准的套件零件号 110-4693 未包括
---	-----------------------------

程序

注意 完成此步骤需要 CE 成套工具包零件号 110-4693。

1. 在 ProCore 864 型号上使用带头螺栓共 4 个将锁定支架安装到左、右后下机罩和上机罩栓锁的上方请参阅图 18。

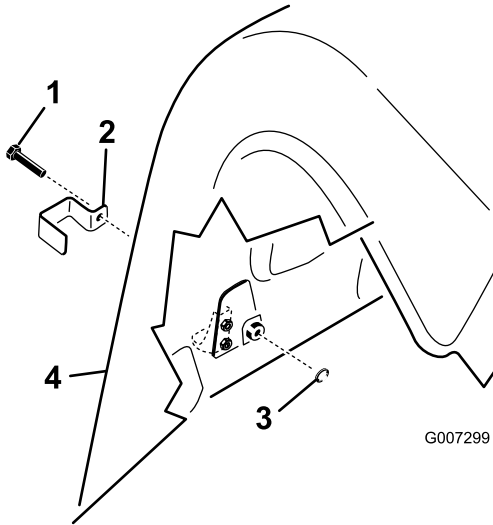


图 18

- | | |
|---------|-----------|
| 1. 带头螺栓 | 3. 内齿锁紧垫圈 |
| 2. 锁定支架 | 4. 后盖 |

2. 在 ProCore 1298 型号上使用带头螺栓每个打孔头 3 个共 6 个将锁定支架安装到左、右后盖上的所有后下机罩门锁和外侧上机罩门锁请参阅图 18。
3. 用钳子或可调扳手将内锁定垫圈拧到各个螺栓 12 个螺纹以固定门锁图 18。

11

卸下存放支架

此程序中需要的物件

4	保险销 ProCore 864
8	保险销 ProCore 1298

程序

1. 升起打孔机使其离地面 7.615.2cm。

2. 卸下将存放支架固定到打孔机的螺母和锁紧垫圈图 19。

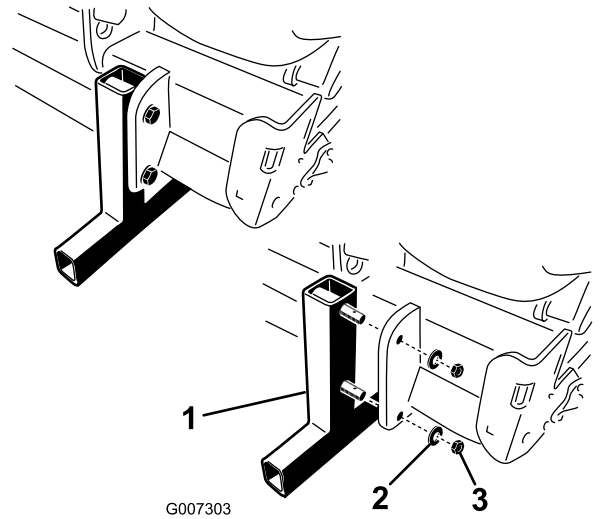


图 19

- | | |
|---------|-------|
| 1. 存放支架 | 3. 螺母 |
| 2. 锁紧垫圈 | |
-
3. 卸下存放支架。
 4. 将保险销包含在散装零件中插入存放支架销以便进行存放图 19。
 5. 每当打孔机从拖拉机上卸下时都要使用存放支架。

产品概述

控制装置

深度调节器

顺时针旋转深度调节器输入轴可减少打孔深度逆时针旋转则可增加打孔深度图20。

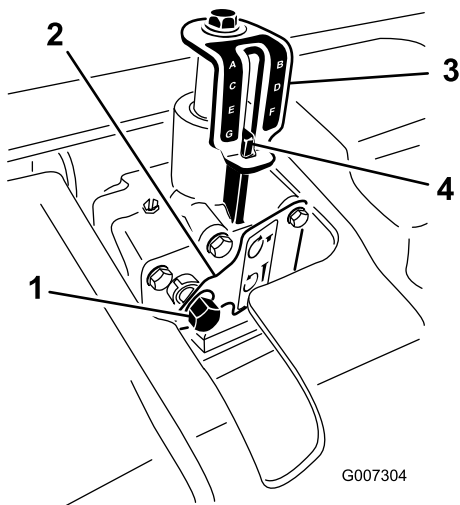


图20

1. 深度调节器输入轴
2. 锁定板
3. 深度指示标贴
4. 深度校准标记

注意 深度调节器转动 17 圈深度变化约 6.4mm。

规格

注意 规格与设计如有变更恕不另行通知。

ProCore 864 打孔机

工作宽度	163cm
总宽度	170 cm
总长度	89 cm
总高度	98cm
重量	714kg

ProCore 1298 打孔机

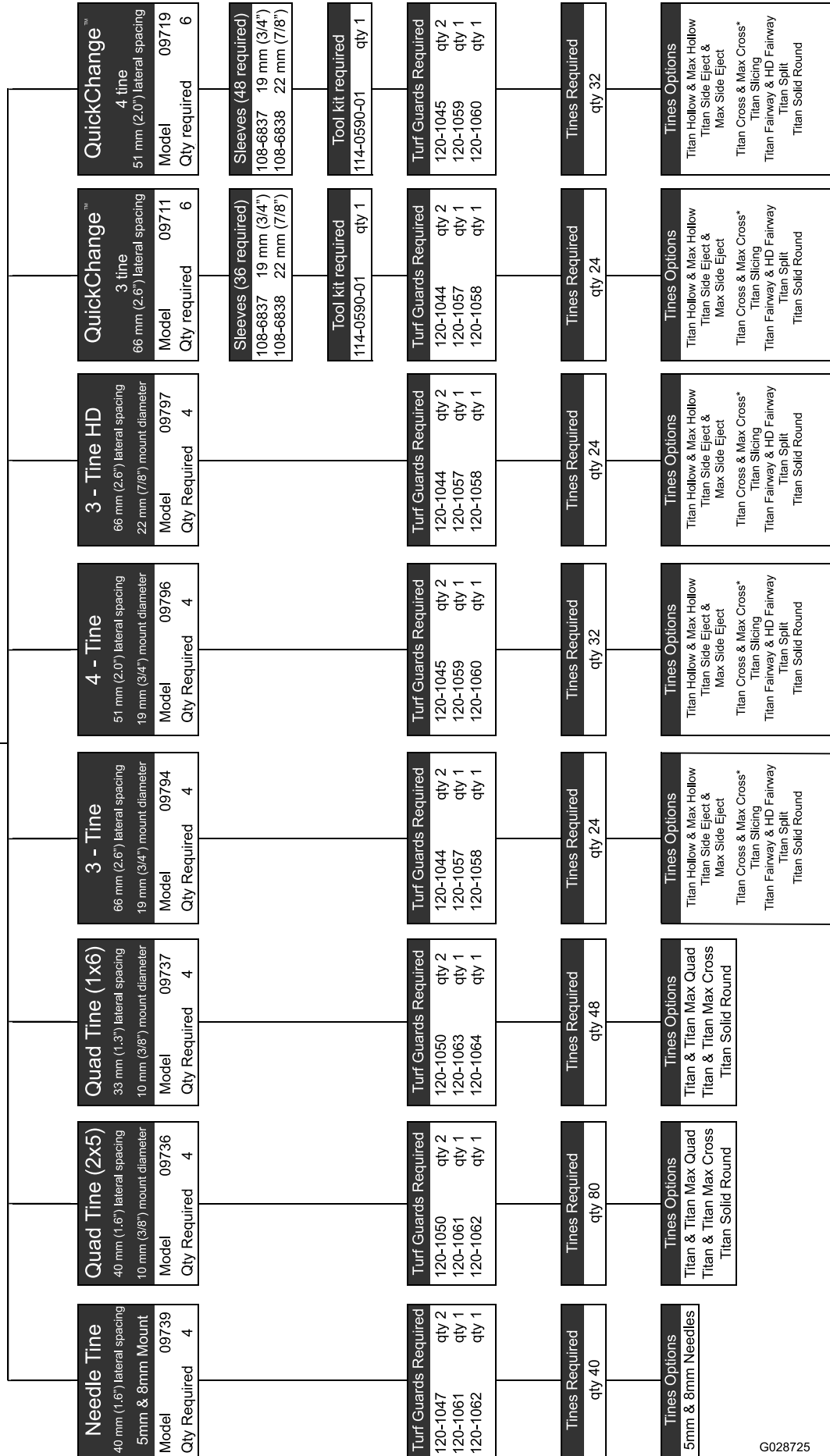
工作宽度	249cm
总宽度	257 cm
总长度	89 cm
总高度	98cm
重量	1,043kg

附件/配件

Toro 批准的一系列附件和配件可与机器一同使用以提升和扩大其能力。请联系您的授权服务代理商或经销商或访问 www.Toro.com 获取所有经批准附件和配件的清单。

ProCore 864
Model 09715
64" (1.63m) wide

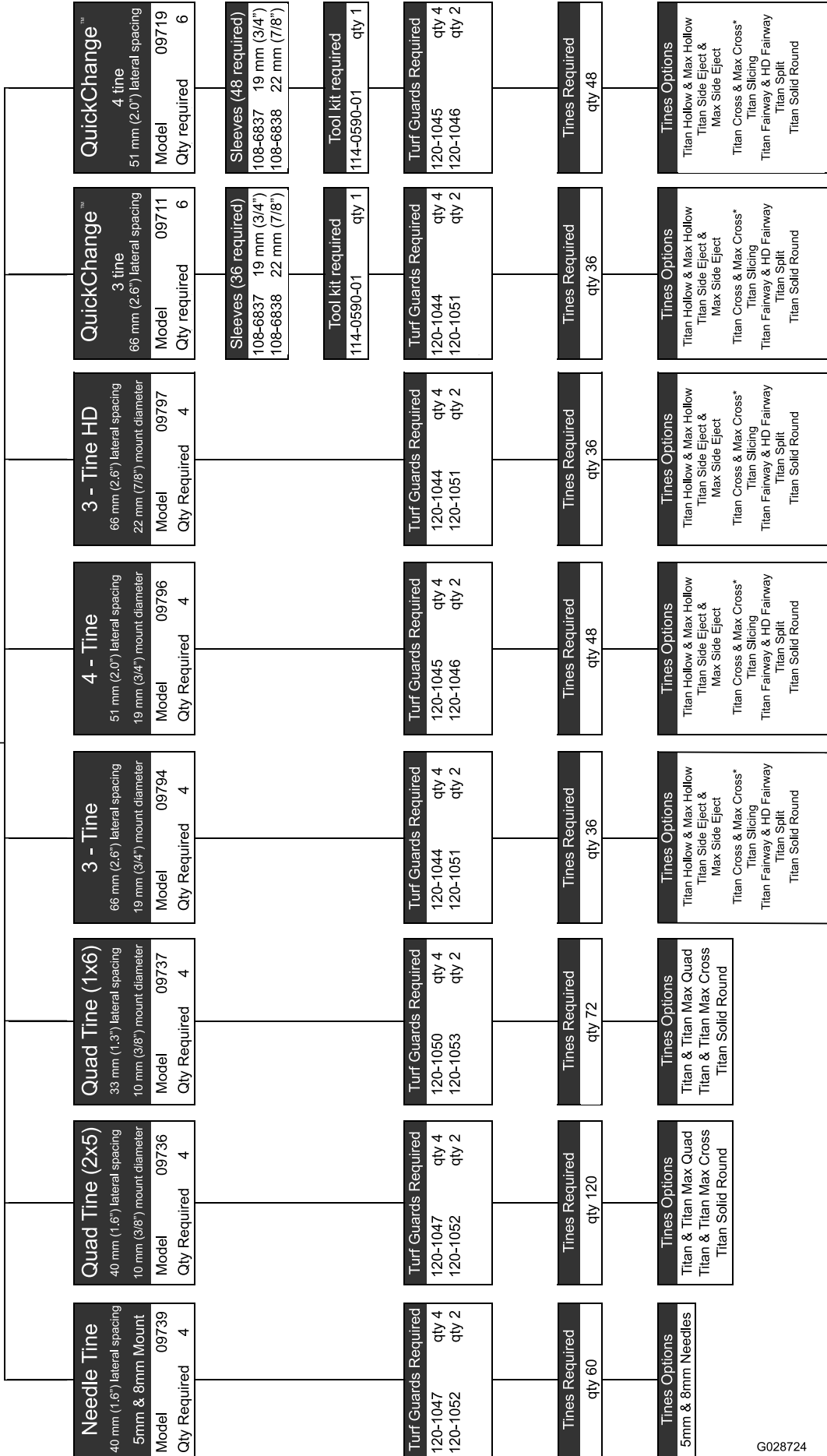
Optional Accessories
09220 Window Kit
110-4693 CE Completion Kit



G028725

ProCore 1298
Model 09716
98" (2.49 m) wide

Optional Accessories
110-4693 CE Completion Kit



Needle Tine
40 mm (1.6") lateral spacing
5mm & 8mm Mount
Model 09739
Qty Required 4

Quad Tine (2x5)
40 mm (1.6") lateral spacing
10 mm (3/8") mount diameter
Model 09736
Qty Required 4

Quad Tine (1x6)
33 mm (1.3") lateral spacing
10 mm (3/8") mount diameter
Model 09737
Qty Required 4

3 - Tine
66 mm (2.6") lateral spacing
19 mm (3/4") mount diameter
Model 09794
Qty Required 4

4 - Tine
51 mm (2.0") lateral spacing
19 mm (3/4") mount diameter
Model 09796
Qty Required 4

3 - Tine HD
66 mm (2.6") lateral spacing
22 mm (7/8") mount diameter
Model 09797
Qty Required 4

QuickChange™
3 tine
66 mm (2.6") lateral spacing
Model 09711
Qty required 6

QuickChange™
4 tine
51 mm (2.0") lateral spacing
Model 09719
Qty required 6

Sleeves (48 required)
108-6837 19 mm (3/4")
108-6838 22 mm (7/8")

Sleeves (36 required)
108-6837 19 mm (3/4")
108-6838 22 mm (7/8")

Tool kit required
114-0590-01 qty 1

Tool kit required
114-0590-01 qty 1

Turf Guards Required
120-1047 qty 4
120-1052 qty 2

Turf Guards Required
120-1047 qty 4
120-1052 qty 2

Turf Guards Required
120-1050 qty 4
120-1053 qty 2

Turf Guards Required
120-1044 qty 4
120-1051 qty 2

Turf Guards Required
120-1045 qty 4
120-1046 qty 2

Turf Guards Required
120-1044 qty 4
120-1051 qty 2

Turf Guards Required
120-1044 qty 4
120-1051 qty 2

Turf Guards Required
120-1045 qty 4
120-1046 qty 2

Tines Required
qty 60

Tines Required
qty 120

Tines Required
qty 72

Tines Required
qty 36

Tines Required
qty 48

Tines Required
qty 36

Tines Required
qty 36

Tines Required
qty 48

Tines Options
5mm & 8mm Needles

Tines Options
Titan & Titan Max Quad
Titan & Titan Max Cross
Titan Solid Round

Tines Options
Titan & Titan Max Quad
Titan & Titan Max Cross
Titan Solid Round

Tines Options
Titan Hollow & Max Hollow
Titan Side Eject &
Max Side Eject
Titan Cross & Max Cross*
Titan Slicing
Titan Fairway & HD Fairway
Titan Split
Titan Solid Round

Tines Options
Titan Hollow & Max Hollow
Titan Side Eject &
Max Side Eject
Titan Cross & Max Cross*
Titan Slicing
Titan Fairway & HD Fairway
Titan Split
Titan Solid Round

Tines Options
Titan Hollow & Max Hollow
Titan Side Eject &
Max Side Eject
Titan Cross & Max Cross*
Titan Slicing
Titan Fairway & HD Fairway
Titan Split
Titan Solid Round

Tines Options
Titan Hollow & Max Hollow
Titan Side Eject &
Max Side Eject
Titan Cross & Max Cross*
Titan Slicing
Titan Fairway & HD Fairway
Titan Split
Titan Solid Round

Tines Options
Titan Hollow & Max Hollow
Titan Side Eject &
Max Side Eject
Titan Cross & Max Cross*
Titan Slicing
Titan Fairway & HD Fairway
Titan Split
Titan Solid Round

操作

注意 请根据正常操作位置确定机器的左右侧。

调节打孔深度

⚠ 小心

要调节打孔深度必须首先停下拖拉机、设好手刹、关闭发动机并分离 PTO。

1. 如图23所示将需要进行调节的打孔针放在深度标贴上同时将针尖与所需的打孔深度对齐。

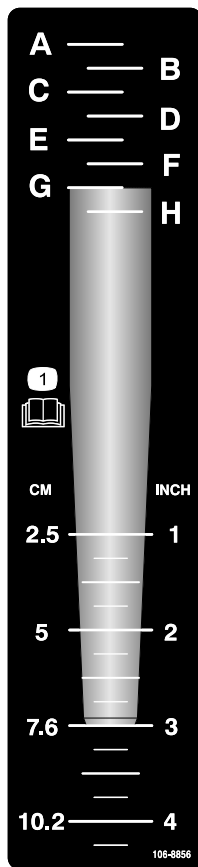


图23

decal106-8856

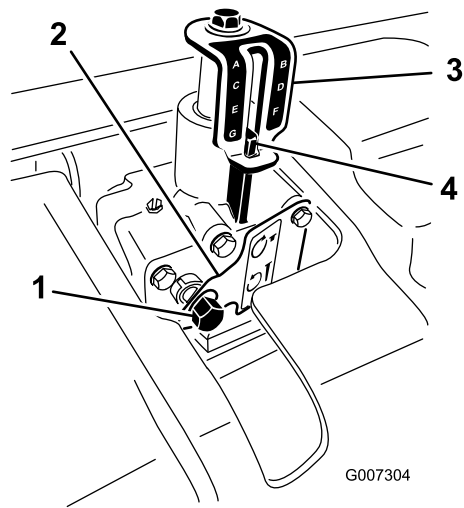


图24

g007304

1. 深度调节器输入轴
2. 锁定板
3. 深度指示标贴
4. 深度校准标记

4. 用力推入套管或用手推压锁定板。
5. 顺时针旋转深度调节器可减小打孔深度逆时针旋转则可增加打孔深度图24。
6. 旋转深度调节器输入轴直至达到深度指示标贴上所示的所需深度图24。

注意 深度调节器输入轴转动 17 圈深度变化约 6.4mm。

了解拖拉机控制装置

您在操作打孔机之前须熟悉以下拖拉机控制装置的操作

- PTO 接合
- 3 点式挂接装置升/降
- 离合器
- 油门
- 档位选择
- 手刹

注意 请参阅拖拉机《操作员手册》了解有关操作说明。

2. 确定与打孔针安装端对齐的字母设定值图23。将深度控制器调整到标贴上相应的字母。
3. 用棘轮将一个 9/16 英寸的套管插入深度调节器输入轴内图24。

了解操作原则

拖拉机的挂接装置连杆可提起打孔机进行运输放低打孔机进行操作。

拖拉机上的动力输出装置PTO的动力通过轴、齿轮箱和传动皮带传输到多个曲轴再由曲轴驱动打孔针夹持臂进入草皮表面。

当打孔机在PTO接合且其被放低的情况下向前推进时就会在草皮表面上打出一系列的孔。

打孔针的穿透深度由深度控制器的高度来确定。

打出的孔之间的距离由拖拉机的齿轮传动比或静液压驱动踏板位置和各个打孔针夹头中打孔针的数量来确定。只是改变发动机转速不会改变打孔间距。

练习操作程序

在使用打孔机之前应找一个开阔区域练习如何使用。按照建议的档位设置和PTO驱动速度来操作打孔机完全熟悉机器操控。练习停止和启动、升起和放低打孔机、分离PTO驱动以及将机器与此前打孔路径对齐。练习期间可以树立对打孔机性能的信心有助于确保在操作机器时采用正确的操作方法。

如果要进行打孔的区域有喷头、电力或通信线路或其他障碍物请一一做出标记确保在操作过程中不会对它们造成损害。

▲ 小心

为避免造成人身伤害在未首先分离PTO驱动、设定手刹和停止发动机的情况下切勿离开拖拉机座椅。在对打孔机进行维修之前必须首先将其放低到存放支架上或用适当的挡块或千斤顶支撑。确保所有安全装置都固定在适当的地方然后再恢复操作。

准备打孔

检查操作区是否存在可能损坏机器的任何危险请清除如可能或计划如何避开它们。携带更换用的打孔针和工具以防打孔针在与外物接触时被损坏。

操作机器

注意 当使用针形打孔针夹头时务必阅读随套件提供的说明了解其独特的操作程序。

1. 将打孔机放低到3点式挂接装置连杆上使打孔针在其行程的最低部分几乎贴到地面。
2. 以较低的拖拉机发动机转速接合动力输出装置PTO离合器使打孔机开始工作。

重要事项 切勿在没有安装打孔针夹头的情况下操作打孔机。

3. 选用能够以额定PTO速度540rpm提供大约14km/h前进速度的档位请参阅拖拉机《操作员手册》
4. 在离合器松开且拖拉机向前移动的同时将机器完全放低到草坪上并增加发动机转速使PTO速度达到最大的540rpm。

重要事项 拖拉机PTO的速度不得超过540rpm否则可能会损坏打孔机。

注意 确保滚筒紧贴地面。

5. 留意孔的布局。如果您需要更大的打孔间距可以通过换档加快拖拉机的前进速度如果是静液压驱动拖拉机则可以利用静液压杆或踏板来加快速度。如果想让打孔间距变小则应降低拖拉机的前进速度。**改在变具有特定齿轮的发动机转速不会改变孔的布局。**

重要事项 经常向后观看确保机器运行正常且与先前的打孔路径对准。

6. 利用拖拉机前轮作为参考使孔的横向间距与上一打孔路径保持相同。
7. 在一趟打孔作业结束时提升打孔机并分离PTO。
8. 如果要返回狭窄地区如发球区请分离PTO并将打孔机升到最大高度。小心不要让护草板卡到草坪上。
9. 务必将所有受损的机器零件如损坏的打孔针等清除出打孔区防止它们被剪草机或其他草坪维护设备捡起和抛出。
10. 更换损坏的打孔针检查并修理那些仍然可用的打孔针。开始操作之前要先修理机器的任何其他损坏。

在坚硬地面打孔

如果地面过于坚硬从而难以获得理想的打孔深度可导致打孔头不断跳跃。这是打孔针尝试渗透粘土层所致。这种情况可尝试通过以下一种或多种方法来解决

- 最好是在下雨后或在前一天对草坪浇水之后再行打孔作业。
- 减少每个打孔臂上的打孔针。尝试保持对称性的打孔针配置以便均匀地载入打孔臂。
- 如果地面被压得过实应减少打孔的穿透深度设定值。清理掉土芯浇灌草皮然后以更深的穿透深度再次打孔。

在硬质底土上铺设的土壤类型即将沙子/表层土置于岩石地面上打孔可能造成打孔质量不理想。这是由于打孔深度深于铺设的土壤且底土过于坚硬难以穿透时所导致的。当打孔针接触到这种更加坚硬的底土时打孔机可能被升起并导致孔的顶部被拉长。减小打孔深度足以避免进入坚硬的底土。

使用针形打孔针

针形打孔针夹头或迷你打孔针夹头所用的细长形打孔针都可能导致孔的前部或后部变成簇状或轻微变形。在此种配置下如果打孔头速度由全速降低 10-15% 一般会改善孔的质量。对于由 PTO 提供动力的打孔机应将发动机转速降低到 PTO 速度约为 460-490rpm。降低发动机转速不会影响向前的间距。Rotalink 阻尼器总成的位置也可能影响被挤压的孔。请参阅 [调节 Rotalink 总成 \(页码 20\)](#)。

避免根区提起

结合使用迷你打孔针夹头与较大的打孔针或大直径的实心打孔针可能对草坪根区造成重大的压力。这一压力可能会导致根区断裂导致草坪提起。如果发生此类损坏可以尝试下面一种或多种方法

- 降低打孔针密度拆下部分打孔针。
- 减小打孔深度建议以 13mm 递增。
- 增大前进方向打孔间距将拖拉机变速箱档位上调一档。
- 减少打孔针直径实心或空心。

调节 Rotalink 总成

Rotalink 阻尼器总成的安装高度影响打孔时施加于打孔臂的反作用力及其地面接触。如果孔前面被挤压拉长或出现凹陷那么“更硬”的位置有助于抵抗这类挤压改善孔的质量。如果孔的后面被挤压拉长或出现凹陷那么“更软”的位置可以改善孔的质量。

要调整 Rotalink 总成请遵循以下步骤

1. 卸下将 Roto-Link 阻尼器总成固定至打孔头机架底部的锁紧螺母 1/2 英寸 [图25](#)。
2. 降低阻尼器总成与隔片接触 [图25](#)。
3. 将阻尼器总成每侧的 1 个或 2 个隔片移至打孔头机架的顶部。每个隔片相当于 13mm。下阻尼器隔片必须始终在阻尼器总成上。

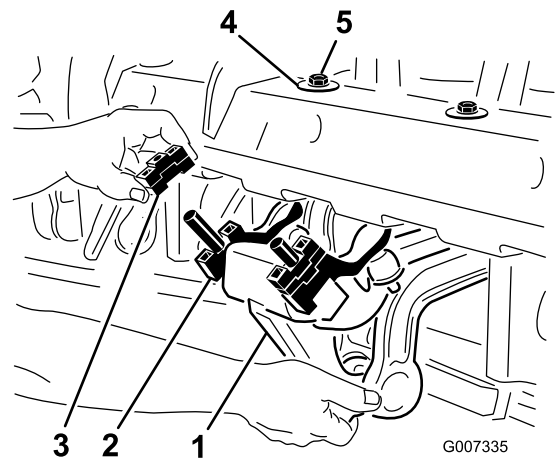


图25

1. Rotalink 阻尼器总成
2. 下阻尼器隔片
3. 隔片
4. D 形垫圈
5. 锁紧螺母

4. 再次将阻尼器总成组装到打孔头机架上。确保 D 形垫圈按 [图25](#) 中所示靠住打孔头机架安装。固定 2 个锁紧螺母。

要了解此调节的效果只需调节 3 到 4 个组件打一道孔进行测试比较原始位置的与新位置的打孔效果。当达到满意的结果时将其余组件移动至与想要的打孔臂相同的高度。

行驶机器

要开始行驶操作抬高打孔机并与 PTO 分离。为避免失控应缓慢驶上陡坡靠近长草区时应减速并小心穿过起伏较大的地形。

重要事项 速度不要超过 24km/h。

使用后清洁机器

每天使用之后要用不带喷嘴的浇水软管彻底清洗机器避免过大的水压产生污染和损坏密封件与轴承。您可以使用刷子清除结块的材料。使用温和的清洁剂清洁盖子。清洁后为所有传动轴系和滚筒轴承打黄油检查是否存在机器损坏、漏油组件及打孔针磨损情况。

卸掉打孔针清洁并上油。在打孔头轴承曲轴和阻尼器连杆上喷一薄层油雾。

操作提示

⚠ 小心

为避免造成人身伤害在未首先分离 PTO 驱动、设定手刹和停止发动机的情况下切勿离开拖拉机座椅。在执行打孔机调整或维修之前必须首先将打孔机降至安全架上。确保所有安全装置都固定在适当的地方然后再恢复操作。

- 在发动机转速较低时接合 PTO。将发动机转速增加至 540 rpm 的 PTO 速度最大并降低打孔机。在发动机转速下运作打孔机的运转是最顺畅的。

注意 在拖拉机特定档位中或带静液压传动装置的拖拉机上的固定静液压踏板位置改变发动机/PTO 的转速不会改变孔间距。

- 打孔时每次转弯都要缓慢进行。千万不要在 PTO 接合的情况下进行急转弯。放低打孔机之前要先计划您的打孔路径。
- 如果拖拉机在硬地或上坡时“停顿”则稍微抬一下打孔机直到速度恢复然后再降低打孔机。
- 如果地面过于坚硬或干燥请不要打孔。最好是在下雨后或在前一天对草坪浇水之后再行打孔作业。

注意 如果在打孔时滚筒升高离开地面表明地面过硬难以达到想要的深度减少打孔深度直到滚筒在操作时与地面接触。

- 如果地面被压得过实升高打孔机的穿透深度。清理掉土芯以更深地穿透深度打孔最好先浇水。
- ProCore 864 打孔机是偏置在拖拉机右侧的使得进行打孔作业时拖拉机的车轮不会碾压土芯。只要如有可能都请让偏置量大的一侧朝向上一个打孔路径。
- 在更改打孔深度时始终检查/调整顶部链杆。打孔机的前面应当是垂直的。
- 经常向后观看确保机器运行正常且与先前的打孔路径对准。
- 务必将所有受损的机器零件如损坏的打孔针等清除出打孔区防止它们被剪草机或其他草坪维护设备捡起和抛出。
- 更换损坏的打孔针检查并修理那些仍然可用的打孔针。开始操作之前要先修理机器的任何其它损坏。

维护

推荐使用的维护计划

维护间隔时间	维护程序
初次使用8小时后	<ul style="list-style-type: none"> • 更换齿轮箱润滑油。 • 检查打孔头紧固件的扭矩。
在每次使用之前或每日	<ul style="list-style-type: none"> • 检查皮带张紧力。 • 检查皮带张紧力。
每50个小时	<ul style="list-style-type: none"> • 润滑轴承和轴套。 • 检查轴承。
每100个小时	<ul style="list-style-type: none"> • 检查齿轮箱润滑油。
每250个小时	<ul style="list-style-type: none"> • 更换齿轮箱润滑油。 • 检查打孔头紧固件的扭矩。
每500个小时	<ul style="list-style-type: none"> • 检查轴承，需要时更换。
在存放之前	<ul style="list-style-type: none"> • 执行全部 50 小时维护程序。 • 给划伤、碎裂或生锈的地方涂上油漆。 • 卸掉并清洁打孔针。 • 清除所有杂物。
每年一次	<ul style="list-style-type: none"> • 检查皮带。

顶起机器

小心

当更换附件或进行其他维修时请使用正确的木楔、起重机或千斤顶。确保机器停放在坚实、平整的地面上例如水泥地面。在提升机器之前应卸除可能影响安全和正确提升机器的任何附件。始终用木楔或挡块堵住拖车车轮。使用顶车架或实木块支撑提起的机器。如果机器未使用挡块或顶车架正确支撑可能会移动或翻到从而导致人身伤害。

注意 如果可行可用起重机提起 ProCore 打孔机的后部。用打孔头轴承壳体上的孔眼作为起重机连接点 [图26](#)

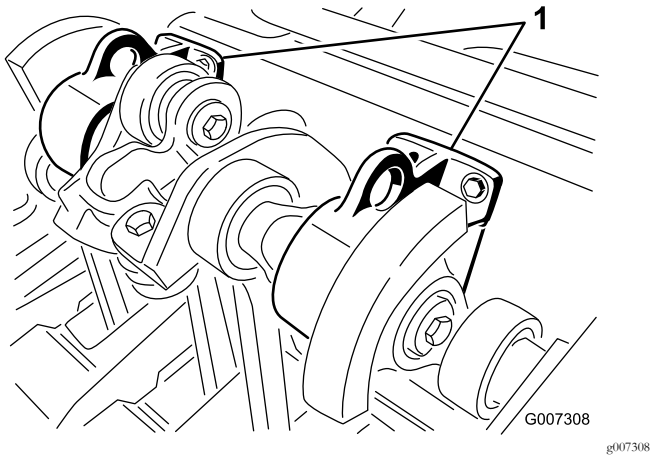


图26

1. 提升孔眼

润滑轴承和轴套

维护间隔时间: 每50个小时

打孔机的主要工作轴承终生密封无需维护或润滑。这大幅减少了所需的维护消除了润滑脂或油滴到草坪上的风险。

黄油嘴必须用 SAE 多用途、高温及具有高压 (EP) 性能的润滑脂或 SAE 多用途锂基润滑脂润滑。

润滑点包括

PTO 轴 3 个 [图27](#)

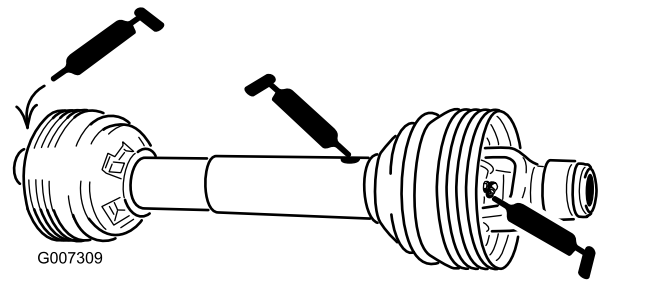
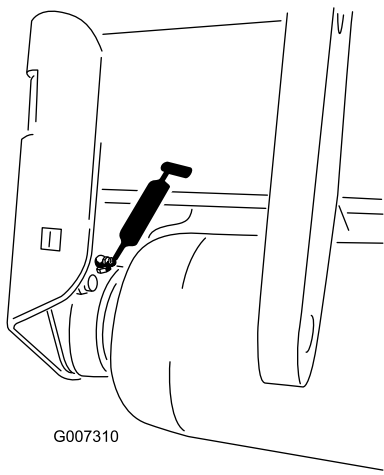


图27

滚筒轴承 ProCore 8642 个 ProCore 12984 个 [图28](#)

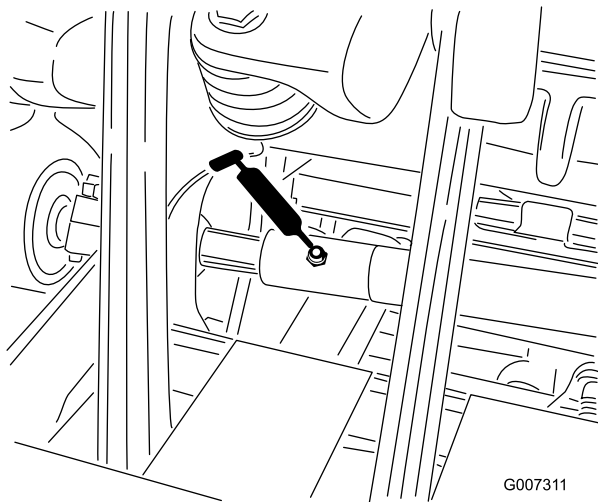


G007310

图28

g007310

驱动轴轴承 ProCore 8641 个 ProCore 12982 个 图29



G007311

图29

g007311

重要事项 轴承在材料或工艺上几乎没有缺陷。最常见的故障原因就是湿气和污染穿透保护密封。润滑过的轴承依赖定期维护才能将有害杂物从轴承区域吹出。密封轴承依赖最初添加的专用润滑脂和坚固的整体密封件以防止污染物和湿气影响滚动元件。

密封轴承不需要润滑或短期维护。这可以最大程度地减少日常维护需求并降低因润滑脂污染而导致草坪受损的可能性。这些密封轴承包在正常使用下具有良好的性能和长期寿命应定期检查轴承状况和密封完整性以免造成停机时间。这些轴承应每个季度检查一次并在损坏或磨损时予以更换。轴承应该顺畅运行而不会产生诸如高温、噪音、松动或生锈渗漏等不利特性。

由于这些轴承/密封件包面临各种操作状况即沙子、草坪化学品、水、撞击等它们被视为正常磨损件。轴承因非材料或工艺缺陷原因导致的故障通常不包含在保修范围内。

注意 不当冲洗程序可能对轴承寿命造成不利影响。切勿冲洗未冷却的装置避免将高压或大容量的水喷到轴承上。

新轴承将部分润滑脂排出到新机器的密封件上是常见现象。这种排出的润滑脂会因为沾染杂物而使颜色变黑而不

是因为过热。在最初 8 个小时后将这种多余的润滑脂从密封件上擦除是一个好的做法。密封唇周围的区域可能看起来总是潮湿的。这通常不会影响轴承的寿命但却可以保持密封唇润滑。

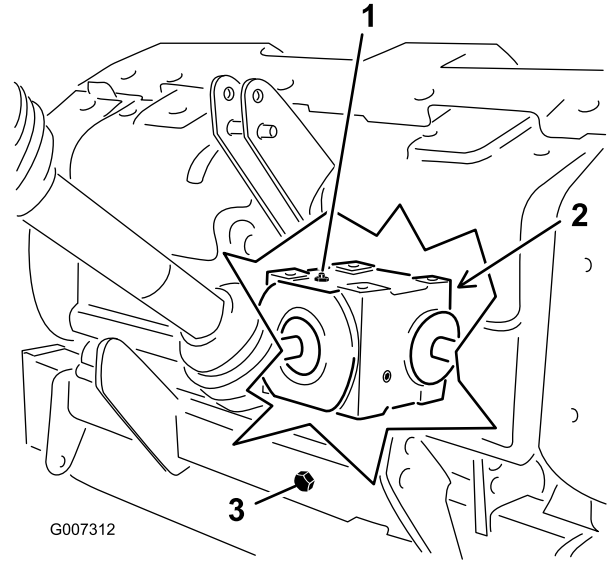
建议每隔 500 小时更换一次打孔头轴承。您的经销商提供有涵盖完整打孔头的轴承维修套件。

检查齿轮箱润滑油

维护间隔时间: 每100个小时

齿轮箱已加注 80W-90 齿轮油或等量用油。在检查润滑情况之前需先等齿轮箱冷却。

1. 清洁加油塞周围的杂质检查加油塞避免污染。
2. 从齿轮箱上拆下检查塞 图30。



G007312

图30

g007312

1. 加油塞
2. 检查塞 齿轮箱后面
3. 排油塞

3. 确保油位达到 齿轮箱中检查塞孔的底部 图30。
4. 如果油位较低请从齿轮箱上拆下加油塞然后添加足够机油。
5. 安装检查塞。

更换齿轮箱润滑油

维护间隔时间: 初次使用8小时后
每250个小时

齿轮箱已加注 80W-90 齿轮油或等量用油。

1. 清洁加油塞和排油盖周围的杂质避免污染 图30。
2. 取出加油塞排出气体。
3. 在排油管下面放置一个放油盘并取下排油盖。

注意 冷油的高粘度会延长排放时间约 30 分钟。

4. 油排完后安装排油盖。
5. 往齿轮箱加注 1650ml 的优质 80W-90 齿轮油。
6. 安装加油塞。
7. 检查油位。

检查打孔头紧固件扭矩

维护间隔时间: 初次使用8小时后

每250个小时

在初次使用8个小时后检查打孔头紧固件确保它们保持适当的扭矩。紧固件扭矩规定载于位于下面和打孔头上的参考维修标贴上。

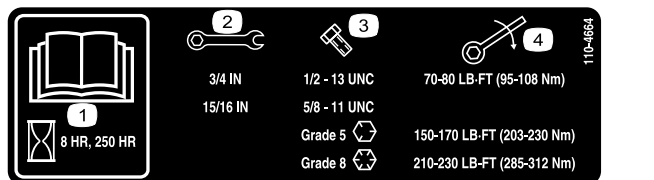


图31

1. 请阅读 *操作员手册*。
2. 扳手尺寸
3. 螺栓尺寸
4. 扭矩

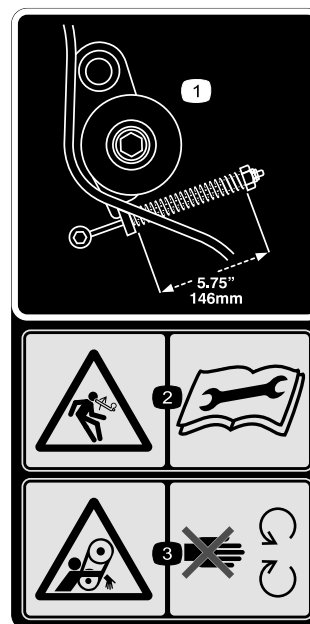


图32

decal110-4667

检查皮带

维护间隔时间: 每年一次

ProCore 打孔机上的驱动皮带结实耐用。但是正常暴露于紫外线辐射、臭氧或意外接触到化学品都会导致橡胶组件随时间老化导致过早磨损或材料损失例如掉块。

强烈建议每年检查皮带了解是否出现磨损、过度缓冲层裂开或嵌入大的碎片必要时进行更换。

调节皮带张紧力

维护间隔时间: 在每次使用之前或每日

确保皮带具有适当的张紧力以保证可以正确操作机器并避免不必要的磨损。

1. 通过将怠轮弹簧压缩到146mm的长度来检查皮带张紧力是否适当请参阅图32。

1. 弹簧长度
2. 储能危险——阅读 *操作员手册*。
3. 皮带缠绕危险——远离活动件。

2. 调节皮带张紧力的步骤如下
 - A. 拆下打孔头后盖图33。

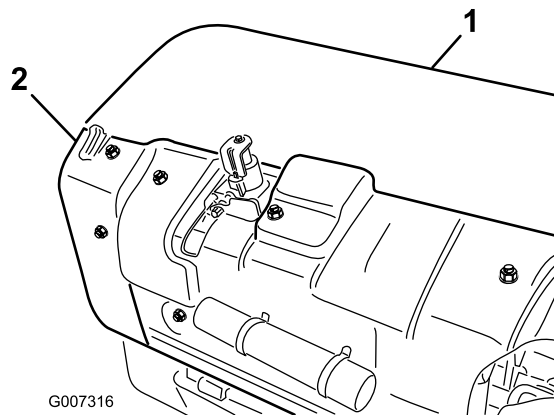
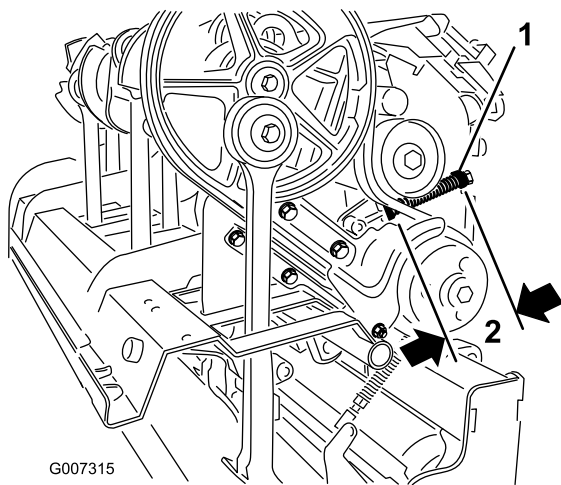


图33

1. 打孔头后盖
2. 皮带轮护罩

- B. 拆下皮带轮护罩的安装螺栓取下护罩图33。
- C. 拧松固定弹簧定位器的锁紧螺母图34。

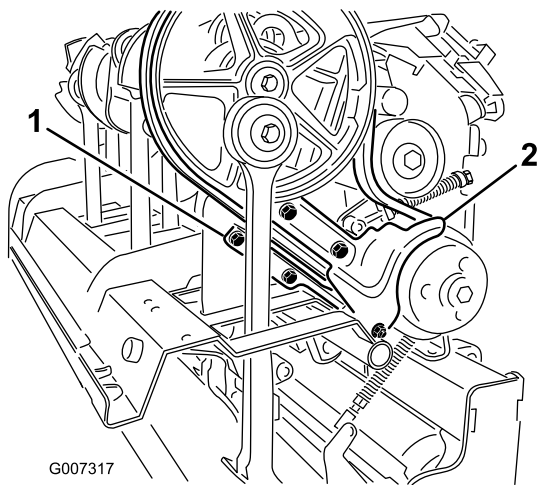


G007315

图34

1. 弹簧定位器 2. 146mm

- D. 调节弹簧定位器获得所需的压缩弹簧长度 图34。
 E. 旋紧锁紧螺母靠住弹簧定位器固定调整位置。
 F. 安装皮带轮护罩和打孔头盖。



G007317

图36

1. 下皮带护罩 2. 防尘罩

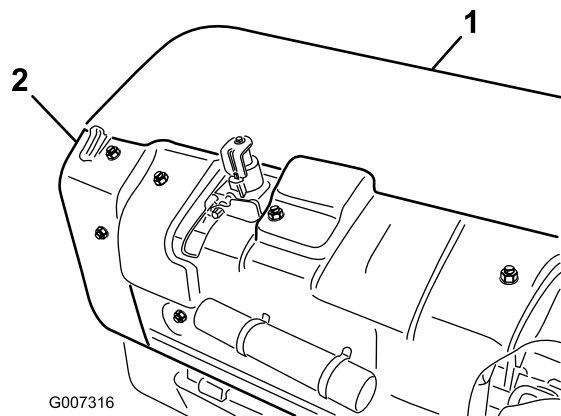
4. 要释放怠轮弹簧张紧力应松开固定弹簧定位器 图37 的锁紧螺母并旋转弹簧定位器。

更换传动皮带

注意 不需要拆下外侧打孔臂即可更换传动皮带。

拆除皮带

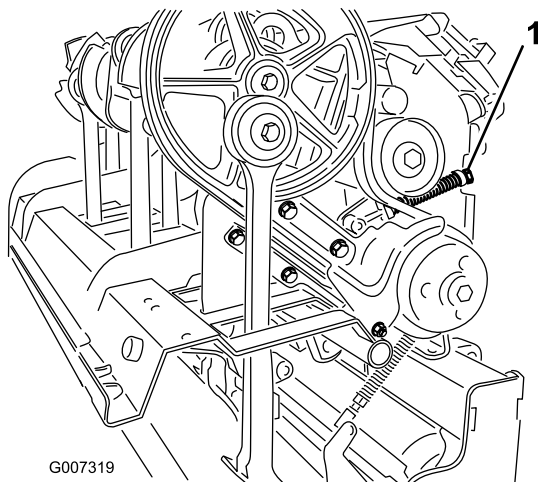
1. 拆下打孔头后盖 图35。



G007316

图35

1. 打孔头后盖 2. 皮带轮护罩



G007319

图37

1. 弹簧定位器锁紧螺母

⚠ 小心

弹簧处于张紧力之下在调节或拆除时应小心谨慎。

5. 松开并拆下固定 1 号打孔臂的 Rotalink 阻尼器的 2 个锁紧螺母和垫圈 图38。

2. 拆下皮带轮护罩的安装螺栓取下护罩 图35。
 3. 拆下固定防尘罩和下皮带护罩的紧固件 图36。拆下防尘罩和下皮带护罩。

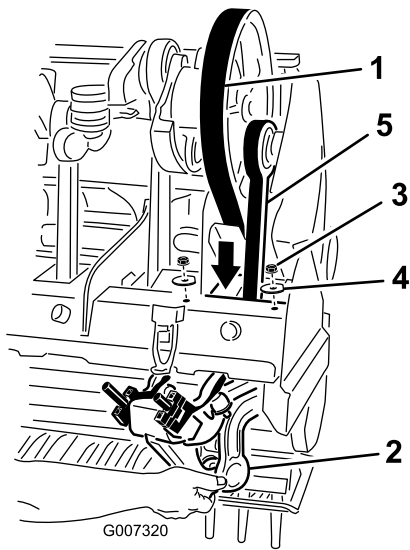


图38

- | | |
|-----------------|----------|
| 1. 传动皮带 | 4. 垫圈 |
| 2. Rotalink 阻尼器 | 5. 1号打孔臂 |
| 3. 螺母 | |

6. 从打孔头机架降低 Rotalink 阻尼器。
7. 降低传动皮带穿过打孔头机架并绕过 1 号打孔臂的下端图38。

安装皮带

1. 将新的传动皮带超过 1 号打孔臂的下端并向上穿过打孔头机架。
2. 将传动皮带放入曲轴皮带轮、怠轮总成的下方和传动皮带轮的上方。
3. 将 1 号打孔臂的 Rotalink 阻尼器抬高至打孔头机架。确保阻尼器隔片安装在拆下时的相同位置。
4. 用之前卸下的 2 个垫圈和锁紧螺母固定 Rotalink 阻尼器。
5. 安装并调整皮带惰轮的位置调节至适当的张紧力。
6. 安装防尘罩和下皮带护罩。调整下护罩以确保与皮带间的间隙。
7. 安装皮带轮和打孔头盖。

调整侧护罩

应该对打孔头侧罩进行调节以便在打孔时使底部横架与草皮之间的距离介于 2538mm 之间。

1. 拧松将侧罩固定到机架的螺栓和螺母图39。

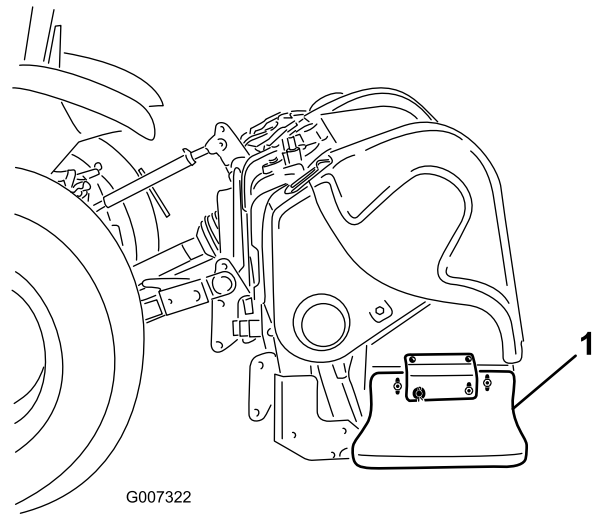


图39

1. 侧护罩
2. 上下调节护罩然后拧紧螺母。

更换护草板

如果任何护草板图40断裂或磨损到厚度小于 6mm 时请予以更换。断裂的护草板可能夹住并撕裂草皮造成意外损坏。

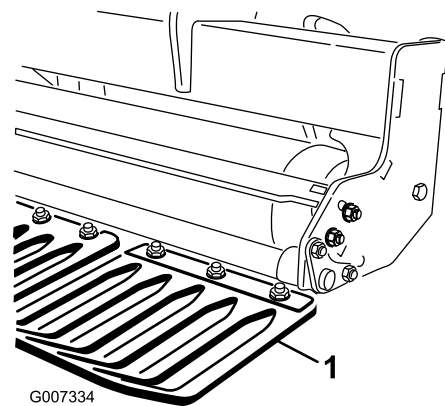


图40

1. 护草板

调整打孔间矩

前后打孔间距由拖拉机的档位或静液压牵引踏板来确定。改变发动机速度不会改变正向打孔间距。

横向打孔间距依据打孔针夹头的打孔针数量确定。

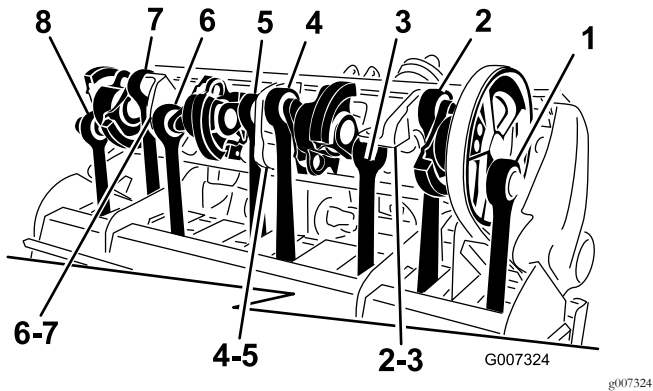
打孔头正时

ProCore 打孔机的组合打孔头设计提供行业领先的顺畅操作同时消除了正时的猜测。

ProCore 864 (图41)

该机拥有正在申请专利的、利用 ProCore 648 和 ProCore 1298 曲柄臂铸件的正时配置。通过轴承壳体连接的每对曲柄臂的正时分开 180 度即曲柄臂位置 1-2、3-4、5-6、7-8。相邻的对都设置为相同的正时其中后一对延迟 120 度。所有相邻对都使用两者之间的同一对耦合铸件即耦合位置 2-3、4-5、6-7。为进一步降低操作震动在皮带轮的 1 号位置和 8 号位置增加了两个配重块。

注意 铸入曲柄臂的数字不会与 ProCore 864 轴承壳体上凸起的指示器刻度对齐。



ProCore 1298 (图42)

此装置包括 2 个独立的打孔头每个打孔头有 6 个打孔臂。每个打孔头的正时与相邻的打孔头无关。正时刻度可以通过铸在曲柄臂铸件上的数字和轴承壳体上凸起的指示器轻松识别。1 号打孔臂始终从驱动皮带轮开始。

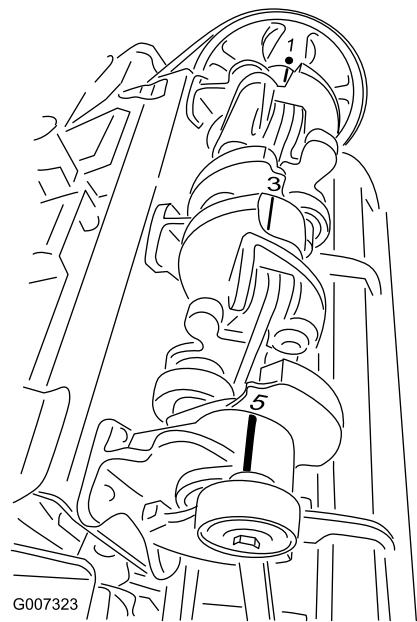


图42

g007323

从拖拉机上拆下打孔机

1. 将车辆停在水平地面上不可停在斜坡上。
2. 分离 PTO 并接合驻车刹车。
3. 停止发动机并从点火开关上拔下钥匙。
4. 离开操作员座椅之前应等待发动机和所有活动件停止。
5. 安装存放架并用保险销把它们固定在打孔机上图43。

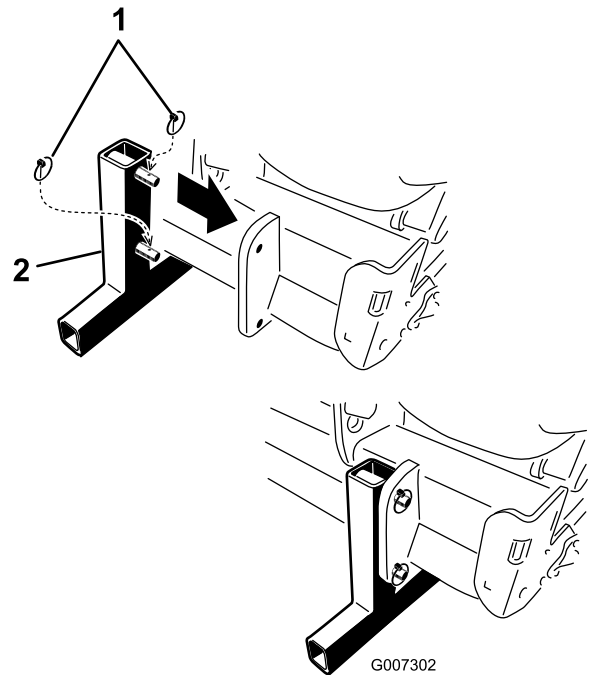


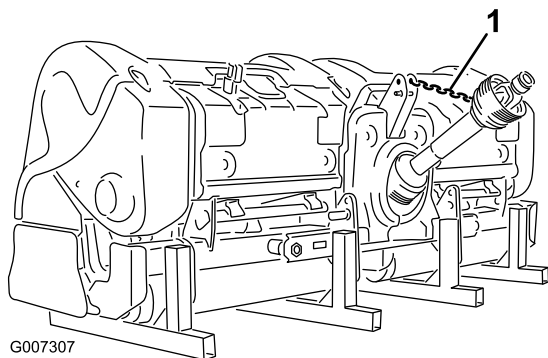
图43

g007302

1. 保险销
2. 存放架

注意 打孔机可以存放在原装的运输托盘上。

6. 慢慢降低打孔机直到存放架接触地面。
7. 拧松锁紧螺母并旋转上方调节连杆释放打孔机与拖拉机之间的张紧力。
8. 拆下将中心链条固定至支架上的保险销和顶部连杆销。把保险销和顶部连杆销保留在打孔机上。
9. 从拖拉机 PTO 仅限 CE 上断开护罩安全链的连接。
10. 向后拉锁环以便从拖拉机 PTO 轴断开动力轴的连接。
11. 向后滑动 PTO 轴并从拖拉机上将其卸掉。
12. 将 PTO 系锁连接到 PTO 护罩上以防止 PTO 轴接触地面 [图44](#)。



G007307

g007307

图44

13. 拆下保险销将下连杆臂从连接销上滑下。把保险销保留在打孔机上。

存放

在打孔季节结束时或长时间不用打孔机时最好执行以下预防维护措施。

1. 清理掉可能堆积在打孔机或任何活动零件上的任何灰尘或润滑脂。
2. 拆下并清洁打孔针。给打孔针上油防止存放期间生锈。
3. 打开机罩清理机器内侧。
4. 给所有黄油嘴加润滑脂。
5. 使用提供的存放架将机器存放在坚硬、干燥的表面上。
6. 将 PTO 轴系在存放位置防止损坏或拆下 PTO 放在机罩下以最小化腐蚀。
7. 给滚筒涂漆并为涂漆表面上任何其他划痕补漆。
8. 更换所有缺失或损坏的标贴。
9. 将打孔机存放在干燥、安全的建筑内。室内存放可减少维护延长工作寿命提高机器的剩余价值。如果无法存放在室内可以用厚板或油布盖住机器,并牢牢固定。

备注

备注

国际经销商清单

经销商	国家或地区	电话号码	经销商	国家或地区	电话号码
Agrolanc Kft	匈牙利	36 27 539 640	Maquiver S.A.	哥伦比亚	57 1 236 4079
百莱玛工程设备有限公司	香港	852 2155 2163	Maruyama Mfg. Co. Inc.	日本	81 3 3252 2285
B-Ray Corporation	韩国	82 32 551 2076	Mountfield a.s.	捷克	420 255 704 220
Casco Sales Company	波多黎各	787 788 8383	Mountfield a.s.	斯洛伐克	420 255 704 220
Ceres S.A.	哥斯达黎加	506 239 1138	Munditol S.A.	阿根廷	54 11 4 821 9999
CSSC Turf Equipment (pvt) Ltd.	斯里兰卡	94 11 2746100	Norma Garden	俄罗斯	7 495 411 61 20
Cyril Johnston & Co.	北爱尔兰	44 2890 813 121	Oslinger Turf Equipment SA	厄瓜多尔	593 4 239 6970
Cyril Johnston & Co.	爱尔兰共和国	44 2890 813 121	Oy Hako Ground and Garden Ab	芬兰	358 987 00733
Equiver	墨西哥	52 55 539 95444	Parkland Products Ltd.	新西兰	64 3 34 93760
Femco S.A.	危地马拉	502 442 3277	Perfetto	波兰	48 61 8 208 416
ForGarder OU	爱沙尼亚	372 384 6060	Pratoverde SRL。	意大利	39 049 9128 128
G.Y.K. Company Ltd.	日本	81 726 325 861	Prochaska & Cie	奥地利	43 1 278 5100
Geomechaniki of Athens	希腊	30 10 935 0054	RT Cohen 2004 Ltd.	以色列	972 986 17979
Golf international Turizm	土耳其	90 216 336 5993	Riversa	西班牙	34 9 52 83 7500
广东金之星	中国	86 20 876 51338	Lely Turfcare	丹麦	45 66 109 200
Hako Ground and Garden	瑞典	46 35 10 0000	Solvart S.A.S.	法国	33 1 30 81 77 00
Hako Ground and Garden	挪威	47 22 90 7760	Spypros Stavrinides Limited	塞浦路斯	357 22 434131
Hayter Limited (U.K.)	英国	44 1279 723 444	Surge Systems India Limited	印度	91 1 292299901
Hydroturf Int. Co Dubai	阿联酋	97 14 347 9479	T-Markt Logistics Ltd.	匈牙利	36 26 525 500
Hydroturf Egypt LLC	埃及	202 519 4308	Toro Australia	澳大利亚	61 3 9580 7355
Irrimac	葡萄牙	351 21 238 8260	Toro Europe NV	比利时	32 14 562 960
Irrigation Products Int'l Pvt Ltd.	印度	0091 44 2449 4387	Valtech	摩洛哥	212 5 3766 3636
Jean Heybroek b.v.	荷兰	31 30 639 4611	Victus Emak	波兰	48 61 823 8369

欧洲隐私声明

Toro 收集的信息

Toro Warranty Company Toro 尊重您的隐私。为了处理您的保修申请以及在发生产品召回时与您联系我们需要您分享某些个人信息您可以直接提供或通过您当地的 Toro 公司或代理商提供。

Toro 保修系统托管于美国的服务器上美国隐私法提供的保护可能与适用于您所在国家的隐私保护不尽相同。

与我们分享您的个人信息即表明您同意按照本隐私声明的描述处理您的个人信息。

Toro 使用信息的方式

Toro 可能使用您的个人信息来处理保修申请在发生产品召回时与您联系并将其用于我们告知您的任何其他目的。Toro 可就上述任何活动将您的信息与其附属公司、代理商或其他业务伙伴分享。我们不会将您的个人信息出售给任何其他公司。我们保留为遵守适用法律及应有关当局的要求而披露个人信息的权利以便正确操作我们的系统或者保护我们自己或其他用户。

保留您的个人信息

我们将在需要时保存您的个人信息以用于最初信息收集的目的、其他合法用途如监管合规要求或适用法律允许的目的。

Toro 对您的个人信息安全的承诺

我们采取合理的预防措施以保护您的个人信息的安全。我们还采取措施保持个人信息的准确性和最新状态。

访问和更正您的个人信息

如果您想检查或更正个人信息请通过以下邮件联系我们legal@toro.com。

澳大利亚消费者法

澳大利亚消费者可在包装箱内或通过当地的 Toro 代理商找到与澳大利亚消费者法相关的详细信息。



Toro 一般商用产品保修

2 年有限保修

保修条款和涵盖产品

根据 The Toro Company 及其关联企业 Toro Warranty Company 之间的协议，两家公司共同担保您所购买的 Toro 商用产品（以下简称“产品”）无材质或工艺缺陷，享受为期两年或500个运转小时*（以先到者为准）的保修。本质保修条款适用于除通风装置此类产品另订立质保条款之外的所有产品。在保修条款适用的情况下，我们将免费为您修理产品，包括问题诊断、人工、零部件和运输。本保修条款自产品交付予最初零售购买人之日起开始生效。
* 产品配有小时表。

获得保修服务的指南

当您认为出现保修问题时，您应尽快通知向您出售该产品的商用产品经销商或授权商用产品代理商。如果您需要获得帮助，查找一位商用产品经销商或授权商用产品代理商，或您对您的保修权利或责任有任何问题，请与我们联系。

Toro Commercial Products Service Department
Toro Warranty Company
8111 Lyndale Avenue South
Bloomington, MN 55420-1196
952-888-8801 或 800-952-2740
电子邮件 commercial.warranty@toro.com

所有者责任

作为产品的所有者，您有责任执行《操作员手册》中规定的保养和调整工作。未能执行规定的保养和调整工作可能导致拒绝您提出的保修要求。

保修条款不涵盖的事项和情况

保修期内产生的产品损坏或故障并不都是材质或工艺的问题。本保修条款不包括下列情况：

- 由于使用了非 Toro 生产的替换零件或安装和使用了非 Toro 生产的附件或改装的非 Toro 品牌的附件和产品而导致的产品失效。这些物品由其生产商另外提供保修。
- 由于未能执行建议的保养和/或调整而导致的产品失效。未能按照《操作员手册》中列出的保养建议对您的 Toro 产品提供适当保养可能导致您的保修要求被拒绝。
- 由于错误、疏忽或不当使用产品而导致的产品失效。
- 使用中消耗的零件本身存在缺陷的情形除外。产品正常使用过程中消耗或磨损的零件包括但不限于刹车衬垫和衬片、离合器衬片、刀片、滚刀、滚筒和轴承密封的或可润滑的、底刀、火花塞、脚轮和轴承、轮胎、过滤器、皮带以及某些打药车零件例如隔膜、喷嘴和单向阀等。
- 由于外部影响导致的失效。被认为是外部影响的情况包括但不限于天气、存放方式、污染物、使用未经批准的燃料、冷却液、润滑剂、添加剂、肥料、水或化学品等。
- 使用不符合相关行业标准的燃料例如汽油、柴油或生物柴油而导致的故障或性能问题。

美国或加拿大以外的其他国家/地区

购买了从美国或加拿大出口的 Toro 产品的消费者需联系您本地的 Toro 经销商代理商获取您所在国家、省或州的产品担保政策。如果出于任何原因您对您的经销商所提供的服务不满意或难以获得产品担保信息，请联系 Toro 产品进口商。

- 正常的噪音、振动、损耗和老化。
- 正常的“损耗”包括但不限于由于磨损或腐蚀导致的座椅损坏、喷漆表面的磨损、标贴或窗户的划伤等。

零件

需要保养并预期更换的零件最长保修期为该零件的预期更换时间。按此保修条款更换的零件其保修期与原产品的保修期相同，且替换下来的零件所有权归 Toro 所有。Toro 将最终决定对现有零件或组件是进行修理还是更换。Toro 可能使用重新制造的零件用于保修期的修理工作。

深循环锂离子电池保修

深循环和锂离子电池在其使用寿命期内提供的总千瓦时数有特定限额。操作、充电和保养技巧能够延长或缩短总体电池使用寿命。本产品中的电池属消耗品，两次充电间的有效工作时间将逐渐减少直至电池完全损耗。正常消耗导致电池损耗而需要更换是产品所有者的责任。产品保修期内需对电池进行更换的费用由产品所有者负担。注意：仅限锂离子电池基于使用时间和使用的千瓦时锂离子电池上的零件，仅在第3年至第5年期间享受按比例计算的保修服务。参阅《操作员手册》了解更多信息。

产品所有者承担产品保养的费用

发动机检修、润滑、清洁和抛光、过滤器的更换、冷却液以及完成推荐的保养工作，这些都是 Toro 产品需要的日常维护费用，由产品所有者承担。

一般条款

依照本保修书选择 Toro 授权经销商或代理商修理您的产品是您获得保修的唯一途径。

The Toro Company 或 Toro Warranty Company 均不对此保修条款下与使用 Toro 产品有关的间接、附带或结果性损害承担责任。包括此保修条款下因功能故障或未完成修理而无法使用产品的合理期间内提供替代设备或服务所需的任何成本或费用。除下方所述的尾气排放装置保修外，再无其他明示担保。所有隐含的适销性和适用性方面的保证仅在本明示性保修书规定的期限内有效。

一些州不允许排除附带或结果性损害的责任，也不允许限定隐含担保的有限期间。因此上述排除和限定可能不适用于您。本保修条款赋予您特定的法律权利，您也可拥有其他权利，视乎各州的规定而有不同。

关于发动机保修的说明

有关您的产品的排放控制系统可能包括在另外的保修条款中，以满足美国环境保护署 EPA 和/或加利福尼亚大气资源局 CARB 的要求。上文中列明的小时限额不适用于排放控制系统保修。请参考随产品提供的或发动机制造商文档中的发动机排放控制担保声明以了解详情。