



Cortacésped Recycler® de 56 cm (22")

Nº de modelo 20370—Nº de serie 312000001 y superiores

Nº de modelo 20371—Nº de serie 312000001 y superiores

Nº de modelo 20377—Nº de serie 312000001 y superiores

Nº de modelo 20378—Nº de serie 312000001 y superiores

Manual del operador

Puede adquirir piezas de repuesto en un Servicio Técnico Autorizado o en www.shoptoro.com.

Introducción

Lea este manual detenidamente para aprender a utilizar y mantener correctamente su producto, y para evitar lesiones y daños al producto. Usted es el responsable de operar el producto de forma correcta y segura.

Usted puede ponerse en contacto directamente con Toro en www.Toro.com si desea obtener información sobre productos y accesorios, o si necesita localizar un distribuidor o registrar su producto.

Cuando necesite asistencia técnica, piezas genuinas Toro o información adicional, póngase en contacto con un Servicio Técnico Autorizado o con Asistencia al Cliente Toro, y tenga a mano los números de modelo y serie de su producto. [Figura 1](#) identifica la ubicación de los números de modelo y serie en el producto.

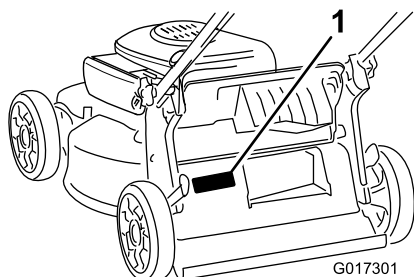


Figura 1

1. Placa con los números de modelo y de serie

Anote a continuación los números de modelo y de serie de su producto:

Nº de modelo _____
Nº de serie _____

Este manual identifica peligros potenciales y contiene mensajes de seguridad identificados por el símbolo de alerta de seguridad ([Figura 2](#)), que señala un peligro que puede causar lesiones graves o la muerte si usted no sigue las precauciones recomendadas.



Figura 2

1. Símbolo de alerta de seguridad

Este manual utiliza 2 palabras para resaltar información. **Importante** llama la atención sobre información mecánica especial, y **Nota** resalta información general que merece una atención especial.

ADVERTENCIA

CALIFORNIA

Advertencia de la Propuesta 65

Los gases de escape de este producto contienen sustancias químicas que en estado de California considera causantes de cáncer, defectos congénitos y otros trastornos del sistema reproductor.

Importante: Este motor no está equipado con un silenciador con parachispas. Es una infracción de la legislación de California (California Public Resource Code Section 4442) la utilización o la operación del motor en cualquier terreno de bosque, monte o terreno cubierto de hierba. Otros estados o zonas federales pueden tener leyes similares.

Este sistema de encendido por chispa cumple la norma canadiense ICES-002.

El *Manual del propietario del motor* adjunto ofrece información sobre las normas de la Agencia de protección ambiental de EE.UU. (U.S. Environmental Protection Agency/EPA) y de la Norma de control de emisiones de California (California Emission Control Regulation) sobre sistemas de emisiones, mantenimiento y garantía. Puede solicitarse un manual nuevo al fabricante del motor.

En los casos en que se indica la potencia en cv del motor, la potencia bruta del motor fue calculada en el laboratorio



por el fabricante del motor, con arreglo a lo estipulado en SAE J1940. Debido a que el motor está configurado para cumplir los requisitos de seguridad, emisiones y operación, su potencia real en este tipo de cortacésped será significativamente menor.

Contenido

Introducción	1
Seguridad	2
Seguridad en general	2
Pegatinas de seguridad e instrucciones	3
Montaje	4
1 Instalación del manillar	4
2 Llenado del cárter de aceite.....	4
El producto	5
Operación	5
Antes del funcionamiento	5
Seguridad antes del uso	5
Cómo llenar el depósito de combustible.....	6
Comprobación del nivel de aceite del motor.....	6
Ajuste de la altura de corte	7
Durante el funcionamiento	7
Seguridad durante el uso.....	7
Arranque del motor	7
Uso de la transmisión autopulsada.....	8
Parada del motor	8
Reciclado de los recortes	8
Ensamblado de los recortes	8
Descarga lateral de los recortes.....	9
Consejos de operación	10
Después del funcionamiento	11
Seguridad después del uso.....	11
Cómo plegar el manillar.....	11
Mantenimiento	12
Calendario recomendado de mantenimiento	12
Seguridad en el mantenimiento.....	12
Preparación para el mantenimiento	12
Mantenimiento del limpiador de aire	13
Cómo cambiar el aceite del motor	13
Cómo cambiar la cuchilla.....	14
Ajuste del cable de la transmisión autopulsada.....	14
Limpieza de la máquina	15
Almacenamiento	16
Preparación de la máquina para el almacenamiento	16
Después del almacenamiento	16

Seguridad

Este cortacésped cumple los requisitos de seguridad de cuchillas CPSC para cortacéspedes giratorios dirigidos y las especificaciones B71.1 del American National Standards Institute.

Seguridad en general

Este producto es capaz de amputar manos y pies y de lanzar objetos al aire. Siga siempre todas las instrucciones de seguridad con el fin de evitar lesiones personales graves.

El uso de este producto para otros propósitos que los previstos podría ser peligroso para usted y para otras personas.

- Lea y comprenda el contenido de este *Manual del operador* antes de arrancar el motor. Asegúrese de que todas las personas que utilicen este producto sepan cómo utilizarlo y comprendan las advertencias.
- No ponga las manos o los pies cerca de los componentes móviles de la máquina.
- No haga funcionar la máquina si no están colocados y funcionando todos los protectores y dispositivos de seguridad.
- No se acerque a los orificios de descarga. Mantenga a otras personas a una distancia prudencial de la máquina.
- Mantenga a los niños alejados de la zona de trabajo. Nunca permita a los niños utilizar la máquina.
- Pare la máquina y pare el motor antes de realizar tareas de mantenimiento o repostaje, y antes de eliminar obstrucciones en la máquina.

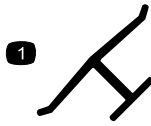
El uso o mantenimiento incorrecto de esta máquina puede causar lesiones. Para reducir el peligro de lesiones, cumpla estas instrucciones de seguridad y preste atención siempre al símbolo de alerta de seguridad, que significa Cuidado, Advertencia o Peligro – instrucción relativa a la seguridad personal. El incumplimiento de estas instrucciones puede dar lugar a lesiones personales o la muerte.

Puede encontrar información de seguridad adicional en todo este manual, en las secciones correspondientes.

Pegatinas de seguridad e instrucciones

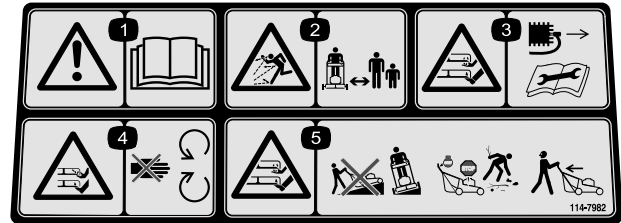


Las pegatinas de seguridad e instrucciones están a la vista del operador y están ubicadas cerca de cualquier zona de peligro potencial. Sustituya cualquier pegatina que esté dañada o que falte.



Marca del fabricante

1. Indica que la cuchilla ha sido identificada como pieza del fabricante original de la máquina.



114-7982

1. Advertencia – lea el *Manual del operador*.
2. Peligro de objetos arrojados – mantenga a otras personas a una distancia prudencial de la máquina.
3. Peligro de corte/desmembramiento de mano o pie, cuchilla del cortacésped – retire la llave de contacto y lea las instrucciones antes de realizar cualquier tarea de ajuste o mantenimiento.
4. Peligro de corte/desmembramiento de mano o pie por la cuchilla del cortacésped – no se acerque a las piezas en movimiento.
5. Peligro de corte/desmembramiento de mano o pie, cuchilla del cortacésped – no siegue las pendientes hacia arriba/abajo; siegue las pendientes de través; apague el motor antes de abandonar el puesto del operador, y mire hacia atrás mientras conduce en marcha atrás.



94-8072



112-8867

1. Bloquear
2. Desbloquear

Montaje

Importante: Retire y deseche la hoja protectora de plástico que cubre el motor.

1

Instalación del manillar

No se necesitan piezas

Procedimiento

⚠ ADVERTENCIA

Si pliega o despliega el manillar de forma incorrecta, pueden dañarse los cables, creando unas condiciones de operación inseguras.

- No dañe los cables al plegar o desplegar el manillar.
- Si un cable está dañado, póngase en contacto con el Servicio Técnico Autorizado.

1. Retire los pomos del manillar de la carcasa de la máquina (Figura 3).

Importante: Asegúrese de que los cables quedan por fuera de los pomos del manillar al instalar el manillar.

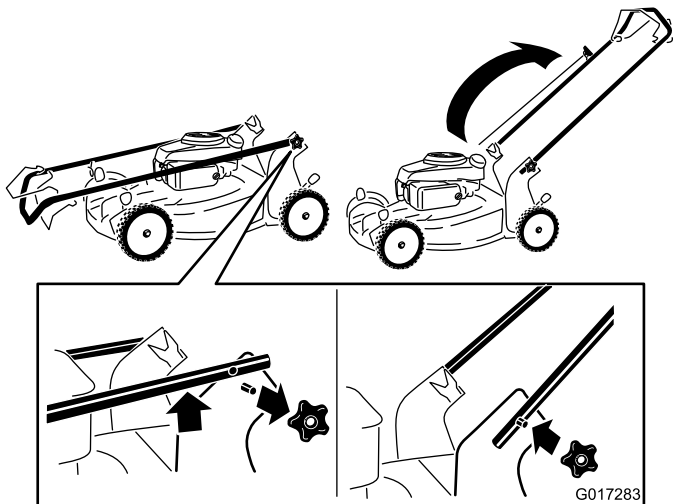


Figura 3

2. Mueva el manillar a la posición de operación.
3. Instale y apriete los pomos del manillar que retiró en el paso 1 (Figura 3).

2

Llenado del cárter de aceite

No se necesitan piezas

Procedimiento

Su cortacésped se suministra sin aceite en el motor.

1. Retire la varilla (Figura 4).

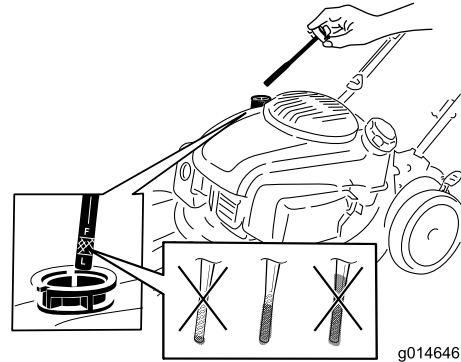


Figura 4

2. Vierta aceite **lentamente** por el tubo de llenado hasta que el nivel de aceite llegue a la marca de Lleno de la varilla (Figura 4). **No llene demasiado.** (Capacidad máxima: 0.65 L, tipo: aceite detergente 10W-30 o SAE 30, con clasificación de servicio API, SJ, o superior.)

Nota: Cada vez que compruebe el nivel de aceite, retire la varilla y límpiela, introdúzcala en el cuello de llenado de aceite (**sin enroscarla**), luego retírela de nuevo y compruebe el nivel (Figura 4).

Nota: Si llena demasiado el motor, vacíe parte del aceite; consulte [Cómo cambiar el aceite del motor \(página 13\)](#).

3. Vuelva a colocar la varilla firmemente.

Importante: *Cambie el aceite del motor después de las primeras 5 horas de operación, y después cada año.* Consulte [Cómo cambiar el aceite del motor \(página 13\)](#).

El producto

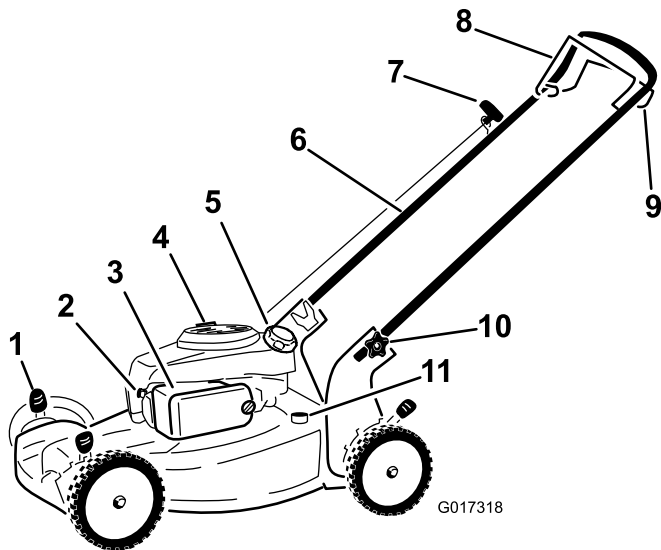


Figura 5

- | | |
|--|--|
| 1. Palanca de altura de corte (4) | 7. Arrancador |
| 2. Bujía | 8. Barra de control de las cuchillas |
| 3. Filtro de aire (no ilustrado) | 9. Barra de control de la transmisión autopropulsada |
| 4. Varilla/orificio de llenado de aceite | 10. Pomo del manillar (2) |
| 5. Tapón del depósito de combustible | 11. Orificio de lavado |
| 6. Manillar | |

Operación

Antes del funcionamiento

Seguridad antes del uso

Seguridad en general

- Familiarícese con la operación segura del equipo, los controles del operador y las señales de seguridad.
- Compruebe que todos los protectores y dispositivos de seguridad, como por ejemplo deflectores y/o recogedores, están colocados y que funcionan correctamente.
- Inspeccione siempre la máquina para asegurarse de que las cuchillas, los pernos de las cuchillas y el conjunto de corte no están desgastados o dañados.
- Inspeccione la zona en la que va a utilizar la máquina y retire cualquier objeto que pudiera ser arrojado por la máquina.
- Al ajustar la altura de corte, usted podría tocar la cuchilla en movimiento, lo que podría causarle graves lesiones.
 - Pare el motor y espere a que se detengan todas las piezas en movimiento.
 - No ponga los dedos debajo de la carcasa al ajustar la altura de corte.

Seguridad – Combustible

⚠ PELIGRO

El combustible es extremadamente inflamable y altamente explosivo. Un incendio o una explosión provocados por el combustible puede causar quemaduras a usted y a otras personas así como daños materiales.

- Para evitar que una carga estática incendie el combustible, coloque el recipiente y/o la máquina directamente sobre el suelo antes de repostar, no en un vehículo o sobre otro objeto.
- Llene el depósito de combustible en el exterior, en una zona abierta y con el motor frío. Limpie cualquier combustible derramado.
- No maneje combustible si está fumando, ni cerca de una llama desnuda o chispas.
- Almacene el combustible en un recipiente homologado y manténgalo fuera del alcance de los niños.

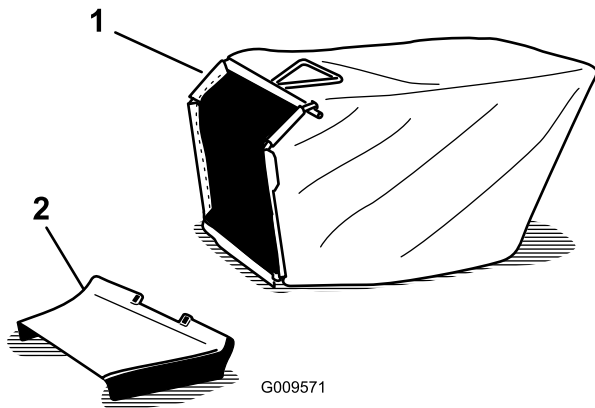


Figura 6

- | | |
|----------------------|---------------------------------|
| 1. Bolsa de recogida | 2. Conducto de descarga lateral |
|----------------------|---------------------------------|

⚠ ADVERTENCIA

El combustible es dañino o mortal si es ingerido. La exposición a largo plazo a los vapores puede causar lesiones y enfermedades graves.

- Evite la respiración prolongada de los vapores.
- Mantenga las manos y la cara alejadas de la boquilla y de la abertura del depósito de combustible.
- Mantenga alejado el combustible de los ojos y la piel.

Cómo llenar el depósito de combustible

⚠ PELIGRO

La gasolina es altamente inflamable y explosiva. Un incendio o una explosión provocado(a) por la gasolina puede causarle quemaduras a usted y a otras personas.

- Para evitar que una carga estática incendie la gasolina, coloque el recipiente y/o la máquina directamente sobre el suelo antes de repostar, no en un vehículo o sobre otro objeto.
- Llene el depósito en el exterior cuando el motor esté frío. Limpie cualquier derrame.
- No maneje gasolina si está fumando, ni cerca de una llama desnuda o chispas.
- Almacene la gasolina en un recipiente homologado y manténgala fuera del alcance de los niños.

Llene el depósito con gasolina fresca normal sin plomo, de una marca reconocida (Figura 7).

Utilice gasolina normal sin plomo adecuada para automóviles (de 87 octanos como mínimo). Se puede utilizar gasolina normal con plomo si la gasolina normal sin plomo no estuviera disponible.

Nota: Nunca use metanol, gasolina que contenga metanol o gasohol con más de 10% etanol porque se podrían producir daños en el sistema de combustible del motor. No mezcle aceite con la gasolina.

Importante: Para reducir los problemas de arranque, añada estabilizador de combustible al combustible durante toda la temporada, mezclándolo con gasolina comprada hace menos de treinta días.

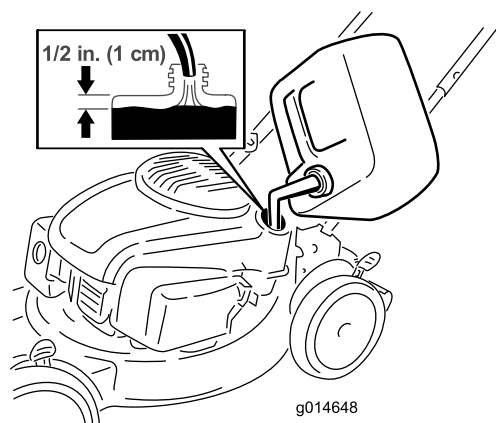


Figura 7

Comprobación del nivel de aceite del motor

Intervalo de mantenimiento: Cada vez que se utilice o diariamente

1. Retire la varilla, límpiela con un trapo, vuelva a colocarla en el tubo de llenado, **pero no la enrosque** (Figura 8).

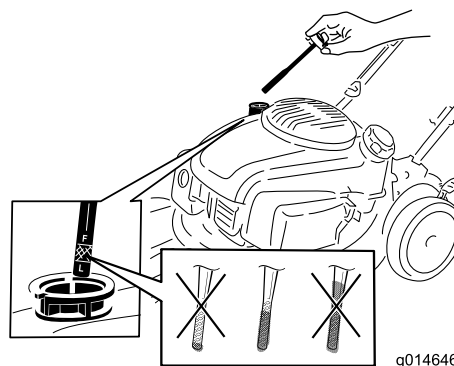


Figura 8

2. Retire la varilla y compruebe el nivel de aceite (Figura 8). Si el nivel de aceite está por debajo de la marca Añadir de la varilla, vierta aceite **lentamente** por el tubo de llenado hasta que el nivel llegue a la marca de Lleno de la varilla. **No llene demasiado.** (Capacidad máxima: 0.65 L, tipo: aceite detergente 10W-30 o SAE 30, con clasificación de servicio API, SJ, o superior.)

Nota: Si usted llena demasiado el motor, vacíe parte del aceite siguiendo las instrucciones del paso **Cómo cambiar el aceite del motor** (página 13).

3. Instale la varilla firmemente.

Ajuste de la altura de corte

⚠ ADVERTENCIA

Al ajustar la altura de corte, usted podría tocar la cuchilla en movimiento, lo que podría causarle graves lesiones.

- Pare el motor y espere a que se detengan todas las piezas en movimiento.
- No ponga los dedos debajo de la carcasa al ajustar la altura de corte.

⚠ CUIDADO

Si el motor ha estado en marcha, el silenciador estará muy caliente y puede causarle quemaduras graves. Manténgase alejado del silenciador si éste está caliente.

Ajuste la altura de corte según desee. Ajuste las ruedas delanteras a la misma altura que las traseras.

Nota: Para elevar la máquina, mueva todas las palancas de altura de corte hacia atrás. Para bajar la máquina, mueva todas las palancas de altura de corte hacia adelante (Figura 9).

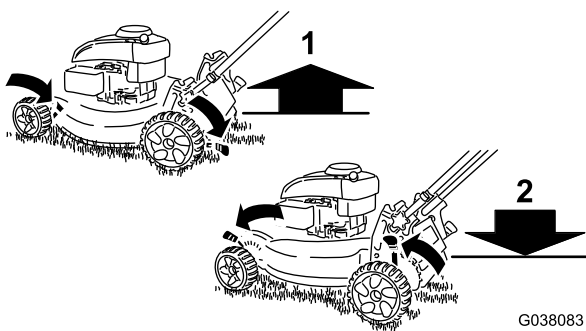


Figura 9

1. Elevar la máquina
2. Bajar la máquina

Nota: Los ajustes de altura de corte son: 25 mm (1"), 35 mm (1³/₈"), 44 mm (1³/₄"), 54 mm (2¹/₈"), 64 mm (2¹/₂"), 73 mm (2⁷/₈"), 83 mm (3¹/₄"), 92 mm (3⁵/₈") y 102 mm (4").

Durante el funcionamiento

Seguridad durante el uso

Seguridad en general

- Lleve ropa adecuada, incluyendo protección ocular, calzado resistente y antideslizante, y protección auditiva. Si tiene el pelo largo, recójase, remeta la ropa suelta y no lleve prendas o joyas sueltas.

- No utilice la máquina si está enfermo, cansado, o bajo la influencia de alcohol o drogas.
- La cuchilla está muy afilada; cualquier contacto con la cuchilla puede causar lesiones personales graves. Pare el motor y espere a que se detengan todas las piezas en movimiento antes de abandonar el puesto del operador.
- Cuando suelta la barra de control de la cuchilla, el motor debe pararse y la cuchilla debe detenerse en 3 segundos o menos. Si no, deje de usar la máquina inmediatamente y póngase en contacto con un Servicio Técnico Autorizado.
- Utilice la máquina únicamente con buena visibilidad y en condiciones meteorológicas apropiadas. No use la máquina cuando hay riesgo de rayos.
- La hierba mojada o las hojas mojadas pueden causarle graves lesiones si usted resbala y toca la cuchilla. Siegue solamente en condiciones secas.
- Extreme la precaución al acercarse a esquinas ciegas, arbustos, árboles u otros objetos que puedan taparle la vista.
- Esté alerta a agujeros, surcos, montículos, rocas u otros objetos ocultos. Los terrenos desiguales pueden causar caídas y resbalones.
- Pare la máquina e inspeccione las cuchillas después de golpear un objeto o si se produce una vibración anormal en la máquina. Haga todas las reparaciones necesarias antes de volver a utilizar la máquina.
- Antes de dejar el puesto del operador, pare el motor, retire la llave (arranque eléctrico únicamente) y espere a que se detengan todas las piezas en movimiento.
- Si el motor ha estado en marcha, el silenciador estará muy caliente y puede causarle quemaduras graves. Manténgase alejado del silenciador si éste está caliente.
- Compruebe frecuentemente los componentes del recogedor y el protector de descarga y sustitúyalos por piezas recomendadas por el fabricante cuando sea necesario.
- Utilice únicamente accesorios y aperos homologados por The Toro® Company.

Seguridad en las pendientes

- Siegue de través las cuestas y pendientes, nunca hacia arriba o hacia abajo. Extreme las precauciones al cambiar de dirección en cuestas o pendientes.
- No siegue pendientes y cuestas excesivamente empinadas. Si no pisa firme, puede resbalar y caerse.
- No siegue cerca de terraplenes, fosas o taludes. Usted podría perder el equilibrio o resbalar.

Arranque del motor

1. Sujete la barra de control de las cuchillas contra el manillar (Figura 10).

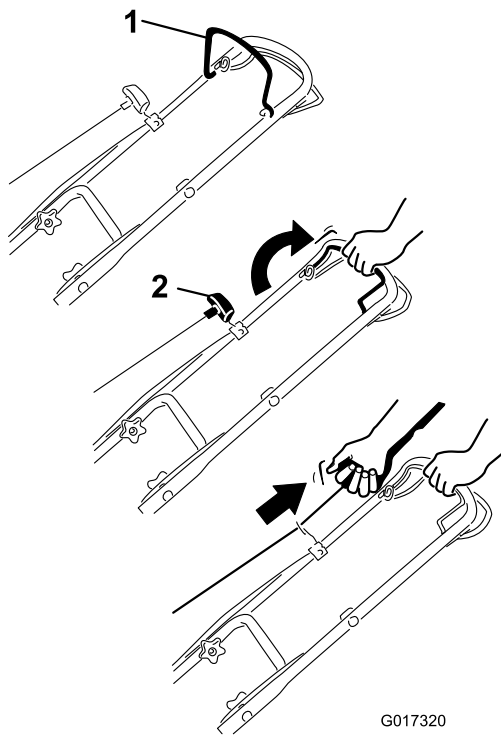


Figura 10

1. Barra de control de la cuchilla
2. Arrancador

2. Tire suavemente del arrancador hasta que note resistencia, luego tire con fuerza. Deje que la cuerda vuelva lentamente al arrancador (Figura 10).

Nota: Si la máquina no arranca después de varios intentos, póngase en contacto con el Servicio Técnico Autorizado.

Uso de la transmisión autopropulsada

Para operar la transmisión autopropulsada, apriete la barra de control de transmisión autopropulsada (Figura 11) hacia el manillar y manténgala allí.

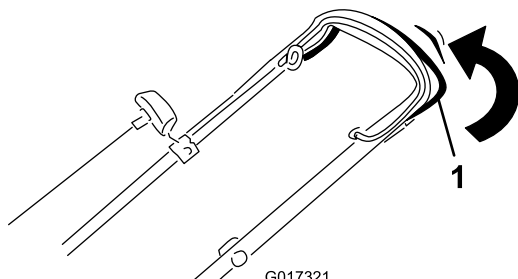


Figura 11

1. Barra de control de la transmisión autopropulsada

Para desengranar la transmisión autopropulsada, suelte la barra de control de transmisión autopropulsada.

Nota: La velocidad máxima sobre el terreno con transmisión autopropulsada es fija. Para reducir la velocidad sobre el terreno, aumente el espacio entre la barra de la transmisión autopropulsada y el manillar.

Parada del motor

Para parar el motor, suelte la barra de control de la cuchilla.

Importante: Cuando suelta la barra de control de la cuchilla, el motor debe pararse y la cuchilla debe detenerse en 3 segundos o menos. Si no se paran, deje de usar la máquina inmediatamente y póngase en contacto con un Servicio Técnico Autorizado.

Reciclado de los recortes

Su máquina viene preparada de fábrica para reciclar los recortes de hierba y hojas y devolverlos al césped.

Si el recogedor está instalado en la máquina, retírelo antes de reciclar los recortes; consulte [Cómo retirar la bolsa de recogida \(página 9\)](#). Si el conducto de descarga lateral está instalado en la máquina, retírelo antes de reciclar los recortes; consulte [Cómo retirar el conducto de descarga lateral \(página 10\)](#).

Ensamado de los recortes

Utilice la bolsa de recogida si desea recoger los recortes de hierba y hojas del césped.

Nota: Asegúrese de que la bolsa está bien asentada en la posición correcta.

⚠ ADVERTENCIA

Si la bolsa de recogida está desgastada, pueden arrojar pequeñas piedras y otros residuos similares hacia usted o hacia otras personas, provocando lesiones personales graves o la muerte.

Compruebe frecuentemente la bolsa de recortes. Si está dañada, instale una bolsa de recambio Toro nueva.

Si el conducto de descarga lateral está instalado en la máquina, retírelo antes de ensacar los recortes; consulte [Cómo retirar el conducto de descarga lateral \(página 10\)](#).

⚠ ADVERTENCIA

La cuchilla está muy afilada; cualquier contacto con la cuchilla puede causar lesiones personales graves.

Pare el motor y espere a que se detengan todas las piezas en movimiento antes de abandonar el puesto del operador.

Instalación de la bolsa de recortes

Nota: Asegúrese de que la bolsa está bien asentada en la posición correcta.

1. Levante y sujete el deflector trasero (Figura 12).

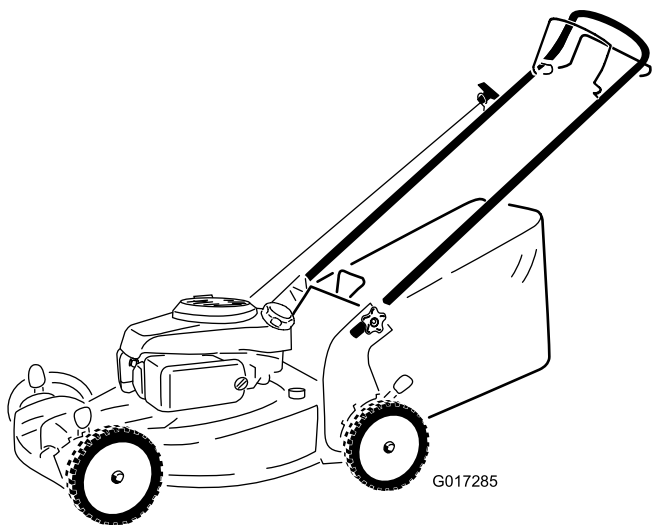
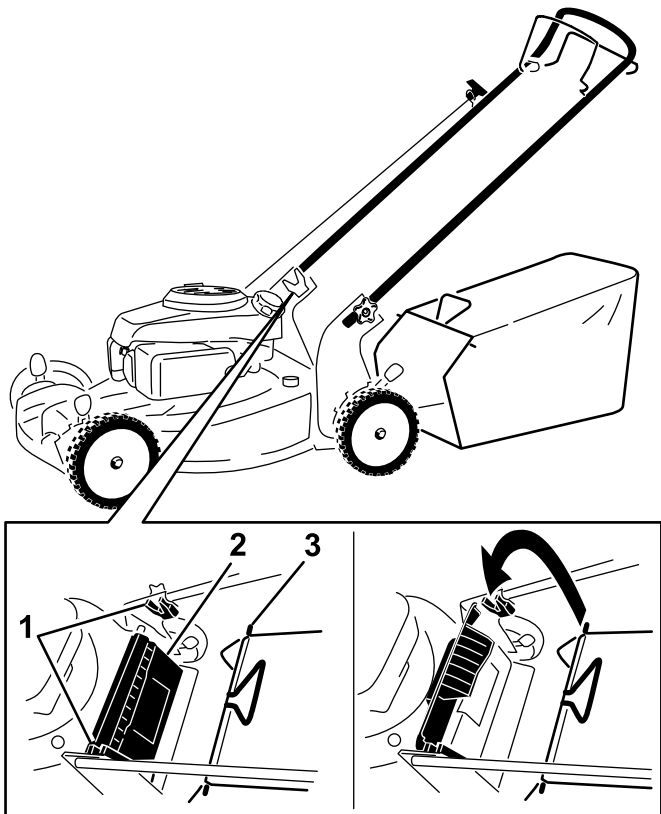


Figura 12

1. Muecas
2. Deflector trasero
3. Pasador de la bolsa de recogida (2)

2. Instale la bolsa de recortes, asegurándose de que los pasadores de la bolsa descansan en las muescas del manillar (Figura 12).
3. Baje el deflector trasero.

Cómo retirar la bolsa de recogida

Para retirar la bolsa, siga los mismos pasos en sentido inverso.

Descarga lateral de los recortes

Utilice la descarga lateral para cortar hierba muy alta.

Si la bolsa está instalada en la máquina, retírela antes de proceder a la descarga lateral de los recortes.

⚠ ADVERTENCIA

La cuchilla está muy afilada; cualquier contacto con la cuchilla puede causar lesiones personales graves.

Pare el motor y espere a que se detengan todas las piezas en movimiento antes de abandonar el puesto del operador.

Instalación del conducto de descarga lateral

Levante el deflector lateral e instale el conducto de descarga lateral (Figura 13).



Figura 13

Cómo retirar el conducto de descarga lateral

Para retirar el conducto de descarga lateral, levante el deflector lateral, retire el conducto de descarga lateral y baje el deflector del conducto de descarga lateral.

Consejos de operación

Consejos generales de siega

- Despeje la zona de palos, piedras, alambres, ramas y otros residuos que podrían ser golpeados por la cuchilla.
- Evite golpear objetos sólidos con la cuchilla. No siegue nunca por encima de objeto alguno.
- Si la máquina golpea un objeto o empieza a vibrar, pare inmediatamente el motor, desconecte el cable de la bujía e inspeccione la máquina en busca de daños.

- Para obtener el mejor rendimiento, instale una cuchilla nueva antes de que empiece la temporada de siega.
- Sustituya la cuchilla cuando sea preciso por una cuchilla de repuesto Toro.

Cómo cortar la hierba

- Corte solamente un tercio de la hoja de hierba cada vez. No corte con un ajuste inferior a 54 mm (2¹/₈") a menos que la hierba sea escasa, o a finales del otoño cuando el ritmo de crecimiento de la hierba empieza a decaer. Consulte [Ajuste de la altura de corte \(página 7\)](#).
- Cuando corte hierba de más de 15 cm (6") de alto, siegue primero usando la altura de corte más alta y camine despacio, luego siegue de nuevo a una altura menor para obtener el mejor aspecto del césped. Si la hierba es demasiado larga, puede atascar la máquina y hacer que se cale el motor.
- Siegue solamente hierba u hojas secas. La hierba mojada y las hojas mojadas tienden a pegarse al suelo, y pueden atascar la máquina o hacer que se cale el motor.

⚠ ADVERTENCIA

La hierba mojada o las hojas mojadas pueden causarle graves lesiones si usted resbala y toca la cuchilla. Siegue solamente en condiciones secas.

- Esté atento al posible riesgo de incendio en condiciones muy secas, siga todas las advertencias locales para casos de incendio y mantenga la máquina libre de hierba seca y residuos de hojas.
- Alterne la dirección de corte. Esto ayuda a dispersar los recortes en todo el césped, dando una fertilización más homogénea.
- Si el aspecto final del césped no es satisfactorio, pruebe con una o más de las técnicas siguientes:
 - Cambiar la cuchilla o mandarla a afilar.
 - Caminar más despacio mientras siega.
 - Elevar la altura de corte de la máquina.
 - Cortar el césped con más frecuencia.
 - Solapar los pasillos de corte en lugar de cortar un pasillo completo en cada pasada.

Cómo cortar hojas

- Después de segar el césped, asegúrese de que la mitad del césped se ve a través de la cobertura de hojas cortadas. Es posible que tenga que hacer más de una pasada por encima de las hojas.
- Si hay más de 13 cm (5") de hojas en el césped, ajuste la altura de corte de las ruedas delanteras una muesca o dos más alta que la de las ruedas traseras.
- Siegue más despacio si la máquina no corta las hojas suficientemente finas.

Después del funcionamiento

Seguridad después del uso

Seguridad en general

- Limpie los recortes de hierba y los residuos de la máquina para ayudar a prevenir incendios. Limpie cualquier aceite o combustible derramado.
- Espere a que se enfríe el motor antes de guardar la máquina en un recinto cerrado.
- No guarde nunca la máquina o un recipiente de combustible cerca de una llama desnuda, chispa o llama piloto, por ejemplo en un calentador de agua u otro electrodoméstico.

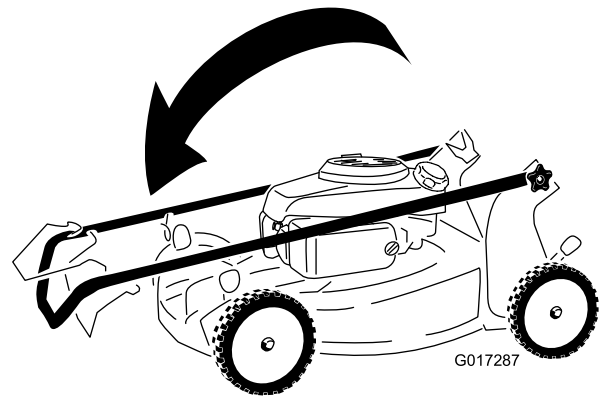


Figura 14

3. Para desplegar el manillar, siga los mismos pasos en sentido inverso.

Seguridad durante el transporte

- Tenga cuidado al cargar o descargar la máquina en/desde un remolque o un camión.
- Utilice rampas de ancho completo para cargar la máquina en un remolque o un camión. No supere un ángulo de 15 grados entre la rampa y el remolque o camión.
- Amarre la máquina firmemente con correas, cadenas, cables o cuerdas. Tanto las correas delanteras como las traseras deben orientarse hacia abajo y hacia fuera respecto a la máquina.

Cómo plegar el manillar

⚠ ADVERTENCIA

Si pliega o despliega el manillar de forma incorrecta, pueden dañarse los cables, creando unas condiciones de operación inseguras.

- No dañe los cables al plegar o desplegar el manillar.
- Si un cable está dañado, póngase en contacto con el Servicio Técnico Autorizado.

1. Afloje los pomos del manillar hasta que pueda mover libremente la sección superior del mismo.
2. Pliegue hacia adelante la sección superior del manillar (ver Figura 14).

Importante: Asegúrese de que los cables quedan por fuera de los pomos del manillar al plegar la sección superior.

Mantenimiento

Nota: Los lados derecho e izquierdo de la máquina se determinan desde la posición normal del operador.

Calendario recomendado de mantenimiento

Intervalo de mantenimiento y servicio	Procedimiento de mantenimiento
Después de las primeras 5 horas	<ul style="list-style-type: none">• Cambie el aceite del motor.
Cada vez que se utilice o diariamente	<ul style="list-style-type: none">• Comprobación del nivel de aceite del motor.• Asegúrese de que el motor se para en el plazo de 3 segundos después de soltar la barra de control de la cuchilla.• Limpie los recortes de hierba y la suciedad de debajo de la máquina.
Cada 25 horas	<ul style="list-style-type: none">• Compruebe que el limpiador de aire no tenga piezas sucias, sueltas o dañadas, y límpielas o cámbielas si es necesario.
Cada 50 horas	<ul style="list-style-type: none">• Cambie el aceite del motor.
Cada 100 horas	<ul style="list-style-type: none">• Cambie el elemento del limpiador de aire (con mayor frecuencia si utiliza la máquina en condiciones de mucho polvo o arena).
Antes del almacenamiento	<ul style="list-style-type: none">• Vacíe el depósito de combustible antes de efectuar reparaciones, según las instrucciones, y antes del almacenamiento anual.
Cada año	<ul style="list-style-type: none">• Cambie la cuchilla o haga que la afilen; debe cambiarla o afilarla más a menudo si se desfila rápidamente.• Limpie el sistema de limpieza de aire; límpielo con más frecuencia en condiciones de mucho polvo. Consulte el manual del operador de su motor.• Consulte en el Manual del operador del motor cualquier procedimiento adicional de mantenimiento anual.

Importante: Consulte en el Manual del operador del motor procedimientos adicionales de mantenimiento.

Nota: Puede adquirir piezas de repuesto en un Servicio Técnico Autorizado (vaya a www.toro.com para encontrar el distribuidor más cercano) o en www.shoptoro.com.

Seguridad en el mantenimiento

- Desconecte el cable de la bujía y retire el botón de arranque eléctrico antes de realizar cualquier procedimiento de mantenimiento.
- Lleve guantes y protección ocular al realizar el mantenimiento de la máquina.
- La cuchilla está muy afilada; cualquier contacto con la cuchilla puede causar lesiones personales graves. Lleve guantes al realizar el mantenimiento de la cuchilla.
- No manipule nunca los dispositivos de seguridad. Compruebe regularmente que funcionan correctamente.
- Al volcar la máquina, puede haber fugas de combustible. El combustible es inflamable y explosivo, y puede causar lesiones personales. Deje funcionar el motor hasta que no quede combustible, o retire la gasolina con una bomba de mano; nunca utilice un sifón.

Preparación para el mantenimiento

1. Pare el motor y espere a que se detengan todas las piezas en movimiento.
2. Desconecte el cable de la bujía (Figura 15) antes de realizar cualquier procedimiento de mantenimiento.

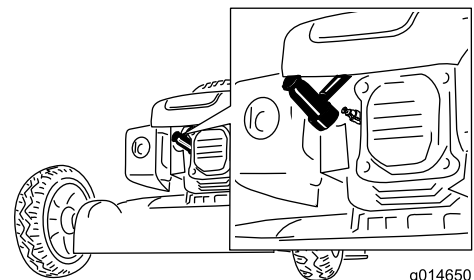


Figura 15

1. Cable de la bujía

- Después de realizar los procedimientos de mantenimiento, conecte el cable de la bujía a la bujía.

Importante: Antes de inclinar la máquina para cambiar el aceite o sustituir la cuchilla, deje que se vacíe el depósito de combustible con el uso normal. Si es imprescindible inclinar la máquina antes de que se acabe el combustible, utilice una bomba manual para retirar el combustible. Siempre coloque la máquina de lado (con la varilla de aceite hacia abajo).

⚠ ADVERTENCIA

Al volcar la máquina, puede haber fugas de combustible. El combustible es inflamable y explosivo, y puede causar lesiones personales.

Deje el motor en marcha hasta que no quede combustible, o retire el combustible con una bomba de mano; nunca utilice un sifón.

Mantenimiento del limpiador de aire

Intervalo de mantenimiento: Cada 25 horas/Cada año (lo que ocurra primero)—Compruebe que el limpiador de aire no tenga piezas sucias, sueltas o dañadas, y límpielas o cámbielas si es necesario.

Cada 100 horas/Cada año (lo que ocurra primero)—Cambie el elemento del limpiador de aire (con mayor frecuencia si utiliza la máquina en condiciones de mucho polvo o arena).

- Lleve a cabo los procedimientos de pre-mantenimiento; consulte [Preparación para el mantenimiento \(página 12\)](#).
- Desenrosque y abra la tapa del limpiador de aire (Figura 16).

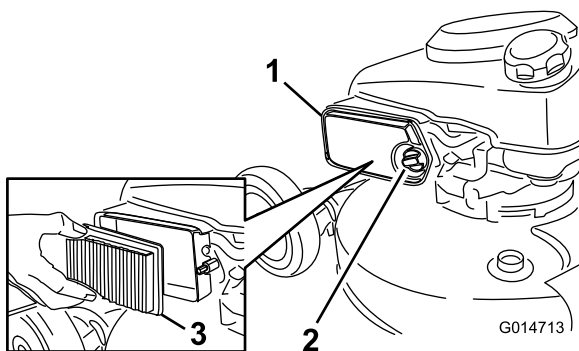


Figura 16

- Tornillo
- Tapa del limpiador de aire
- Elemento del limpiador de aire

- Cambie el elemento del limpiador de aire.

- Instale la tapa del limpiador de aire.

Cómo cambiar el aceite del motor

Intervalo de mantenimiento: Después de las primeras 5 horas

Cada 50 horas/Cada año (lo que ocurra primero)

Haga funcionar el motor durante unos minutos antes de cambiar el aceite para calentar el aceite. El aceite caliente fluye mejor y transporta más contaminantes.

- Lleve a cabo los procedimientos de pre-mantenimiento; consulte [Preparación para el mantenimiento \(página 12\)](#).
- Retire la varilla (Figura 17).

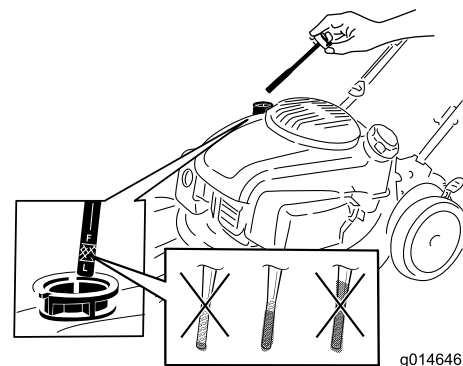


Figura 17

- Ponga el cortacésped de lado, con el filtro de aire hacia arriba, y retire la varilla para drenar el aceite usado a través del tubo de llenado de aceite (Figura 18).

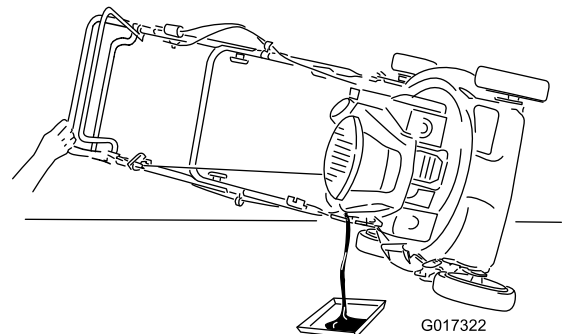


Figura 18

- Vierta aceite **lentamente** por el tubo de llenado hasta que el nivel de aceite llegue a la marca de Lleno de la varilla (Figura 17). **No llene demasiado.** (Capacidad máxima: 0.65 L, tipo: aceite detergente 10W-30 o SAE 30, con clasificación de servicio API, SJ, o superior.)

Nota: Cada vez que compruebe el nivel de aceite, retire la varilla y límpiela, introdúzcala en el cuello de

llenado de aceite (**sin enroscarla**), y luego retírela de nuevo y compruebe el nivel.

Nota: Si usted llena demasiado el motor, vacíe parte del aceite.

5. Vuelva a colocar la varilla firmemente.
6. Elimine correctamente el aceite usado en un centro de reciclaje homologado.

Cómo cambiar la cuchilla

Intervalo de mantenimiento: Cada año

Importante: *Usted necesitará una llave dinamométrica para instalar la cuchilla correctamente. Si no dispone de una llave dinamométrica o prefiere no realizar este procedimiento, póngase en contacto con el Servicio Técnico Autorizado.*

Examine la cuchilla cada vez que se acabe el combustible. Si la cuchilla está dañada o agrietada, sustitúyala inmediatamente. Si el filo de la cuchilla está romo o mellado, mande a afilar la cuchilla o cámbiela.

⚠ ADVERTENCIA

La cuchilla está muy afilada; cualquier contacto con la cuchilla puede causar lesiones personales graves.

Lleve guantes al realizar el mantenimiento de la cuchilla.

1. Consulte [Preparación para el mantenimiento \(página 12\)](#).
2. Coloque la máquina de lado con el filtro de aire hacia arriba.
3. Utilice un bloque de madera para inmovilizar la cuchilla ([Figura 19](#)).

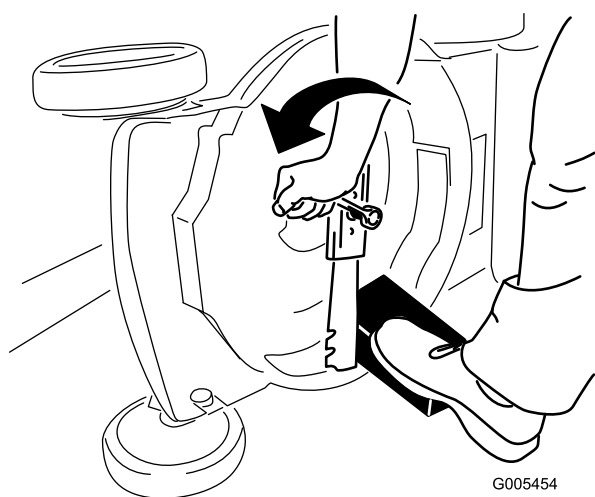


Figura 19

4. Retire la cuchilla, conservando todos los herrajes de montaje ([Figura 19](#)).

5. Instale la cuchilla nueva y todos los herrajes de montaje ([Figura 20](#)).

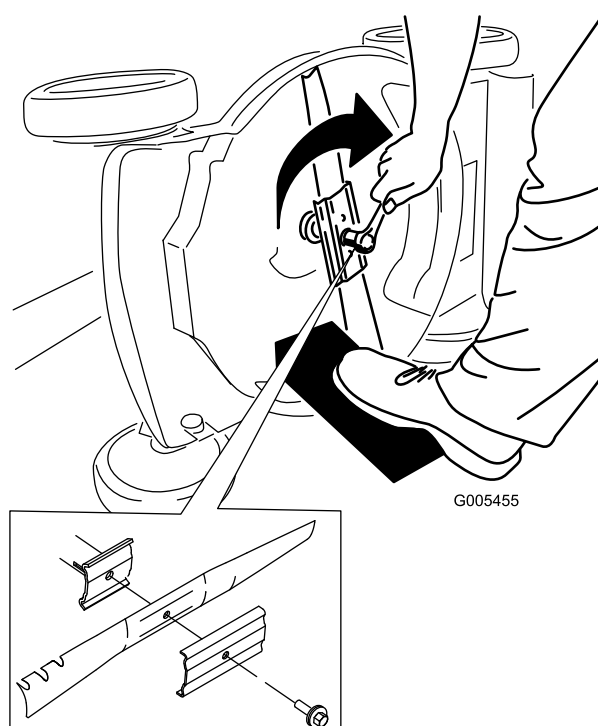


Figura 20

Importante: Coloque la cuchilla con los extremos curvos orientados hacia la carcasa de la máquina.

6. Utilice una llave dinamométrica para apretar el perno de la cuchilla a 82 N m (60 pies-libra).

Importante: Un perno apretado a 82 N m (60 pies-libra) queda muy firme. Mientras sujeta la cuchilla con un bloque de madera, aplique toda su fuerza a la llave y apriete el perno firmemente. Será muy difícil apretar este perno demasiado.

Ajuste del cable de la transmisión autopropulsada

Cada vez que instale un cable de la transmisión autopropulsada nuevo, o si la transmisión autopropulsada está mal ajustada, ajuste el cable de la transmisión autopropulsada.

1. Afloje la tuerca del soporte del cable ([Figura 21](#)).

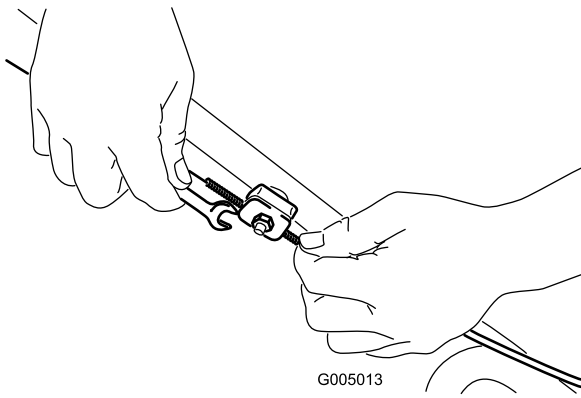


Figura 21

La figura está simplificada en aras de mayor claridad.

2. Tire hacia abajo de la cubierta del cable (hacia la máquina) hasta eliminar la holgura del cable (Figura 22).

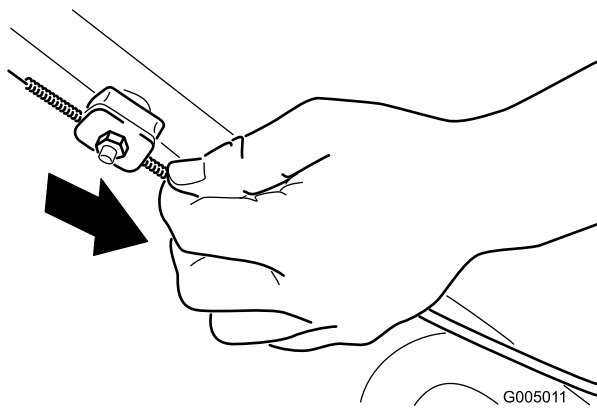


Figura 22

La figura está simplificada en aras de mayor claridad.

3. Apriete la tuerca del soporte del cable.

Limpeza de la máquina

Intervalo de mantenimiento: Cada vez que se utilice o diariamente

⚠ ADVERTENCIA

La máquina puede soltar material de debajo de la carcasa.

- Lleve protección ocular.
- Permanezca en la posición de operación (detrás del manillar) cuando el motor está en marcha.
- No permita la presencia de otras personas en la zona.

Para obtener resultados óptimos, limpie la máquina inmediatamente después de terminar la siega.

1. Baje la máquina a la altura de corte más baja. Consulte [Ajuste de la altura de corte \(página 7\)](#).

2. Lleve la máquina a una superficie plana pavimentada.
3. Lave la zona que está debajo del deflector trasero por donde pasan los recortes en su camino desde la carcasa hasta la bolsa de recogida.

Nota: Lave la zona con ensacado a demanda en la posición totalmente hacia adelante y totalmente hacia atrás.

4. Conecte una manguera de jardín que esté conectada a un grifo al orificio de lavado de la carcasa de la máquina (Figura 23).

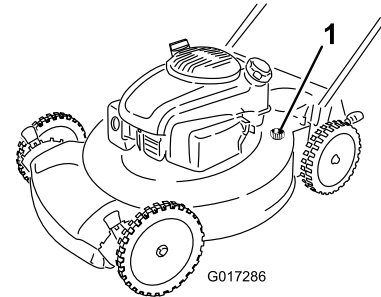


Figura 23

1. Orificio de lavado

5. Abra el grifo de la manguera.
6. Arranque el motor y hágalo funcionar hasta que no salgan más recortes de debajo de la carcasa de la máquina.
7. Pare el motor.
8. Cierre el grifo y desconecte la manguera de la máquina.
9. Arranque el motor y hágalo funcionar durante unos minutos para que se seque la carcasa y evitar que se oxide.
10. Espere a que se enfríe el motor antes de guardar la máquina en un lugar cerrado.

Almacenamiento

Almacene la máquina en un lugar fresco, limpio y seco.

Preparación de la máquina para el almacenamiento

1. En el último repostaje del año, añada estabilizador al combustible siguiendo las instrucciones del fabricante del motor.
2. Deseche adecuadamente cualquier combustible sobrante. Recíclelo según la normativa local, o utilícelo en su automóvil.

Nota: La presencia de combustible viejo en el depósito de combustible es la principal causa de dificultades en el arranque. No guarde combustible sin estabilizador durante más de 30 días, y no almacene combustible estabilizado durante más de 90 días.

3. Haga funcionar la máquina hasta que el motor se pare por haberse quedado sin gasolina.
4. Arranque el motor de nuevo.
5. Deje que funcione el motor hasta que se pare. Cuando ya no se puede arrancar el motor, está suficientemente seco.
6. Desconecte el cable de la bujía.
7. Retire la bujía, añada 30 ml (1 onza) de aceite a través del orificio de la bujía, y tire de la cuerda de arranque lentamente varias veces para que se distribuya el aceite por el cilindro, con el fin de evitar la corrosión durante el periodo de inactividad.
8. Instale la bujía sin apretarla.
9. Apriete todos los pernos, tuercas y tornillos.

Después del almacenamiento

1. Retire la bujía y haga girar el motor rápidamente usando el arrancador de retroceso para eliminar el exceso de aceite del cilindro.
2. Instale la bujía y apriétela con una llave dinamométrica a 20 N·m (15 pies-libra).
3. Conecte el cable a la bujía.

Notas:

Notas:

Notas:



La Garantía Toro de Cobertura Total

Una garantía completa de 2 años (Garantía limitada de 45 días para el uso comercial)

La Garantía de Arranque GTS de Toro

Una garantía completa de 3 años (no aplicable al uso comercial)

Recycler de 56 cm (22")®
Picador/Ensacador de 51 cm (20")
Cortacéspedes dirigidos

Condiciones y productos cubiertos

The Toro Company y su afiliado, Toro Warranty Company, bajo un acuerdo entre sí, prometen conjuntamente reparar el producto Toro nombrado a continuación que haya sido usado con propósitos residenciales*, si tiene defectos de materiales o mano de obra o si deja de funcionar debido al fallo de un componente, o si el motor Toro GTS (Guaranteed to Start - Garantía de Arranque) no arranca en el primer o segundo intento, siempre que se haya realizado todo el mantenimiento rutinario indicado en el *Manual del operador*.

Esta garantía cubre el costo de piezas y mano de obra, pero usted debe pagar los costos de transporte.

Los siguientes plazos son aplicables desde la fecha de la compra:

Productos	Periodo de garantía
Recycler de 56 cm (22") y Picador/Ensacador de 51 cm (20") y Accesorios	Garantía completa de 2 años
GTS (Guaranteed to Start)	Garantía completa de 3 años
Motor	Garantía completa de 3 años
Batería	Garantía completa de 1 año

Garantía limitada para el uso comercial*

Los productos de gasolina Toro utilizados con propósitos comerciales, institucionales o de alquiler están garantizados durante 45 días contra defectos en materiales o mano de obra. Los componentes que fallan debido al uso y desgaste normales no están cubiertos por esta garantía.

La Garantía de arranque Toro GTS no es aplicable cuando el producto es usado con fines comerciales*.

Instrucciones para obtener asistencia bajo la garantía

Si usted cree que su Producto Toro tiene un defecto de materiales o mano de obra, o si un adulto de capacidad normal ya no puede arrancar el motor de su producto con uno o dos intentos, siga este procedimiento:

1. Póngase en contacto con cualquier Distribuidor Autorizado Toro para concertar el mantenimiento en sus instalaciones. Para localizar un distribuidor cerca de usted, consulte las *Páginas Amarillas* telefónicas (mire en "cortacéspedes") o visite nuestro sitio web en www.Toro.com. También puede llamar a los números que aparecen en el apartado 3 para usar el sistema de localización de Distribuidores Toro las 24 horas al día.
2. Lleve el producto y su prueba de compra (recibo o factura de venta) al Distribuidor. El distribuidor diagnosticará el problema y determinará si está cubierto por la garantía.
3. Si por alguna razón usted no está satisfecho con el análisis del Distribuidor o con la asistencia recibida, póngase en contacto con nosotros en la dirección siguiente:

Customer Care Department, RLC Division
The Toro Company
8111 Lyndale Avenue South
Bloomington, MN 55420-1196
Teléfono gratuito: 866-214-9807 (clientes de EE.UU.)
Teléfono gratuito: 866-214-9808 (clientes de Canadá)

Responsabilidades del propietario

Usted debe mantener su Producto Toro siguiendo los procedimientos de mantenimiento descritos en el *Manual del operador*. Dicho mantenimiento rutinario, sea realizado por un distribuidor o por usted mismo, es por cuenta de usted.

Elementos y condiciones no cubiertos

No hay otra garantía expresa salvo la cobertura especial de sistemas de emisión y la garantía sobre motores en algunos productos. Esta garantía expresa no cubre:

Países fuera de Estados Unidos o Canadá

Los clientes que compraron productos Toro exportados de los Estados Unidos o Canadá deben ponerse en contacto con su Distribuidor (Concesionario) Toro para obtener pólizas de garantía para su país, provincia o estado. Si por cualquier razón usted no está satisfecho con el servicio ofrecido por su distribuidor, o si tiene dificultad en obtener información sobre la garantía, póngase en contacto con el importador Toro. Si fallan todos los demás recursos, puede ponerse en contacto con nosotros en Toro Warranty Company.

* "Propósito residencial" significa el uso del producto en la misma parcela en que se encuentra su vivienda. El uso en más de un lugar, o el uso institucional o alquiler, se considera como uso comercial y sería aplicable la garantía de uso comercial.

- El coste de mantenimiento regular, servicio o piezas, como por ejemplo filtros, combustible, lubricantes, cambios de aceite, bujías, filtros de aire, afilado de cuchillas o cuchillas desgastadas, ajustes de cables/acoplamientos o ajustes de frenos y embragues
- Cualquier producto o pieza que haya sido modificado o mal utilizado o que haya necesitado ser sustituido o reparado debido a accidente o falta de mantenimiento adecuado
- Reparaciones debidas a no utilizar combustible fresco (comprado hace menos de un mes) o no preparar adecuadamente la unidad antes de cualquier periodo de no utilización superior a un mes
- Costes de recogida y entrega
- Mal uso, negligencia o accidentes
- Reparaciones o intentos de reparación por parte de personas no pertenecientes a un Servicio Técnico Toro Autorizado
- Reparaciones o ajustes para corregir problemas de arranque debidos a lo siguiente:
 - no se han seguido los procedimientos correctos de mantenimiento
 - la cuchilla del cortacésped giratorio ha golpeado un objeto
 - contaminantes en el sistema de combustible
 - combustible incorrecto (en caso de duda, consulte el *Manual del operador*)
 - no se ha drenado el sistema de combustible antes de un periodo de inactividad superior a un mes
- Condiciones de operación especiales que pueden requerir más de dos intentos de arranque:
 - primer arranque después de un periodo extendido de inactividad superior a tres meses o de almacenamiento estacional
 - arranque a baja temperatura, por ejemplo al inicio de la primavera o al final del otoño
 - procedimientos de arranque incorrectos – si tiene dificultad al arrancar su unidad, revise el *Manual del operador* para asegurarse de que está siguiendo los procedimientos de arranque correctos. Esto puede ahorrarle una visita innecesaria al Servicio Técnico Autorizado Toro.

Condiciones generales

Todas las reparaciones cubiertas por estas garantías deben ser realizadas por un Servicio Técnico Toro Autorizado usando piezas de repuesto aprobados por Toro. La reparación por un Distribuidor Autorizado Toro es su único remedio bajo esta garantía.

Ni The Toro Company ni Toro Warranty Company son responsables de daños indirectos, incidentales o consecuentes respecto al uso de los productos Toro cubiertos por estas garantías, incluyendo cualquier costo o gasto por la provisión de equipos de sustitución o servicio durante periodos razonables de mal funcionamiento o no utilización hasta la terminación de reparaciones bajo estas garantías.

Algunos estados no permiten exclusiones de daños incidentales o consecuentes, de manera que las exclusiones arriba citadas pueden no ser aplicables a usted.

Esta garantía le otorga a usted derechos legales específicos; es posible que usted tenga otros derechos que varían de un estado a otro.