



# Cortacésped Recycler® 56 cm (22")

Nº de modelo 20333—Nº de serie 40000000 y superiores

Form No. 3406-506 Rev B

## Manual del operador

Puede adquirir piezas de repuesto en un Servicio Técnico Autorizado o en [www.shoptoro.com](http://www.shoptoro.com).

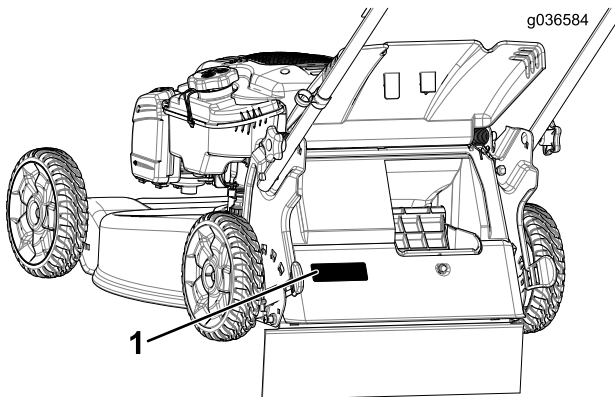
## Introducción

Este cortacésped dirigido de cuchillas rotativas está diseñado para ser usado por usuarios domésticos. Está diseñado principalmente para segar césped bien mantenido en zonas verdes residenciales. No está diseñado para cortar maleza o para aplicaciones agrícolas.

Lea este manual detenidamente para aprender a utilizar y mantener correctamente su producto, y para evitar lesiones y daños al producto. Usted es el responsable de utilizar el producto de forma correcta y segura.

Usted puede ponerse en contacto directamente con Toro en [www.Toro.com](http://www.Toro.com) si desea obtener información sobre productos y accesorios, o si necesita localizar un distribuidor o registrar su producto.

Cuando necesite asistencia técnica, piezas genuinas Toro o información adicional, póngase en contacto con un Servicio Técnico Autorizado o con Asistencia al Cliente Toro, y tenga a mano los números de modelo y serie de su producto. **Figura 1** identifica la ubicación de los números de modelo y serie en el producto.



**Figura 1**

1. Placa con los números de modelo y de serie

Anote a continuación los números de modelo y de serie de su producto:

Nº de modelo	_____
Nº de serie	_____

Este manual identifica peligros potenciales y contiene mensajes de seguridad identificados por el símbolo de alerta de seguridad (**Figura 2**), que señala un peligro que puede causar lesiones graves o la muerte si usted no sigue las precauciones recomendadas.



**Figura 2**

1. Símbolo de alerta de seguridad

Este manual utiliza 2 palabras para resaltar información.

**Importante** llama la atención sobre información mecánica especial, y **Nota** resalta información general que merece una atención especial.

## ADVERTENCIA

### CALIFORNIA

#### Advertencia de la Propuesta 65

**Este producto contiene una o más sustancias químicas que el Estado de California considera causantes de cáncer, defectos congénitos u otros trastornos del sistema reproductor.**

**Los gases de escape de este producto contienen sustancias químicas que en estado de California considera causantes de cáncer, defectos congénitos y otros trastornos del sistema reproductor.**

El uso o la operación del motor en cualquier terreno forestal, de monte o cubierto de hierba a menos que el motor esté equipado con parachispas (conforme a la definición de la sección 4442) mantenido en buenas condiciones de funcionamiento, o que el motor haya sido fabricado, equipado y mantenido para la prevención de incendios, constituye una infracción de la legislación de California (California Public Resource Code Section 4442 o 4443).

Este sistema de encendido por chispa cumple la norma canadiense ICES-002.

El **Manual del propietario del motor** adjunto ofrece información sobre las normas de la Agencia de



protección ambiental de EE.UU. (U.S. Environmental Protection Agency/EPA) y de la Norma de control de emisiones de California (California Emission Control Regulation) sobre sistemas de emisiones, mantenimiento y garantía. Puede solicitarse un manual nuevo al fabricante del motor.

**Par neto:**El par bruto o neto de este motor fue determinado en el laboratorio por el fabricante del motor con arreglo a la norma J1940 de la Society of Automotive Engineers (SAE). Debido a que el motor está configurado para cumplir los requisitos de seguridad, emisiones y operación, su potencia real en este tipo de cortacésped será significativamente menor. Vaya a [www.Toro.com](http://www.Toro.com) para ver las especificaciones de su modelo de cortacésped.

Preparación para el mantenimiento .....	18
Mantenimiento del filtro de aire .....	19
Cómo cambiar el aceite del motor .....	19
Cómo cambiar la cuchilla .....	20
Limpieza del protector del embrague del freno de la cuchilla .....	20
Ajuste de la transmisión autopropulsada .....	21
Limpieza de los bajos de la máquina .....	21
Almacenamiento .....	22
Preparación de la máquina para el almacenamiento .....	22
Después del almacenamiento .....	22

# Contenido

Introducción .....	1
Seguridad .....	3
Seguridad en general .....	3
Pegatinas de seguridad e instrucciones .....	4
Montaje .....	5
1 Instalación de la barra de control de las cuchillas .....	5
2 Cómo ensamblar y desplegar el manillar.....	6
3 Instalación de la cuerda de arranque en la guía de la cuerda .....	6
4 Llenado del cárter de aceite.....	7
5 Ensamblaje de la bolsa de recogida .....	8
El producto .....	9
Operación .....	9
Antes del funcionamiento .....	9
Seguridad antes del uso .....	9
Cómo llenar el depósito de combustible.....	10
Comprobación del nivel de aceite del motor.....	10
Ajuste de la altura del manillar .....	11
Ajuste de la altura de corte .....	11
Durante el funcionamiento .....	11
Seguridad durante el uso.....	11
Arranque del motor .....	12
Uso de la transmisión autopropulsada.....	12
Parada del motor .....	12
Cómo engranar la cuchilla.....	12
Cómo desengranar la cuchilla .....	13
Comprobación de la operación del embrague del freno de la cuchilla .....	13
Reciclado de los recortes.....	14
Ensacado de los recortes .....	14
Descarga lateral de los recortes .....	15
Consejos de operación .....	15
Después del funcionamiento .....	16
Seguridad después del uso.....	16
Cómo plegar el manillar.....	16
Mantenimiento .....	18
Calendario recomendado de mantenimiento .....	18
Seguridad en el mantenimiento.....	18

# Seguridad

Este cortacésped cumple o supera los requisitos de seguridad de cuchillas CPSC para cortacéspedes giratorios dirigidos y las especificaciones B71.1 del Instituto Norteamericano de Estándares Nacionales en vigor en el momento de fabricación.

## Seguridad en general

Este producto es capaz de amputar manos y pies y de lanzar objetos al aire. Siga siempre todas las instrucciones de seguridad con el fin de evitar lesiones personales graves.

El uso de este producto para otros propósitos que los previstos podría ser peligroso para usted y para otras personas.

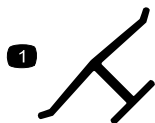
- Lea y comprenda el contenido de este *Manual del operador* antes de arrancar el motor. Asegúrese de que todas las personas que utilicen este producto sepan cómo utilizarlo y comprendan las advertencias.
- No ponga las manos o los pies cerca de los componentes móviles de la máquina.
- No haga funcionar la máquina si no están colocados y funcionando todos los protectores y dispositivos de seguridad.
- No se acerque a los orificios de descarga. Mantenga a otras personas a una distancia prudencial de la máquina.
- Mantenga a los niños alejados de la zona de trabajo. Nunca permita a los niños utilizar la máquina.
- Pare la máquina y pare el motor antes de realizar tareas de mantenimiento o repostaje, y antes de eliminar obstrucciones en la máquina.

El uso o mantenimiento incorrecto de esta máquina puede causar lesiones. Para reducir el peligro de lesiones, cumpla estas instrucciones de seguridad y preste atención siempre al símbolo de alerta de seguridad, que significa Cuidado, Advertencia o Peligro – instrucción relativa a la seguridad personal. El incumplimiento de estas instrucciones puede dar lugar a lesiones personales o la muerte.

Puede encontrar información de seguridad adicional en todo este manual, en las secciones correspondientes.

# Pegatinas de seguridad e instrucciones

**Importante:** Hay pegatinas de seguridad e instrucciones colocadas cerca de zonas de potencial peligro. Sustituya cualquier pegatina dañada.



**Marca del fabricante**

1. Indica que la cuchilla ha sido identificada como pieza del fabricante original de la máquina.



**94-8072**



**108-8117**



**112-8867**

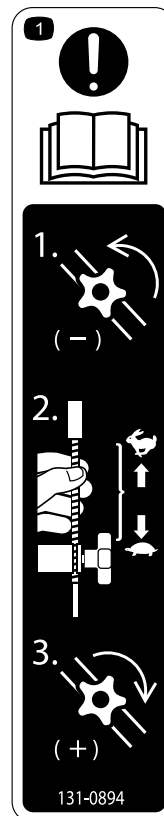
1. Bloquear

2. Desbloquear

## CALIFORNIA SPARK ARRESTER WARNING

Operation of this equipment may create sparks that can start fires around dry vegetation. A spark arrester may be required. The operator should contact local fire agencies for laws or regulations relating to fire prevention requirements. 117-2718

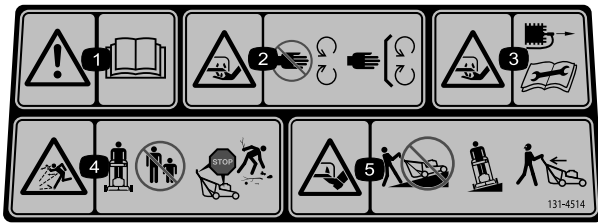
**117-2718**



**131-0894**

**Ajuste de la tracción**

1. Atención: lea el *Manual del operador* – 1) Afloje el pomo girándolo en sentido antihorario; 2) Tire del/de los cable(s) para reducir la tracción, o empuje el/los cable(s) hacia el motor para aumentar la tracción; 3) Apriete el pomo girándolo en sentido horario.



131-4514

1. Advertencia – lea el *Manual del operador*.
2. Peligro de corte/desmembramiento de mano o pie por la cuchilla del cortacésped – no se acerque a las piezas en movimiento; mantenga colocados todos los protectores.
3. Peligro de corte/desmembramiento de mano o pie, cuchilla del cortacésped – desconecte el cable de la bujía y lea las instrucciones antes de realizar cualquier tarea de mantenimiento.
4. Peligro de objetos arrojados – mantenga a otras personas a una distancia prudencial de la máquina; pare el motor antes de abandonar el puesto del operador; recoja cualquier residuo antes de segar.
5. Peligro de corte/desmembramiento de mano o pie, cuchilla del cortacésped – no siegue las pendientes hacia arriba/abajo; siegue las pendientes de través; pare el motor antes de abandonar el puesto del operador; mire hacia atrás mientras conduce en marcha atrás.

# Montaje

**Importante:** Retire y deseche la hoja protectora de plástico que cubre el motor, y cualquier otro plástico o envoltura de la máquina.

# 1

## Instalación de la barra de control de las cuchillas

**No se necesitan piezas**

### Procedimiento

Instale la barra de control de las cuchillas en el manillar superior (Figura 3).

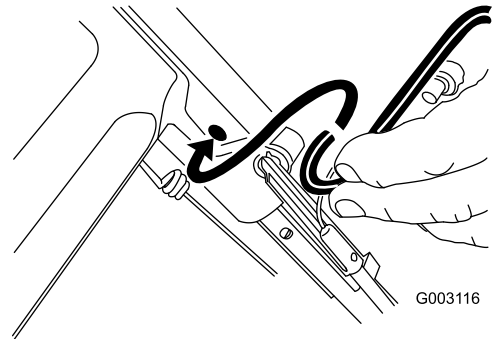


Figura 3

# 2

## Cómo ensamblar y desplegar el manillar

No se necesitan piezas

### Procedimiento

1. Retire y guarde los 2 pomos del manillar y los 2 pernos de cuello cuadrado de los soportes del manillar (Figura 4).

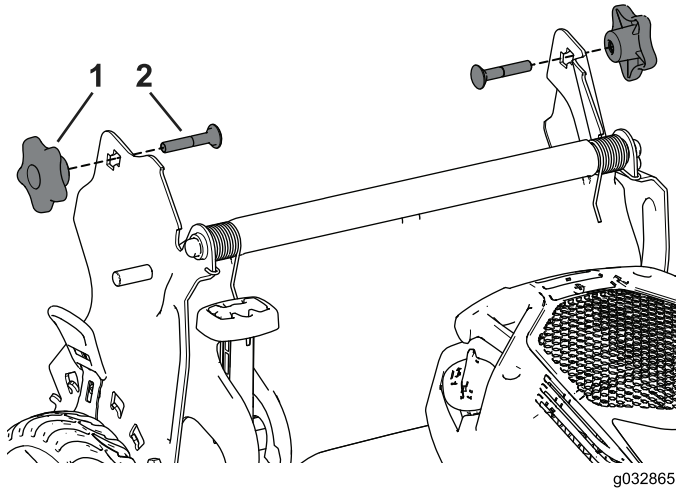


Figura 4

1. Pomo del manillar (2)
2. Perno de cuello cuadrado (2)

2. Instale los extremos del manillar en la carcasa del cortacésped, de modo que el pasador instalado en cada soporte del manillar se encuentre en el orificio inferior de su extremo del manillar relacionado (Figura 5).

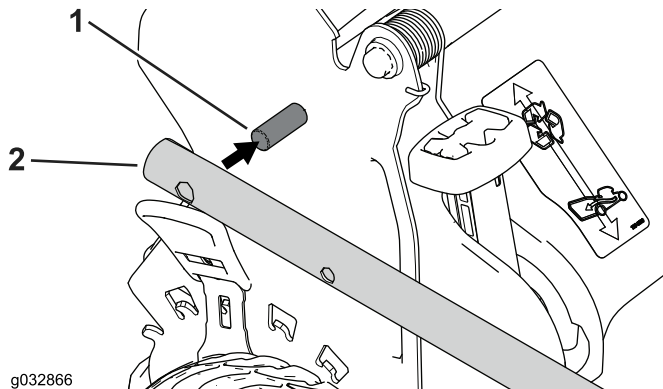


Figura 5

1. Posiciones del
2. Extremo del manillar

**Nota:** Los pernos no se mostrarán a través de los orificios de los extremos del manillar cuando el manillar esté en la posición de doblado.

3. Despliegue el manillar a la posición de operación girándolo hacia atrás (Figura 6).

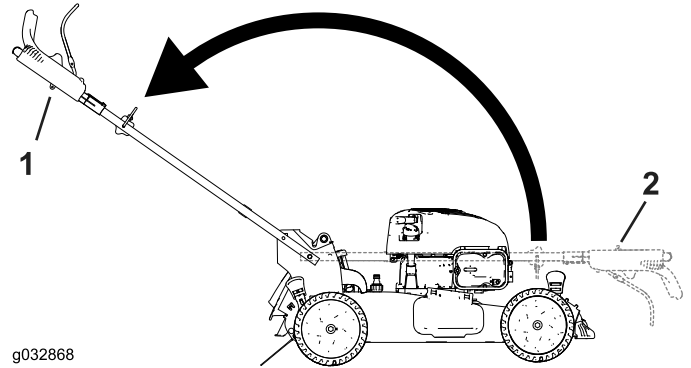


Figura 6

1. Posición de doblado
2. Posición de operación

4. Inserte el perno de cuello cuadrado (con la cabeza del perno hacia el interior) a través del orificio cuadrado superior o inferior del soporte del manillar y del orificio superior del extremo del manillar (Figura 7).

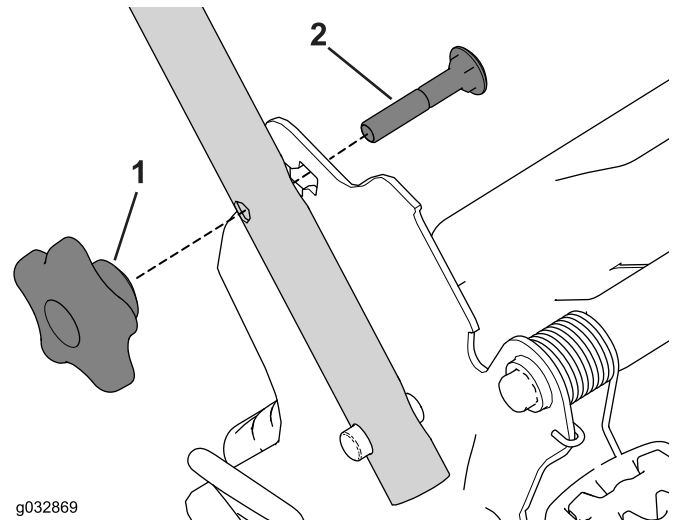


Figura 7

1. Pomo del manillar
2. Perno

5. Sin ajustarlos, instale los pomos del manillar en los pernos de cuello cuadrado.
6. Consulte los pasos 3 a 5 de [Ajuste de la altura del manillar](#) (página 11).

# 3

## Instalación de la cuerda de arranque en la guía de la cuerda

No se necesitan piezas

### Procedimiento

**Importante:** Para arrancar el motor de forma segura y fácil cada vez que utilice la máquina, instale la cuerda de arranque en la guía de la cuerda.

Pase la cuerda de arranque a través de la guía del manillar (Figura 8).

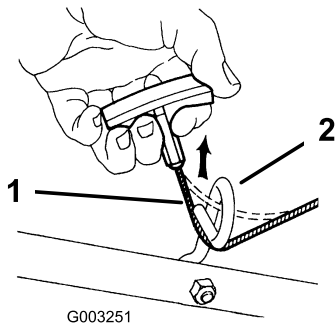


Figura 8

1. Cuerda de arranque
2. Guía de la cuerda

# 4

## Llenado del cárter de aceite

No se necesitan piezas

### Procedimiento

**Nota:** La máquina se suministra sin aceite en el motor, pero incluye una botella de aceite.

Capacidad máxima: 0.53 l (18 onzas); tipo: aceite detergente SAE 30 con clasificación de servicio API SF, SG, SH, SJ, SL o superior.

1. Retire la varilla (Figura 9).

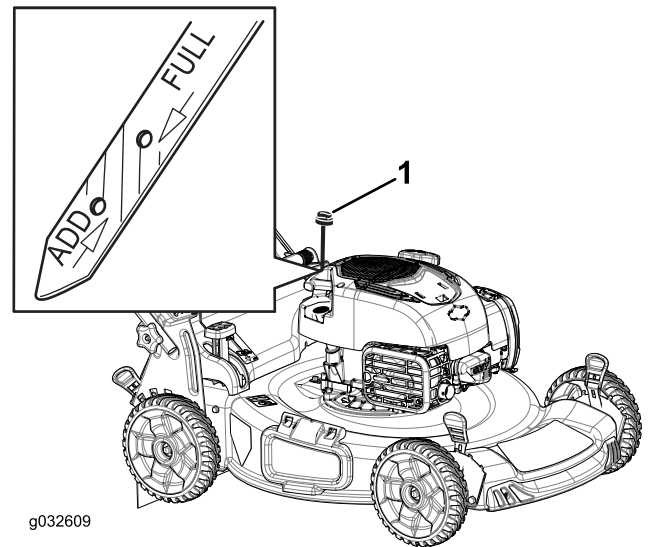


Figura 9

1. Varilla
2. Vierta aceite lentamente por el tubo de llenado hasta que el nivel de aceite llegue a la marca Lleno de la varilla (Figura 9). **No llene demasiado.**
3. Instale la varilla firmemente.

# 5

## Ensamblaje de la bolsa de recogida

No se necesitan piezas

### Procedimiento

1. Coloque la bolsa de recogida sobre el bastidor, según se muestra en la [Figura 10](#).

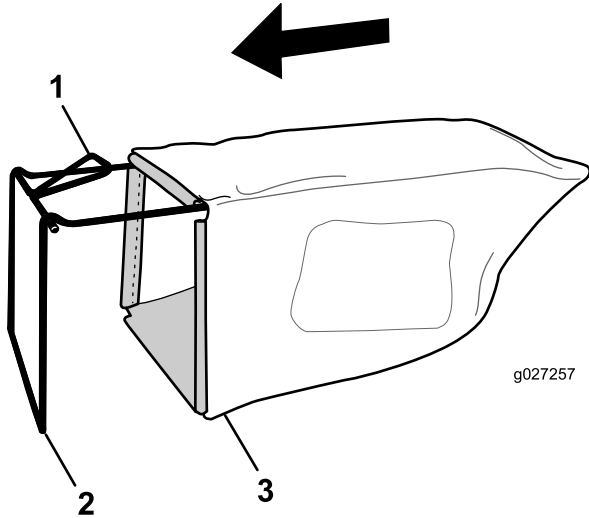


Figura 10

1. Manillar
2. Bastidor
3. Bolsa de recogida

**Nota:** No coloque la bolsa sobre el manillar ([Figura 10](#)).

2. Enganche el canal inferior de la bolsa en la parte inferior del bastidor ([Figura 11](#)).

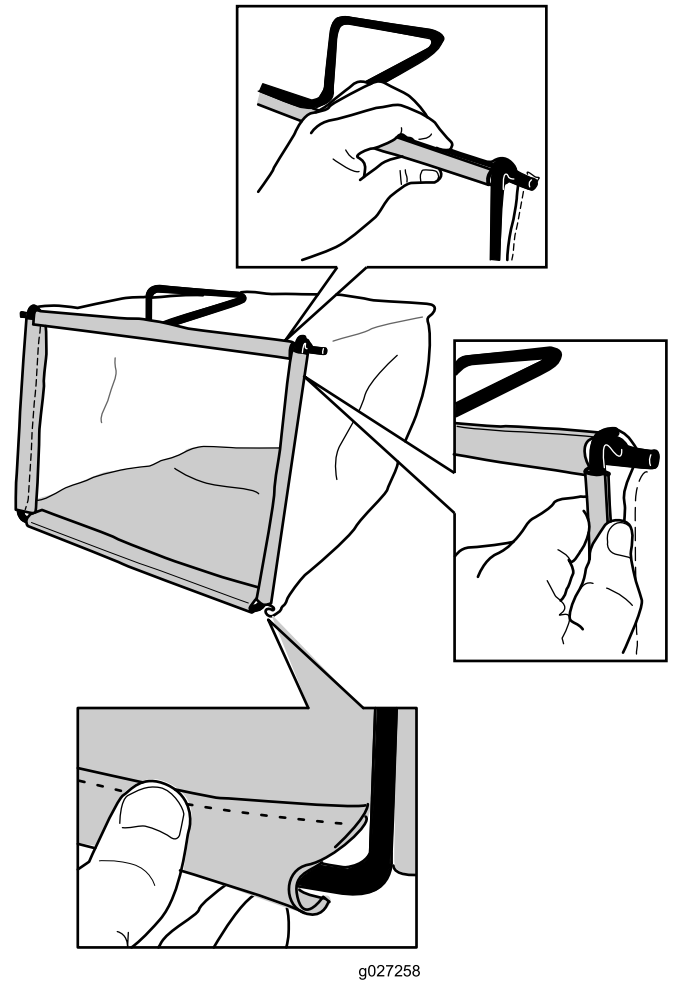


Figura 11

3. Enganche los canales superiores y laterales de la bolsa en la parte superior y en los laterales del bastidor, respectivamente ([Figura 11](#)).

# El producto

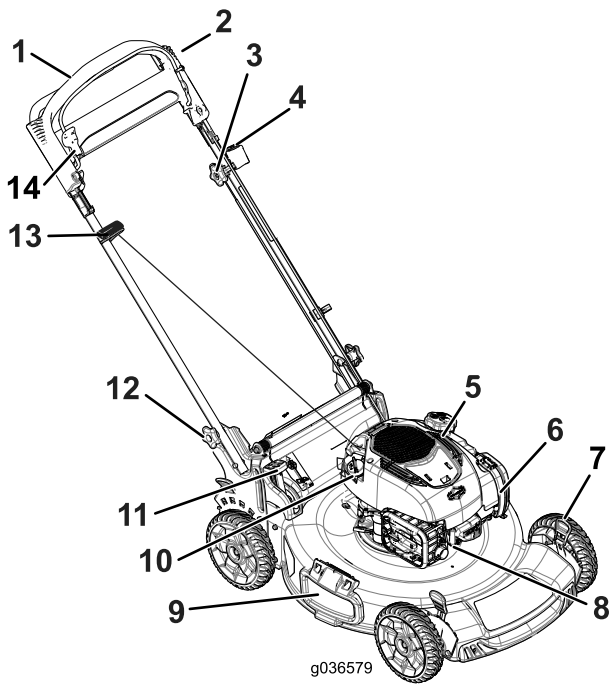


Figura 12

- |  |  |
|--|--|
| 1. Manillar  | 8. Bujía                               |
| 2. Barra de control de la cuchilla                 | 9. Deflector de descarga lateral       |
| 3. Pomo de ajuste de la transmisión autopropulsada | 10. Varilla/tapón de llenado de aceite |
| 4. Interruptor de encendido                        | 11. Palanca de ensacado a demanda      |
| 5. Tapón del depósito de combustible               | 12. Pomo del manillar (2)              |
| 6. Filtro de aire                                  | 13. Arrancador                         |
| 7. Palanca de altura de corte (4)                  | 14. Bloqueo de la barra de control     |

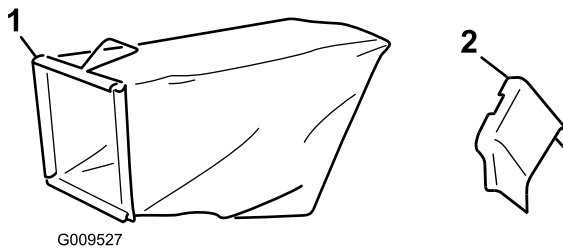


Figura 13

- |                      |                                 |
|----------------------|---------------------------------|
| 1. Bolsa de recogida | 2. Conducto de descarga lateral |
|----------------------|---------------------------------|

# Operación

## Antes del funcionamiento

### Seguridad antes del uso

#### Seguridad en general

- Familiarícese con la operación segura del equipo, los controles del operador y las señales de seguridad.
- Compruebe que todos los protectores y dispositivos de seguridad, como por ejemplo deflectores y/o recogedores, están colocados y que funcionan correctamente.
- Inspeccione siempre la máquina para asegurarse de que las cuchillas, los pernos de las cuchillas y el conjunto de corte no están desgastados o dañados.
- Inspeccione la zona en la que va a utilizar la máquina y retire cualquier objeto que pudiera ser arrojado por la máquina.
- Al ajustar la altura de corte, usted podría tocar la cuchilla en movimiento, lo que podría causarle graves lesiones.
  - Pare el motor y espere a que se detengan todas las piezas en movimiento.
  - No ponga los dedos debajo de la carcasa al ajustar la altura de corte.

#### Seguridad – Combustible

### ⚠ PELIGRO

El combustible es extremadamente inflamable y altamente explosivo. Un incendio o una explosión provocados por el combustible puede causarle quemaduras a usted y a otras personas así como daños materiales.

- Para evitar que una carga estática incendie el combustible, coloque el recipiente y/o la máquina directamente sobre el suelo antes de repostar, no en un vehículo o sobre otro objeto.
- Llene el depósito de combustible en el exterior, en una zona abierta y con el motor frío. Limpie cualquier combustible derramado.
- No maneje combustible si está fumando, ni cerca de una llama desnuda o chispas.
- Almacene el combustible en un recipiente homologado y manténgalo fuera del alcance de los niños.

## ▲ ADVERTENCIA

El combustible es dañino o mortal si es ingerido. La exposición a largo plazo a los vapores puede causar lesiones y enfermedades graves.

- Evite la respiración prolongada de los vapores.
- Mantenga las manos y la cara alejadas de la boquilla y de la abertura del depósito de combustible.
- Mantenga alejado el combustible de los ojos y la piel.

## Cómo llenar el depósito de combustible

- Para obtener los mejores resultados, utilice solamente gasolina fresca, sin plomo, de 87 o más octanos (método de cálculo  $(R+M)/2$ ).
- Son aceptables los combustibles oxigenados con hasta el 10% de etanol o el 15% de MTBE por volumen.
- No utilice mezclas de gasolina con etanol (por ejemplo, E15 o E85) con más del 10% de etanol por volumen. Pueden provocar problemas de rendimiento o daños en el motor que pueden no estar cubiertos bajo la garantía.
- No utilice gasolina que contenga metanol.
- No guarde combustible ni en el depósito de combustible ni en los recipientes de combustible durante el invierno, a menos que haya añadido un estabilizador al combustible.
- No añada aceite a la gasolina.

**Importante:** Para reducir los problemas de arranque, añada estabilizador de combustible al combustible durante toda la temporada, mezclándolo con gasolina comprado hace menos de 30 días.

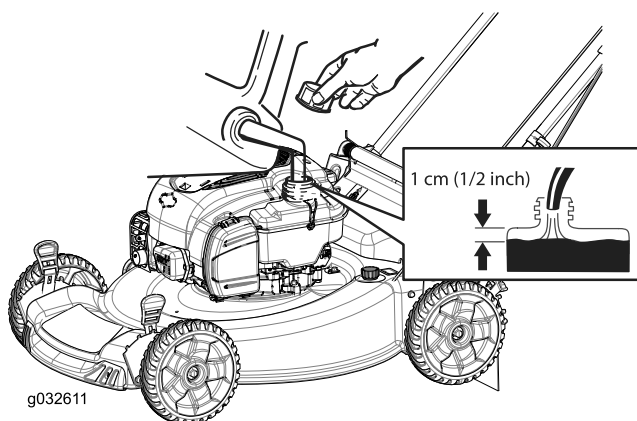


Figura 14

## Comprobación del nivel de aceite del motor

**Intervalo de mantenimiento:** Cada vez que se utilice o diariamente

1. Lleve la máquina a una superficie nivelada.
2. Retire la varilla (Figura 15).

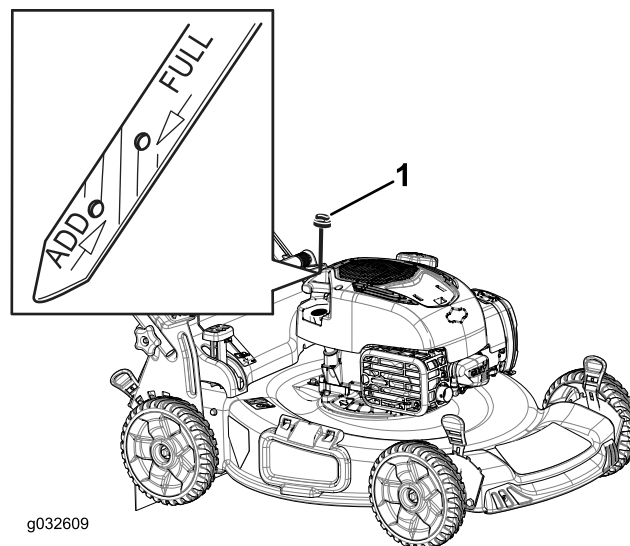


Figura 15

1. Varilla
3. Limpie la varilla con un paño limpio.
4. Inserte la varilla a fondo en el tubo de llenado de aceite, luego retírela.
5. Observe en la varilla el nivel de aceite (Figura 15).
  - Si el nivel de aceite está por debajo de la marca Añadir de la varilla, vierta una pequeña cantidad de aceite lentamente en el tubo de llenado, espere 3 minutos, y repita los pasos 3 a 5 hasta que el nivel llegue a la marca Lleno de la varilla (Figura 15).
  - Si el nivel de aceite está por encima de la marca Lleno de la varilla, drene el exceso de aceite hasta que el aceite llegue a la marca Lleno de la varilla. Consulte [Cómo cambiar el aceite del motor](#) (página 19).
6. Instale la varilla firmemente.

# Ajuste de la altura del manillar

Usted puede elevar o bajar el manillar en 1 de 2 posiciones que le sea más cómoda (Figura 16).

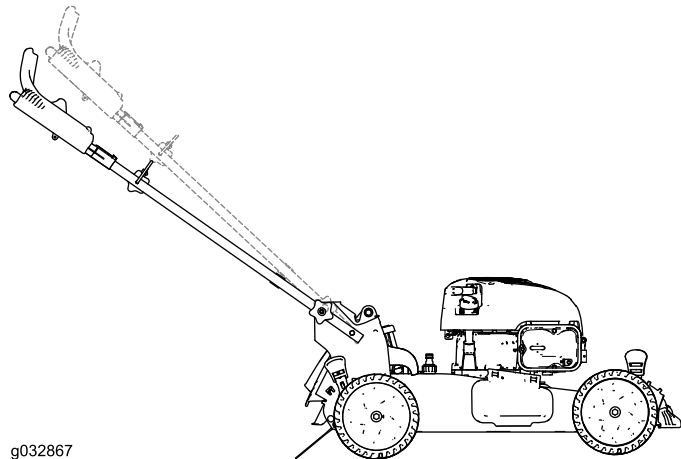


Figura 16

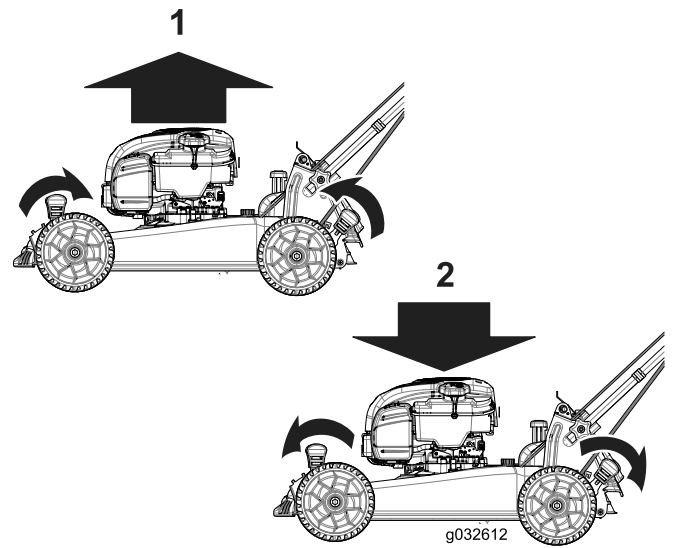


Figura 17

1. Elevar la máquina

2. Bajar la máquina

1. Afloje ambos pomos del manillar hasta que pueda tirar de los bordes cuadrados de los pernos de cuellos cuadrado y sacarlos de los orificios cuadrados de los soportes del manillar.
2. Empuje los pomos hasta que queden flojos.
3. Mueva el manillar a la posición de altura superior o inferior.
4. Tire de los pomos hasta que los bordes cuadrados de cada perno de cuello cuadrado entre en su orificio cuadrado relacionado.
5. Apriete todo lo que pueda los pomos del manillar.

## Ajuste de la altura de corte

Ajuste la altura de corte según desee. Ajuste las ruedas delanteras a la misma altura que las traseras (Figura 17).

**Nota:** Para elevar la máquina, mueva las palancas de altura de corte delanteras hacia atrás y las palancas de altura de corte traseras hacia adelante. Para bajar la máquina, mueva las palancas de altura de corte delanteras hacia delante y las traseras hacia atrás.

**Nota:** Los ajustes de altura de corte son: 25 mm (1"), 35 mm (1<sup>3</sup>/<sub>8</sub>"), 44 mm (1<sup>3</sup>/<sub>4</sub>"), 54 mm (2<sup>1</sup>/<sub>8</sub>"), 64 mm (2<sup>1</sup>/<sub>2</sub>"), 73 mm (2<sup>7</sup>/<sub>8</sub>"), 83 mm (3<sup>1</sup>/<sub>4</sub>"), 92 mm (3<sup>5</sup>/<sub>8</sub>") y 102 mm (4").

## Durante el funcionamiento

## Seguridad durante el uso

### Seguridad en general

- Lleve ropa adecuada, incluyendo protección ocular, calzado resistente y antideslizante, y protección auditiva. Si tiene el pelo largo, recójase, remeta la ropa suelta y no lleve prendas o joyas sueltas.
- No utilice la máquina si está enfermo, cansado, o bajo la influencia de alcohol o drogas.
- La cuchilla está muy afilada; cualquier contacto con la cuchilla puede causar lesiones personales graves. Pare el motor y espere a que se detengan todas las piezas en movimiento antes de abandonar el puesto del operador.
- Cuando suelta la barra de control de la cuchilla, el motor debe pararse y la cuchilla debe detenerse en 3 segundos o menos. Si no, deje de usar la máquina inmediatamente y póngase en contacto con un Servicio Técnico Autorizado.
- Utilice la máquina únicamente con buena visibilidad y en condiciones meteorológicas apropiadas. No use la máquina cuando hay riesgo de rayos.
- La hierba mojada o las hojas mojadas pueden causarle graves lesiones si usted resbala y toca la cuchilla. Siegue solamente en condiciones secas.
- Extreme la precaución al acercarse a esquinas ciegas, arbustos, árboles u otros objetos que puedan taparle la vista.

- Esté alerta a agujeros, surcos, montículos, rocas u otros objetos ocultos. Los terrenos desiguales pueden causar caídas y resbalones.
- Pare la máquina e inspeccione las cuchillas después de golpear un objeto o si se produce una vibración anormal en la máquina. Haga todas las reparaciones necesarias antes de volver a utilizar la máquina.
- Antes de abandonar el puesto del operador, pare el motor, retire la llave y espere a que se detengan todas las piezas en movimiento.
- Si el motor ha estado en marcha, el silenciador estará muy caliente y puede causarle quemaduras graves. Manténgase alejado del silenciador si éste está caliente.
- Compruebe frecuentemente los componentes del recogedor y el protector de descarga y sustitúyalos por piezas recomendadas por el fabricante cuando sea necesario.
- Utilice únicamente accesorios y aperos homologados por The Toro® Company.

## Seguridad en las pendientes

- Siegue de través las cuestas y pendientes, nunca hacia arriba o hacia abajo. Extreme las precauciones al cambiar de dirección en cuestas o pendientes.
- No siegue pendientes y cuestas excesivamente empinadas. Si no pisa firme, puede resbalar y caerse.
- No siegue cerca de terraplenes, fosas o taludes. Usted podría perder el equilibrio o resbalar.

## Arranque del motor

**Nota:** Puede arrancar el motor desde la posición de operación (Figura 18) o en el motor (con la cuerda de arranque sacada de la guía de la cuerda).

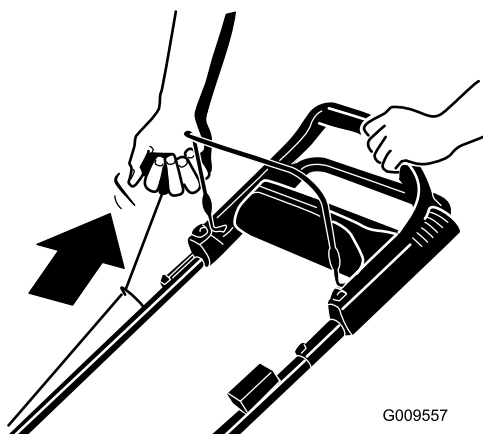


Figura 18

Tire suavemente del arrancador hasta que note resistencia, luego tire con fuerza. Deje que la cuerda vuelva lentamente al manillar.

**Nota:** Si la máquina no arranca después de varios intentos, póngase en contacto con el Servicio Técnico Autorizado.

## Uso de la transmisión autopropulsada

Para activar el sistema de autopropulsión, simplemente camine con las manos sobre el manillar superior y los codos junto al cuerpo, y la máquina mantendrá automáticamente su misma velocidad (Figura 19).

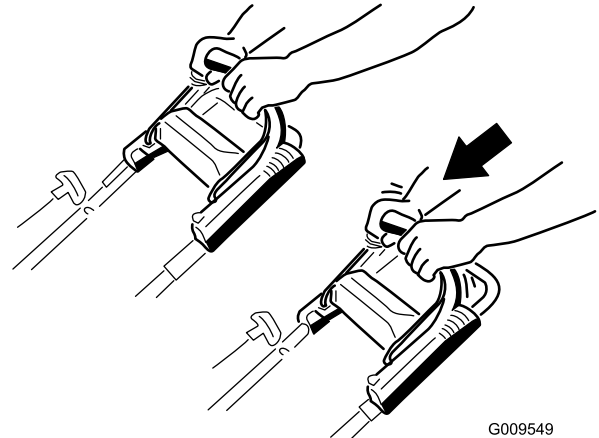


Figura 19

**Nota:** Si la máquina no rueda libremente hacia atrás después de usar la autopropulsión, deténgase, deje las manos en su sitio, y deje que la máquina ruede unos centímetros hacia adelante para desengranar la transmisión de las ruedas. También puede intentar poner la mano sobre el manillar metálico situado justo debajo del manillar superior y empujar la máquina hacia adelante unos centímetros/pulgadas. Si la máquina no rueda fácilmente hacia atrás, póngase en contacto con el Servicio Técnico Autorizado.

## Parada del motor

Para parar el motor, mantenga pulsado el interruptor de encendido (Figura 12) hasta que el motor se pare.

**Importante:** Cuando suelta la barra de control de la cuchilla, la cuchilla debe detenerse en 3 segundos o menos. Si no se detiene correctamente, deje de usar la máquina inmediatamente y póngase en contacto con el Servicio Técnico Autorizado.

## Cómo engranar la cuchilla

Cuando usted arranca el motor, la cuchilla no gira. Es necesario engranar la cuchilla para segar.

1. Tire hacia atrás del mecanismo de bloqueo de la barra de control (Figura 20).

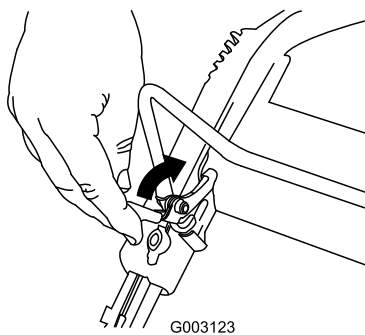


Figura 20

2. Tire de la barra de control de la cuchilla hasta el manillar (Figura 21).

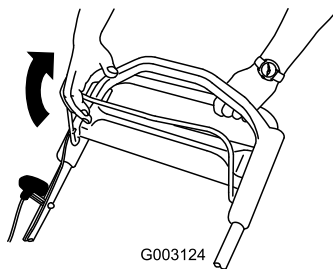


Figura 21

3. Sujete la barra de control de las cuchillas contra el manillar (Figura 22).

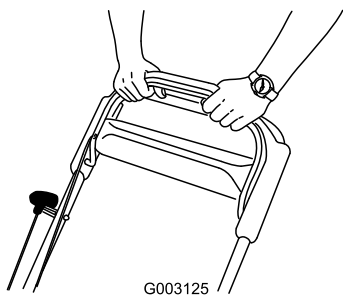


Figura 22

## Cómo desengranar la cuchilla

Suelte la barra de control de la cuchilla (Figura 23).

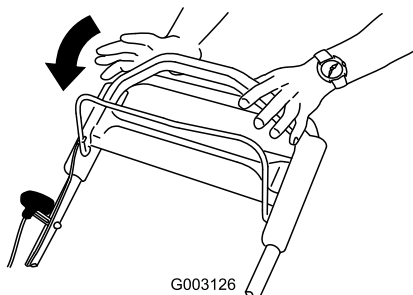


Figura 23

**Importante:** Cuando suelta la barra de control de la cuchilla, la cuchilla debe detenerse en 3 segundos o menos. Si no se detiene correctamente, deje de usar la máquina inmediatamente y póngase en contacto con el Servicio Técnico Autorizado.

## Comprobación de la operación del embrague del freno de la cuchilla

Compruebe la barra de control antes de cada uso para asegurarse de que el sistema de embrague del freno de la cuchilla funciona correctamente.

## Uso de la bolsa de recogida

**Intervalo de mantenimiento:** Cada vez que se utilice o diariamente

Puede utilizar la bolsa de recogida para realizar una prueba adicional del funcionamiento del embrague del freno de la cuchilla.

1. Instale la bolsa de recogida vacía en la máquina.
2. Arranque el motor.
3. Engrane la cuchilla.

**Nota:** La bolsa debe empezar a inflarse, lo que indica que la cuchilla está engranada y girando.

4. Suelte la barra de control de la cuchilla.

**Nota:** Si la bolsa no se desinfla inmediatamente, es que la cuchilla sigue girando. El embrague del freno de la cuchilla puede estar deteriorándose, y si esto no se remedia, podría dar lugar a un estado de operación inseguro. Haga revisar y reparar la máquina por un Servicio Técnico Autorizado.

5. Pare el motor y espere a que se detengan todas las piezas en movimiento.

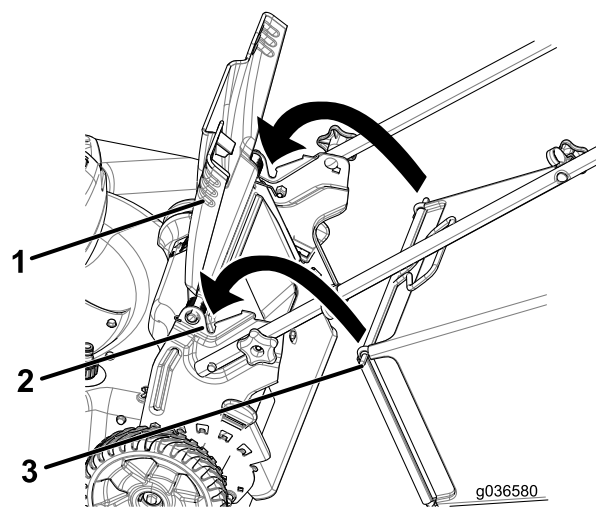
## Sin usar la bolsa de recogida

1. Lleve la máquina a una superficie pavimentada en una zona al abrigo del viento.
2. Ajuste las 4 ruedas a la altura de corte de 83 mm (3 1/4").
3. Tome media página de periódico y haga una bola con ella que sea lo suficientemente pequeña como para pasar por debajo de la carcasa de la máquina (unos 76 mm [3"] de diámetro).
4. Coloque la bola de papel de periódico a unos 13 cm (5") por delante de la máquina.
5. Arranque el motor.
6. Engrane la cuchilla.

7. Suelte la barra de control de la cuchilla.
8. Empuje inmediatamente la máquina por encima de la bola de papel de periódico.
9. Pare el motor y espere a que se detengan todas las piezas en movimiento.
10. Vaya a la parte delantera de la máquina y compruebe la bola de papel de periódico.

**Nota:** Si la bola de papel no pasó por debajo de la máquina, repita los pasos 4 a 10.

11. Si la bola de papel de periódico está deshecha o deshilachada, la cuchilla no se detuvo correctamente, lo cual implica un estado de operación inseguro. Póngase en contacto con el Servicio Técnico Autorizado.



**Figura 24**

- |                      |  |
|----------------------|--|
| 1. Deflector trasero | 3. Pasador de la bolsa de recogida (2) |
| 2. Muecscas          |  |

## Reciclado de los recortes

Su máquina viene preparada de fábrica para reciclar los recortes de hierba y hojas y devolverlos al césped.

Si la bolsa de recogida está instalada en la máquina, y la palanca de ensacado a demanda está en la posición de Ensacado, mueva la palanca a la posición de Reciclado antes de reciclar los recortes; consulte [Funcionamiento de la palanca de ensacado a demanda \(página 14\)](#). Si el conducto de descarga lateral está instalado en la máquina, retírelo antes de reciclar los recortes; consulte [Cómo retirar el conducto de descarga lateral \(página 15\)](#).

## Ensacado de los recortes

Utilice la bolsa de recortes si usted desea recoger los recortes de hierba y hojas del césped.

Si el conducto de descarga lateral está instalado en la máquina, retírelo antes de ensacar los recortes; consulte [Cómo retirar el conducto de descarga lateral \(página 15\)](#). Si la palanca de ensacado a demanda está en la posición de Reciclado, muévela a la posición de Ensacado; consulte [Funcionamiento de la palanca de ensacado a demanda \(página 14\)](#).

## Instalación de la bolsa de recogida

1. Levante y sujete el deflector trasero ([Figura 24](#)).

2. Instale la bolsa de recogida, asegurándose de que los pasadores de la bolsa descansan en las muescas del manillar ([Figura 24](#)).
3. Baje el deflector trasero.

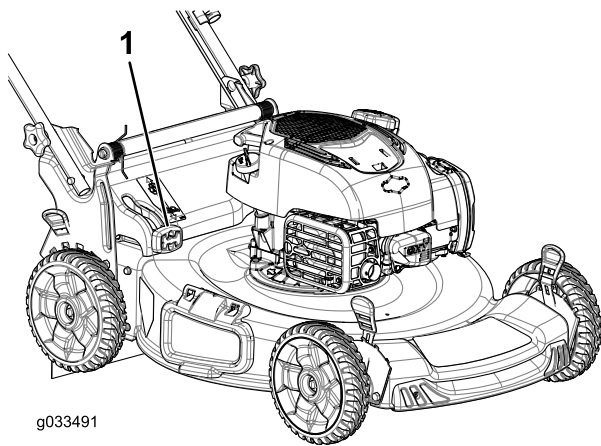
## Cómo retirar la bolsa de recogida

Para retirar la bolsa, siga los pasos de [Instalación de la bolsa de recogida \(página 14\)](#) en sentido inverso.

## Funcionamiento de la palanca de ensacado a demanda

La función de ensacado a demanda le permite recoger o reciclar los recortes de hierba y hojas con la bolsa de recogida instalada en la máquina.

- Para ensacar los recortes de hierba y hojas, presione hacia dentro el botón de la palanca de ensacado a demanda y mueva la palanca hacia delante hasta que salga el botón de la palanca ([Figura 25](#)).



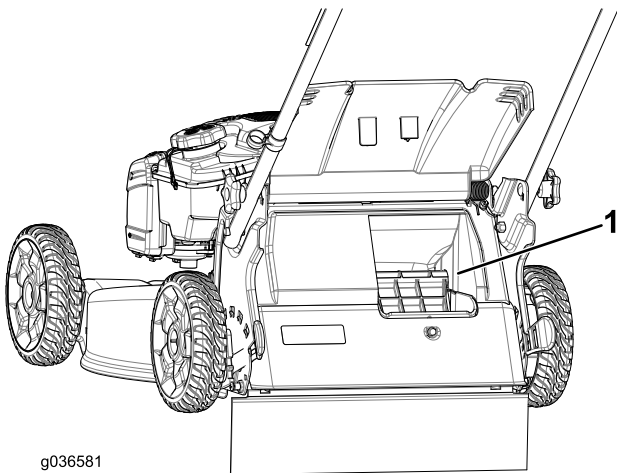
g033491

**Figura 25**

1. Palanca de ensacado a demanda (en la posición de ensacado)

- Para reciclar los recortes de hierba y hojas, presione hacia dentro el botón de la palanca de ensacado a demanda y mueva la palanca hacia atrás hasta que salga el botón de la palanca.

**Importante:** Para asegurar un funcionamiento correcto, retire cualquier recorte de hierba y otros residuos de la tapa de ensacado a demanda y del hueco adyacente (Figura 26) antes de mover la palanca de ensacado a demanda de 1 posición a la otra.



g036581

**Figura 26**

1. Limpiar aquí

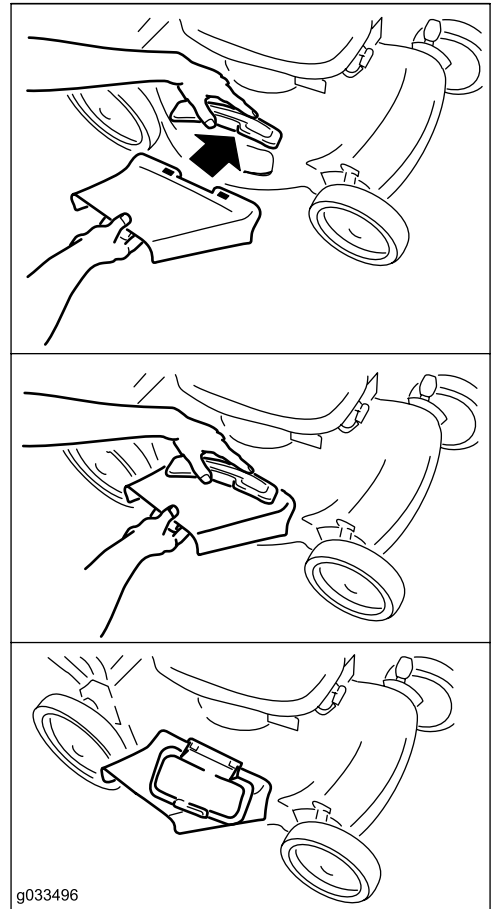
## Descarga lateral de los recortes

Utilice la descarga lateral para cortar hierba muy alta.

Si la bolsa de recogida está instalada en la máquina y la palanca de ensacado a demanda está en la posición de Ensacado, mueva la palanca a la posición de Reciclado; consulte [Funcionamiento de la palanca de ensacado a demanda \(página 14\)](#).

## Instalación del conducto de descarga lateral

Levante el deflector lateral e instale el conducto de descarga lateral (Figura 27).



g033496

**Figura 27**

## Cómo retirar el conducto de descarga lateral

Para retirar el conducto de descarga lateral, levante el deflector lateral, retire el conducto de descarga lateral y baje el deflector del conducto de descarga lateral.

## Consejos de operación

### Consejos generales de siega

- Despeje la zona de palos, piedras, alambres, ramas y otros residuos que podrían ser golpeados por la cuchilla.
- Evite golpear objetos sólidos con la cuchilla. No siegue nunca por encima de objeto alguno.
- Si la máquina golpea un objeto o empieza a vibrar, pare inmediatamente el motor, desconecte el cable de la bujía e inspeccione la máquina en busca de daños.

- Para obtener el mejor rendimiento, instale una cuchilla nueva antes de que empiece la temporada de siega.
- Sustituya la cuchilla cuando sea preciso por una cuchilla de repuesto Toro.

## Cómo cortar la hierba

- Corte solamente un tercio de la hoja de hierba cada vez. No corte con un ajuste inferior a 54 mm (2<sup>1</sup>/<sub>8</sub>" ) a menos que la hierba sea escasa, o a finales del otoño cuando el ritmo de crecimiento de la hierba empieza a decaer. Consulte [Ajuste de la altura de corte \(página 11\)](#).
- Cuando corte hierba de más de 15 cm (6") de alto, siegue primero usando la altura de corte más alta y camine despacio, luego siegue de nuevo a una altura menor para obtener el mejor aspecto del césped. Si la hierba es demasiado larga, puede atascar la máquina y hacer que se cale el motor.
- Siegue solamente hierba u hojas secas. La hierba mojada y las hojas mojadas tienden a pegarse al suelo, y pueden atascar la máquina o hacer que se cale el motor.
- Esté atento al posible riesgo de incendio en condiciones muy secas, siga todas las advertencias locales para casos de incendio y mantenga la máquina libre de hierba seca y residuos de hojas.
- Alterne la dirección de corte. Esto ayuda a dispersar los recortes en todo el césped, dando una fertilización más homogénea.
- Si el aspecto final del césped no es satisfactorio, pruebe con una o más de las técnicas siguientes:
  - Cambiar la cuchilla o mandarla a afilar.
  - Caminar más despacio mientras siega.
  - Elevar la altura de corte de la máquina.
  - Cortar el césped con más frecuencia.
  - Solapar los pasillos de corte en lugar de cortar un pasillo completo en cada pasada.
  - Ajustar la altura de corte una muesca menos en las ruedas delanteras que en las traseras. Por ejemplo, ajuste las ruedas delanteras a 54 mm (2<sup>1</sup>/<sub>8</sub>" ) y las traseras a 64 mm (2<sup>1</sup>/<sub>2</sub>" ).

## Cómo cortar hojas

- Después de segar el césped, asegúrese de que la mitad del césped se ve a través de la cobertura de hojas cortadas. Es posible que tenga que hacer más de una pasada por encima de las hojas.
- Si hay más de 13 cm (5") de hojas en el césped, ajuste la altura de corte de las ruedas delanteras una muesca o dos más alta que la de las ruedas traseras.
- Siegue más despacio si la máquina no corta las hojas suficientemente finas.

# Después del funcionamiento

## Seguridad después del uso

### Seguridad en general

- Limpie los recortes de hierba y los residuos de la máquina para ayudar a prevenir incendios. Limpie cualquier aceite o combustible derramado.
- Espere a que se enfríe el motor antes de guardar la máquina en un recinto cerrado.
- No guarde nunca la máquina o un recipiente de combustible cerca de una llama desnuda, chispa o llama piloto, por ejemplo en un calentador de agua u otro electrodoméstico.

### Seguridad durante el transporte

- Tenga cuidado al cargar o descargar la máquina en/desde un remolque o un camión.
- Utilice rampas de ancho completo para cargar la máquina en un remolque o un camión. No supere un ángulo de 15 grados entre la rampa y el remolque o camión.
- Amarre la máquina firmemente con correas, cadenas, cables o cuerdas. Tanto las correas delanteras como las traseras deben orientarse hacia abajo y hacia fuera respecto a la máquina.

## Cómo plegar el manillar

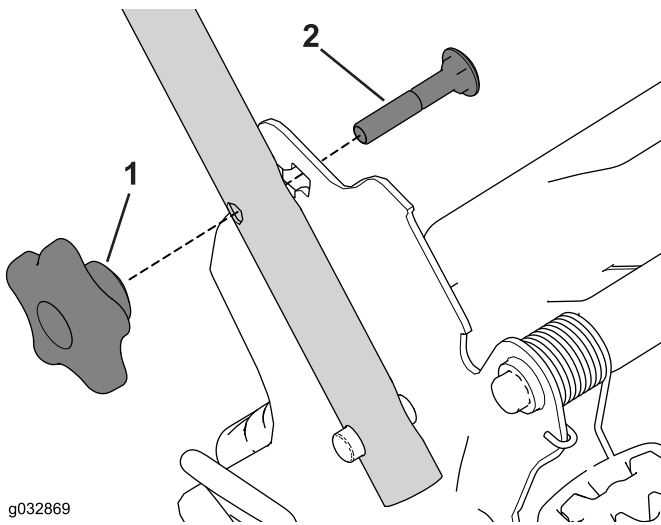
### ⚠ ADVERTENCIA

Si pliega o despliega el manillar de forma incorrecta, pueden dañarse los cables, creando unas condiciones de operación inseguras.

- **No dañe los cables al plegar o desplegar el manillar.**
- **Si un cable está dañado, póngase en contacto con el Servicio Técnico Autorizado.**

1. Retire y guarde los 2 pomos del manillar y los 2 pernos de cuello cuadrado de los soportes del manillar ([Figura 28](#)).

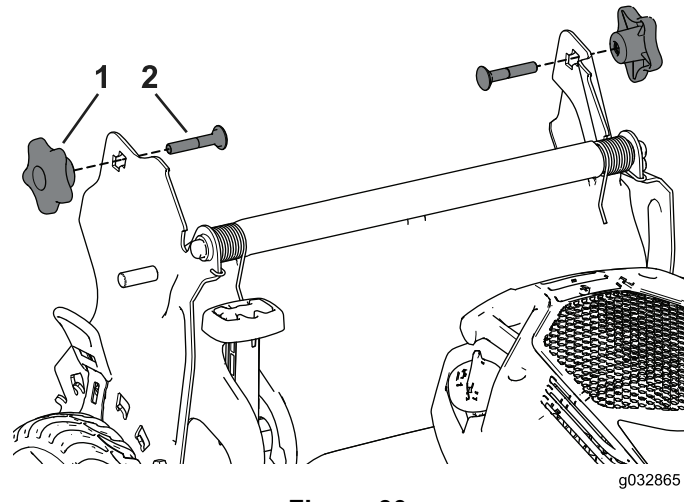
**Importante:** Asegúrese de que los cables quedan por fuera de los pomos del manillar al plegar la sección superior.



g032869

**Figura 28**

1. Pomo del manillar      2. Perno

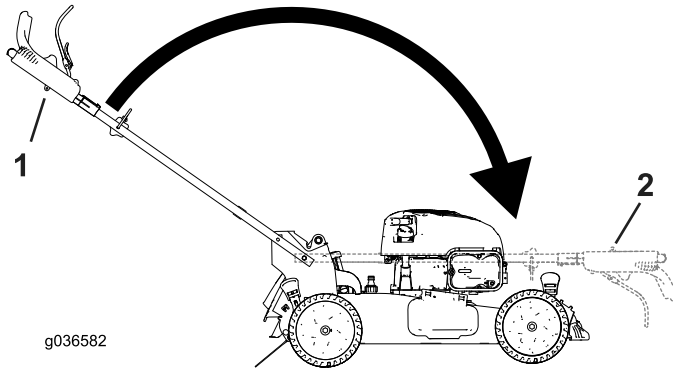


g032865

**Figura 30**

1. Pomo del manillar      2. Perno

2. Doble el manillar girándolo hacia adelante ([Figura 29](#)).



g036582

**Figura 29**

1. Posición de operación      2. Posición de doblado

3. Inserte el perno de cuello cuadrado (con la cabeza del perno hacia el interior) a través del soporte del manillar y del orificio superior del extremo del manillar. Asegúrese de que los bordes cuadrados de cada perno de cuello cuadrado entren en el orificio cuadrado superior o inferior de su soporte del manillar relacionado ([Figura 30](#)).

4. Sin ajustarlos, instale los pomos del manillar y los pernos de cuello cuadrado en los soportes del manillar.  
5. Para desplegar el manillar, consulte [2 Cómo ensamblar y desplegar el manillar](#) (página 6).

# Mantenimiento

**Nota:** Los lados derecho e izquierdo de la máquina se determinan desde la posición normal del operador.

## Calendario recomendado de mantenimiento

Intervalo de mantenimiento y servicio	Procedimiento de mantenimiento
Cada vez que se utilice o diariamente	<ul style="list-style-type: none"><li>• Comprobación del nivel de aceite del motor.</li><li>• Compruebe la operación del embrague del freno de la cuchilla.</li><li>• Limpie los recortes de hierba y la suciedad de debajo de la máquina.</li></ul>
Cada 25 horas	<ul style="list-style-type: none"><li>• Cambie el filtro de aire; cámbielo con más frecuencia en condiciones de mucho polvo.</li><li>• Limpie el protector del embrague del freno de la cuchilla.</li></ul>
Cada año	<ul style="list-style-type: none"><li>• Cambie la cuchilla o haga que la afilen (más a menudo si se desafilan rápidamente).</li><li>• Limpie el sistema de limpieza de aire; límpielo con más frecuencia en condiciones de mucho polvo. Consulte el manual del propietario del motor.</li><li>• Consulte en el manual del propietario del motor cualquier procedimiento adicional de mantenimiento anual.</li></ul>
Cada año o antes del almacenamiento	<ul style="list-style-type: none"><li>• Vacíe el depósito de combustible antes de efectuar reparaciones, según las instrucciones, y antes del almacenamiento anual.</li></ul>

**Importante:** Consulte los procedimientos adicionales de mantenimiento del manual del propietario del motor.

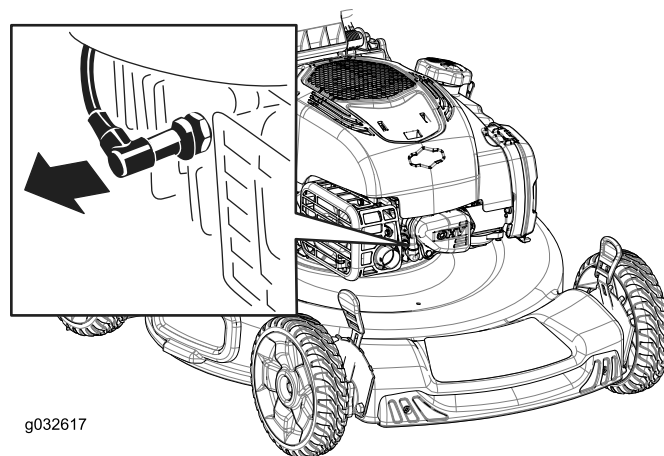
**Nota:** Puede adquirir piezas de repuesto en un Servicio Técnico Autorizado (vaya a [www.toro.com](http://www.toro.com) para encontrar el distribuidor más cercano) o en [www.shoptoro.com](http://www.shoptoro.com).

## Seguridad en el mantenimiento

- Desconecte el cable de la bujía antes de realizar cualquier procedimiento de mantenimiento.
- Lleve guantes y protección ocular al realizar el mantenimiento de la máquina.
- La cuchilla está muy afilada; cualquier contacto con la cuchilla puede causar lesiones personales graves. Lleve guantes al realizar el mantenimiento de la cuchilla.
- No manipule nunca los dispositivos de seguridad. Compruebe regularmente que funcionan correctamente.
- Al volcar la máquina, puede haber fugas de combustible. El combustible es inflamable y explosivo, y puede causar lesiones personales. Deje funcionar el motor hasta que no quede combustible, o retire la gasolina con una bomba de mano; nunca utilice un sifón.

## Preparación para el mantenimiento

1. Pare el motor y espere a que se detengan todas las piezas en movimiento.
2. Desconecte el cable de la bujía (Figura 31).



**Figura 31**

1. Cable de la bujía

3. Después de realizar los procedimientos de mantenimiento, conecte el cable de la bujía a la bujía.

**Importante:** Antes de inclinar la máquina para cambiar el aceite o sustituir la cuchilla, deje que se vacíe el depósito de combustible con el uso normal. Si es imprescindible inclinar la máquina antes de que se acabe el combustible, utilice una bomba manual para retirar el combustible. Siempre coloque la máquina de lado con la varilla de aceite hacia abajo.

# Mantenimiento del filtro de aire

Intervalo de mantenimiento: Cada 25 horas

1. Abra los cierres de la parte superior de la tapa del filtro de aire (Figura 32).

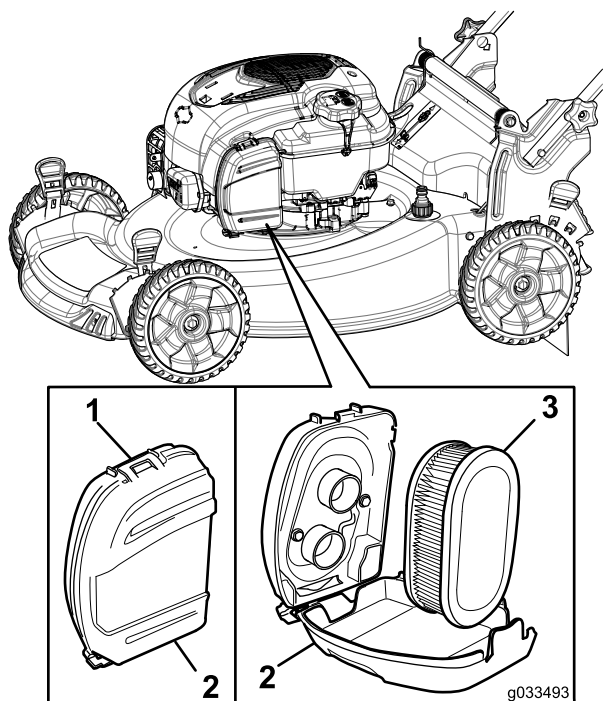


Figura 32

1. Cierre
2. Tapa del filtro de aire
3. Filtro de aire

2. Retire el filtro de aire (Figura 32).
3. Inspeccione el filtro de aire.

**Nota:** Si el filtro de aire está excesivamente sucio, cámbielo por un filtro nuevo. Si no, golpee suavemente el filtro de aire en una superficie dura para aflojar los residuos.

4. Instale el filtro de aire.
5. Utilice el clip para instalar la tapa del filtro de aire.

## Cómo cambiar el aceite del motor

No es necesario cambiar el aceite del motor, pero si desea cambiarlo, siga este procedimiento.

**Nota:** Haga funcionar el motor durante unos minutos antes de cambiar el aceite para calentar el aceite. El aceite caliente fluye mejor y transporta más contaminantes.

Capacidad máxima: 0.53 l (18 onzas); tipo: aceite detergente SAE 30 con clasificación de servicio API SF, SG, SH, SJ, SL o superior.

1. Lleve la máquina a una superficie nivelada.

2. Consulte [Preparación para el mantenimiento](#) (página 18).
3. Retire la varilla (Figura 33).

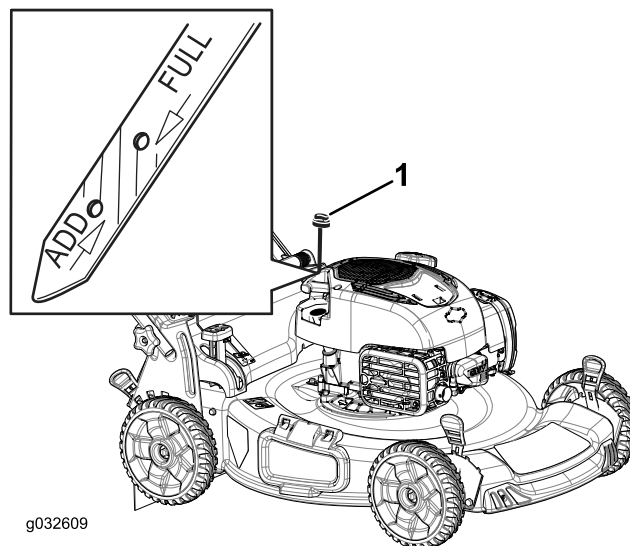


Figura 33

1. Varilla

4. Ponga la máquina de lado con el filtro de aire hacia arriba para drenar el aceite usado a través del tubo de llenado de aceite (Figura 34).

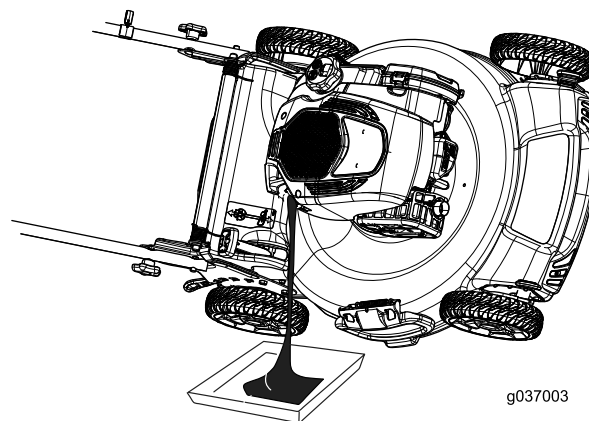


Figura 34

5. Ponga la máquina en la posición normal de trabajo.
6. Vierta aproximadamente tres cuartas partes de la capacidad total de aceite del cárter lentamente por el tubo de llenado.
7. Espere unos 3 minutos para que el aceite se asiente en el cárter.
8. Limpie la varilla con un paño limpio.
9. Inserte la varilla a fondo en el tubo de llenado de aceite, luego retírela.
10. Observe el nivel de aceite en la varilla (Figura 33).
  - Si el nivel de aceite está por debajo de la marca Añadir de la varilla, vierta lentamente una pequeña

cantidad de aceite en el tubo de llenado y repita los pasos 8 a 10 hasta que el nivel llegue a la marca Lleno de la varilla.

- Si el nivel de aceite está por encima de la marca Lleno de la varilla, drene el exceso de aceite hasta que el aceite llegue a la marca Lleno de la varilla.

**Importante:** Si el nivel de aceite del motor es demasiado bajo o demasiado alto y usted arranca el motor, puede dañar el motor.

11. Instale la varilla firmemente.
12. Recicle correctamente el aceite usado.

## Cómo cambiar la cuchilla

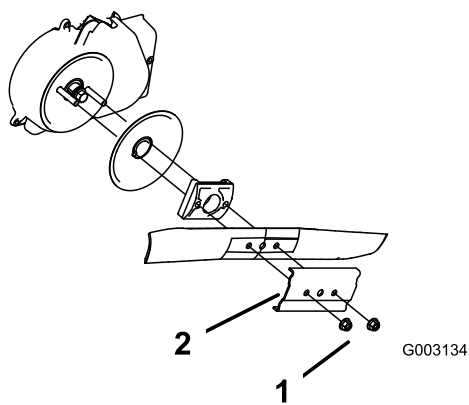
**Intervalo de mantenimiento:** Cada año

**Importante:** Se necesita una llave dinamométrica para instalar la cuchilla correctamente. Si no dispone de una llave dinamométrica o prefiere no realizar este procedimiento, póngase en contacto con el Servicio Técnico Autorizado.

Examine la cuchilla cada vez que se acabe la gasolina. Si la cuchilla está dañada o agrietada, sustitúyala inmediatamente. Si el filo de la cuchilla está romo o mellado, mande a afilar la cuchilla o cámbiela.

Lleve guantes al realizar el mantenimiento de la cuchilla.

1. Desconecte el cable de la bujía. Consulte [Preparación para el mantenimiento](#) (página 18).
2. Coloque la máquina de lado con la varilla de aceite hacia abajo.
3. Retire las 2 tuercas de la cuchilla y el refuerzo ([Figura 35](#)).



**Figura 35**

1. Tuercas de la cuchilla
2. Refuerzo

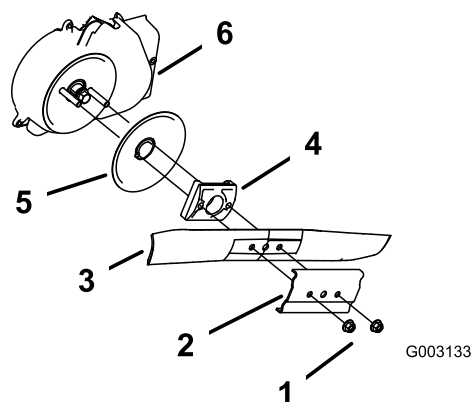
4. Retire la cuchilla ([Figura 35](#)).
5. Instale la cuchilla nueva ([Figura 35](#)).
6. Instale el refuerzo que retiró anteriormente.
7. Instale las tuercas de la cuchilla y apriételas a 20–37 N m (15–27 pies-libra).

## Limpieza del protector del embrague del freno de la cuchilla

**Intervalo de mantenimiento:** Cada 25 horas

Limpie el protector del embrague del freno de la cuchilla cada año para evitar que la cuchilla se cale durante la siega.

1. Desconecte el cable de la bujía. Consulte [Preparación para el mantenimiento](#) (página 18).
2. Coloque la máquina de lado con la varilla de aceite hacia abajo.
3. Retire las 2 tuercas de la cuchilla y el refuerzo ([Figura 36](#)).



**Figura 36**

1. Tuercas de la cuchilla
2. Refuerzo
3. Cuchilla
4. Impulsor de la cuchilla
5. Disco
6. Protector del embrague del freno de la cuchilla

4. Retire la cuchilla ([Figura 36](#)).
5. Retire el impulsor de la cuchilla y el disco ([Figura 36](#)).
6. Retire el protector del embrague del freno de la cuchilla ([Figura 36](#)).
7. Limpie los residuos del interior del protector y alrededor de todas las piezas usando un cepillo o aire a presión.
8. Instale el protector del embrague del freno de la cuchilla que retiró anteriormente.
9. Instale el impulsor de la cuchilla y el disco que retiró anteriormente.
10. Instale la cuchilla y el refuerzo que retiró anteriormente ([Figura 36](#)).
11. Instale las tuercas de la cuchilla y apriételas a 20–37 N m (15–27 pies-libra).

# Ajuste de la transmisión autopropulsada

Cada vez que instale un nuevo de la transmisión autopropulsada o si la transmisión autopropulsada está mal ajustada, ajuste el cable de la transmisión autopropulsada.

1. Gire el pomo de ajuste en sentido antihorario para aflojar el cable (Figura 37).

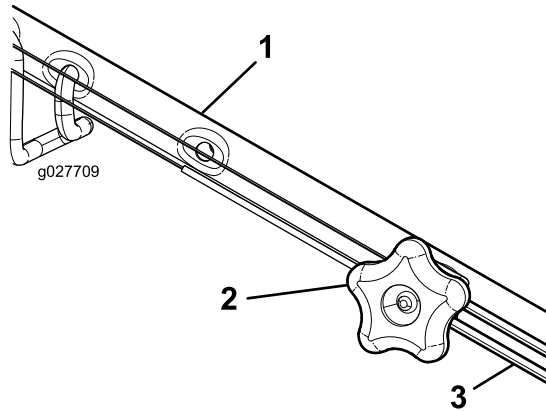


Figura 37

1. Manillar (lado izquierdo)
2. Pomo de ajuste
3. Cable de la transmisión autopropulsada

2. Ajuste la tensión del cable (Figura 37) tirando del mismo hacia atrás o empujándolo hacia adelante, y sujételo en esa posición.

**Nota:** Empuje el cable hacia el motor para aumentar la tracción; tire del cable para reducir la tracción.

3. Gire el pomo en sentido horario para apretar el ajuste del cable.

**Nota:** Apriete el pomo firmemente a mano.

# Limpieza de los bajos de la máquina

**Intervalo de mantenimiento:** Cada vez que se utilice o diariamente

Para obtener resultados óptimos, limpie la máquina inmediatamente después de terminar la siega.

1. Lleve la máquina a una superficie plana pavimentada.
2. Pare el motor y espere a que se detengan todas las piezas en movimiento antes de abandonar el puesto del operador.
3. Baje la máquina a la posición de altura de corte más baja; consulte [Ajuste de la altura de corte \(página 11\)](#).
4. Lave la zona que está debajo del deflector trasero por donde pasan los recortes en su camino desde la carcasa hasta la bolsa de recortes.

**Nota:** Lave la zona con ensacado a demanda en la posición totalmente hacia adelante y totalmente hacia atrás.

5. Conecte una manguera de jardín que esté conectada a un grifo al orificio de lavado (Figura 38).

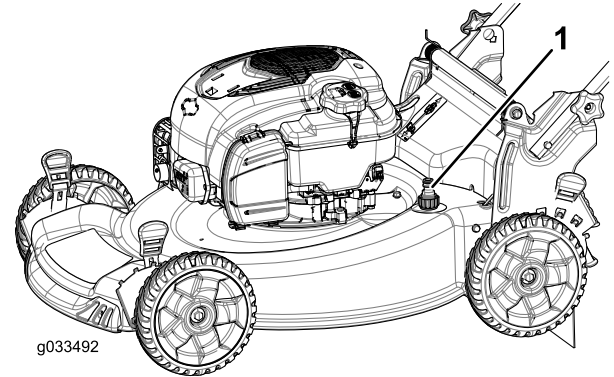


Figura 38

1. Orificio de lavado

6. Abra el grifo de la manguera.
7. Arranque el motor y hágalo funcionar hasta que no salgan más recortes de debajo de la máquina.
8. Pare el motor.
9. Cierre el grifo y desconecte la manguera de la máquina.
10. Arranque el motor y hágalo funcionar durante unos minutos para que se seque la carcasa y evitar que se oxide.
11. Espere a que se enfríe el motor antes de guardar la máquina en un lugar cerrado.

# Almacenamiento

Almacene la máquina en un lugar fresco, limpio y seco.

## Preparación de la máquina para el almacenamiento

1. En el último repostaje del año, añada estabilizador al combustible siguiendo las instrucciones del fabricante del motor.
2. Deseche adecuadamente cualquier combustible sobrante. Recíclelo según la normativa local, o utilícelo en su automóvil.

**Nota:** La presencia de combustible viejo en el depósito de combustible es la principal causa de dificultades en el arranque. No guarde combustible sin estabilizador durante más de 30 días, y no almacene combustible estabilizado durante más de 90 días.

3. Haga funcionar la máquina hasta que el motor se pare por haberse quedado sin gasolina.
4. Arranque el motor de nuevo.
5. Deje que funcione el motor hasta que se pare. Cuando ya no se puede arrancar el motor, está suficientemente seco.
6. Desconecte el cable de la bujía.
7. Retire la bujía, añada 30 ml (1 onza) de aceite a través del orificio de la bujía, y tire de la cuerda de arranque lentamente varias veces para que se distribuya el aceite por el cilindro, con el fin de evitar la corrosión durante el periodo de inactividad.
8. Instale la bujía sin apretarla.
9. Apriete todos los pernos, tuercas y tornillos.

## Después del almacenamiento

1. Compruebe y apriete todos los cierres.
2. Retire la bujía y haga girar el motor rápidamente usando el arrancador de retroceso para eliminar el exceso de aceite del cilindro.
3. Instale la bujía y apriétela con una llave dinamométrica a 20 N·m (15 pies-libra).
4. Lleve a cabo cualquier procedimiento de mantenimiento; consulte [Mantenimiento \(página 18\)](#).
5. Compruebe el nivel de aceite del motor; consulte [Comprobación del nivel de aceite del motor \(página 10\)](#).
6. Llene el depósito de combustible con gasolina fresca; consulte [Cómo llenar el depósito de combustible \(página 10\)](#).
7. Conecte el cable a la bujía.

**Notas:**



# La Garantía Toro

Una garantía completa de 2 años (Garantía limitada de 45 días para el uso comercial)

Recycler® de 56 cm (22")®

Picador/ensacador de 51 cm (20")

## La Garantía de Arranque GTS de Toro

Una garantía completa de 3 años (no aplicable al uso comercial)

Cortacéspedes dirigidos

### Condiciones y productos cubiertos

The Toro Company y su afiliado, Toro Warranty Company, bajo un acuerdo entre sí, prometen conjuntamente reparar el producto Toro nombrado a continuación que haya sido usado con propósitos residenciales\*, si tiene defectos de materiales o mano de obra o si deja de funcionar debido a la falla de un componente, o si el motor Toro GTS (Guaranteed to Start – Garantía de Arranque) no arranca en el primer o segundo intento, siempre que se haya realizado todo el mantenimiento rutinario indicado en el *Manual del operador*.

Esta garantía cubre el coste de piezas y mano de obra, pero usted debe pagar los costes de transporte.

Los siguientes plazos son aplicables desde la fecha de la compra original:

Productos	Periodo de garantía
Recycler de 56 cm (22") y Picador/Ensacador de 51 cm (20") y Accesorios	Garantía completa de 2 años
GTS (Guaranteed to Start)	Garantía completa de 3 años
Motor	Garantía completa de 3 años
Batería	Garantía completa de 1 año

### Garantía limitada para el uso comercial\*

Los productos de gasolina Toro utilizados con propósitos comerciales, institucionales o de alquiler están garantizados durante 45 días contra defectos en materiales o mano de obra. Los componentes que fallan debido al uso y desgaste normales no están cubiertos por esta garantía.

La Garantía de arranque Toro GTS no es aplicable cuando el producto es usado con fines comerciales\*.

### Instrucciones para obtener asistencia bajo la garantía

Si usted cree que su Producto Toro tiene un defecto de materiales o mano de obra, o si un adulto de capacidad normal ya no puede arrancar el motor de su producto con uno o dos intentos, siga este procedimiento:

1. Póngase en contacto con cualquier Distribuidor Autorizado Toro para concertar el mantenimiento en sus instalaciones. Para localizar un distribuidor cercano, visite nuestra página web: [www.Toro.com](http://www.Toro.com). También puede llamar a los números que aparecen en el apartado 3 para usar el sistema de localización de Distribuidores Toro las 24 horas al día.
2. Lleve el producto y su prueba de compra (recibo o factura de venta) al Distribuidor. El distribuidor diagnosticará el problema y determinará si está cubierto por la garantía.
3. Si por alguna razón usted no está satisfecho con el análisis del Distribuidor o con la asistencia recibida, póngase en contacto con nosotros en la dirección siguiente:

The Toro Company  
 Customer Care Department, RLC Division  
 8111 Lyndale Avenue South  
 Bloomington, MN 55420-1196  
 Teléfono gratuito: 866-214-9807 (clientes de EE. UU.)  
 Teléfono gratuito: 866-214-9808 (clientes de Canadá)

### Responsabilidades del propietario

Usted debe mantener su Producto Toro siguiendo los procedimientos de mantenimiento descritos en el *Manual del operador*. Dicho mantenimiento rutinario, sea realizado por un distribuidor o por usted mismo, es por cuenta de usted.

### Elementos y condiciones no cubiertos

No hay otra garantía expresa salvo la cobertura especial de sistemas de emisión y la garantía sobre motores en algunos productos. Esta garantía expresa no cubre:

### Países fuera de Estados Unidos o Canadá

Esta garantía no es válida en México. Los clientes que compraron productos Toro exportados de los Estados Unidos o Canadá deben ponerse en contacto con su Distribuidor (Concesionario) Toro para obtener pólizas de garantía para su país, provincia o estado. Si por cualquier razón usted no está satisfecho con el servicio ofrecido por su distribuidor, o si tiene dificultad en obtener información sobre la garantía, póngase en contacto con el importador Toro. Si fallan todos los demás recursos, puede ponerse en contacto con nosotros en Toro Warranty Company.

**Ley de Consumo de Australia:** Los clientes australianos encontrarán información sobre la Ley de Consumo de Australia dentro de la caja o a través de su distribuidor Toro local.

\* "Propósito residencial" significa el uso del producto en la misma parcela en que se encuentra su vivienda. El uso en más de un lugar, o el uso institucional o alquiler, se considera como uso comercial y sería aplicable la garantía de uso comercial.

- El costo de mantenimiento regular, servicio o piezas, como por ejemplo filtros, combustible, lubricantes, cambios de aceite, bujías, filtros de aire, afilado de cuchillas o cuchillas desgastadas, ajustes de cables/acoplamiento o ajustes de frenos y embragues
- Cualquier producto o pieza que haya sufrido modificaciones, abusos o negligencia y que necesite ser sustituido o reparado debido a accidente o falta de mantenimiento adecuado
- Costos de recogida y entrega
- Reparaciones o intentos de reparación por parte de personas no pertenecientes a un Servicio Técnico Toro Autorizado
- Reparaciones necesarias por no haber seguido el procedimiento recomendado respecto al combustible (consulte el *Manual del operador* para obtener más detalles)
  - La eliminación de contaminantes del sistema de combustible no está cubierta
  - El uso de combustible viejo (de más de un mes de edad) o combustible que contenga más del 10% de etanol o el 15% de MTBE
  - El no drenar el sistema de combustible antes de un periodo de inactividad de más de un mes
- Reparaciones o ajustes para corregir problemas de arranque debidos a lo siguiente:
  - No se han seguido los procedimientos correctos de mantenimiento o el procedimiento recomendado respecto al combustible
  - Una cuchilla del cortacésped rotativo ha golpeado un objeto
- Condiciones de operación especiales que pueden requerir más de dos intentos de arranque:
  - Primer arranque después de un periodo extendido de inactividad superior a tres meses o de almacenamiento estacional
  - Arranque a baja temperatura, por ejemplo al inicio de la primavera o al final del otoño
  - Procedimientos de arranque incorrectos – si tiene dificultad al arrancar su unidad, revise el *Manual del operador* para asegurarse de que está siguiendo los procedimientos de arranque correctos. Esto puede ahorrarle una visita innecesaria al Servicio Técnico Autorizado Toro.

### Condiciones generales

Todas las reparaciones cubiertas por estas garantías deben ser realizadas por un Servicio Técnico Toro Autorizado usando piezas de repuesto aprobados por Toro. La reparación por un Distribuidor Autorizado Toro es su único remedio bajo esta garantía.

**Ni The Toro Company ni Toro Warranty Company son responsables de daños indirectos, incidentales o consecuentes respecto al uso de los productos Toro cubiertos por estas garantías, incluyendo cualquier coste o gasto por la provisión de equipos de sustitución o servicio durante periodos razonables de mal funcionamiento o no utilización hasta la terminación de reparaciones bajo estas garantías.**

Algunos estados no permiten exclusiones de daños incidentales o consecuentes, de manera que las exclusiones arriba citadas pueden no ser aplicables a usted.

Esta garantía le otorga a usted derechos legales específicos; es posible que usted tenga otros derechos que varían de un estado a otro.