



Kit de espaciador

Mezcladora de mortero u hormigón

Nº de modelo 136-4606

Instrucciones de instalación

⚠ ADVERTENCIA

CALIFORNIA Advertencia de la Propuesta 65

Este producto contiene una o más sustancias químicas que el Estado de California considera causantes de cáncer, defectos congénitos o trastornos del sistema reproductor.

Este kit es para los modelos siguientes:

Mezcladoras de mortero

68014
68017/C
68018/C

68021/C/HD
68023/C

Hormigoneras

68004/C
68006/C

68009/C/HD
68011/C

Instalación

1

Preparación de la máquina

No se necesitan piezas

Procedimiento

1. Traslade la máquina a una superficie nivelada.
2. Desenganche la máquina del vehículo de remolque.
3. Asegúrese de que el motor está apagado y el tambor está vacío.
4. Asegúrese de que el tambor está en la posición de mezcla (vertical), el pestillo del tambor está puesto y el tambor no puede girar a la posición de descarga.
5. Inmovilice la máquina.

2

Instalación del kit

Piezas necesarias en este paso:

1	Espaciador
2	Arandela
2	Perno ($\frac{3}{8}$ " x $1\frac{1}{4}$ ")
2	Tuerca ($\frac{3}{8}$ ")

Procedimiento

1. Coloque un gato con suficiente capacidad de altura y de peso debajo de la parte delantera del bastidor; consulte las Especificaciones de la máquina en el *Manual del operador*.
2. Eleve la máquina hasta que la pata delantera esté separada del suelo, y coloque un gato fijo debajo del bastidor para sujetar la máquina.



3. Instale el espaciador debajo de la placa de apoyo con la orientación indicada en [Figura 1](#).

Nota: Utilice los 2 taladros interiores o exteriores del espaciador, dependiendo de las dimensiones de la placa de apoyo.

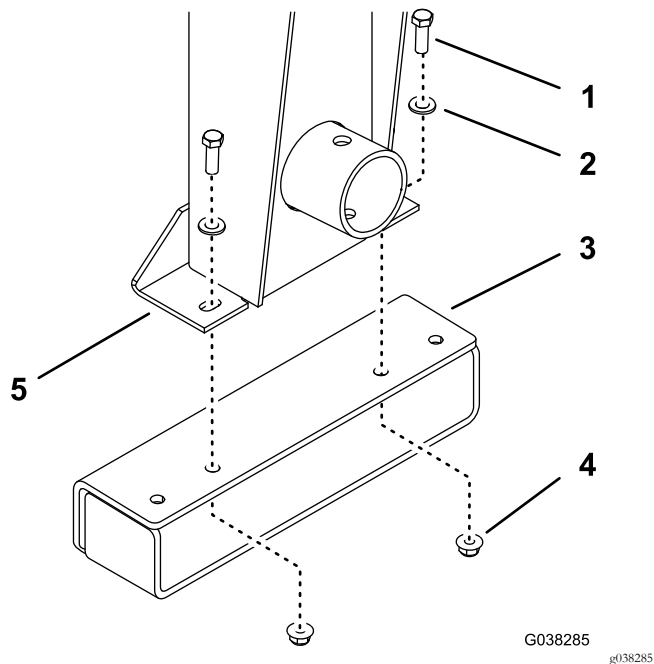


Figura 1

Barra de tracción no ilustrada

- | | |
|---------------|-------------------|
| 1. Perno | 4. Tuerca |
| 2. Arandela | 5. Chapa de suelo |
| 3. Espaciador | |

-
4. Baje la máquina al suelo.