



Souprava pro přestavbu

Sekačka Groundsmaster® modelové řady 7200 se soupravou
Polar Trac®

Číslo modelu 131-5525

Návod k instalaci

Instalace

▲ DŮLEŽITÉ UPOZORNĚNÍ

CALIFORNIA

Důležité upozornění, poučka 65

Tento výrobek obsahuje chemikálii nebo chemikálie, které jsou státu Kalifornie známy jako karcinogenní, mutagenní nebo reprotoxické.

Příprava stroje

1. Zaparkujte stroj na rovném povrchu.
2. Zatáhněte parkovací brzdu.
3. Vypněte motor a vyjměte klíč ze zapalování.



Výběr dílů

Podle níže uvedené tabulky určete, které díly použijete pro kombinaci kabina/stroj.

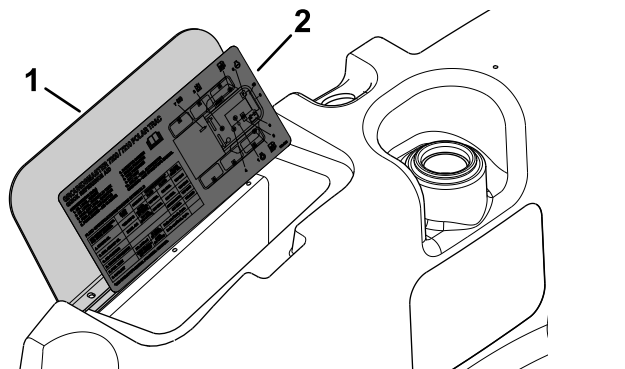
	Ks	Kabina JoDale Perry		Kabina Toro		Motor Kubota	Motor Yanmar
		Výrobní číslo stroje 315000000 a vyšší	Výrobní číslo stroje 314999999 a nižší	Výrobní číslo stroje 315000000 a vyšší	Výrobní číslo stroje 314999999 a nižší		
Štítek	1	131-3367	131-3367	131-3367	131-3367		
Spodní sedadlový štít	1	127-6456	127-6456	127-6456	127-6456		
Těsnění s kruhovým průřezem	2	130-6113	112-9581	130-6113	112-9581		
Pěnové těsnění (levá strana)	1	130-6110	130-6110	130-6110	130-6110		
Pěnové těsnění (pravá strana)	1	130-6111	130-6111	130-6111	130-6111		
T-spojka (1 1/4 x 5/8 x 1 1/4 palce)	1			119-0142	119-0142		
T-spojka (1 1/4 x 3/8 x 1 1/4 palce)	1	93-5052	93-5052				
Přímá spojka (trn 3/8 NPT x 5/8)	3			117-9410	117-9410		
Přímá spojka (PTC-6 x NPTF-M4)	4	108-0342	108-0342				
Vnitřní spojka (1/4 palce NPT)	2	108-9899	108-9899				
Vnější spojka (1/4 palce NPT)	2	108-9898	108-9898				
Vnitřní spojka (3/8 palce NPT)	1			125-9680	125-9680		
Vnější spojka (3/8 palce NPT)	1			125-9679	125-9679		
Hadicová svorka (1/2 až 1 1/4 palce)	4			2412-129	2412-129		
Hadicová svorka (3/4 až 1 1/2 palce)	2	2412-34	2412-34	2412-34	2412-34		
Hadicová svorka (1/4 až 7/16 palce)	4	2412-36	2412-36				
Protiprachová zátka (5/8 palce)	1			105-7962	105-7962		
Protiprachový kryt (5/8 palce)	1			105-7963	105-7963		
Protiprachová zátka (3/8 palce)	1	106-7882	106-7882				
Protiprachový kryt (3/8 palce)	1	105-7963	105-7963				
Hadice (3/8 vnitř. průměr x 34 palců)	0						*
Hadice (3/8 vnitř. průměr x 52 palců)	0					*	
Hadice (3/8 vnitř. průměr x 22 1/2 palce)	0					*	
Hadice (5/8 x 34 palců)	1			131-6090 ¹	131-6090 ¹		
Hadice (5/8 x 52 palců)	1			131-6067 ²	131-6067 ²		
Hadice (5/8 x 22 1/2 palce)	1			131-6068 ²	131-6068 ²		
Držák hadice	1	130-5818	112-1498	130-5818	112-1498 ³		
R-svorka	2	2412-39		2412-39			
R-svorka	1	2412-73		2412-73			
Průchodka (3 1/2 x 1/8 palce)	1	130-6086		130-6086			
Průchodka (1 1/4 x 1/8 palce)	3		240-3		240-3		
Průchodka (1 1/8 x 1/8 palce)	1		240-7		240-7		
Duální teplotní spínač	1	112-6347	112-6347	112-6347	112-6347		
Kabelový svazek	1	110-1667	110-1667	119-4386	119-4386		
Tavná pojistka	1	108-9455	108-9455				
Samořezný šroub (5/16 x 5/8 palce)	2	32144-14	32144-14	32144-14	32144-14		
Vratový šroub (1/4 x 3/4 palce)	3	1-807512		1-807512			
Matice s nákrůžkem (1/4 palce)	3	104-7201		104-7201			
Krycí deska	1					013-1210	

Šroub (3/8 x 1 3/4 palce)	2					3234-19	
Šroub (3/8 x 1 palec)	2					323-6	
Matice s nákrůžkem (9,5 mm)	4					104-8301	
Přechodová spojka	1						133-4731

*Místní zdroje, ¹pouze motor Kubota, ²pouze motor Yanmar, ³nutné úpravy

Upevnění štítku

1. Očistěte krycí desku, aby při aplikaci štítek dobře přilnul (Obrázek 1).



Obrázek 1

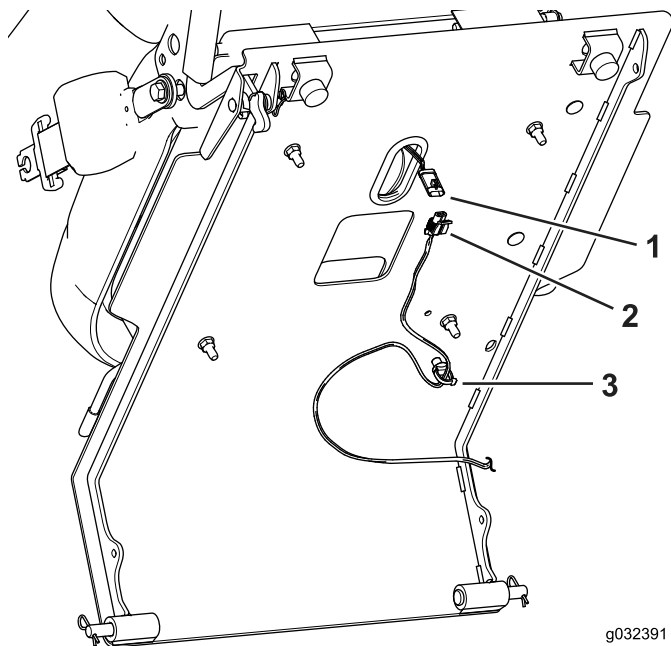
1. Krycí deska
2. Štítek

2. Odstraňte zadní vrstvu a štítek aplikujte na krycí desku (Obrázek 1).

Montáž tepelných štítů, těsnění s kruhovým průřezem a pěnového těsnění

Montáž tepelného štítu

1. Uvolněte západku sedadla a sklopte sedadlo vpřed.
2. Odpojte spínač sedadla na spodní straně desky sedadla od kabelového svazku (Obrázek 2).

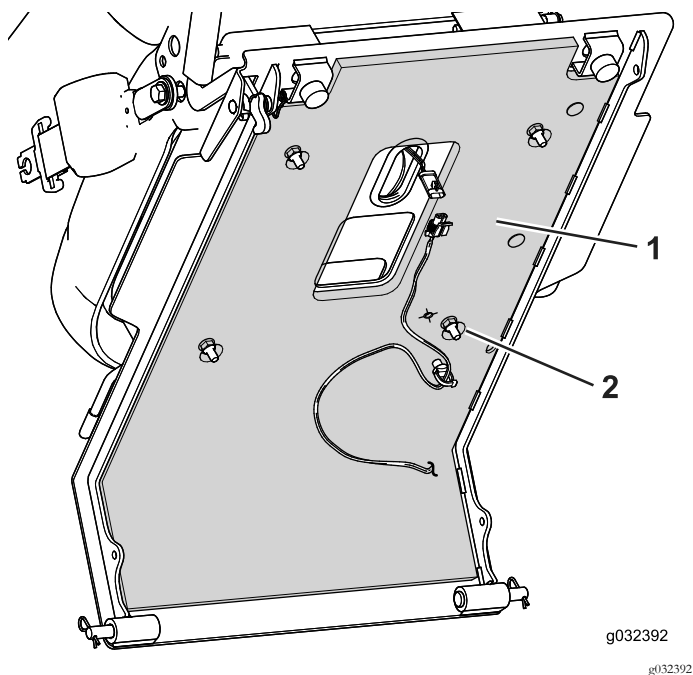


Obrázek 2

1. Konektor sedadla
2. Kabelový svazek
3. Kabelová spona

3. Demontujte kabelovou sponu na spodní straně desky sedadla (Obrázek 2).
4. Očistěte spodní stranu desky sedadla, aby tepelný štít dobře přilnul.

5. Odstraňte zadní vrstvu a tepelný štít připevněte na spodní část desky sedadla (Obrázek 3).

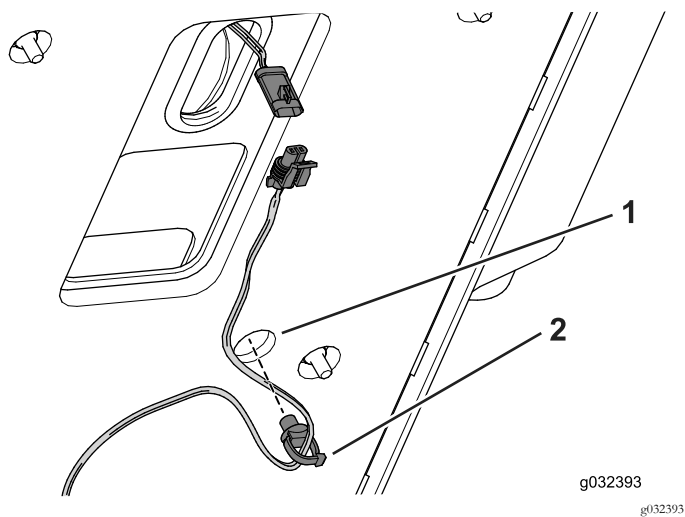


Obrázek 3

1. Tepelný štít 2. Výřez

Poznámka: Pomocí výřezů pro šrouby vyrovnejte tepelný štít na desce.

6. Nainstalujte kabelovou sponu na spodní stranu desky sedadla (Obrázek 4).



Obrázek 4

1. Otvor pro kabelovou sponu 2. Kabelová spona

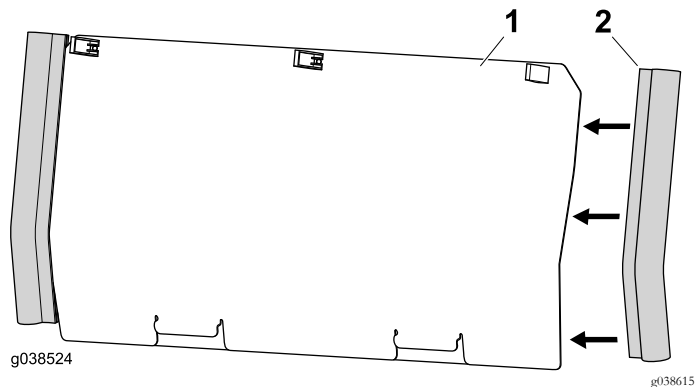
7. Připojte spínač sedadla ke kabelovému svazku (Obrázek 4).

Montáž těsnění s kruhovým průřezem

Stroj s výrobním číslem 31500001 a vyšším

Poznámka: Podle tabulky v části [Výběr dílů \(strana 2\)](#) určete díl, který v tomto postupu použijete.

Na zadní panel namontujte těsnění s kruhovým průřezem (Obrázek 5).



Obrázek 5

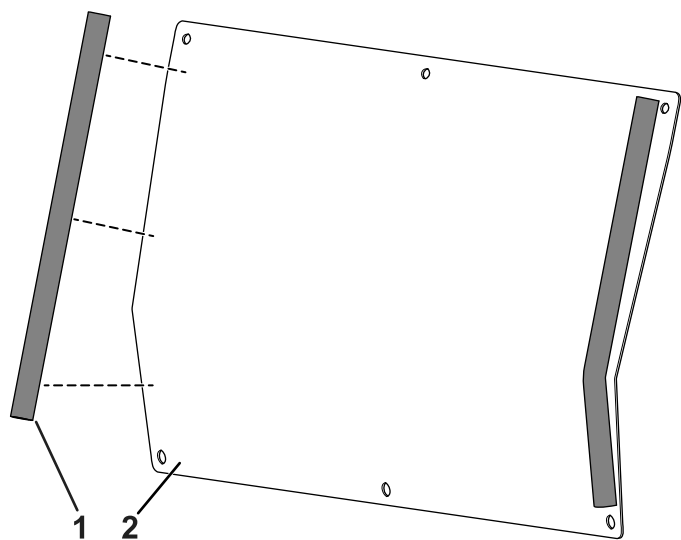
1. Zadní panel 2. Těsnění s kruhovým průřezem

Montáž těsnění s kruhovým průřezem

Stroj s výrobním číslem 31500000 a nižším

Poznámka: Podle tabulky v části [Výběr dílů \(strana 2\)](#) určete díl, který v tomto postupu použijete.

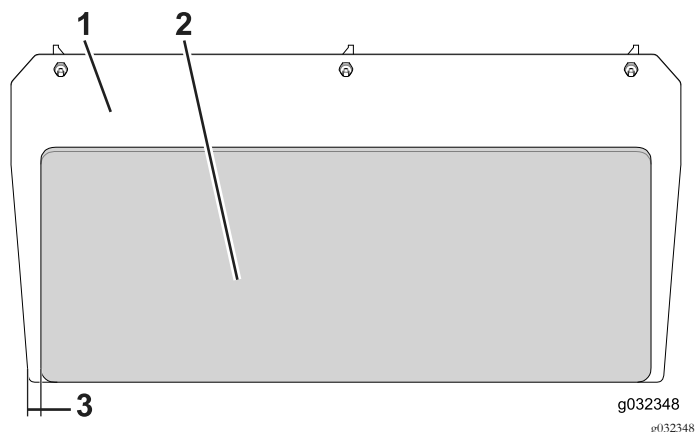
Na zadní panel namontujte těsnění s kruhovým průřezem (Obrázek 6).



Obrázek 6

1. Těsnění s kruhovým průřezem
2. Zadní panel

g186795



Obrázek 8

1. Zadní panel
2. Štít zadního panelu
3. 29 mm

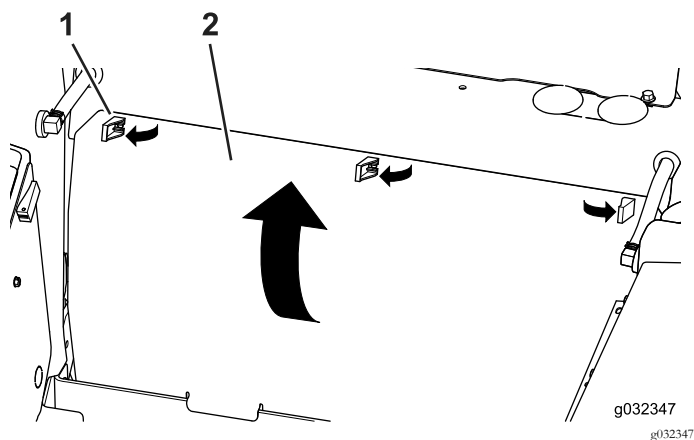
g032348
g032348

Poznámka: Vystředte štít zadního panelu na šířku desky, přičemž od každého okraje ponechte vzdálenost 29 mm (Obrázek 8).

Instalace štítu zadního panelu

Stroj s výrobním číslem 31500001 a vyšším

1. Přesuňte sedadlo dopředu, abyste získali přístup k zadnímu panelu.
2. Odklopte 3 pákové západky a demontujte zadní panel (Obrázek 7).



Obrázek 7

1. Páková západka
2. Zadní panel

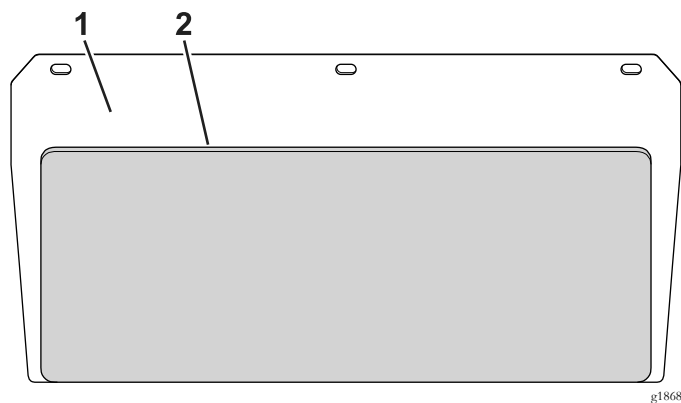
g032347
g032347

3. Vyčistěte zadní část desky, aby při aplikaci tepelného štítu byla zajištěna správná přilnavost.
4. Odstraňte podložení a na zadní panel na straně motoru připevněte štít zadního panelu (Obrázek 8).

Instalace štítu zadního panelu

Stroj s výrobním číslem 31500000 a nižším

1. Přesuňte sedadlo dopředu, abyste získali přístup k zadnímu panelu.
2. Demontujte 6 šroubů, jež upevňují zadní panel ke stroji.
3. Vyčistěte zadní část desky, aby při aplikaci tepelného štítu byla zajištěna správná přilnavost.
4. Odstraňte zadní vrstvu a na zadní panel na straně motoru připevněte štít zadního panelu tak, aby byl vystředěn (Obrázek 9).



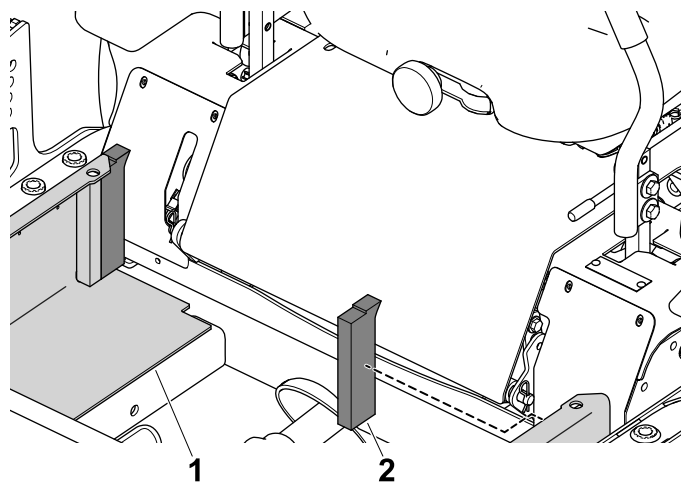
Obrázek 9

1. Zadní panel
2. Štít zadního panelu

g186817

Montáž pěnových těsnění

1. Očistěte povrch rámu, aby pěnové těsnění po aplikaci dobře přilnulo.
2. Odstraňte zadní vrstvu a na rám aplikujte pěnové těsnění (Obrázek 10).



Obrázek 10

g186718

Montáž vratné hadice

Pouze kabina JoDale Perry

Poznámka: Podle tabulky v části [Výběr dílů \(strana 2\)](#) určete díl, který v tomto postupu použijete.

Poznámka: Od místního dodavatele si pořídte hadici topení s vnitřním průměrem 3/8 palce. U stroje vybaveného motorem Yanmar použijte hadici dlouhou 86 cm, u stroje vybaveného motorem Kubota použijte hadici dlouhou 137 cm.

1. Převlékněte hadicovou svorku přes hadici ([Obrázek 12](#)).

3. Předchozí kroky zopakujte i na opačné straně stroje.

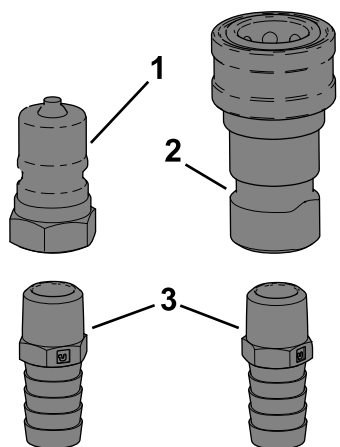
Montáž hadic topení

Montáž spojek přívodní hadice

Poznámka: Podle tabulky v části [Výběr dílů \(strana 2\)](#) určete díl, který v tomto postupu použijete.

Poznámka: Následující postup zopakujte pro každou spojku.

1. Na přímou spojku aplikujte těsnění; první závit přitom vynechejte.
2. Zašroubujte přímou spojku do spojky ([Obrázek 11](#)).

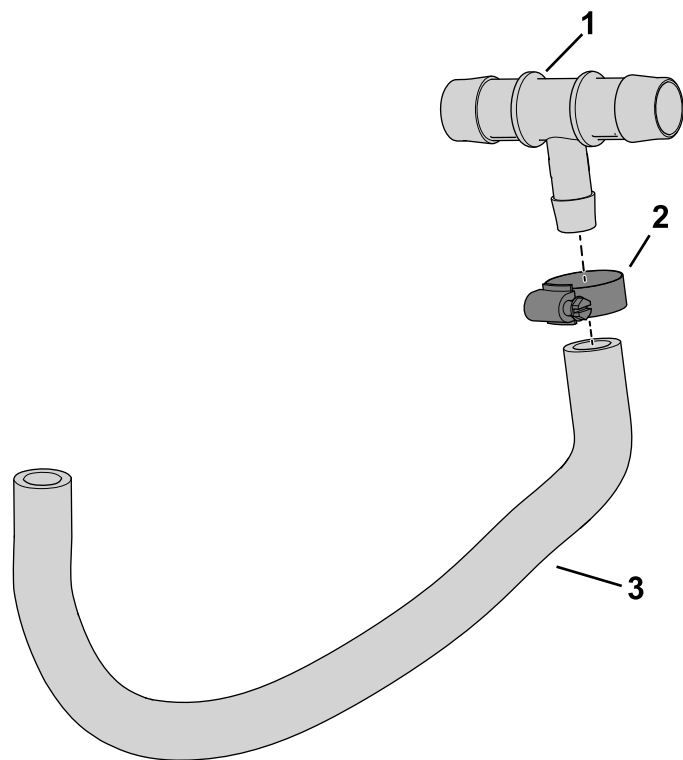


Obrázek 11

g186648

1. Vnitřní spojka
2. Vnější spojka
3. Přímá spojka

3. Jakmile prsty utáhnete přímou spojku ve vnitřní spojce, utáhněte ji o další 2 až 3 otáčky.



Obrázek 12

g186625

1. T-spojka
2. Hadicová svorka
3. Zpětná hadice

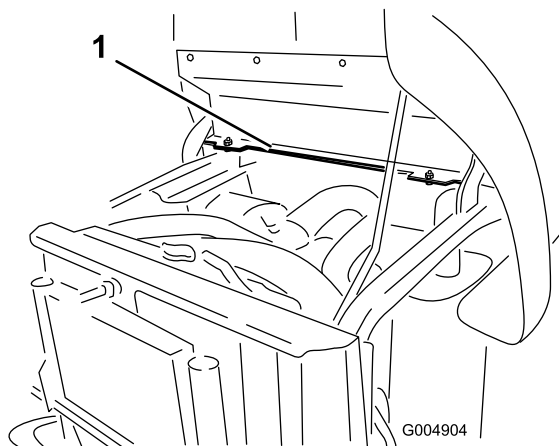
2. Zasuňte koncový trn T-spojky do hadice a upevněte jej hadicovou svorkou, viz [Obrázek 12](#).

Montáž držáku hadice a hadic topení

Stroj s výrobním číslem 31500000 a nižším

Poznámka: Podle tabulky v části [Výběr dílů \(strana 2\)](#) určete díl, který v tomto postupu použijete.

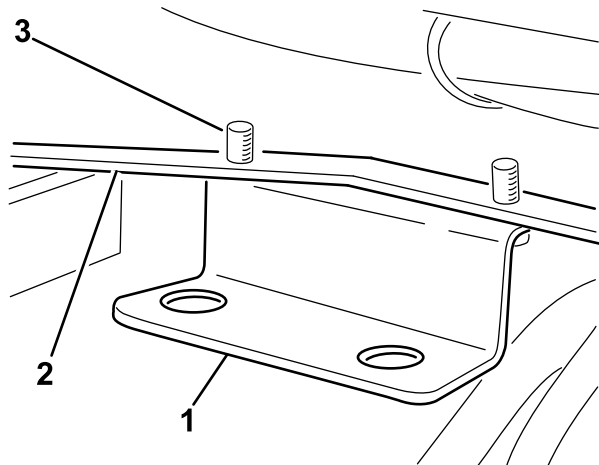
1. Na levé straně úchytu zadního rámu vyhledejte 2 montážní otvory ([Obrázek 13](#)).



Obrázek 13

1. Úchyt zadního rámu

2. S použitím 2 samořezných šroubů (5/16 x 1/2 palce) připevníte držák hadice k úchytu rámu (Obrázek 14).

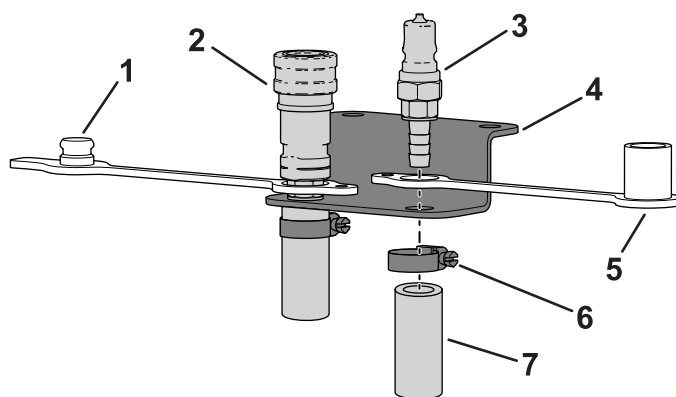


Obrázek 14

1. Držák hadice
2. Úchyt rámu
3. Samořezný šroub (1/4 x 1/2 palce)

3. Na koncový trn na montážním celku vnější spojky navlékněte protiprachovou zátku a zasuňte jej do levého otvoru v držáku hadice (Obrázek 15).

Poznámka: Pokud montujete spojky, jež jsou kompatibilní s kabinou Toro, bude nutné držák upravit.



Obrázek 15

1. Protiprachová zátka
2. Montážní celek vnější spojky (přívodní hadice)
3. Montážní celek vnitřní spojky (vratná hadice)
4. Držák hadice
5. Protiprachový kryt
6. Hadicová svorka
7. Hadice topení

4. Na koncový trn na montážním celku vnitřní spojky navlékněte protiprachový kryt a zasuňte jej do pravého otvoru v držáku hadice (Obrázek 15).
5. Přes každou hadici převlékněte hadicovou svorku (Obrázek 15).
6. Na koncový trn montážního celku vnější spojky nasuňte přívodní hadici a s použitím hadicové svorky ji připevníte k držáku hadice (Obrázek 15).
7. Na koncový trn montážního celku vnitřní spojky nasuňte vratnou hadici a s použitím hadicové svorky ji připevníte k držáku hadice (Obrázek 15).

Montáž hadic topení

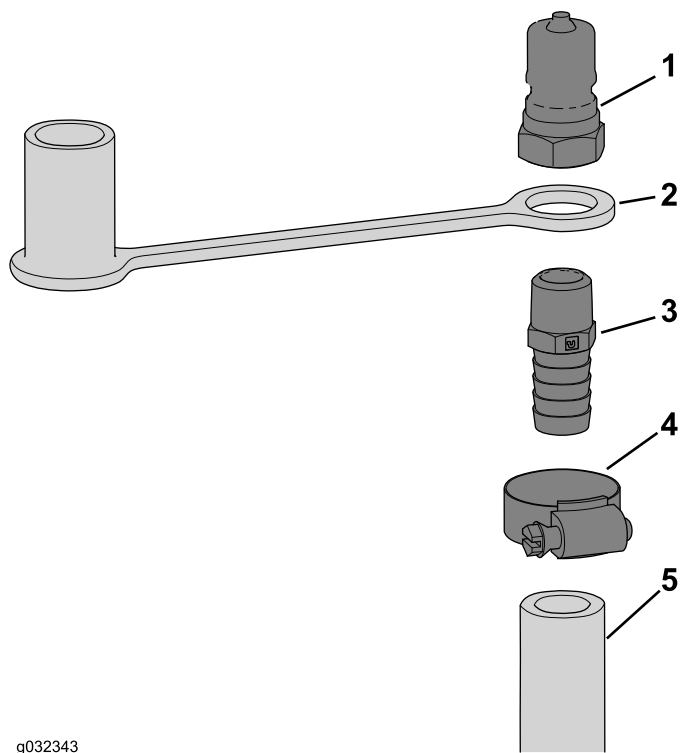
Montáž přívodní hadice

Pouze kabina Toro

Poznámka: Podle tabulky v části [Výběr dílů \(strana 2\)](#) určete díl, který v tomto postupu použijete.

Poznámka: U stroje vybaveného motorem Yanmar použijte hadici 5/8 x 34 palců, u stroje vybaveného motorem Kubota hadici 5/8 x 22,5 palce.

1. Na přímou spojku aplikujte těsnění; první závit přitom vynechejte.



g032343

Obrázek 16

- | | |
|-----------------------|--------------------|
| 1. Vnitřní spojka | 4. Hadicová svorka |
| 2. Protiprachový kryt | 5. Přívodní hadice |
| 3. Přímá spojka | |

- Navlékněte protiprachový kryt na závitový konec přímé spojky, viz [Obrázek 16](#).
- Zašroubujte přímou spojku do vnitřní spojky ([Obrázek 16](#)).
- Jakmile prsty utáhnete přímou spojku ve vnitřní spojnici, utáhněte ji o další 2 až 3 otáčky.
- Přes hadici převlékněte hadicovou svorku ([Obrázek 16](#)).
- Zasuňte koncový trn montážního celku do hadice a upevněte jej hadicovou svorkou, viz [Obrázek 16](#).

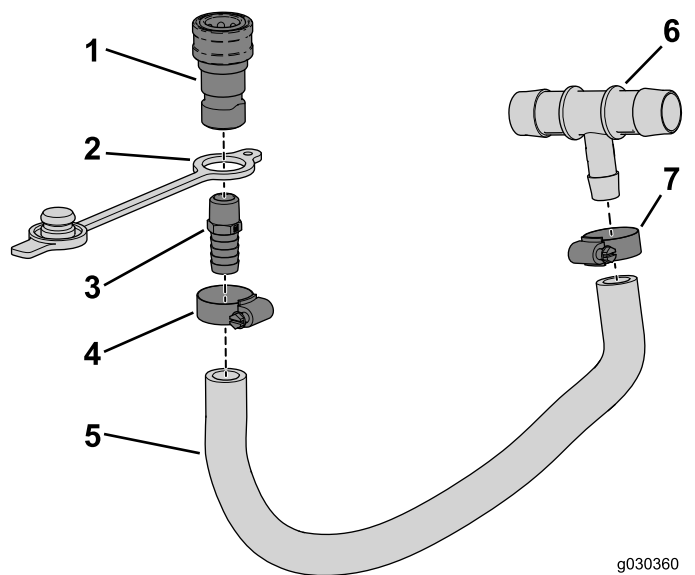
Montáž vratné hadice

Pouze kabina Toro

Poznámka: Podle tabulky v části [Výběr dílů \(strana 2\)](#) určete díl, který v tomto postupu použijete.

Poznámka: U stroje vybaveného motorem Yanmar použijte hadici 5/8 x 34 palců, u stroje vybaveného motorem Kubota hadici 5/8 x 54 palců.

- Na vnější závit přímé spojky aplikujte těsnění; první závit přitom vynechte.



g030360
g030360

Obrázek 17

- | | |
|---------------------------------------|--------------------|
| 1. Vnější spojka | 5. Zpětná hadice |
| 2. Protiprachová krytka vnější spojky | 6. T-spojka |
| 3. Přímá spojka | 7. Hadicová svorka |
| 4. Hadicová svorka | |

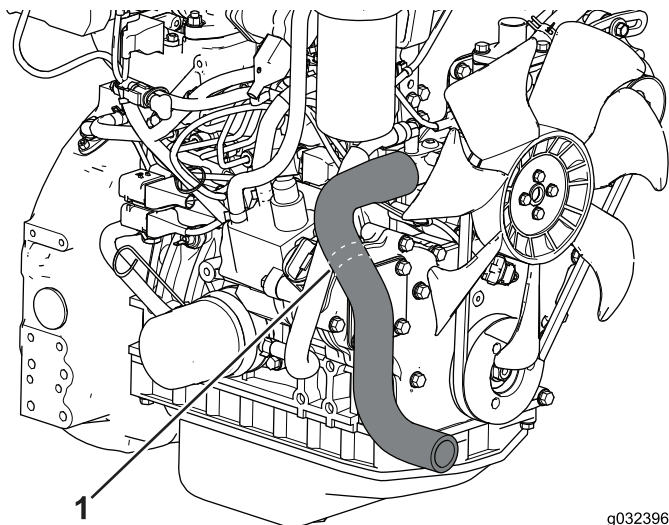
- Navlékněte protiprachovou zátku na závitový konec přímé spojky, viz [Obrázek 17](#).
- Zašroubujte přímou spojku do vnější spojky ([Obrázek 17](#)).
- Jakmile prsty utáhnete přímou spojku ve vnější spojnici, utáhněte ji o další 2 až 3 otáčky.
- Převlékněte 2 hadicové svorky přes hadici.
- Zasuňte koncový trn přímé spojky do hadice a upevněte jej hadicovou svorkou, viz [Obrázek 17](#).
- Zasuňte koncový trn T-spojky do hadice a upevněte jej hadicovou svorkou, viz [Obrázek 17](#).

Připojení hadice chladiče

Pouze motor Yanmar

Poznámka: Podle tabulky v části [Výběr dílů \(strana 2\)](#) určete díl, který v tomto postupu použijete.

- Vyhledejte hadici chladiče ([Obrázek 18](#)).

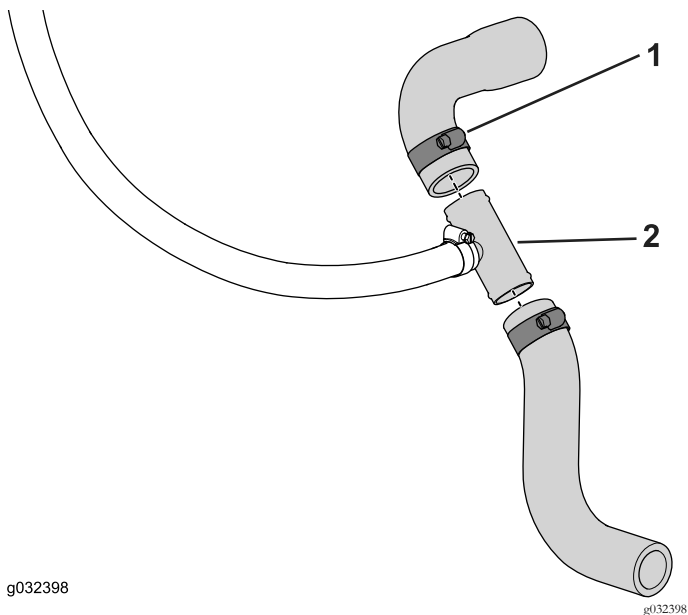


Obrázek 18

g032396
gg032396

1. Řezné čáry

2. S použitím řezného nástroje přerýzněte hadici chladiče v místě řezných čar (Obrázek 18).
3. Navlékněte uříznuté konce na T-spojku a upevněte ji hadicovou svorkou, viz Obrázek 19.

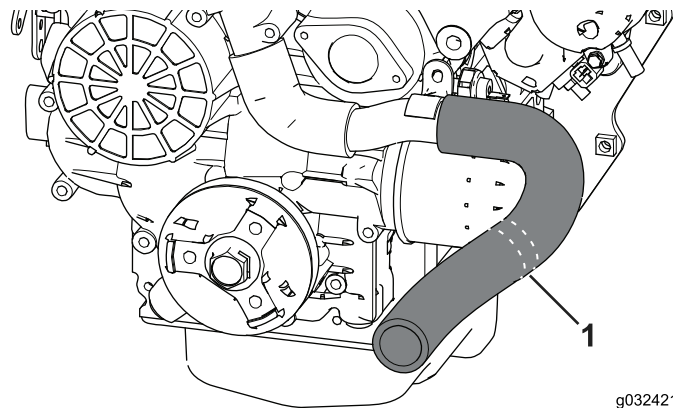


g032398

gg032398

Obrázek 19

1. Hadicová svorka 2. T-spojka



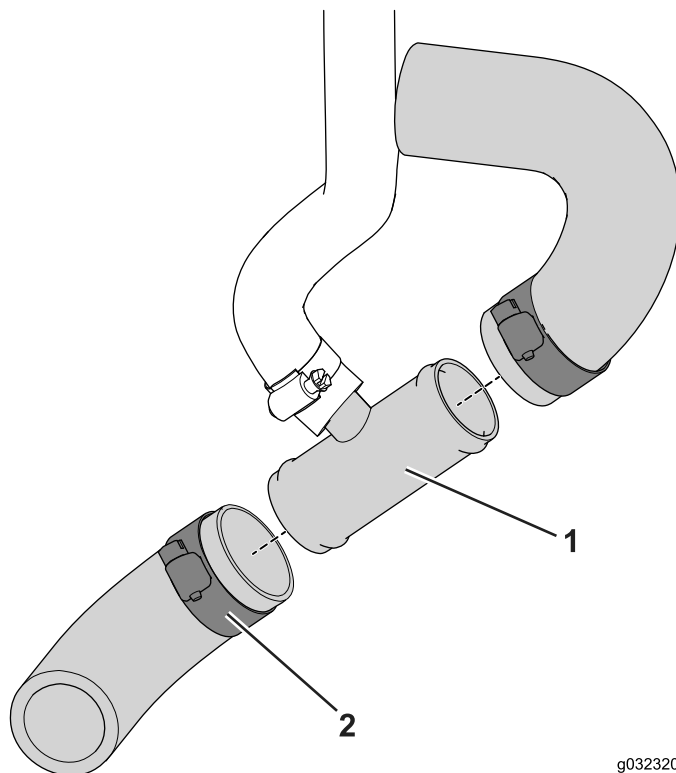
g032421

gg032421

Obrázek 20

1. Řezné čáry

2. S použitím řezného nástroje přerýzněte hadici chladiče v místě řezných čar (Obrázek 20).
3. Navlékněte uříznuté konce na T-spojku a upevněte ji hadicovou svorkou, viz Obrázek 21.



g032320

gg032420

Obrázek 21

1. T-spojka 2. Hadicová svorka

Připojení hadice chladiče

Pouze motor Kubota

Poznámka: Podle tabulky v části [Výběr dílů \(strana 2\)](#) určete díl, který v tomto postupu použijete.

1. Vyhledejte a odpojte hadici chladiče (Obrázek 20).

Montáž držáku hadice

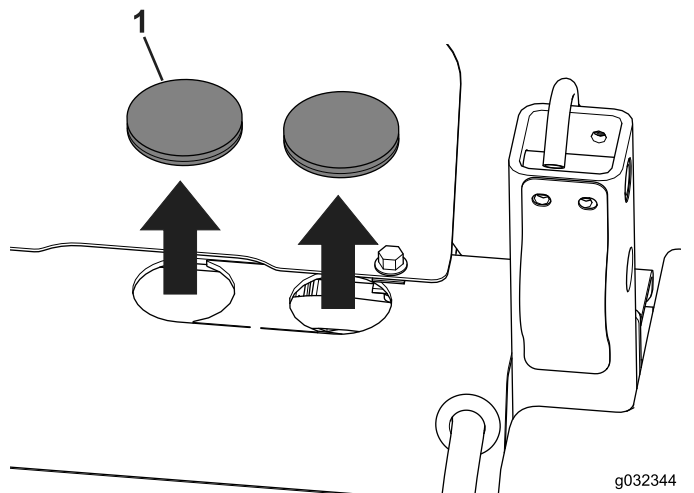
Instalace průchodky

Stroj s výrobním číslem 31500001 a vyšším

Poznámka: Podle tabulky v části **Výběr dílů (strana 2)** určete díl, který v tomto postupu použijete.

Poznámka: Krok 1 a 2 proveďte pouze, je-li to nutné.

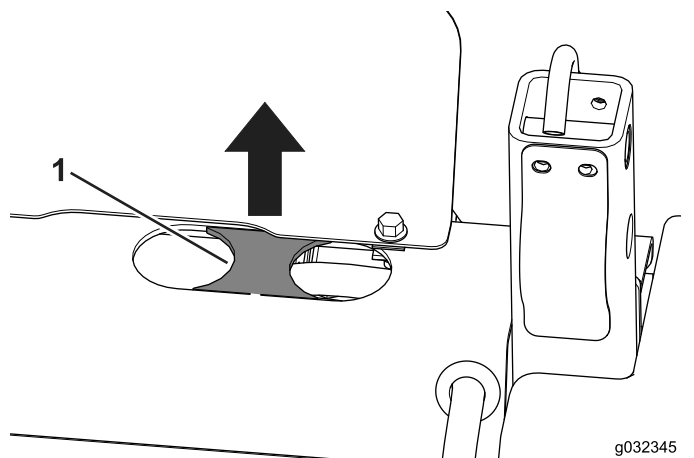
1. Sejměte zátky otvorů v nosné trubce (Obrázek 17).



Obrázek 22

1. Zátka

2. Vyměňte výlisek umístěný mezi 2 otvory, je-li na místě (Obrázek 23).

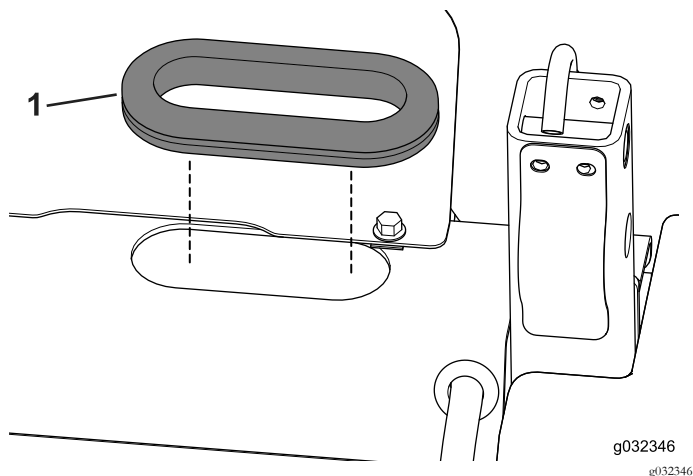


Obrázek 23

1. Výlisek

Poznámka: V případě potřeby odstraňte materiál mezi 2 otvory v nosné trubce s použitím řezného nástroje na kov.

3. Do otvoru vložte průchodku (Obrázek 24).

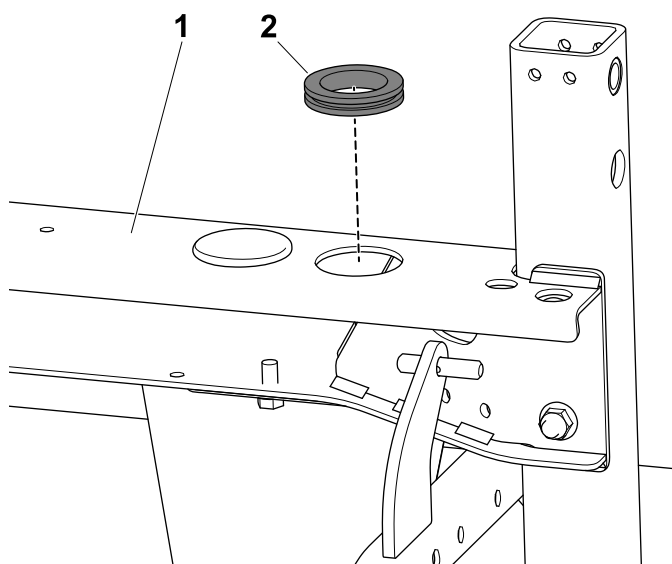


Obrázek 24

1. Průchodka

Poznámka: K úpravě otvoru může být nutné vyjmout středovou část průchodky.

4. Namontujte průchodku do rámu (Obrázek 25).



Obrázek 25

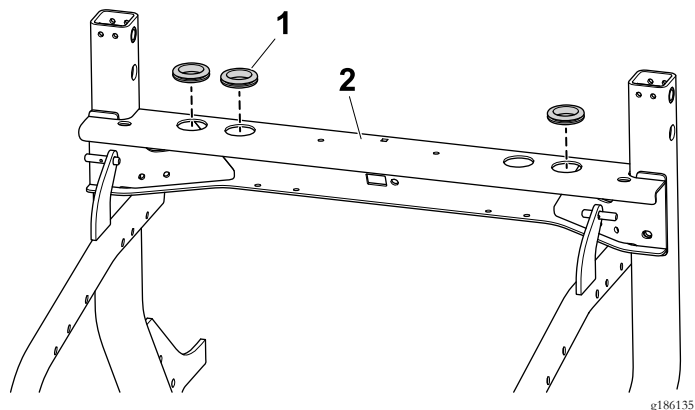
1. Rám
2. Průchodka

Montáž průchodek

Stroj s výrobním číslem 31500000 a nižším

Poznámka: Podle tabulky v části **Výběr dílů (strana 2)** určete díl, který v tomto postupu použijete.

Namontujte 3 průchodky do rámu (Obrázek 26).



Obrázek 26

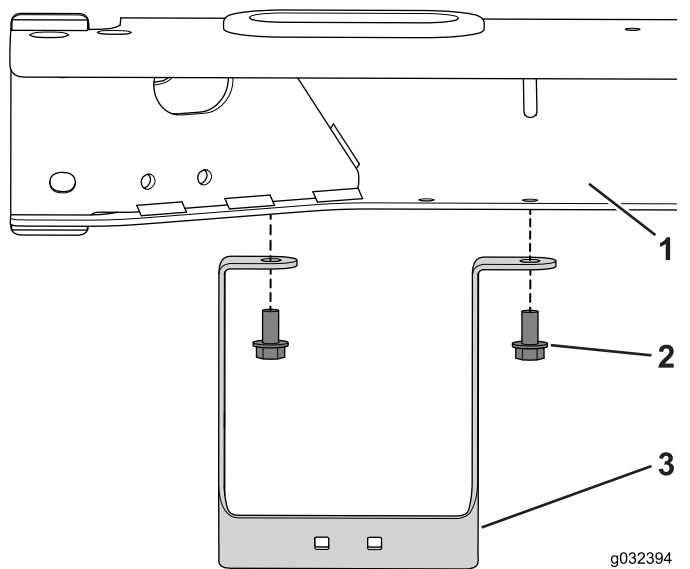
1. Průchodka

2. Rám

Montáž držáku hadice a hadic topení

Stroj s výrobním číslem 315000001 a vyšším

1. S použitím 2 šroubů (5/16 x 5/8 palce) připevněte držák hadice k rámu (Obrázek 27).



Obrázek 27

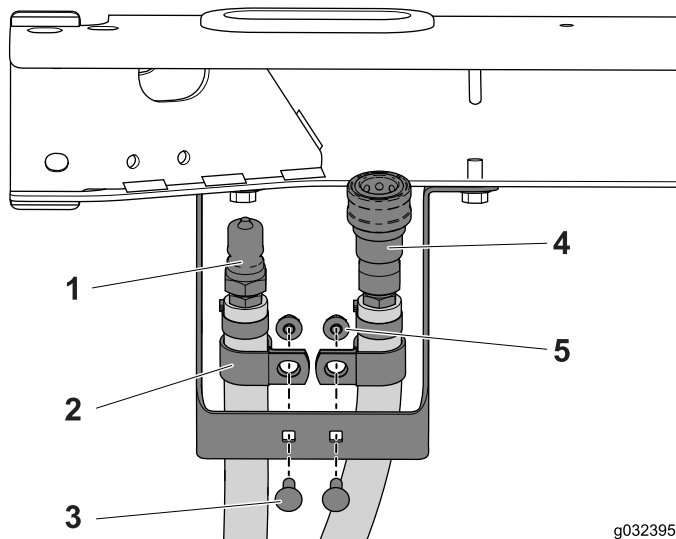
1. Rám

3. Držák hadice

2. Šrouby (5/16 x 5/8 palce)

2. Šrouby utáhněte na utahovací moment 20 až 25 Nm.

3. Přes každou hadici převlékněte R-svorku (Obrázek 28).



Obrázek 28

1. Vnitřní spojka (přívodní hadice)

2. R-svorka

3. Vratový šroub (1/4 x 3/4 palce)

4. Vnější spojka (vratná hadice)

5. Matice s nákrůžkem (1/4 palce)

4. S použitím 2 vratových šroubů (1/4 x 3/4 palce) a přírubových matic připevněte montážní celek R-svorky a hadice k držáku hadice (Obrázek 28).

5. Šroub utáhněte na utahovací moment 10 až 12 Nm.

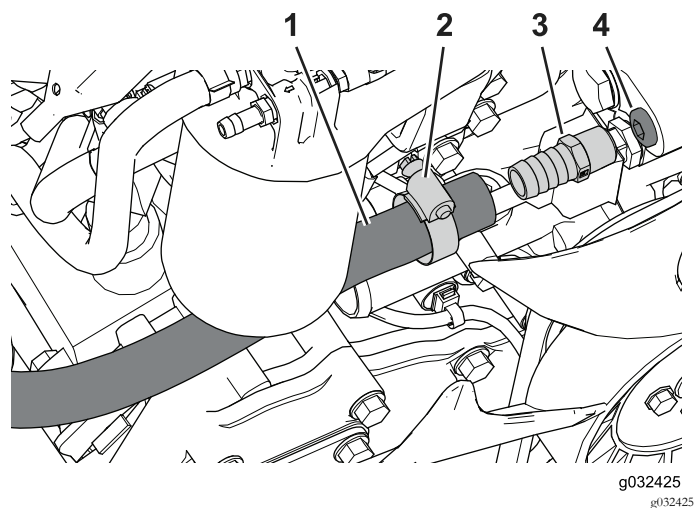
Montáž přívodní hadice

Montáž přívodní hadice

Pouze motor Yanmar

Poznámka: Podle tabulky v části [Výběr dílů \(strana 2\)](#) určete díl, který v tomto postupu použijete.

1. Vyhledejte a sejměte zátku otvoru motoru (Obrázek 29).



Obrázek 29

- | | |
|--------------------|------------------------|
| 1. Přívodní hadice | 3. Přímá spojka |
| 2. Hadicová svorka | 4. Zátka otvoru motoru |

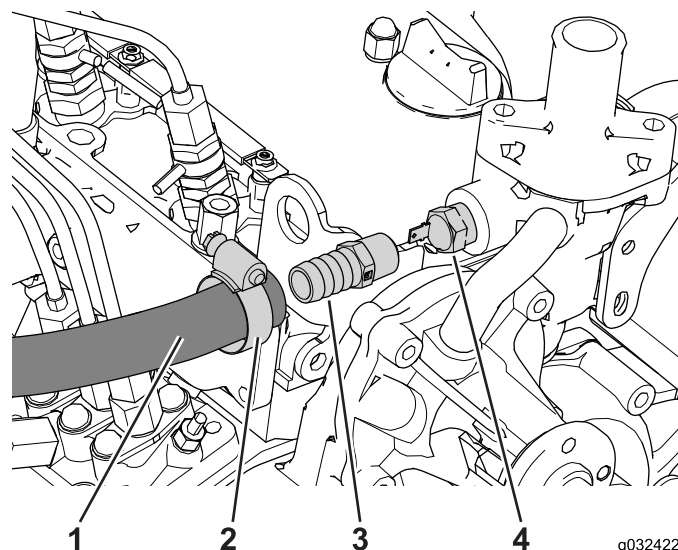
2. Na vnější závity přímé spojky aplikujte těsnění; první závit přitom vynechejte ([Obrázek 29](#)).
3. Ručně utáhněte přímou spojku v otvoru.
4. Poté přímou spojku utáhněte o další 2 až 3 otáčky.
5. Převlékněte hadicovou svorku přes konec hadice ([Obrázek 29](#)).
6. Navlékněte hadici na přímou spojku a upevněte ji hadicovou svorkou, viz [Obrázek 29](#).

Montáž přívodní hadice

Pouze motor Kubota

Poznámka: Podle tabulky v části [Výběr dílů \(strana 2\)](#) určete díl, který v tomto postupu použijete.

1. Vyhledejte teplotní spínač, odpojte jej a demontujte ([Obrázek 30](#)).



Obrázek 30

- | | |
|--------------------|--------------------|
| 1. Přívodní hadice | 3. Přímá spojka |
| 2. Hadicová svorka | 4. Teplotní spínač |

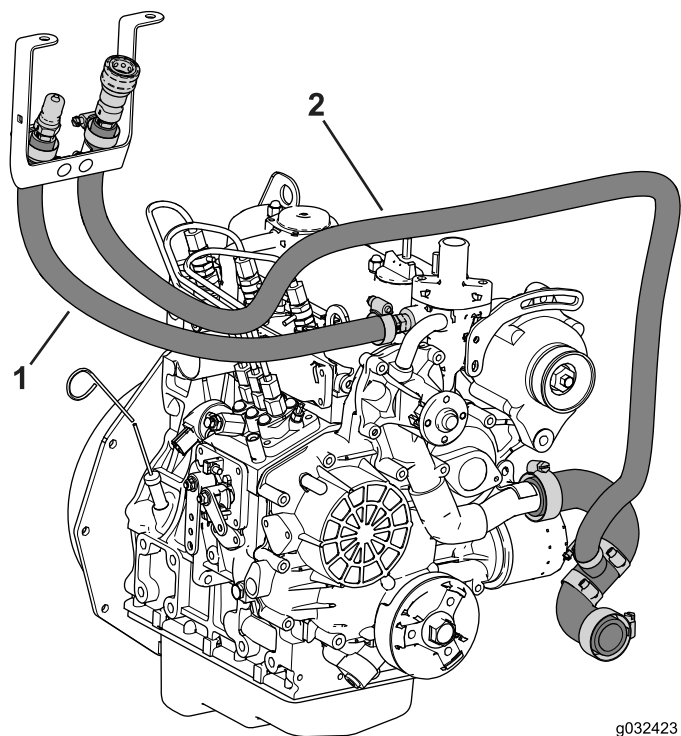
2. Na vnější závity přímé spojky aplikujte těsnění; první závit přitom vynechejte.
3. Ručně utáhněte přímou spojku v otvoru.
4. Poté přímou spojku utáhněte o další 2 až 3 otáčky.
5. Převlékněte hadicovou svorku přes konec hadice ([Obrázek 30](#)).
6. Navlékněte hadici na přímou spojku a upevněte ji hadicovou svorkou, viz [Obrázek 30](#).

Vedení hadic topení

Vedení zpětné hadice

Pouze motor Kubota

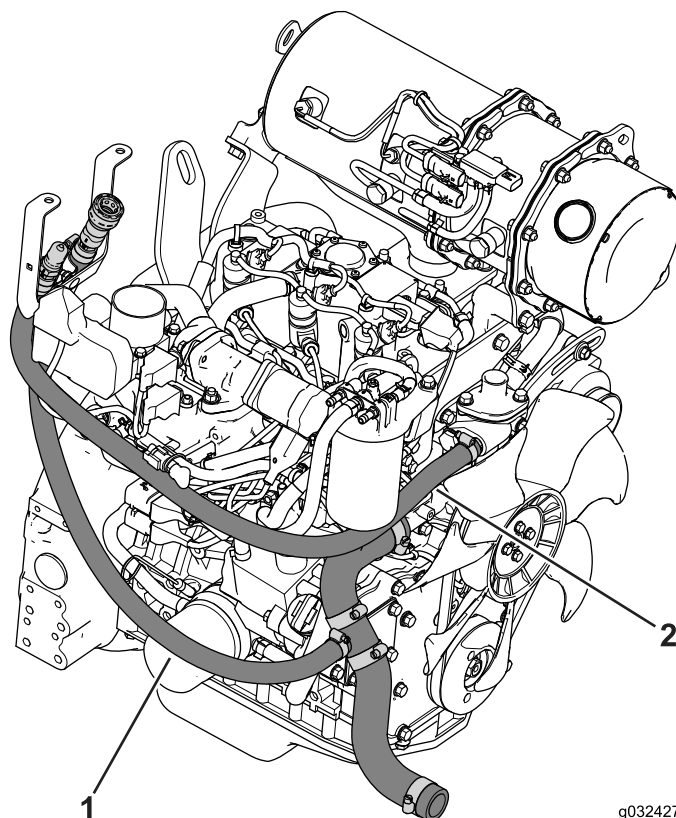
Zaveďte zpětnou hadici, viz [Obrázek 31](#).



g032423
gg032423

Obrázek 31

1. Přívodní hadice 2. Zpětná hadice



g032427
gg032427

Obrázek 32

1. Zpětná hadice 2. Přívodní hadice

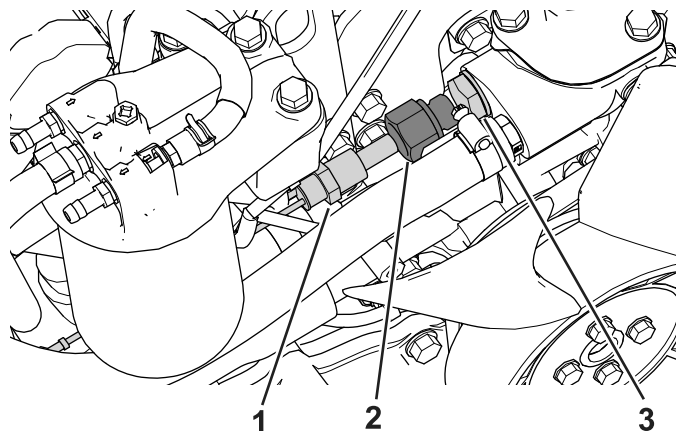
Vedení zpětné hadice

Pouze motor Yanmar

Zaveďte přívodní hadici, viz [Obrázek 32](#).

Montáž teplotního spínače (pouze motor Yanmar)

1. Vyhledejte pouzdro termostatu na bloku motoru a demontujte zátku otvoru motoru ([Obrázek 33](#)).



g196392

Obrázek 33

1. Teplotní spínač 3. Zátka otvoru motoru
2. Přechodová spojka

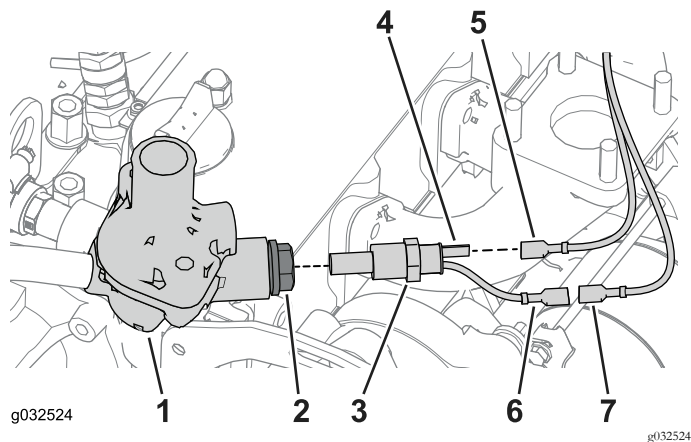
2. Na přechodovou spojku aplikujte těsnění; první závit přitom vynechejte.

3. Ručně utáhněte přechodovou spojku v otvoru.
4. Poté přechodovou spojku utáhněte o další 2 až 3 otáčky.
5. Na teplotní spínač aplikujte těsnění; první závit přitom vynechejte.
6. Ručně utáhněte teplotní spínač v otvoru.
7. Poté teplotní spínač utáhněte o další 2 až 3 otáčky.
8. Vyhleďte žlutý vodič, jenž jste odpojili v předchozím kroku, a připojte jej ke konektoru horkého motoru.
9. Vyhleďte oranžový vodič, jenž je páskou připevněn ke žlutému vodiči, a připojte jej ke konektoru ohřátého motoru.
10. Vodiče připevněte s použitím kabelových stahovacích pásek.

Poznámka: Nepřipevňujte kabelový svazek k horkým nebo pohyblivým součástem.

Montáž teplotního spínače (pouze motor Kubota)

1. Vyhleďte pouzdro termostatu na bloku motoru a demontujte zátku otvoru motoru (Obrázek 34).



Obrázek 34

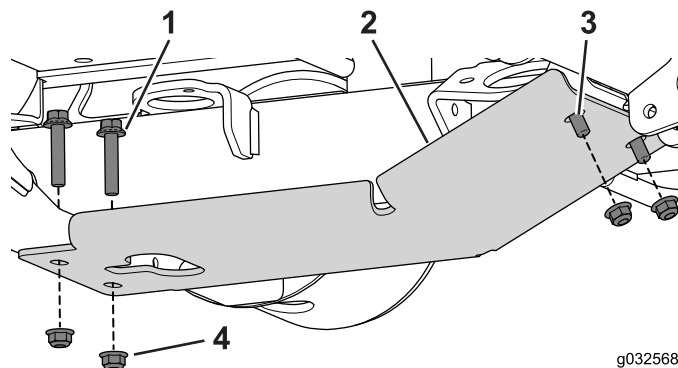
- | | |
|----------------------------|-----------------------------|
| 1. Pouzdro termostatu | 5. Žlutý vodič |
| 2. Zátka otvoru motoru | 6. Konektor ohřátého motoru |
| 3. Teplotní spínač | 7. Oranžový vodič |
| 4. Konektor horkého motoru | |

7. Vodiče připevněte s použitím kabelových stahovacích pásek.

Poznámka: Nepřipevňujte kabelový svazek k horkým nebo pohyblivým součástem.

Montáž krycí desky (pouze motor Kubota)

S použitím šroubů (3/8 x 1 1/4 palce), (3/8 x 1 palec) a matic připevněte krycí desku k rámu (Obrázek 35).



Obrázek 35

- | | |
|------------------------------|-----------------------------------|
| 1. Šroub (3/8 x 1-1/4 palce) | 3. Šroub (3/8 x 1 palec) |
| 2. Krycí deska | 4. Matice s nákrůžkem (3/8 palce) |

Instalace kabelového svazku

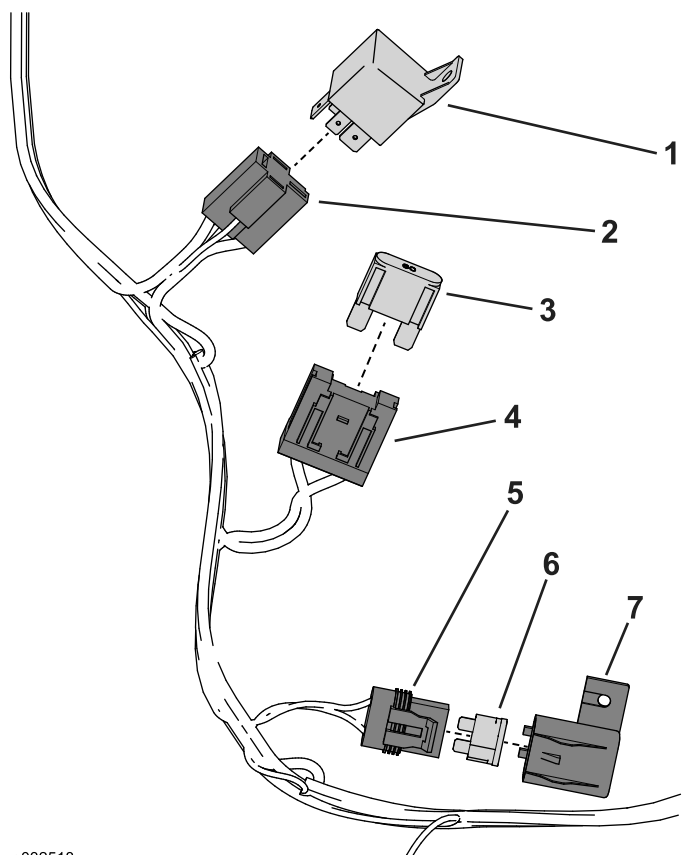
Montáž kabelového svazku

Pouze kabina Toro

Poznámka: Podle tabulky v části [Výběr dílů \(strana 2\)](#) určete díl, který v tomto postupu použijete.

1. Ke kabelovému svazku připevněte následující součásti (Obrázek 36).

2. Na teplotní spínač aplikujte těsnění; první závit přitom vynechejte.
3. Ručně utáhněte teplotní spínač v otvoru.
4. Poté teplotní spínač utáhněte o další 2 až 3 otáčky.
5. Vyhleďte žlutý vodič, jenž jste odpojili v předchozím kroku, a připojte jej ke konektoru horkého motoru (Obrázek 34).
6. Vyhleďte oranžový vodič, jenž je páskou připevněn ke žlutému vodiči, a připojte jej ke konektoru ohřátého motoru (Obrázek 34).



g032518

g032518

Obrázek 36

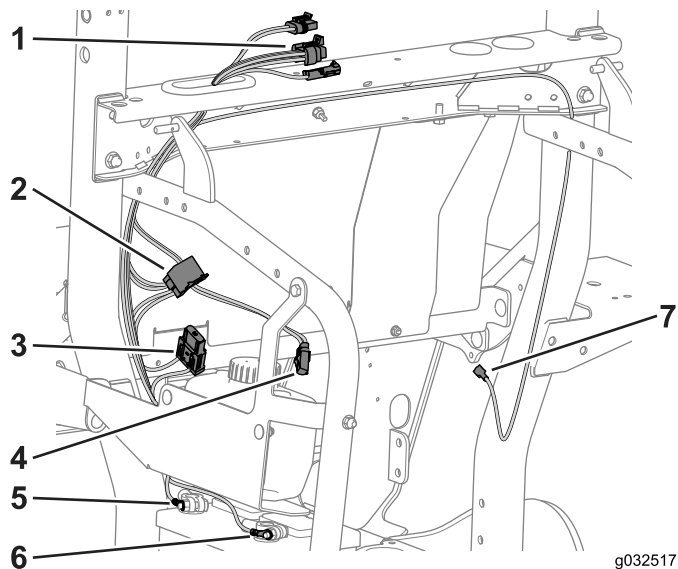
- | | |
|--------------------|-------------------------------------|
| 1. Relé | 5. Montážní celek pojistky |
| 2. Konektor relé | 6. Pojistka (10 A) |
| 3. Pojistka (60 A) | 7. Krytka montážního celku pojistky |
| 4. Držák pojistek | |

- Zasaňte relé do konektoru relé (Obrázek 36).
- Zasaňte pojistku (60 A) do držáku pojistek (Obrázek 36).
- Zasaňte pojistku (10 A) do montážního celku pojistky, který uzavřete krytkou montážního celku pojistky (Obrázek 36).

Vedení kabelového svazku

Pouze Kubota

- Protáhněte 3 kabinové konektory průchodkou (Obrázek 37).



g032517

g032517

Obrázek 37

- | | |
|--|-------------------------------------|
| 1. Kabinové konektory | 5. Konektor kladného pólu (červený) |
| 2. Montážní celek relé | 6. Konektor záporného pólu (černý) |
| 3. Montážní celek pojistky (60 A) | 7. Vodič přídatného napájení |
| 4. Konektor nádrže kapaliny do ostřikovačů | |

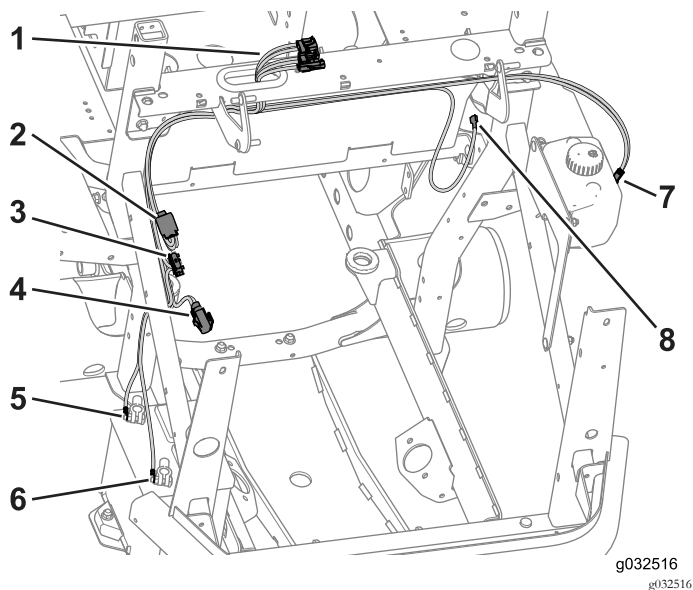
- Vodič přídatného napájení ved'te přes držák rámu, poté směrem dolů podél trubky konstrukce ROPS a směrem k ovládacím prvkům obsluhy (Obrázek 37).
- Kabelový svazek připevněte k rámu s použitím kabelových stahovacích pásek.

Poznámka: Nepřipevňujte kabelový svazek k horkým nebo pohyblivým součástem.

Vedení kabelového svazku

Pouze Yanmar

- Protáhněte 3 kabinové konektory průchodkou (Obrázek 38).



Obrázek 38

- | | |
|-----------------------------------|--|
| 1. Kabinové konektory | 5. Konektor kladného pólu (červený) |
| 2. Montážní celek relé | 6. Konektor záporného pólu (černý) |
| 3. Montážní celek pojistky (60 A) | 7. Konektor nádrže kapaliny do ostříkovačů |
| 4. Držák pojistek | 8. Vodič přídatného napájení |

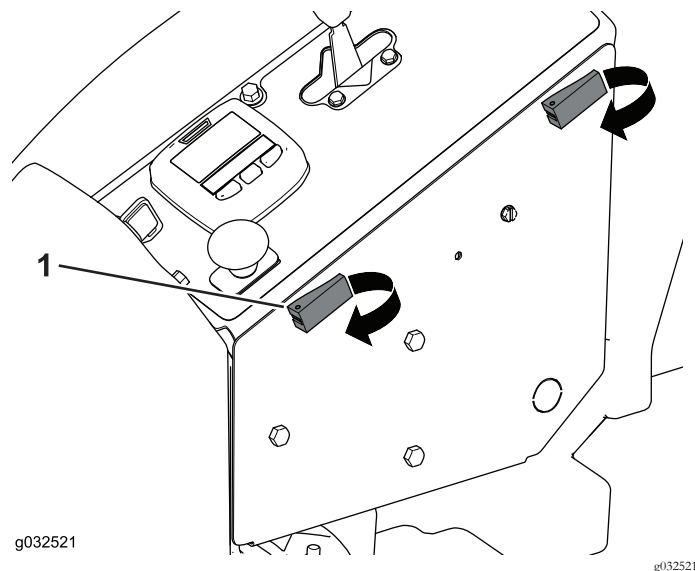
- Vodič přídatného napájení ved'te přes držák rámu, poté směrem dolů podél trubky konstrukce ROPS a směrem k ovládacím prvkům obsluhy (Obrázek 38).
- Vodič ostříkovačů ved'te přes držák rámu, poté směrem dolů podél trubky konstrukce ROPS a směrem k nádrži kapaliny do ostříkovačů (Obrázek 38).
- Kabelový svazek připevněte k rámu s použitím kabelových stahovacích pásek.

Poznámka: Nepřipevňujte kabelový svazek k horkým nebo pohyblivým součástem.

Připojení vodiče přídatného napájení

Pouze kabina Toro

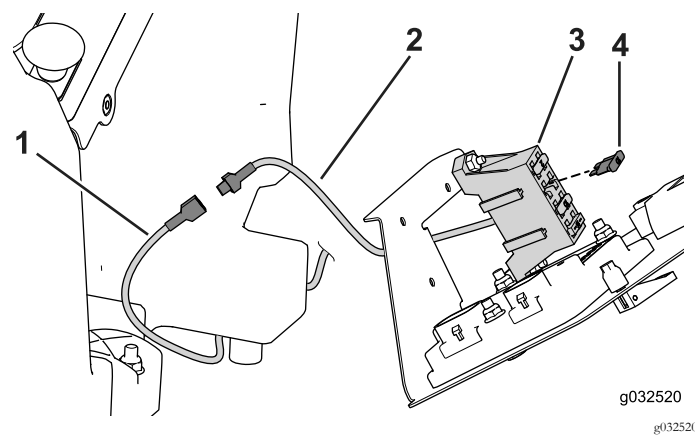
- Odklopte pákové západky a otevřete přihrádku ovládacích prvků obsluhy (Obrázek 39).



Obrázek 39

- Páková západka

- Protáhněte vodič přídatného napájení do přihrádky ovládacích prvků obsluhy (Obrázek 40).



Obrázek 40

- | | |
|------------------------------|--------------------|
| 1. Vodič přídatného napájení | 3. Blok pojistek |
| 2. Vodič bloku pojistek | 4. Pojistka (10 A) |

- Připojte vodič přídatného napájení k nepoužitému vodiči od bloku pojistek (Obrázek 40).

Poznámka: V případě potřeby nainstalujte přídatný blok pojistek.

- Nainstalujte pojistku (10 A) do místa pojistky připojeného k vodiči přídatného napájení (Obrázek 40).
- Vodič připevněte s použitím kabelových stahovacích pásek.

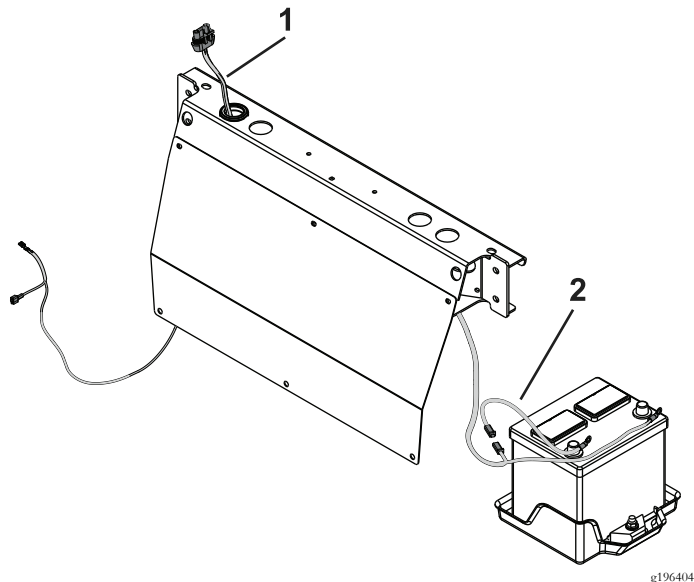
Poznámka: Nepřipevňujte kabelový svazek k horkým nebo pohyblivým součástem.

Instalace kabelového svazku

Pouze kabina JoDale Perry

Poznámka: Podle tabulky v části [Výběr dílů \(strana 2\)](#) určete díl, který v tomto postupu použijete.

1. Zajistěte kabelový svazek, jak znázorňuje [Obrázek 41](#).



Obrázek 41

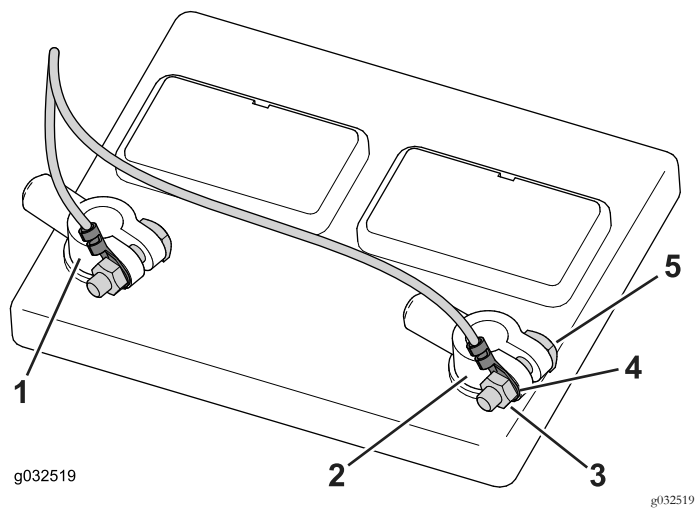
1. Kabelový svazek
2. Tavná pojistka

2. Připojte tavnou pojistku ke kabelovému svazku ([Obrázek 41](#)).

Připojení k baterii

Poznámka: Podle tabulky v části [Výběr dílů \(strana 2\)](#) určete díl, který v tomto postupu použijete.

1. Povolte a odpojte od akumulátoru svorku záporného pólu a následně i svorku kladného pólu ([Obrázek 42](#)).



Obrázek 42

1. Svorka kladného pólu
2. Svorka záporného pólu
3. Matice
4. Očkový konektor
5. Šroub

2. Demontujte matici a podložku z každé svorky
3. Nasad'te kruhový konektor záporné svorky na šroub záporného pólu a volně utáhněte matici ([Obrázek 42](#)).
4. Nasad'te kruhový konektor kladné svorky na šroub kladného pólu a volně utáhněte matici ([Obrázek 42](#)).
5. Nasad'te svorku kladného pólu na kladný pól akumulátoru a poté svorku záporného pólu na záporný pól akumulátoru ([Obrázek 42](#)).
6. Kabelový svazek připevněte k rámu s použitím kabelových stahovacích pásek.

Poznámka: Nepřipevňujte kabelový svazek k horkým nebo pohyblivým součástem.

Poznámky:

Poznámky:



Count on it.