



Konverteringssett

Groundsmaster® 7200-serien med Polar Trac®-sett

Modellnr. 131-5525

Installasjonsveiledning

Montering

⚠ ADVARSEL

CALIFORNIA Proposition 65-advarsel

Dette produktet inneholder et kjemikalie eller kjemikalier som staten California vet forårsaker kreft, fødselsdefekter eller forplantningsskade.

Klargjøre maskinen

1. Parker maskinen på en jevn flate.
2. Sett på parkeringsbremsen.
3. Slå av motoren, og ta nøkkelen ut av tenningen.



Velge deler

Bruk tabellen nedenfor for å fastslå hvilke deler som skal brukes med din kombinasjonen av førerhus/maskin.

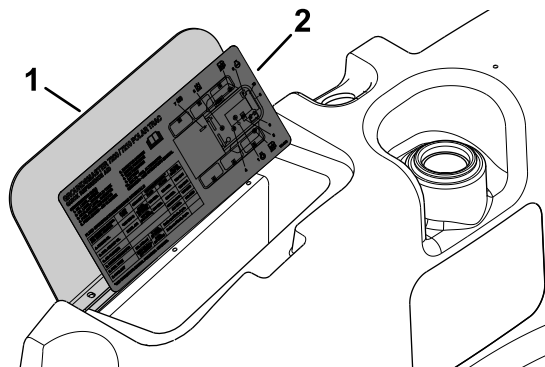
	Ant.	JoDale Perry-førerhus		Toro-førerhus		Kubota-motor	Yanmar-motor
		Maskinserie nr. 315000000 og høyere	Maskinserie nr. 314999999 og lavere	Maskinserie nr. 315000000 og høyere	Maskinserie nr. 314999999 og lavere		
Merke	1	131-3367	131-3367	131-3367	131-3367		
Skjold under setet	1	127-6456	127-6456	127-6456	127-6456		
Tetning	2	130-6113	112-9581	130-6113	112-9581		
Skumtetning (venstre side)	1	130-6110	130-6110	130-6110	130-6110		
Skumtetning (høyre side)	1	130-6111	130-6111	130-6111	130-6111		
T-stykke (1 1/4 x 5/8 x 1 1/4 tomme)	1			119-0142	119-0142		
T-stykke (1 1/4 x 3/8 x 1 1/4 tomme)	1	93-5052	93-5052				
Rett kobling (3/8 NPT x 5/8 mothake)	3			117-9410	117-9410		
Rett kobling (PTC-6 x NPTF-M4)	4	108-0342	108-0342				
Hannkobling (1/4 tomme NPT)	2	108-9899	108-9899				
Hunnkobling (1/4 tomme NPT)	2	108-9898	108-9898				
Hannkobling (3/8 tomme NPT)	1			125-9680	125-9680		
Hunnkobling (3/8 tomme NPT)	1			125-9679	125-9679		
Slangeklemme (12,7 til 31,8 mm)	4			2412-129	2412-129		
Slangeklemme (19,1 til 38,1 mm)	2	2412-34	2412-34	2412-34	2412-34		
Slangeklemme (1/4 til 7/16 tomme)	4	2412-36	2412-36				
Støvplugg (5/8 tomme)	1			105-7962	105-7962		
Støvhette (5/8 tomme)	1			105-7963	105-7963		
Støvplugg (3/8 tomme)	1	106-7882	106-7882				
Støvhette (3/8 tomme)	1	105-7963	105-7963				
Slange (3/8 ID x 34 tommer)	0						*
Slange (3/8 ID x 52 tommer)	0					*	
Slange (3/8 ID x 22 1/2 tommer)	0					*	
Slange (5/8 x 34 tommer)	1			131-6090 ¹	131-6090 ¹		
Slange (5/8 x 52 tommer)	1			131-6067 ²	131-6067 ²		
Slange (5/8 x 22 1/2 tommer)	1			131-6068 ²	131-6068 ²		
Slangebrakett	1	130-5818	112-1498	130-5818	112-1498 ³		
R-klemme	2	2412-39		2412-39			
R-klemme	1	2412-73		2412-73			
Gummitetning (3 1/2 x 1/8 tomme)	1	130-6086		130-6086			
Gummitetning (1 1/4 x 1/8 tomme)	3		240-3		240-3		
Gummitetning (1 1/8 x 1/8 tomme)	1		240-7		240-7		
Dobbel temperaturbryter	1	112-6347	112-6347	112-6347	112-6347		
Ledningssats	1	110-1667	110-1667	119-4386	119-4386		
Smeltekontakt	1	108-9455	108-9455				
Selvgjengende skrue (5/16 x 5/8 tomme)	2	32144-14	32144-14	32144-14	32144-14		
Låsebolt (1/4 x 3/4 tomme)	3	1-807512		1-807512			
Flensmutter (1/4 tomme)	3	104-7201		104-7201			
Støtteplate	1					013-1210	
Bolt (3/8 x 1-3/4 tommer)	2					3234-19	
Bolt (3/8 x 1 tomme)	2					323-6	

Flensmutter (3/8 tomme)	4					104-8301	
Adapterkobling	1						133-4731

*Lokal kilde, ¹Kun Kubota-motor, ²Kun Yanmar-motor, ³Modifisering påkrevd

Påføre merke

1. Rengjør dekkplaten for å sikre at merket festes skikkelig når du monterer det (Figur 1).



Figur 1

g186760

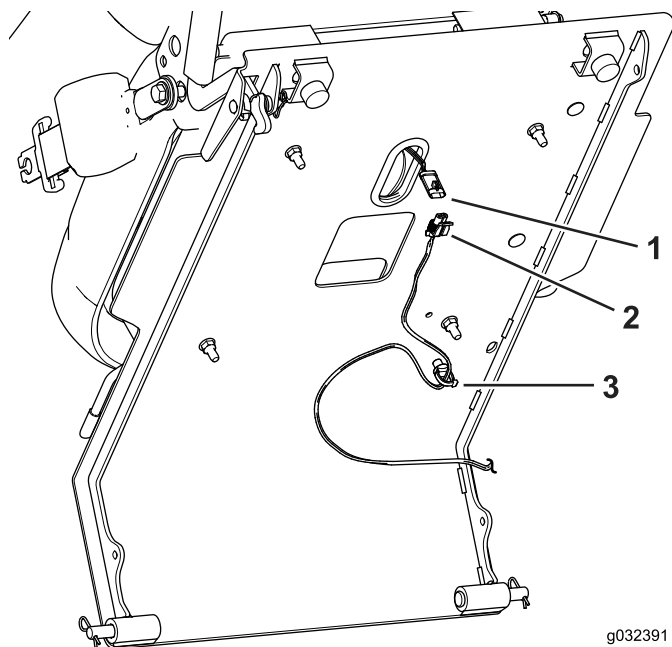
1. Dekkplate
2. Merke

2. Fjern papiret bak og fest merket på dekkplaten (Figur 1).

Montere varmeskjoldene, tetningene og skumtetningen

Montere varmeskjold

1. Åpne setelåsen, og vipp setet forover.
2. Koble fra setebryteren på undersiden av seteplaten fra ledningssatsen (Figur 2).



Figur 2

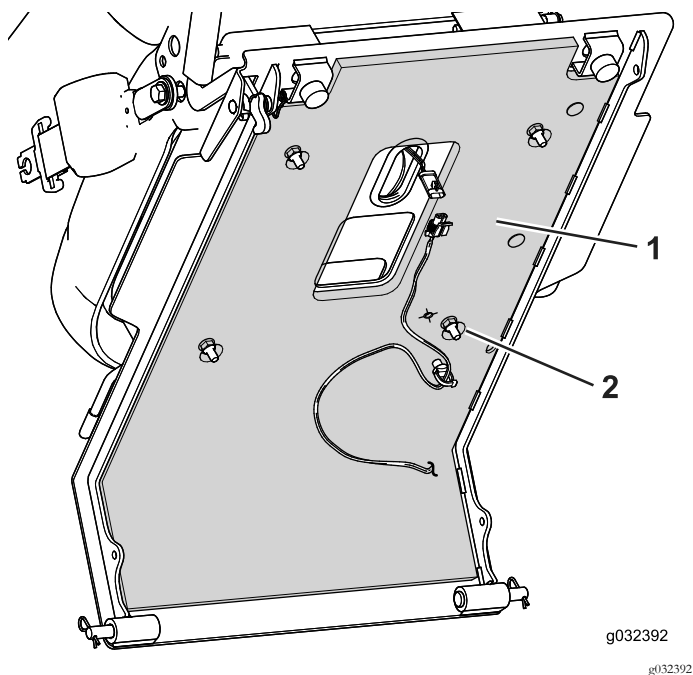
g032391

g032391

1. Setekobling
2. Ledningssats
3. Ledningsklemme

3. Fjern ledningsklemmen fra undersiden av seteplaten (Figur 2).
4. Rengjør undersiden av seteplaten for å sikre korrekt feste når du monterer varmeskjoldet.

- Fjern papiret bak og monter varmeskjoldet til undersiden av seteplaten (Figur 3).

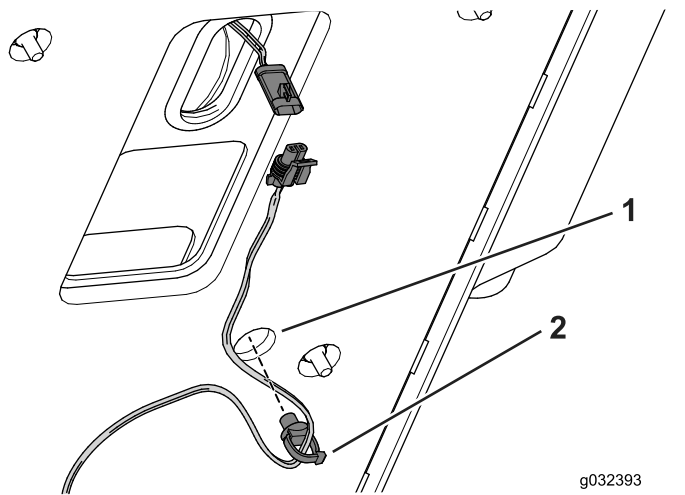


Figur 3

- Varmeskjold
- Utskjæring

Merk: Bruk utskjæringene for boltene til å innrette varmeskjoldet til platen.

- Monter ledningsklemmen til undersiden av seteplaten (Figur 4).



Figur 4

- Hull for ledningsklemme
- Ledningsklemme

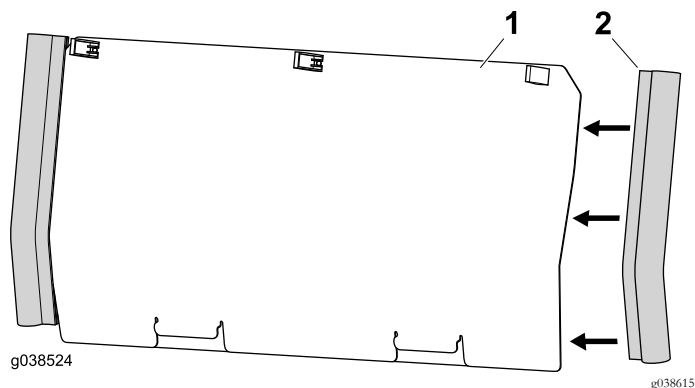
- Koble setebryteren til ledningssatsen (Figur 4).

Montere tetningene

Maskin med serienr. 31500001 og høyere

Merk: Se tabellen i [Velge deler \(side 2\)](#) for å fastslå hvilken del som brukes i denne prosedyren.

Monter tetningene til det bakre panelet (Figur 5).



Figur 5

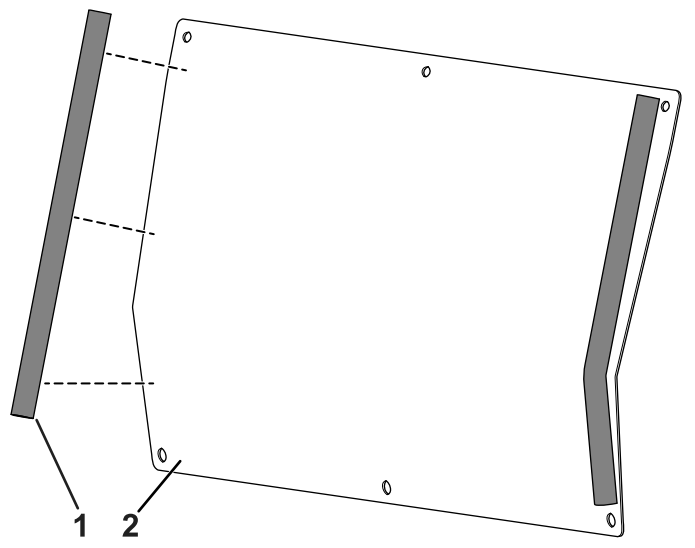
- Bakpanel
- Tetning

Montere tetningene

Maskin med serienr. 31500000 og lavere

Merk: Se tabellen i [Velge deler \(side 2\)](#) for å fastslå hvilken del som brukes i denne prosedyren.

Monter tetningene til det bakre panelet (Figur 6).



Figur 6

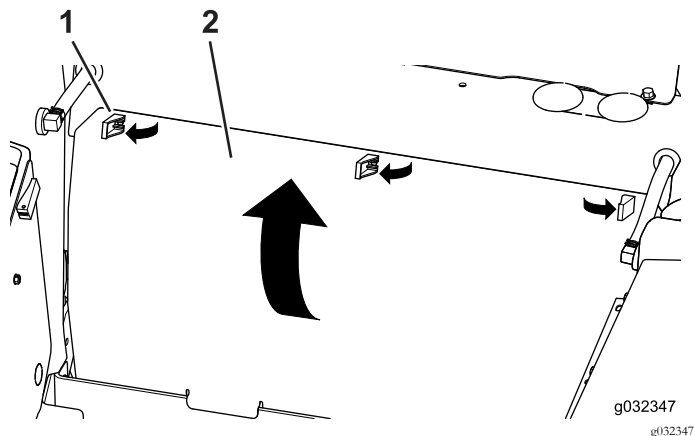
- Tetning
- Bakpanel

Montere skjoldet på bakpanelet

Maskin med serienr. 31500001 og høyere

- Flytt setet fremover slik at du har tilgang til bakpanelet.

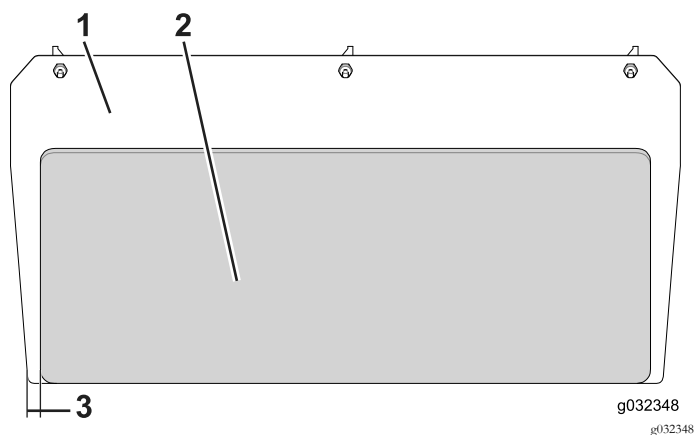
2. Åpne de tre hurtigfestene og fjern bakpanelet (Figur 7).



Figur 7

1. Hurtigfeste («swell latch») 2. Bakpanel

3. Rengjør platens bakside for å sikre korrekt feste når du monterer varmeskjoldet.
4. Fjern papiret bak og fest bakpanelets skjold på motorsiden av bakpanelet (Figur 8).



Figur 8

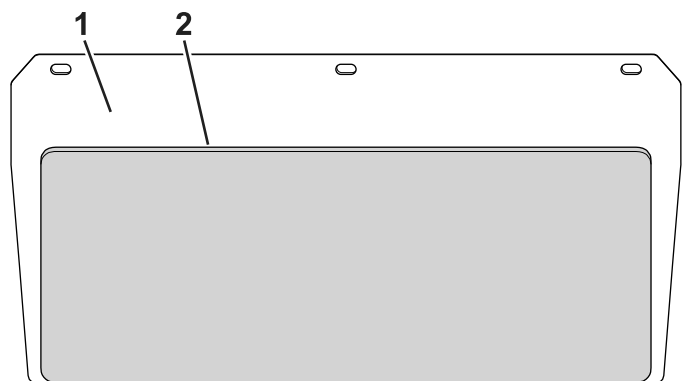
1. Bakpanel 3. 29 mm
2. Skjold på bakpanel

Merk: Plasser bakpanelets skjold midt på platen slik at det er 29 mm til hver kant (Figur 8).

Montere skjoldet på bakpanelet

Maskin med serienr. 31500000 og lavere

1. Flytt setet fremover slik at du har tilgang til bakpanelet.
2. Fjern de seks boltene som fester bakpanelet til maskinen.
3. Rengjør platens bakside for å sikre at varmeskjoldet festes skikkelig når du monterer det.
4. Fjern papiret bak og fest bakpanelets skjold, sentrert, til motorsiden av bakpanelet (Figur 9).

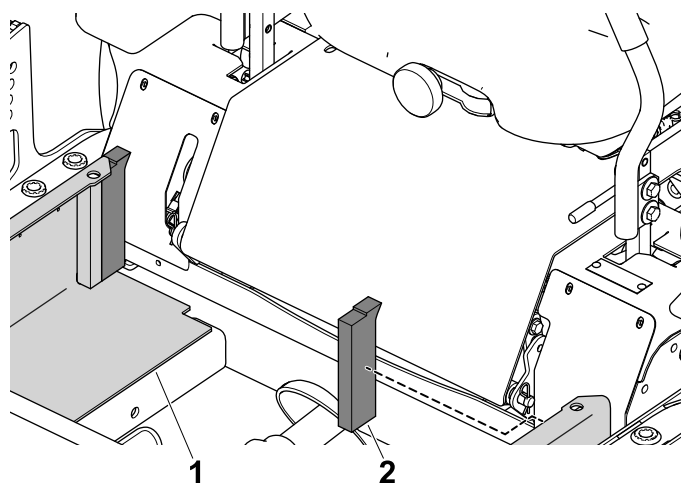


Figur 9

1. Bakpanel 2. Skjold på bakpanel

Montere skumtetningene

1. Rengjør rammens overflate for å sikre at skumtetningen festes skikkelig når du monterer den.
2. Fjern papiret bak og fest skumtetningen til rammen (Figur 10).



Figur 10

3. Utfør trinnene på den andre siden av maskinen.

Montere varmeslangene

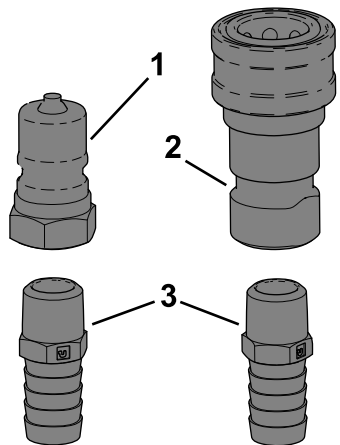
Montere forsyningsslangekoblingene

Merk: Se tabellen i [Velge deler \(side 2\)](#) for å fastslå hvilken del som brukes i denne prosedyren.

Merk: Utfør følgende trinn til hver kobling.

1. Bruk tetningsmiddel på den rette koblingen – hopp over de første gjengene.

2. Skru den rette koblingen til koblingen (Figur 11).



Figur 11

1. Hannkobling
2. Hunnkobling
3. Rett kobling

3. Stram den rette koblingen på hannkoblingen for hånd – to til tre omdreininger fra fingerstramt.

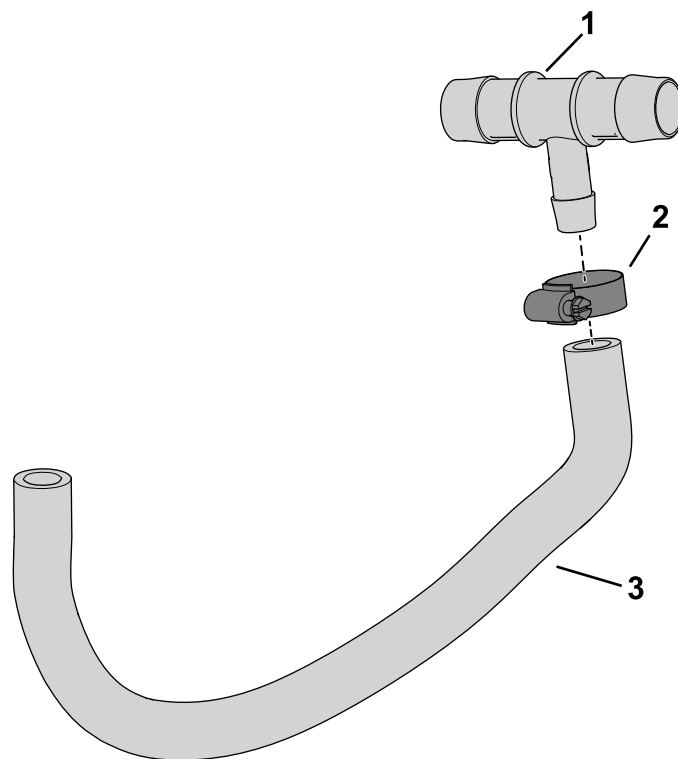
Montere returslangen

Kun JoDale Perry-førerhus

Merk: Se tabellen i [Velge deler \(side 2\)](#) for å fastslå hvilken del som brukes i denne prosedyren.

Merk: Kjøp en varmeslange med en indre diameter på 3/8 tommer fra en lokal leverandør. Kutt slangens lengde til 86 cm for maskiner utstyrt med Yanmar-motor og 137 cm for maskiner utstyrt med Kubota-motor.

1. Skyv slangeklemmen over slangen (Figur 12).



Figur 12

1. T-stykke
2. Slangeklemme
3. Returslange

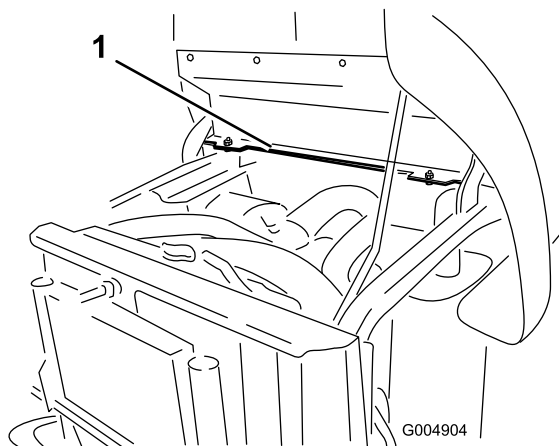
2. Sett inn mothakesiden av t-stykket i slangen, og fest den med slangeklemmen som vist i [Figur 12](#).

Montere slangebraketten og varmeslangene

Maskin med serienr. 315000000 og lavere

Merk: Se tabellen i [Velge deler \(side 2\)](#) for å fastslå hvilken del som brukes i denne prosedyren.

1. Finn de to monteringshullene på venstre side av det bakre rammefestet ([Figur 13](#)).

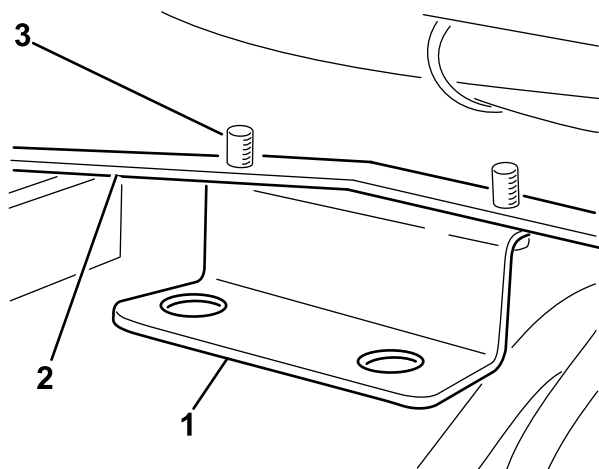


Figur 13

g004904

1. Bakre rammefeste

2. Bruk de to selvgjengende skruene (5/16 x 1/2 tomme) for å feste slangebraketten til rammefestet (Figur 14).



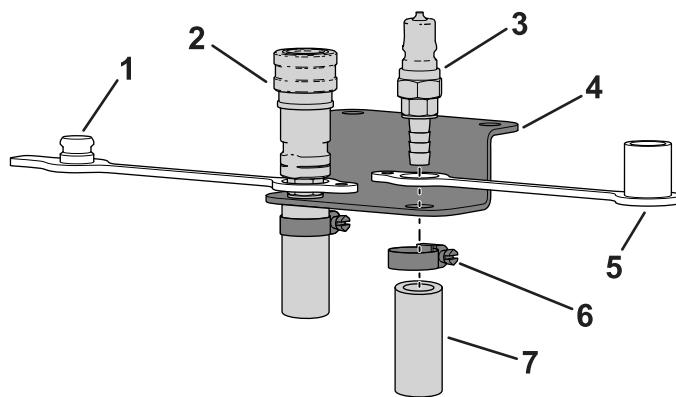
Figur 14

g185907

1. Slangebrakett
2. Rammefeste
3. Selvgjengende skrue (1/4 x 1/2 tomme)

3. Plasser støvpluggen rundt enden med mothaker på hunnkoblingsenheten, og sett den inn i det venstre hullet på slangebraketten (Figur 15).

Merk: Braketten må modifiseres når du monterer koblinger som er kompatible med Toro-førerhus.



Figur 15

g186659

1. Støvplugg
2. Hunnkoblingsenhet (forsyningslange)
3. Hannkoblingsenhet (returslange)
4. Slangefeste
5. Støvhette
6. Slangeklemme
7. Varmeslange

4. Sett støvkoppen rundt enden med mothaker på hannkoblingsenheten, og sett den i det høyre hullet på slangebraketten (Figur 15).
5. Skyv en slangeklemme over hver slange (Figur 15).
6. Før forsyningslangen inn i enden av hunnkoblingsenheten med mothaker, og bruk slangeklemmen for å feste den til slangefestet (Figur 15).
7. Sett returslangen inn i enden av hannkoblingsenheten med mothaker, og bruk slangeklemmen for å feste den til slangefestet (Figur 15).

Montere varmeslangene

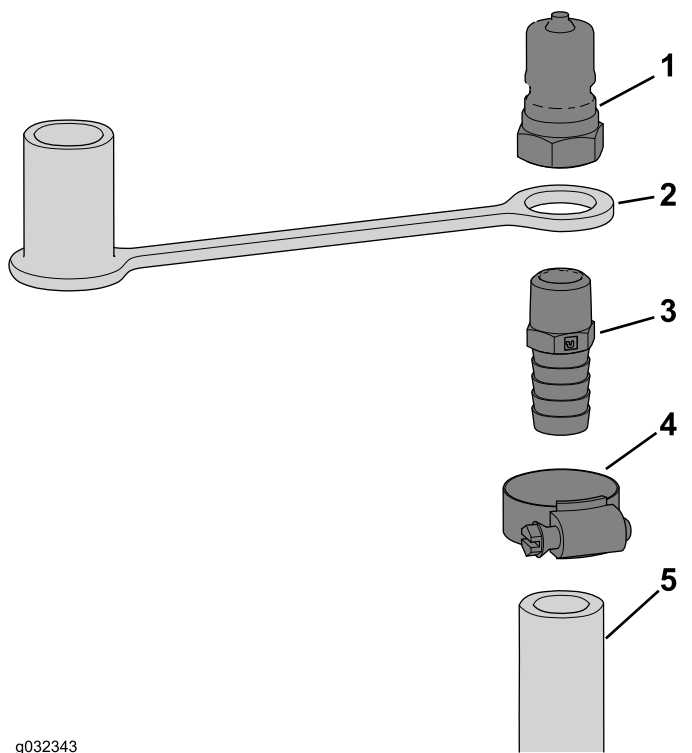
Montere forsyningslangen

Kun Toro-førerhus

Merk: Se tabellen i [Velge deler \(side 2\)](#) for å fastslå hvilken del som brukes i denne prosedyren.

Merk: Bruk slangen (5/8 x 34 tomme) for maskiner utstyrt med Yanmar-motor og bruk slangen (5/8 x 22,5 tomme) for maskiner utstyrt med Kubota-motor.

1. Bruk tetningsmiddel på den rette koblingen – hopp over de første gjengene.



Figur 16

- | | |
|-----------------|---------------------|
| 1. Hannkobling | 4. Slangeklemme |
| 2. Støvhetta | 5. Forsyningsslange |
| 3. Rett kobling | |

2. Skyv støvpluggen over den gjengede enden av den rette koblingen, som vist i [Figur 16](#).
3. Skru den rette koblingen på hannkoblingen ([Figur 16](#)).
4. Stram den rette koblingen på hannkoblingen for hånd – to til tre omdreiningar fra fingerstramt.
5. Skyv en slangeklemme over slangen ([Figur 16](#)).
6. Sett mothakesiden av enheten inn i slangen, og fest den med slangeklemmen som vist i [Figur 16](#).

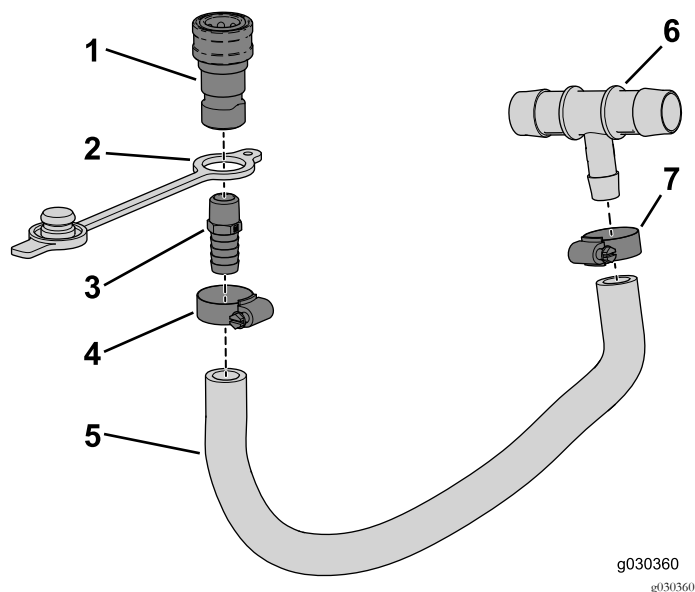
Montere returslangen

Kun Toro-førerhus

Merk: Se tabellen i [Velge deler \(side 2\)](#) for å fastslå hvilken del som brukes i denne prosedyren.

Merk: Bruk slangen (5/8 x 34 tommer) for maskiner utstyrt med Yanmar-motor og bruk slangen (5/8 x 54 tommer) for maskiner utstyrt med Kubota-motor.

1. Bruk tetningsmiddel på hanngjengene på den rette koblingen – hopp over de første gjengene.



Figur 17

- | | |
|------------------|-----------------|
| 1. Hunnkobling | 5. Returslange |
| 2. Hunnstøvplugg | 6. T-stykke |
| 3. Rett kobling | 7. Slangeklemme |
| 4. Slangeklemme | |

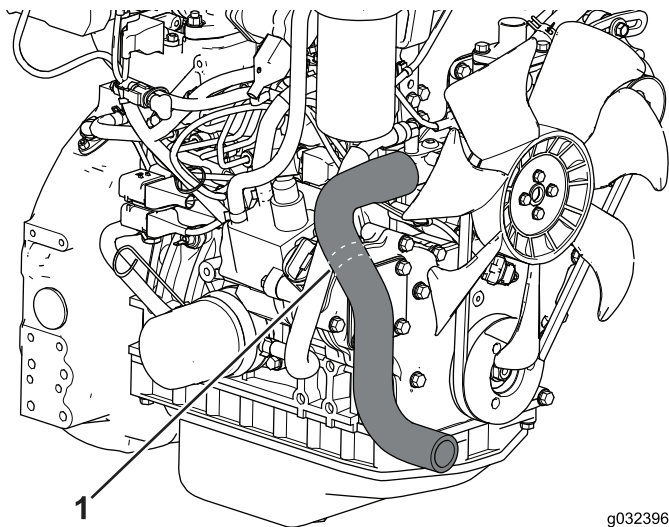
2. Skyv støvpluggen over den gjengede enden av den rette koblingen, som vist i [Figur 17](#).
3. Skru den rette koblingen på hunnkoblingen ([Figur 17](#)).
4. Stram den rette koblingen på hunnkoblingen for hånd – to til tre omdreiningar fra fingerstramt.
5. Skyv to av slangeklemmene over slangen.
6. Sett mothakesiden av den rette koblingen inn i slangen, og fest den med slangeklemmen som vist i [Figur 17](#).
7. Sett inn mothakesiden av t-stykket i slangen, og fest den med slangeklemmen som vist i [Figur 17](#).

Koble til radiatorslangen

Kun Yanmar-motor

Merk: Se tabellen i [Velge deler \(side 2\)](#) for å fastslå hvilken del som brukes i denne prosedyren.

1. Finn radiatorslangen ([Figur 18](#)).

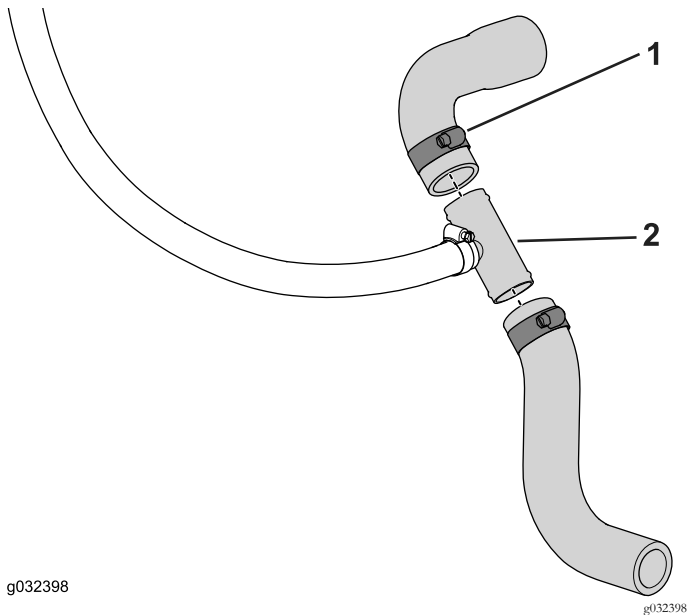


g032396
gg032396

Figur 18

1. Skjærelinjer

2. Bruk et skjæreverktøy til å kutte radiatorslangen ved skjærelinjene (Figur 18).
3. Skyv de kuttete endene over t-stykket, og fest med slangeklemmen som vist i Figur 19.

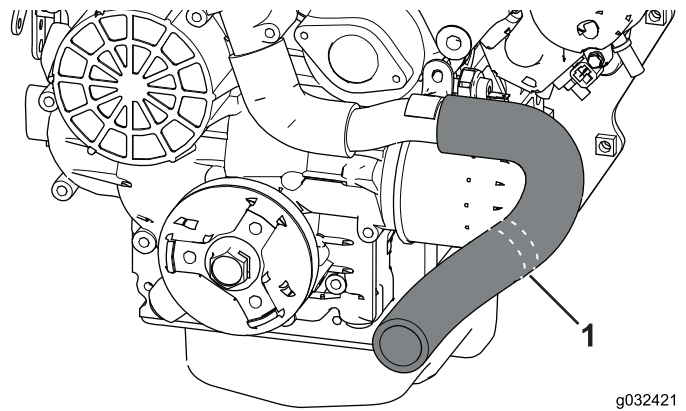


g032398

gg032398

Figur 19

1. Slangeklemme 2. T-stykke

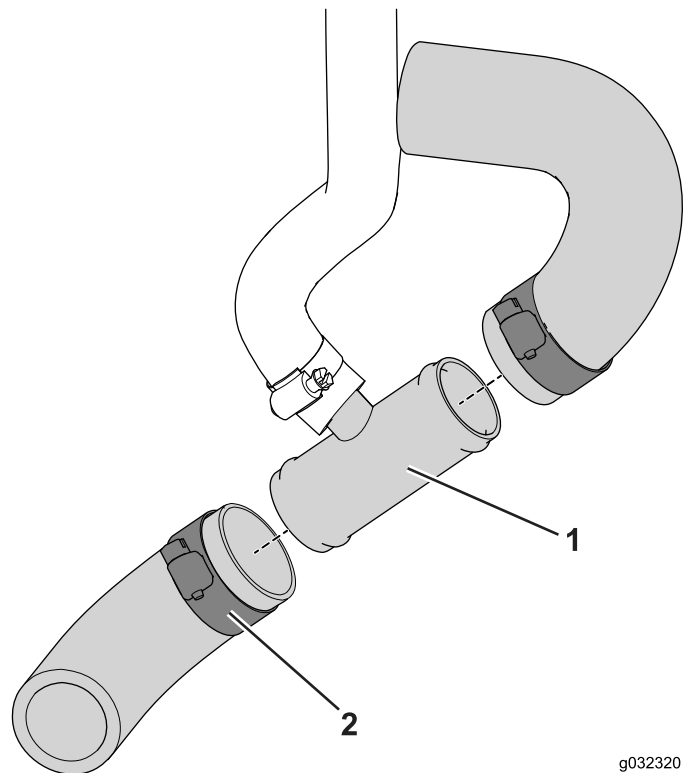


g032421
gg032421

Figur 20

1. Skjærelinjer

2. Bruk et skjæreverktøy til å kutte radiatorslangen ved skjærelinjene (Figur 20).
3. Skyv de kuttete endene over t-stykket, og fest med slangeklemmen som vist i Figur 21.



g032320
gg032420

Figur 21

1. T-stykke 2. Slangeklemme

Koble til radiatorslangen

Kun Kubota-motor

Merk: Se tabellen i [Velge deler \(side 2\)](#) for å fastslå hvilken del som brukes i denne prosedyren.

1. Finn og fjern radiatorslangen (Figur 20).

Montere slangebraketten

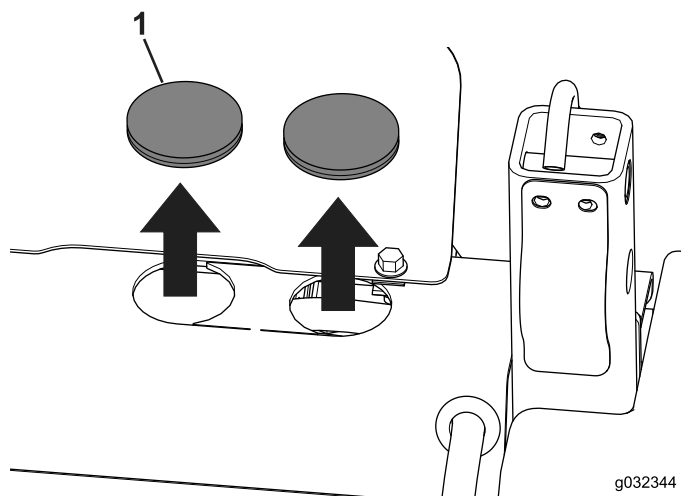
Montere gummitetningen

Maskin med serienr. 31500001 og høyere

Merk: Se tabellen i [Velge deler \(side 2\)](#) for å fastslå hvilken del som brukes i denne prosedyren.

Merk: Bare utfør trinn 1 og trinn 2 om nødvendig.

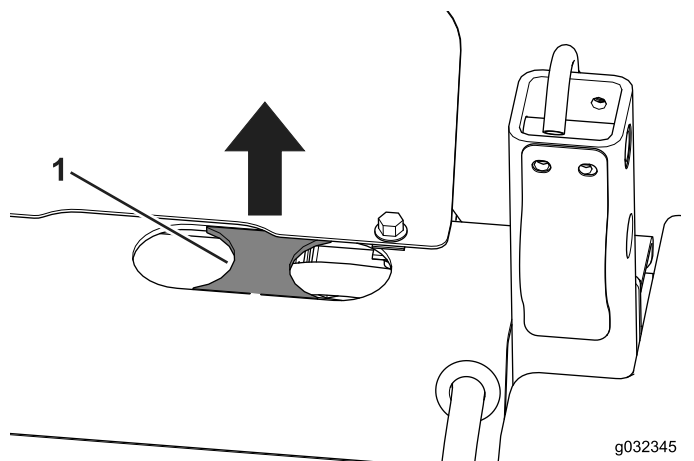
1. Fjern lokkene som dekker hullene i støtterøret ([Figur 17](#)).



Figur 22

1. Lokk

2. Fjern utstansingen plassert mellom de to hullene, hvis det finnes en slik ([Figur 23](#)).

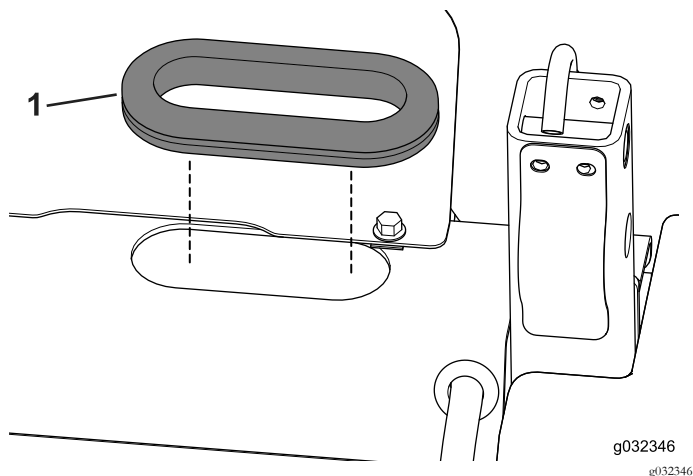


Figur 23

1. Utstansing

Merk: Om nødvendig, bruk et skjæreverktøy for metall til å fjerne materialet mellom de to hullene i støtterøret.

3. Monter gummitetningen på åpningen ([Figur 24](#)).

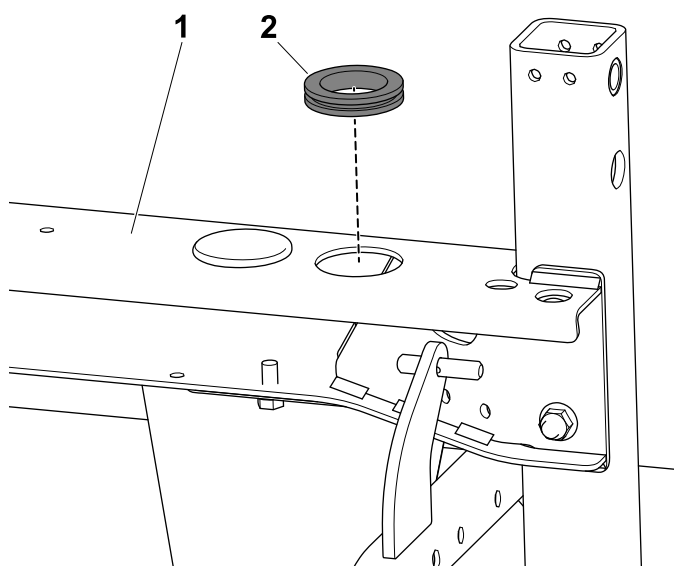


Figur 24

1. Gummitetning

Merk: Du må kanskje fjerne den midtre delen av gummitetningen for å danne en åpning.

4. Monter gummitetningen til rammen ([Figur 25](#)).



Figur 25

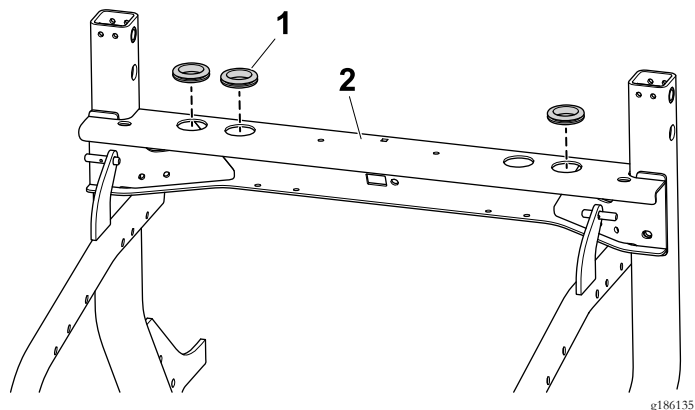
1. Ramme
2. Gummitetning

Montere gummitetningene

Maskin med serienr. 31500000 og lavere

Merk: Se tabellen i [Velge deler \(side 2\)](#) for å fastslå hvilken del som brukes i denne prosedyren.

Monter tre gummitettinger til rammen (Figur 26).



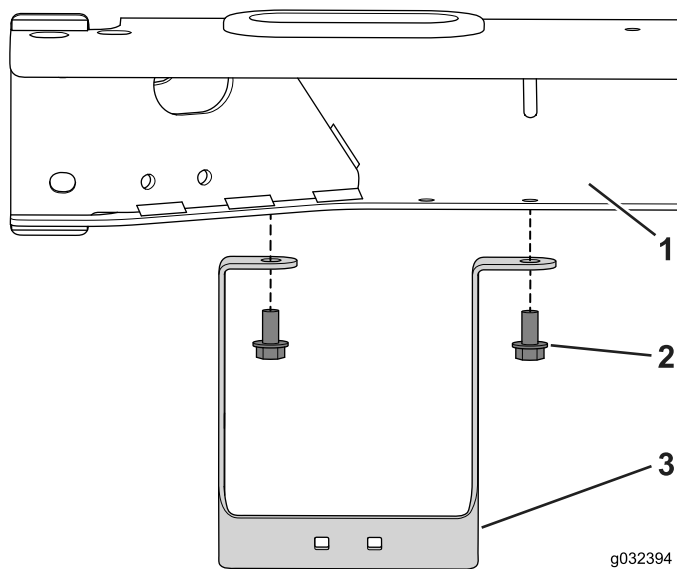
Figur 26

1. Gummitetting 2. Ramme

Montere slangebraketten og varmeslangene

Maskin med serienr. 315000001 og høyere

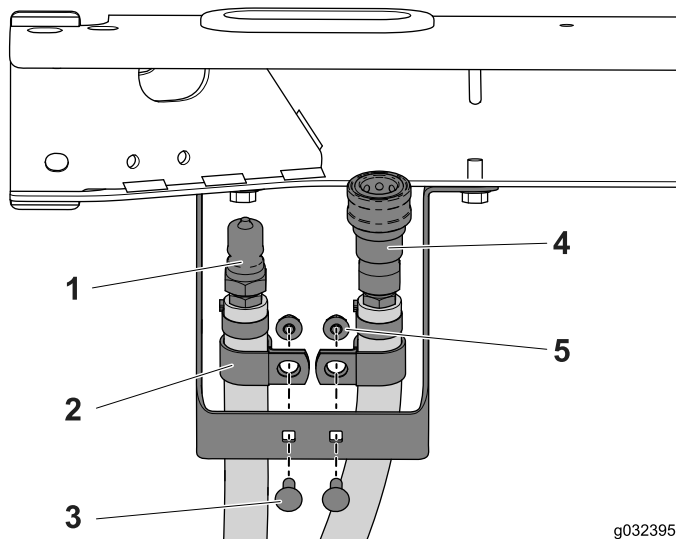
1. Bruk de to boltene (5/16 x 5/8 tomme) til å montere slangebraketten til rammen (Figur 27).



Figur 27

1. Ramme 3. Slangebrakett
2. Bolter (5/16 x 5/8 tomme)

2. Trekk til boltene med et moment på 20–25 N·m.
3. Plasser en R-klemme over hver slange (Figur 28).



Figur 28

1. Hannkobling (forsyningslange) 4. Hunnkobling (returslange)
2. R-klemme 5. Flensmutter (1/4 tomme)
3. Låsebolt (1/4 x 3/4 tomme)

4. Bruk de to låseboltene (1/4 x 3/4 tomme) og flensmutterne til å montere R-klemmen og slangeenheten på brakettfestet (Figur 28).
5. Trekk til boltene med et moment på 10–12 N·m.

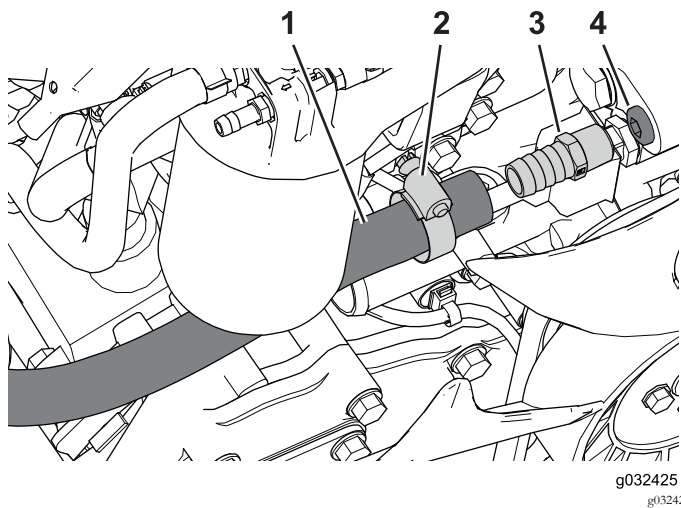
Montere forsyningslange

Montere forsyningslange

Kun Yanmar-motor

Merk: Se tabellen i [Velge deler \(side 2\)](#) for å fastslå hvilken del som brukes i denne prosedyren.

1. Finn og fjern motorportpluggen (Figur 29).



Figur 29

- | | |
|--------------------|-------------------|
| 1. Forsyningslange | 3. Rett kobling |
| 2. Slangeklemme | 4. Motorportplugg |

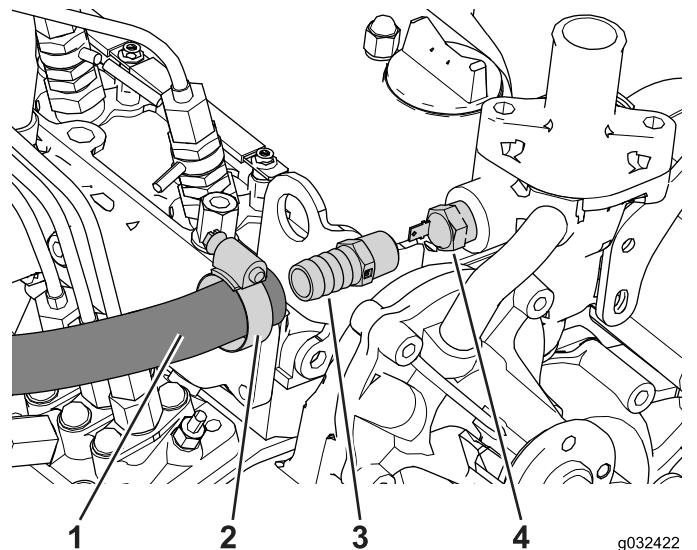
2. Bruk tetningsmiddel på gjengene på den rette koblingen – hopp over de første gjengene (Figur 29).
3. Trekk til den rette koblingen på porten for hånd.
4. Trekk til den rette koblingen ytterligere to til tre omdreininger.
5. Skyv slangeklemmen over slangeenden (Figur 29).
6. Sett slangen over den rette koblingen, og fest den med slangeklemmen som vist i Figur 29.

Montere forsyningslange

Kun Kubota-motor

Merk: Se tabellen i [Velge deler \(side 2\)](#) for å fastslå hvilken del som brukes i denne prosedyren.

1. Finn, koble fra og fjern temperaturbryteren (Figur 30).



Figur 30

- | | |
|--------------------|---------------------|
| 1. Forsyningslange | 3. Rett kobling |
| 2. Slangeklemme | 4. Temperaturbryter |

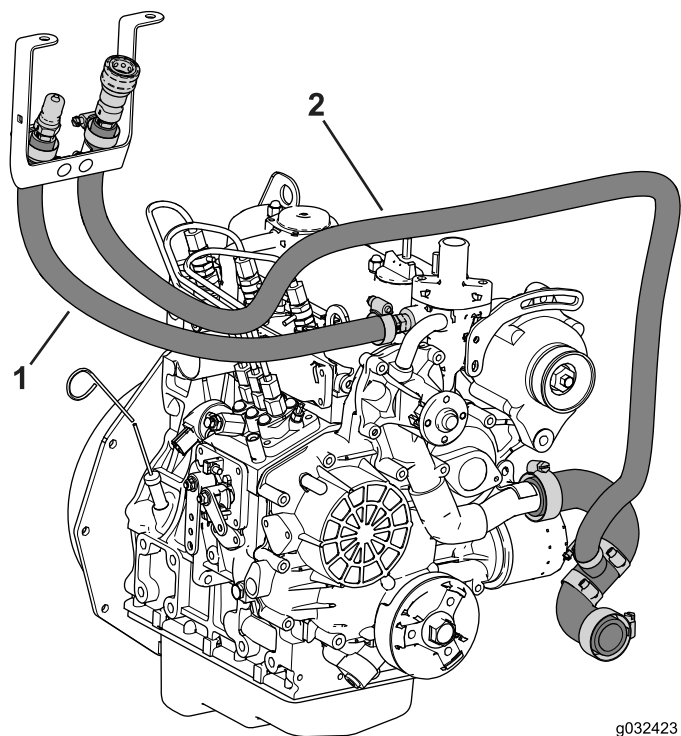
2. Bruk tetningsmiddel på hanningene på den rette koblingen – hopp over de første gjengene.
3. Trekk til den rette koblingen på porten for hånd.
4. Trekk til den rette koblingen ytterligere to til tre omdreininger.
5. Skyv slangeklemmen over slangeenden (Figur 30).
6. Sett slangen over den rette koblingen, og fest den med slangeklemmen som vist i Figur 30.

Føre varmeslangene

Føre returslangen

Kun Kubota-motor

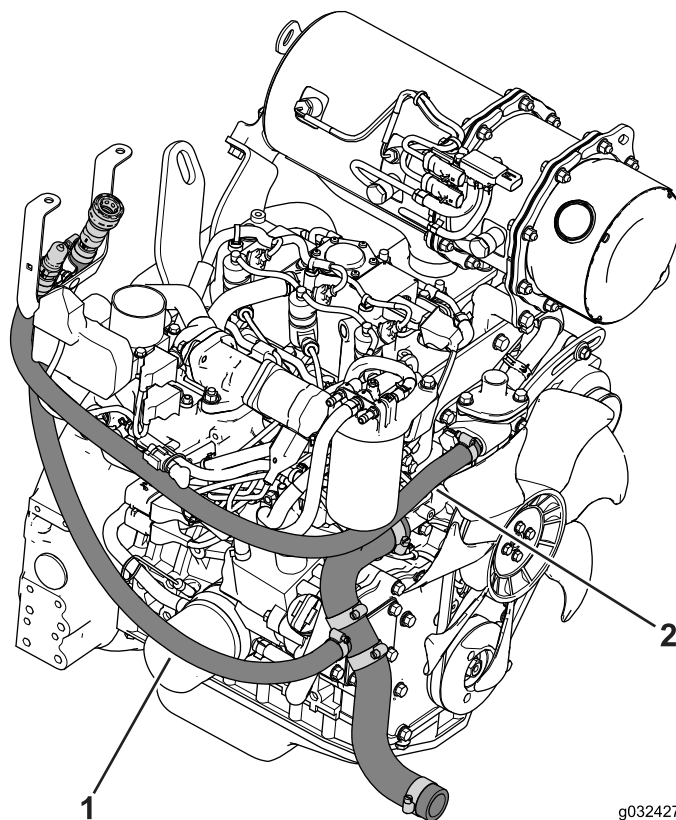
Før returslangen som vist i [Figur 31](#).



g032423
gg032423

Figur 31

1. Forsyningslange 2. Returslange



g032427
gg032427

Figur 32

1. Returslange 2. Forsyningslange

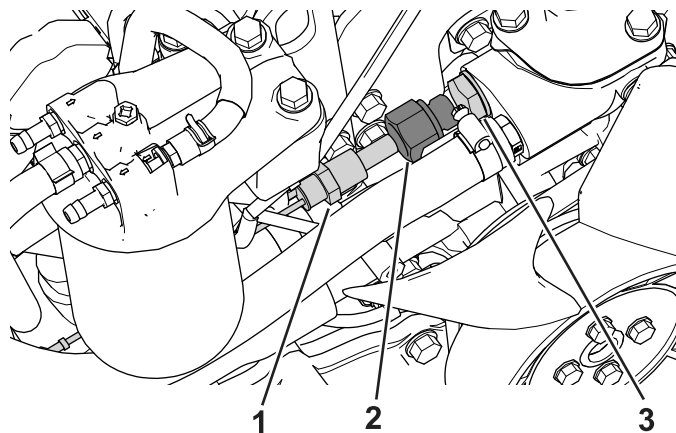
Føre returslangen

Kun Yanmar-motor

Før forsyningslangen som vist i [Figur 32](#).

Montere temperaturbryter (Kun Yanmar-motor)

1. Finn termostathuset på motorblokken og fjern motorportpluggen ([Figur 33](#)).



g196392

Figur 33

1. Temperaturbryter 3. Motorportplugg
2. Adapterkobling

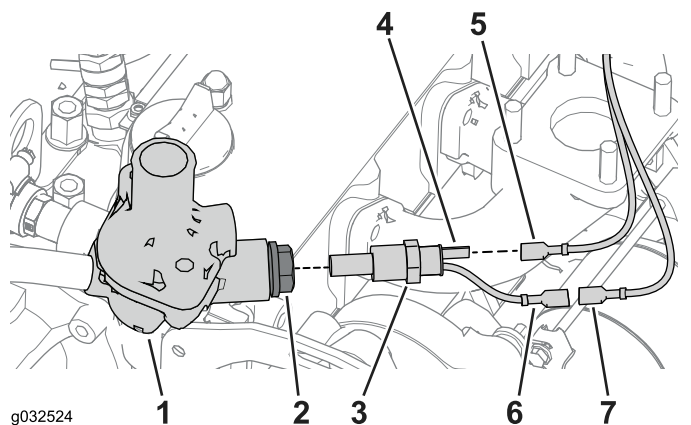
2. Bruk tetningsmiddel på adapterkoblingen – hopp over de første gjengene.

- Trekk til adapterkoblingen på porten med fingrene.
- Stram adapterkoblingen ytterligere to til tre omdreininger.
- Bruk tetningsmiddel på temperaturbryteren – hopp over den første gjengen.
- Trekk til temperaturbryteren på porten med fingrene.
- Stram temperaturbryteren ytterligere to til tre omdreininger.
- Finnden gule ledningen du koblet fra i et tidligere trinn, og koble den til kontakten for het motor.
- Finnden oransje ledningen som er koblet til den gule ledningen med kabelfester, og koble den til kontakten for varm motor.
- Bruk kabelfester til å feste ledningene.

Merk: Ikke fest ledningssatsen til varme eller bevegelige deler.

Montere temperaturbryter (Kun Kubota-motor)

- Finndestmostatet på motorblokken og fjern motorportpluggen (Figur 34).



Figur 34

- | | |
|--------------------------|---------------------------|
| 1. Termostathus | 5. Gul ledning |
| 2. Motorportplugg | 6. Kontakt for varm motor |
| 3. Temperaturbryter | 7. Oransje ledning |
| 4. Kontakt for het motor | |

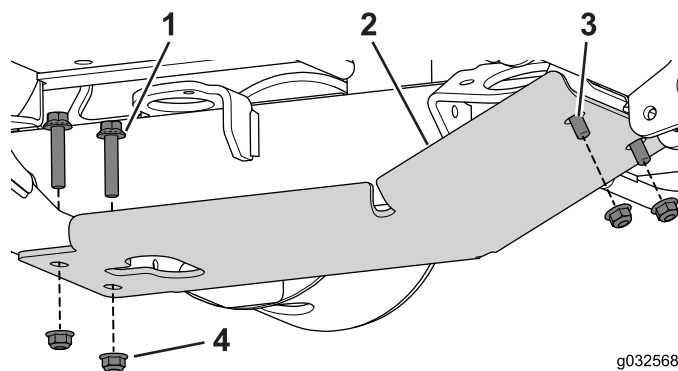
- Bruk tetningsmiddel på temperaturbryteren – hopp over den første gjengen.
- Trekk til temperaturbryteren på porten med fingrene.
- Stram temperaturbryteren ytterligere to til tre omdreininger.
- Finnden gule ledningen du koblet fra i et tidligere trinn og koble den til kontakten for het motor (Figur 34).
- Finnden oransje ledningen som er koblet til den gule ledningen med kabelfester og koble den til kontakten for varm motor (Figur 34).

- Bruk kabelfester til å feste ledningene.

Merk: Ikke fest ledningssatsen til varme eller bevegelige deler.

Montere støtteplaten (kun Kubota-motor)

Bruk bolten (3/8 x 1¼ tommer), (3/8 x 1 tomme) og mutterne for å feste støtteplaten til rammen (Figur 35).



Figur 35

- | | |
|-----------------------------|----------------------------|
| 1. Bolt (3/8 x 1 1/4 tomme) | 3. Bolt (3/8 x 1 tomme) |
| 2. Støtteplate | 4. Flensmutter (3/8 tomme) |

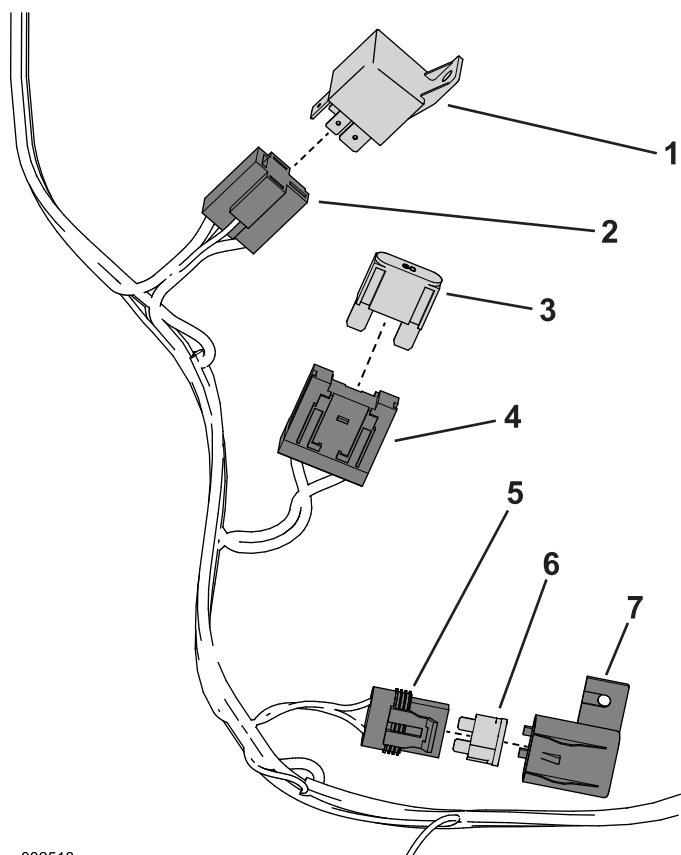
Montere ledningssatsen

Montere ledningssatsen

Kun Toro-førerhus

Merk: Se tabellen i [Velge deler \(side 2\)](#) for å fastslå hvilken del som brukes i denne prosedyren.

- Monter følgende komponenter til ledningssatsen (Figur 36).



g032518

Figur 36

g032518

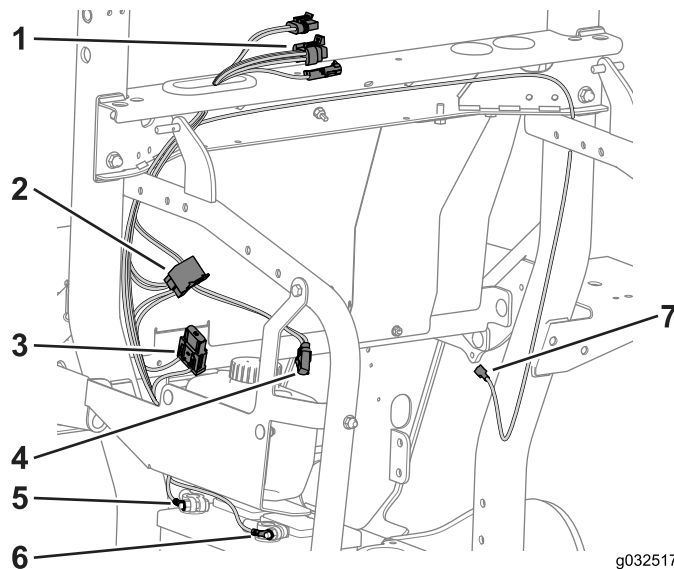
- | | |
|-------------------|--------------------|
| 1. Relé | 5. Sikringsenheten |
| 2. Relekobling | 6. Sikring (10 A) |
| 3. Sikring (60 A) | 7. Sikringslokk |
| 4. Sikringsholder | |

2. Monter releet til relekoblingen (Figur 36).
3. Monter sikringen (60 A) til sikringsholderen (Figur 36).
4. Monter sikringen (10 A) til sikringsenheten og fest den med sikringslokket (Figur 36).

Føre ledningssatsen

Kun Kubota

1. Før de tre førerhuskoblingene gjennom gummitetningen (Figur 37).



g032517

g032517

Figur 37

- | | |
|-----------------------------------|----------------------------|
| 1. Førerhuskoblinger | 5. Positiv kontakt (rød) |
| 2. Reléenhet | 6. Negativ kontakt (svart) |
| 3. Sikringsenhet (60 A) | 7. Hjelpestørmledning |
| 4. Kontakt til vindusspylerflaske | |

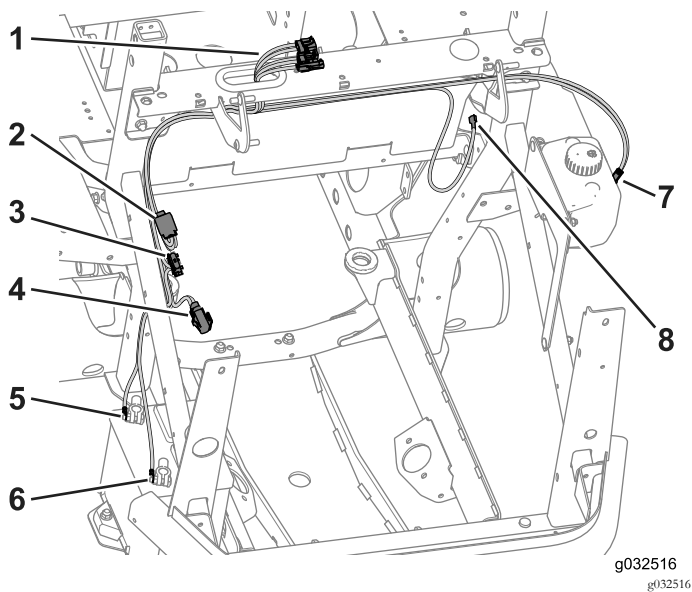
2. Før hjelpestørmledningen over rammestøtten, ned langs veltebeskyttelsesrøret og mot operatørkontrollene (Figur 37).
3. Bruk kabelfestene til å feste ledningssatsen til rammen.

Merk: Ikke fest ledningssatsen til varme eller bevegelige deler.

Føre ledningssatsen

Kun Yanmar

1. Før de tre førerhuskoblingene gjennom gummitetningen (Figur 38).

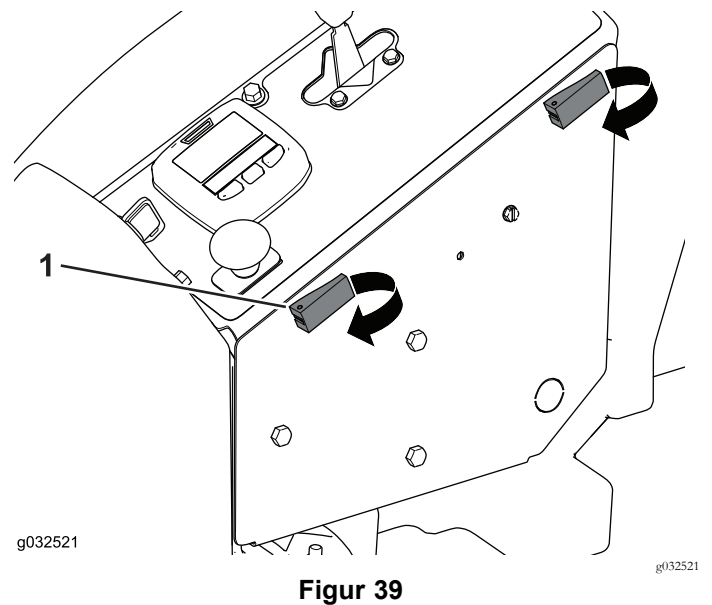


Figur 38

- | | |
|-------------------------|-----------------------------------|
| 1. Førerhuskoblinger | 5. Positiv kontakt (rød) |
| 2. Reléenhet | 6. Negativ kontakt (svart) |
| 3. Sikringsenhet (60 A) | 7. Kontakt til vindusspylerflaske |
| 4. Sikringsholder | 8. Hjelpestrømledning |

2. Før hjelpestrømledningen over rammestøtten, ned langs veltebeskyttelsesrøret og mot operatørkontrollene (Figur 38).
3. Før vindusspylerledningen over rammestøtten, ned langs veltebeskyttelsesrøret og mot vindusspylerflasken (Figur 38).
4. Bruk kabelfestene til å feste ledningssatsen til rammen.

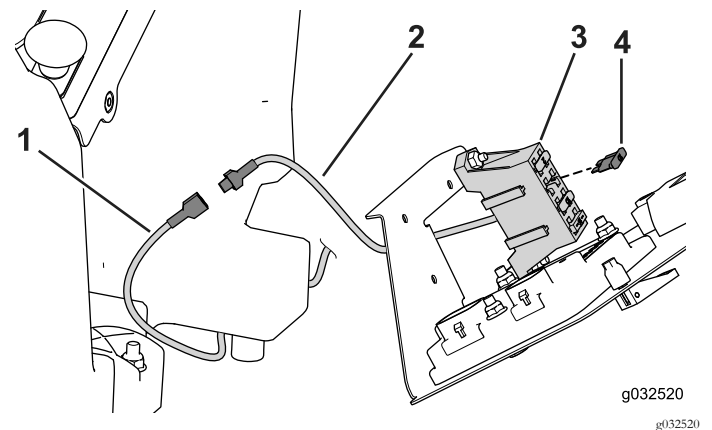
Merk: Ikke fest ledningssatsen til varme eller bevegelige deler.



Figur 39

1. Hurtigfeste («swell latch»)

2. Før hjelpestrømledningen inn i rommet for operatørkontrollene (Figur 40).



Figur 40

- | | |
|-------------------------|-------------------|
| 1. Hjelpestrømledning | 3. Sikringsblokk |
| 2. Sikringsblokkledning | 4. Sikring (10 A) |

3. Koble hjelpestrømledningen til en ubrukt sikringsblokkledning fra sikringsblokken (Figur 40).

Merk: Monter en ekstra sikringsblokk om nødvendig.

4. Monter en sikring (10 A) i sikringsplasseringen som er koblet til hjelpestrømledningen (Figur 40).
5. Bruk kabelfestene til å feste ledningen.

Merk: Ikke fest ledningssatsen til varme eller bevegelige deler.

Koble til hjelpestrømledningen

Kun Toro-førerhus

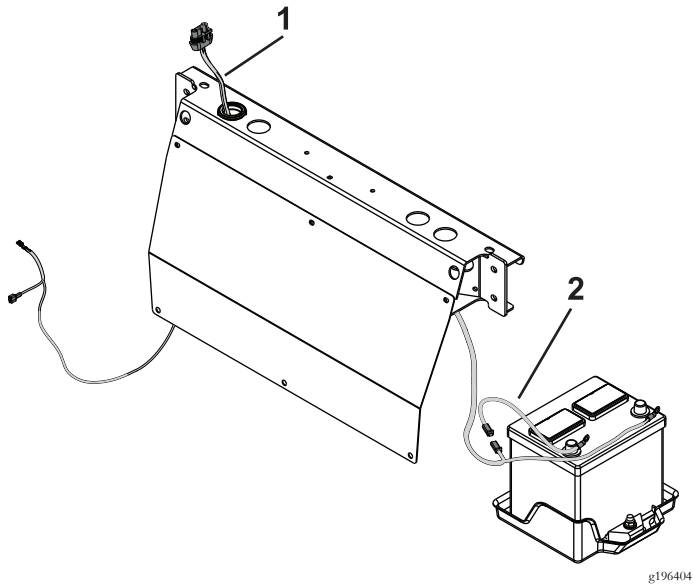
1. Åpne hurtigfestene og åpne rommet for operatørkontrollene (Figur 39).

Montere ledningssatsen

Kun JoDale Perry-førerhus

Merk: Se tabellen i [Velge deler \(side 2\)](#) for å fastslå hvilken del som brukes i denne prosedyren.

1. Før ledningssatsen som vist i [Figur 41](#).



Figur 41

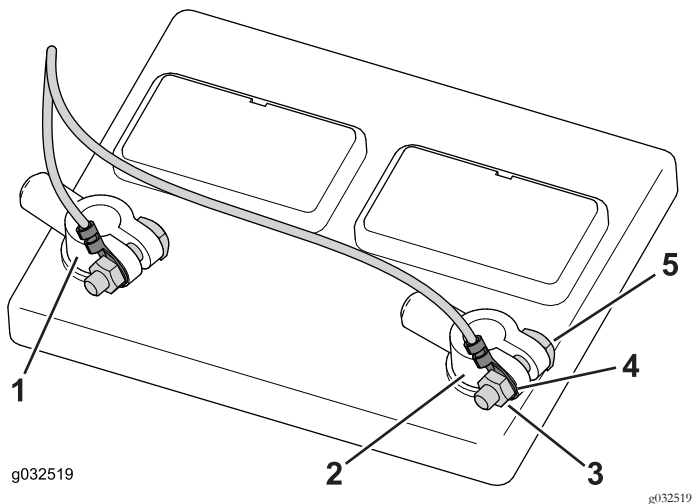
1. Ledningssats
2. Smeltekontakt

2. Koble smeltekontakten til ledningssatsen ([Figur 41](#)).

Tilkoble batteriet

Merk: Se tabellen i [Velge deler \(side 2\)](#) for å fastslå hvilken del som brukes i denne prosedyren.

1. Løsne og fjern den negative polklemmen og deretter den positive polklemmen fra batteriet ([Figur 42](#)).



Figur 42

1. Positiv polklemme
2. Negativ polklemme
3. Mutter
4. Ringkontakt
5. Bolt

2. Fjern mutteren og skiven fra hver klemme
3. Monter den negative ringkontakten over den negative polbolten, og monter mutteren løst ([Figur 42](#)).

4. Monter den positive ringkontakt over den positive polbolten, og monter mutteren løst ([Figur 42](#)).
5. Monter den positive polklemmen til den positive batteripolen og deretter den negative polklemmen til den negative batteripolen ([Figur 42](#)).
6. Bruk kabelfestene til å feste ledningssatsen til rammen.

Merk: Ikke fest ledningssatsen til varme eller bevegelige deler.

Notat:

Notat:



Count on it.