



# Kit de joystick para accesorios de invierno

Máquina multiuso Groundsmaster 360®

Nº de modelo 31219

Instrucciones de instalación

## ⚠ ADVERTENCIA

### CALIFORNIA

Advertencia de la Propuesta 65

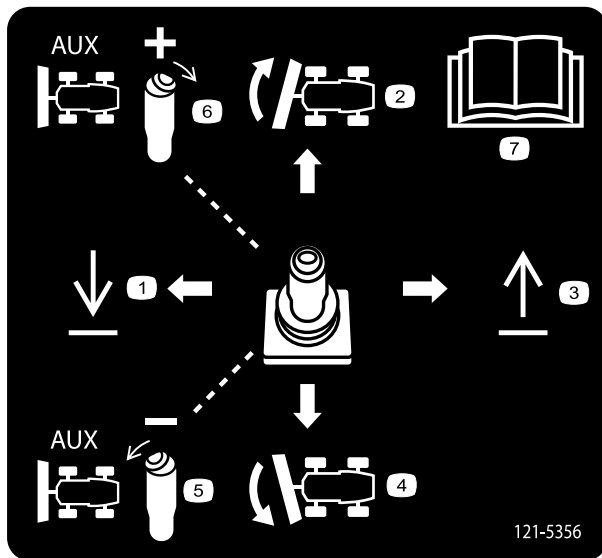
Este producto contiene una o más sustancias químicas que el Estado de California considera causantes de cáncer, defectos congénitos o trastornos del sistema reproductor.

## Seguridad

### Pegatinas de seguridad e instrucciones



Las pegatinas de seguridad e instrucciones están a la vista del operador y están ubicadas cerca de cualquier zona de peligro potencial. Sustituya cualquier pegatina que esté dañada o que falte.



121-5356

dcal121-5356

1. Joystick hacia adelante – bajar el accesorio
2. Joystick a la derecha – activar el accesorio en la segunda dirección
3. Joystick hacia atrás – elevar el accesorio
4. Joystick a la izquierda – activar el accesorio en la primera dirección
5. Botón superior a la izquierda
6. Botón superior a la derecha
7. Lea el *Manual del operador*.



# Instalación

## Piezas sueltas

Utilice la tabla siguiente para verificar que no falta ninguna pieza.

Procedimiento	Descripción	Cant.	Uso
<b>1</b>	No se necesitan piezas	–	Preparación de la máquina.
<b>2</b>	Arnés de cables del joystick	1	Enrute el arnés de cables del joystick.
<b>3</b>	Soporte de montaje del alojamiento del joystick Perno de cuello cuadrado Clip	1 2 1	Soporte de montaje del alojamiento del joystick
<b>4</b>	Joystick Clip Tapa del alojamiento del joystick Alojamiento del joystick Perno de cabeza hexagonal (1/4 x 5/8 pulgada) Pomo Pegatina	1 2 1 1 2 1 1	Instale el joystick.
<b>5</b>	No se necesitan piezas	–	Conecte la batería.
<b>6</b>	No se necesitan piezas	–	Descargue el software.

**Importante:** Debe instalar el Kit de bastidor delantero de acoplamiento rápido (Modelo Toro N° 30509) para poder utilizar el Kit de joystick para accesorios de invierno.

**Importante:** Debe instalar el Kit eléctrico (Modelo Toro N° 115-0019) para poder utilizar el Kit de joystick para accesorios de invierno.

# 1

## Preparación de la máquina

No se necesitan piezas

### Procedimiento

1. Aparque la máquina en una superficie nivelada y baje la carcasa de corte y cualquier accesorio instalado al suelo.
2. Pare el motor, accione el freno de estacionamiento y retire la llave del interruptor de encendido.
3. Desconecte el cable negativo (-) de la batería.

### ⚠ ADVERTENCIA

Lleve gafas de seguridad y guantes de goma cuando trabaje con las baterías. Puesto que los gases son explosivos, mantenga alejadas de las baterías las llamas desnudas y las chispas eléctricas. No fume cerca de la batería.

4. Gire la columna de dirección hacia adelante.
5. Mueva el enganche del asiento (situado en el lado izquierdo del asiento) hacia atrás para desenganchar el asiento, y tire hacia adelante de la parte superior del asiento hasta que se incline hacia adelante y toque el volante (Figura 1).

**Nota:** Compruebe que el soporte del asiento bloquee firmemente la chapa del asiento en su sitio.

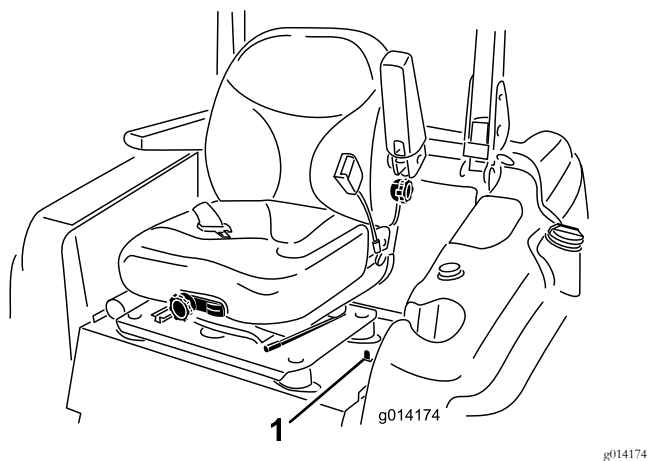


Figura 1

1. Enganche del asiento

6. Retire los pernos que sujetan el panel de la consola, y retire el panel.

# 2

## Enrutado del arnés de cables del joystick

Piezas necesarias en este paso:

- |   |                              |
|---|------------------------------|
| 1 | Arnés de cables del joystick |
|---|------------------------------|

### Procedimiento

1. Enchufe el arnés de cables del joystick en los conectores de expansión del joystick del arnés de cables principal del kit, que están situados cerca del controlador.
2. Enrute el arnés de cables del joystick junto al arnés de cables del asiento existente, por debajo de la chapa del asiento y a través del orificio situado debajo del asiento (Figura 2).

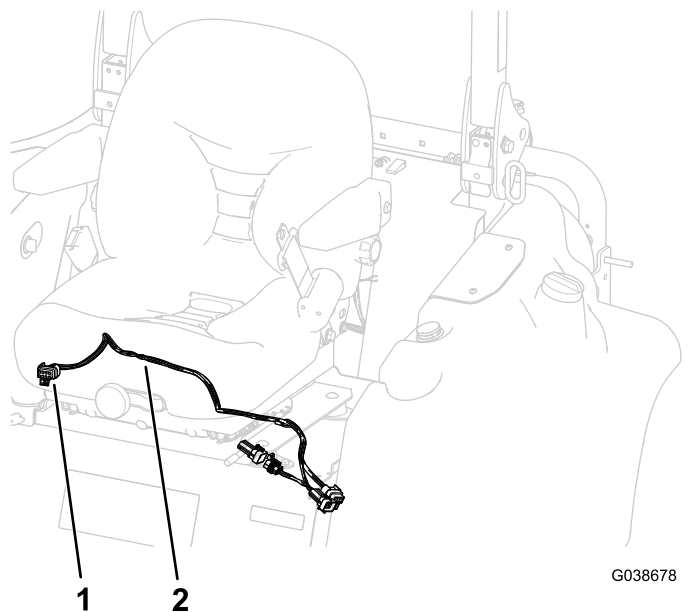


Figura 2

1. Conector del arnés de cables
2. Arnés de cables

3. Retire los 2 pernos de cuello cuadrado y las 2 tuercas que sujetan el lado derecho del soporte de montaje del asiento a la chapa del asiento.
4. Enrute el arnés de cables entre el soporte de montaje del asiento y la chapa del asiento, y por detrás del aislador de goma derecho trasero de la chapa del asiento (Figura 2).

# 3

## Instalación del soporte de montaje del alojamiento del joystick

### Piezas necesarias en este paso:

1	Soporte de montaje del alojamiento del joystick
2	Perno de cuello cuadrado
1	Clip

### Procedimiento

1. Introduzca el clip en el taladro delantero del soporte de montaje del alojamiento del joystick (Figura 3).
2. Instale el soporte de montaje del alojamiento del joystick en el lado derecho de la chapa del asiento (Figura 3) usando los pernos de cuello cuadrado más largos y las tuercas que se retiraron en el paso 3 de 2 Enrutado del arnés de cables del joystick (página 3).

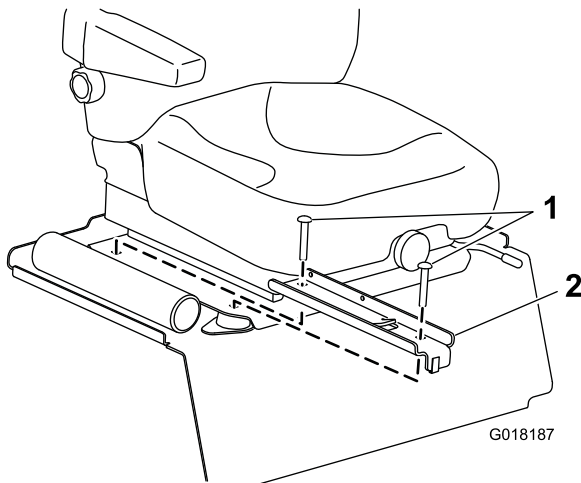


Figura 3

1. Pernos de cuello cuadrado
2. Soporte de montaje del alojamiento del joystick

3. Introduzca el conector a presión de plástico del arnés de cables en el taladro del soporte de montaje del alojamiento del joystick.

# 4

## Instalación del Joystick

### Piezas necesarias en este paso:

1	Joystick
2	Clip
1	Tapa del alojamiento del joystick
1	Alojamiento del joystick
2	Perno de cabeza hexagonal (1/4 x 5/8 pulgada)
1	Pomo
1	Pegatina

### Procedimiento

1. Ensamble el joystick (Figura 4).

**Nota:** Asegúrese de que las cabezas de los 6 tornillos de la palanca del joystick estén orientadas hacia la parte trasera de la máquina.

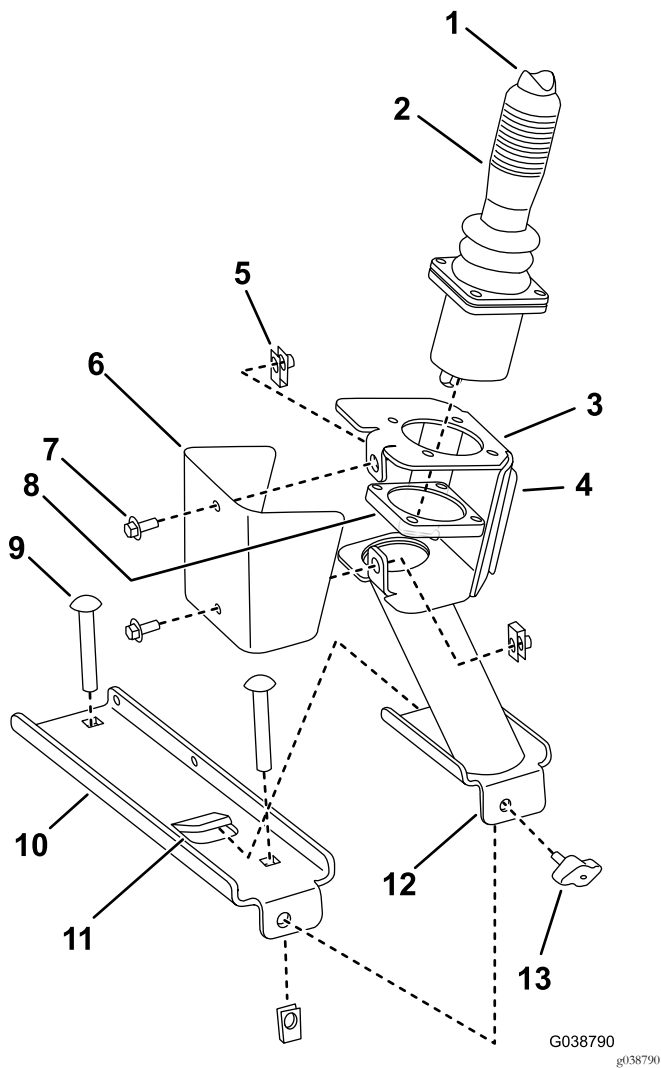


Figura 4

- |   |   |
|---|---|
| 1. Botón superior   | 8. Chapa de montaje del joystick                    |
| 2. Joystick   | 9. Pernos de cuello cuadrado                        |
| 3. Alojamiento del joystick   | 10. Soporte de montaje del alojamiento del joystick |
| 4. Pegatina aquí (aplicar en el lateral del alojamiento del joystick) | 11. Pestaña   |
| 5. Clip (2)   | 12. Base del alojamiento del joystick               |
| 6. Tapa del alojamiento del joystick                                  | 13. Pomo  |
| 7. Tornillos de cabeza hexagonal (1/4" x 5/8")                        |   |

2. Deslice la base del conjunto del joystick por el soporte hasta que haga tope debajo de la pestaña del soporte de montaje del alojamiento del joystick.
3. Introduzca el pomo por el taladro de la parte delantera del soporte inferior del joystick y apriételo firmemente a mano.
4. Conecte el extremo del cable del joystick al conector correspondiente del arnés de cables.

5. Aplique la pegatina al alojamiento del joystick (Figura 4).

# 5

## Conexión de la batería

No se necesitan piezas

### Procedimiento

Conecte el cable negativo (-) a la batería.

**Nota:** Si el kit está instalado correctamente, la toma de corriente y el bloque de fusibles deben tener corriente únicamente cuando la llave de contacto está en la posición de CONECTADO.

# 6

## Descarga del software

No se necesitan piezas

### Procedimiento

**Importante:** Este paso debe ser realizado por una persona adscrita al Servicio de Distribución de Productos Comerciales de Toro.

**Nota:** Necesitará un ordenador portátil (con la versión actual del software Toro Diag instalada) y un cable de comunicaciones USB a CAN para Toro Diag.

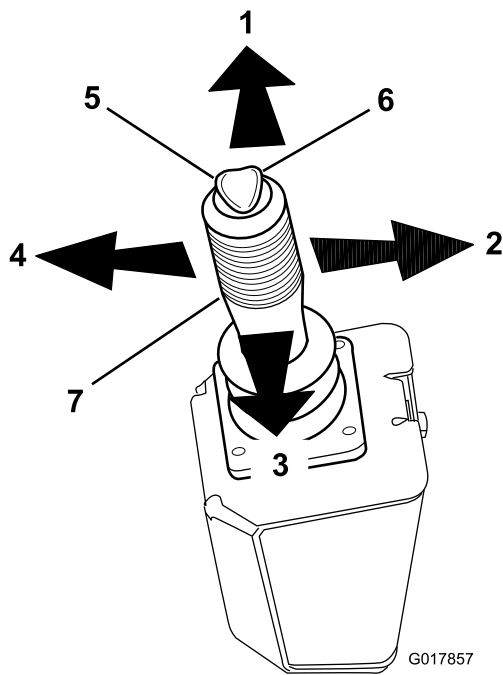
**Nota:** Compruebe que tiene la versión más reciente del software.

1. Descargue la versión actual del software Toro Diag, disponible en la página del Portal de Distribuidores de Toro.

**Nota:** Si la máquina todavía no ha sido convertida a Toro Diag, localice y retire el conector de bucle del arnés de cables principal de la máquina (situado cerca del controlador principal de la máquina). Cambie este conector por un tapón sin cable de bucle, según se indica en el boletín de servicio de Toro Diag.

2. Enchufe el cable de comunicaciones CAN en el conector de comunicaciones CAN situado cerca del controlador principal del arnés de cables principal.
3. Siga las instrucciones de la pantalla para programar y/o reprogramar el software del controlador de accesorios y de la máquina principal.

# Operación



**Figura 5**

g017857

- |                            |                                  |
|----------------------------|----------------------------------|
| 1. Joystick hacia adelante | 5. Botón superior a la izquierda |
| 2. Joystick a la derecha   | 6. Botón superior a la derecha   |
| 3. Joystick hacia atrás    | 7. Joystick                      |
| 4. Joystick a la izquierda |                                  |
-

# Operación de la Pala en V

Consulte [Figura 5](#) mientras lee la tabla siguiente.

**Nota:** Para desactivar el botón, retire el dedo pulgar del mismo.

Movimiento del joystick	Botón activado (a la izquierda o a la derecha)
Hacia adelante	Baja la pala
Atrás	Eleva la pala
A la izquierda, sin botón	Activa el primer lado del arado
A la derecha, sin botón	Activa el primer lado del arado
A la izquierda, con botón	Activa el segundo lado del arado
A la derecha, con botón	Activa el segundo lado del arado

**Nota:** El funcionamiento exacto de la pala puede variar, dependiendo de la marca de la pala.

# Operación del lanzanieves

Consulte [Figura 5](#) mientras lee la tabla siguiente.

**Nota:** Para desactivar el botón, retire el dedo pulgar del mismo.

Movimiento del joystick	Función
Hacia adelante	Baja el lanzanieves
Atrás	Eleva el lanzanieves
Izquierda	Gira el conducto hacia la izquierda
Derecha	Gira el conducto hacia la derecha
Botón superior a la izquierda	Activa el deflector en la primera dirección
Botón superior a la derecha	Activa el deflector en la segunda dirección

**Nota:** Puede cambiar la dirección de activación del botón intercambiando los terminales de la parte trasera del enchufe eléctrico.



**Count on it.**