



MODELO NO. 07301—60001 E SUPERIORES
MODELO NO. 07321—60001 E SUPERIORES

Instruções de Instalação

Placa da Base Plana de 2/3 e Tamanho Completo

Para a máquina Workman da Série 3000

INSTALAÇÃO DA TAMPA DO RADIADOR (Necessária exclusivamente para placa da base plana de tamanho completo)

IMPORTANTE: Antes de instalar uma base plana de tamanho completo num veículo, a tampa do radiador (incluída na base plana de tamanho completo) deve ser instalada para evitar o derrame de areia, sujidade, etc. sobre a frente da placa e entrada no radiador.

1. Tire o parafuso sextavado que segura o canto superior esquerdo do radiador à estrutura do veículo (quando visto a partir da posição do condutor no assento).
2. Monte o suporte esquerdo da tampa na estrutura com (2) parafusos sextavados de 5/16-18 x 5/8 pol. e as respectivas contraporcas (fornecidos com o jogo).
3. Repita as etapas 1 e 2 para o lado superior direito do radiador.
4. Coloque um trinco de dilatação em cada orifício de montagem da tampa do radiador conforme indicado na figura 1. Segure os trincos de cada lado com um olhal de borracha e uma porca de plástico.
5. Instale a tampa do radiador sobre os suportes novos e segure com os trincos.

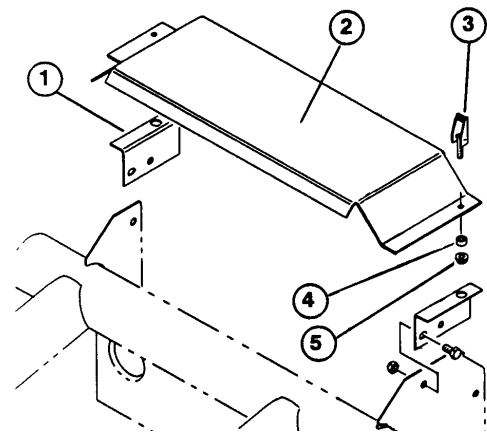


Figura 1

1. Suporte esquerdo da tampa
2. Tampa do radiador
3. Trinco de dilatação
4. Olhal de borracha
5. Porca de plástico

INSTALAÇÃO DOS PRATOS ROTATIVOS TRASEIROS E ESPAÇADORES DA CAIXA (Necessário apenas na máquina Workman 3300-D)

ADVERTÊNCIA: A descida da placa inferior numa máquina Workman 3300-D irá esmagar as linhas dos injectores de combustível e provocar graves danos no motor a não ser que tenham sido instalados pratos traseiros rotativos e espaçadores mais altos (que são fornecidos com a máquina Workman 3300-D).

1. Tire os fiéis de manilha e as cavilhas instaladas nos pratos rotativos da base para fins de transporte (Fig.2).

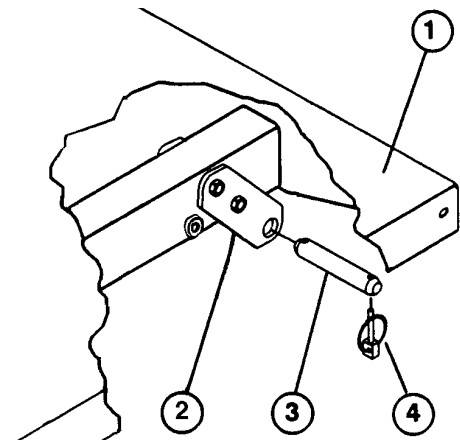


Figura 2

1. Canto superior esquerdo da placa
2. Prato rotativo
3. Fiel de manilha
4. Cavilha

2. Tire os parafusos sextavados e as contraporcas que seguram os pratos rotativos traseiros às ranhuras da armação direita e esquerda da base (Fig.3).
3. Monte sem apertar os pratos rotativos traseiros mais altos assim como o tubo rotativo, o parafuso de 3/8-16 x 3-3/4 pol. e a contraporca usando nos orifícios conforme indicado na figura 4.
4. Monte cada conjunto dos pratos rotativos traseiros nas ranhuras da armação do lado direito e do lado esquerdo com os parafusos sextavados e os contraporcas que foram anteriormente retirados. Coloque os suportes na placa completa conforme indicado na figura 4, e para a placa de 2/3 do tamanho conforme indicado na figura 5.
5. Retire os parafusos e contraporcas da máquina que seguram os blocos de espaçadores e calços (2) na parte inferior dianteira da placa (Fig. 6).
6. Volte a montar os blocos de espaçadores e espaçadores novos da caixa na parte inferior da placa com parafusos de máquina novos, mais compridos e contraporcas (Fig. 7).

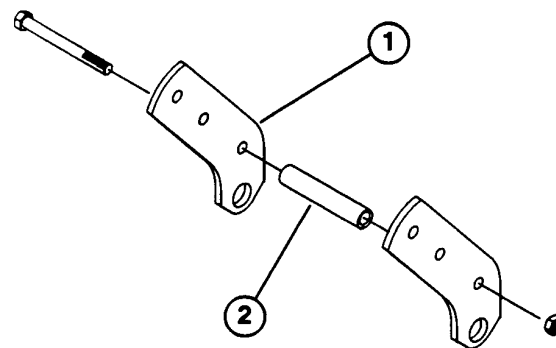


Figura 3

1. Suportes rotativos mais altos
2. Tubo rotativo

INSTALAÇÃO DA PLACA PLANA DE TAMANHÓ COMPLETO

NOTA: Se os lados da placa vão ser instalados na placa plana, é mais fácil instalá-los antes da placa ser instalada no veículo.

NOTA: Numa máquina Workman 3000 com uma placa plana de tamanho completo, certifique-se que os pratos rotativos traseiros estão aparafusados na armação da placa/ranhura por forma que se apresentem numa posição angular inferior das extremidades em relação à traseira (Fig. 4).

1. Retire os fiéis de manilha e as cavilhas instaladas nos suportes rotativos da placa para fins de transporte.
2. Assegure-se que os cilindros de levantamento estão completamente retraídos.

PRECAUÇÃO: A placa de tamanho completo pesa aproximadamente 78 kg; portanto, não tente instalá-la ou retirá-la sozinho. Peça a duas ou três outras pessoas que o ajudem.

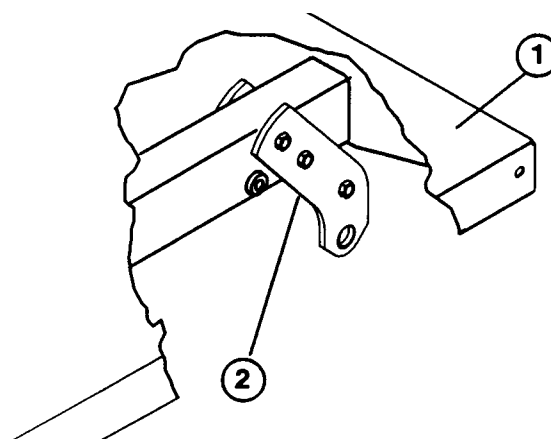


Figura 4

1. Canto traseiro esquerdo da placa
2. Suporte rotativo mais alto

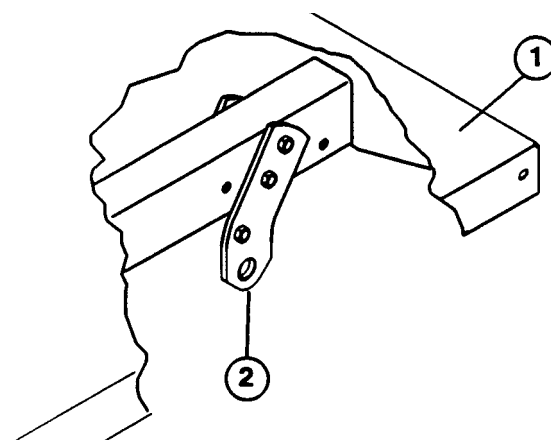


Figura 5

1. Canto traseiro esquerdo da placa
2. Suporte rotativo mais alto

⚠️ ADVERTÊNCIA



- Peça sempre a alguém que o ajude a levantar a placa ou use uma grua.
- Instale sempre o apoio de segurança a partir do exterior do veículo e nunca por baixo da placa.
- Nunca trabalhe por baixo da placa levantada sem colocar o apoio de segurança numa haste de cilindro completamente instalada.

3. Ajuste cuidadosamente a placa na armação do veículo, alinhando os orifícios do prato rotativo traseiro da placa com os orifícios na ranhura traseira da armação (Fig. 8).

Nota: Alivie os parafusos sextavados que seguram os pratos rotativos na ranhura da placa para facilitar o alinhamento dos orifícios, se for necessário.

4. Prenda cada conjunto de pratos rotativos nas ranhuras da armação com um fiel de manilha e (2) pinos de levantamento (Fig. 8). Aperte os parafusos sextavados de montagem do prato rotativo se estes tiverem sido anteriormente aliviados.

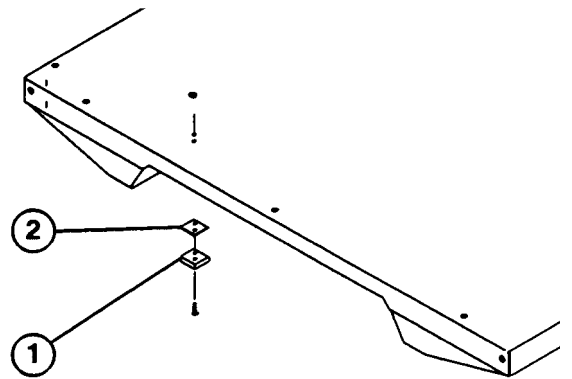


Figura 6

1. Bloco espaçador
2. Calço

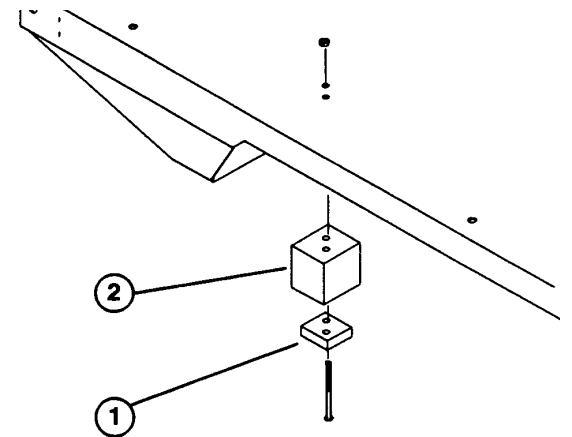


Figura 7

1. Bloco espaçador
2. Espaçador da caixa

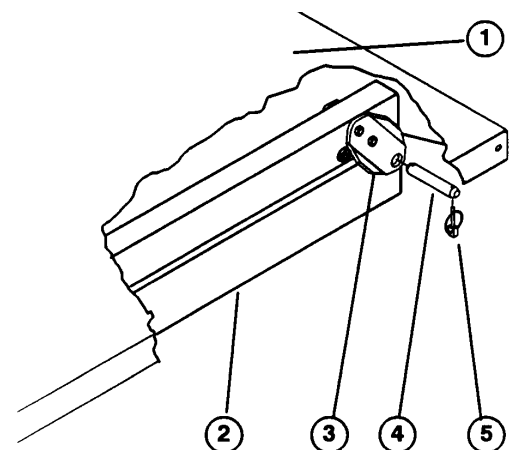


Figura 8

1. Canto traseiro esquerdo da placa
2. Ranhura da armação do veículo
3. Prato rotativo
4. Fiel de manilha
5. Cavilha

5. Com a placa descida, segure cada extremidade da haste do cilindro nas estrias apropriadas nos pratos de montagem da placa com um fiel de manilha e um pino de levantamento. Coloque o fiel de manilha pela parte de fora da placa com o pino de levantamento voltado para o exterior (Fig. 9). As estrias traseiras são para a instalação da placa de tamanho completo e as estrias dianteiras são para instalação de uma placa de 2/3 do tamanho.

NOTA: Pode ser necessário pôr o motor a funcionar para distender ou retrainr os cilindros para alinhamento com os orifícios. Afaste os dedos!

NOTA: Coloque um tampão na estria não usada com um parafuso sextavado e uma porca para evitar erros de montagem.

6. Dê arranque ao motor e engate a alavanca hidráulica de levantamento para levantar a placa. Solte a alavanca de levantamento e desligue o motor. Segure a placa levantada com uma grua ou um bloco para evitar que a mesma possa cair acidentalmente.
7. Instale pinos de levantamento no interior das extremidades dos fiéis de manilha.

NOTA: Se tiver sido instalado um mecanismo de desengate automático da porta traseira na placa, assegure-se que a haste de comando dianteira de descarga foi colocada no interior do fiel de manilha esquerdo antes de instalar o pino de levantamento.

8. Uma vez concluída a instalação do cilindro, o apoio de segurança da placa pode ser usado para evitar a descida acidental da placa.
9. Forma de usar o apoio de segurança da placa:
 - A. Levante a placa até que os cilindros estejam completamente distendidos.
 - B. Retire o apoio da placa do perno de arrumação no topo da ranhura do apoio de descanso traseiro na máquina Workman (Fig. 10).
 - C. Empurre o apoio da placa sobre a haste do cilindro, certificando-se que as linguetas da extremidade do apoio assentam na extremidade do tambor do cilindro, e na extremidade da haste do cilindro (Fig. 11).

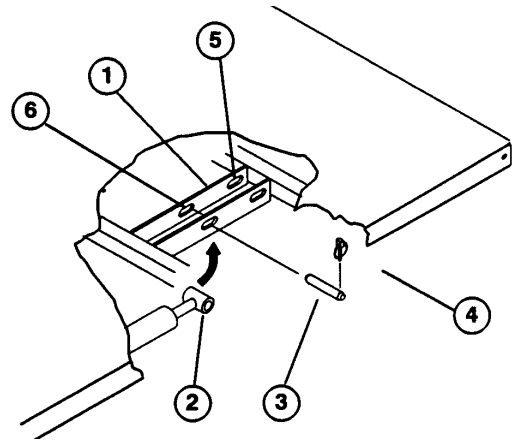


Figura 9

1. Prato de montagem da placa
2. Extremidade da haste do cilindro
3. Fiel de manilha
4. Pino de levantamento
5. Estrias traseiras (placa de tamanho completo)
6. Estrias dianteiras (placa de 2/3 de tamanho)

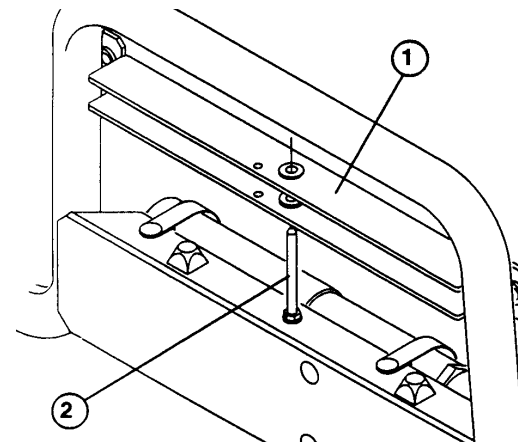


Figura 10

1. Apoio da placa
2. Perno de arrumação

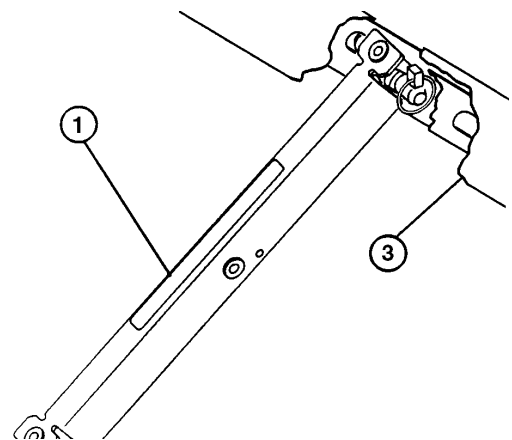


Figura 11

1. Apoio da placa
2. Tambor do cilindro
3. Placa

- D. Para arrecadar o apoio da placa, tire-o do cilindro e coloque-o no perno no topo da ranhura de apoio do descanso traseiro.
 - E. Instale ou retire sempre o apoio da placa pela parte exterior em relação a esta.
 - F. Não tente descer a placa com o apoio de segurança no cilindro.
10. Retire o apoio de segurança da placa do cilindro e coloque-o no perno de arrumação.
 11. Faça arrancar o motor e engate a alavanca hidráulica de levantamento para descer a placa. Solte a alavanca de levantamento e desligue o motor.

INSTALAÇÃO DA PLACA PLANA DE 2/3 DO TAMANHO

Siga o mesmo método que seguiu para a instalação da placa de dimensões completas com exceções seguintes:

1. Monte os pratos rotativos traseiros por forma que as extremidades inferiores formem um ângulo em relação à frente.
2. As estrias traseiras são para instalação da placa de tamanho completo e as estrias dianteiras para instalação da placa de 2/3 do tamanho.

ADVERTÊNCIA: A área média de 1/3 deve ser coberta quando a placa de 2/3 do tamanho é usada na máquina Workman. Isto pode ser realizado instalando a placa de 1/3, a caixa de ferramentas de 1/3 ou a tampa de 1/3 do tamanho.

REMOÇÃO DA PLACA DE TAMANHO COMPLETO E DE 2/3 DO TAMANHO

1. Faça arrancar o motor. Engate a alavanca hidráulica de levantamento e desça a placa até que os cilindros estejam soltos nas estrias. Solte a alavanca de levantamento e desligue o motor.
2. Retire os pinos de levantamento das extremidades exteriores dos fiéis de manilha das hastes dos cilindros.

3. Tire os fiéis de manilha que seguram as extremidades das hastes dos cilindros aos pratos de montagem da placa empurrando os pinos para o interior.
4. Tire os pinos de levantamento e os fiéis de manilha que seguram os suportes rotativos nas estrias da armação.
5. Levante a placa para fora do veículo.

PRECAUÇÃO: A placa de tamanho completo pesa aproximadamente 78 kg; portanto não deve tentar instalá-la ou retirá-la sozinho. Peça a ajuda de mais duas ou três pessoas.

6. Guarde os cilindros nos grampos de arrumação. Engate a alavanca hidráulica de trancagem do levantamento do veículo para evitar a extensão acidental dos cilindros de levantamento.

