



55 cm Recycler®-gräsklippare

Modellnr 20960—Serienr 40000000 och högre

Bruksanvisning

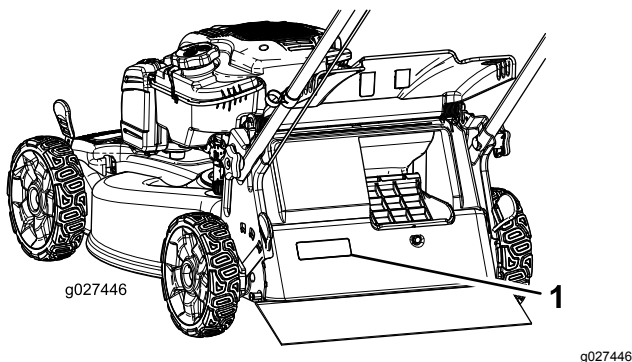
Introduktion

Denna gräsklippare av gåmodell med roterande knivar är avsedd att användas av privatkunder. Den är huvudsakligen konstruerad för att klippa gräs på väl underhållna gräsmattor runt bostäder. Den är inte konstruerad för att klippa snår eller för jordbruksändamål.

Läs denna information noga så att du lär dig att använda och underhålla produkten på rätt sätt, och för att undvika person- och produktskador. Du är ansvarig för att produkten används på ett korrekt och säkert sätt.

Kontakta gärna Toro direkt på www.Toro.com för att få information om produkter och tillbehör, få hjälp med att hitta en återförsäljare eller för att registrera din produkt.

Kontakta en auktoriserad återförsäljare eller Toros kundservice och ha produktens modell- och serienummer till hands om du har behov av service, Toro-originaldelar eller ytterligare information. **Figur 1** visar var du finner produktens modell- och serienummer.



Figur 1

1. Modell- och serienummerplåt

Anteckna produktens modell- och serienummer här nedanför så är de lätta att hitta:

Modellnr _____
Serienr _____

I den här bruksanvisningen anges potentiella risker och alla säkerhetsmeddelanden har markerats med

en varningssymbol (**Figur 2**), som anger fara som kan leda till allvarliga personskador eller dödsfall om föreskrifterna inte följs.



Figur 2

g000502

1. Varningssymbol

Två ord används också i den här bruksanvisningen för att markera information. **Viktigt** anger speciell teknisk information och **Observera** anger allmän information som är värd att notera.

Denna produkt uppfyller alla relevanta europeiska direktiv. Mer information finns i den separata produktspecifika överensstämmelseförklaringen.

Nettomoment: Motorns brutto- eller nettomoment verkstadsbedömdes av motortillverkaren i enlighet med SAE (Society of Automotive Engineers) J1940. Den här gräsklipparklassens faktiska motormoment kommer att vara avsevärt lägre då den är konfigurerad för att uppfylla säkerhetskrav, utsläppsföreskrifter och funktionella krav. Gå in på www.Toro.com om du vill se specifikationerna för din gräsklipparmodell.

Innehåll

Introduktion	1
Säkerhet	2
Allmän säkerhet.....	2
Säkerhets- och instruktionsdekalerna	3
Montering	4
1 Montera och fälla upp handtaget	4
2 Montera startsnöret i styrningen.....	5
3 Fylla på olja i motorn	6
4 Montera gräsuppsamlaren	6
Produktöversikt	8
Specifikationer	8
Körning	8
Före körning	8
Säkerhet före användning.....	8
Fylla på bränsletanken.....	9
Kontrollera oljenivån i motorn	9
Justera handtagets höjd	10
Justera klipphöjden.....	10



Säkerhet

Maskinen har utformats i enlighet med specifikationerna i SS-EN ISO 5395:2013.

Allmän säkerhet

Maskinen kan slita av händer och fötter och kasta omkring föremål. Följ alltid alla säkerhetsanvisningar för att undvika allvarliga personskador.

Det kan medföra fara för dig och kringstående om maskinen används i andra syften än vad som avsetts.

- Läs och se till att du har förstått innehållet i den här *bruksanvisningen* innan du startar motorn.
- Håll händer och fötter på avstånd från maskinens rörliga delar.
- Kör endast maskinen om skydd och andra säkerhetsanordningar sitter på plats och fungerar.
- Håll avståndet till utkastaröppningen. Håll kringstående på säkert avstånd från maskinen.
- Håll barn på säkert avstånd från arbetsområdet. Låt aldrig barn köra maskinen.
- Stanna maskinen och stäng av motorn innan du utför service på, tankar eller rensar maskinen.

Felaktigt bruk eller underhåll av maskinen kan leda till personskador. För att minska risken för skador ska du alltid följa säkerhetsanvisningarna och uppmärksamma varningssymbolen. Symbolen betyder Var försiktig, Varning eller Fara – anvisning om personsäkerhet. Underlåtenhet att följa anvisningarna kan leda till personskador eller dödsfall.

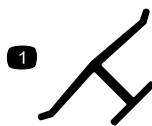
Du hittar mer säkerhetsinformation i respektive avsnitt i denna bruksanvisning.

Under arbetets gång	10
Säkerhet under användning	10
Starta motorn	11
Använda självdrivningen	11
Använda drivhjälpshandtag	12
Stänga av motorn	12
Återvinna klippet	12
Samla upp klippet	12
Använda uppsamlingspåsens snabbutlösarspak	13
Använda sidoutkastaren för klippet	13
Arbetstips	14
Efter körning	14
Säkerhet efter användning	14
Rengöra under maskinen	15
Fälla ned handtaget	15
Underhåll	17
Rekommenderat underhåll	17
Säkerhet vid underhåll	17
Underhållsförberedelser	17
Serva luftfiltret	18
Byta ut motoroljan	18
Byta ut kniven	19
Justera självdrivningen	20
Förvaring	21
Förbereda maskinen för förvaring	21
Ta klipparen ur förvaring	21

Säkerhets- och instruktionsdekaler



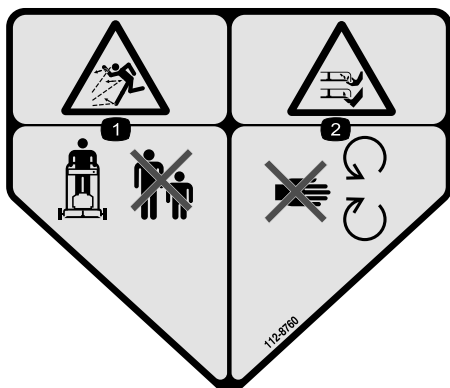
Säkerhetsdekaler och säkerhetsinstruktioner är fullt synliga för föraren och finns nära alla potentiella farozoner. Ersätt dekaler som har skadats eller saknas.



decaloemmark

Tillverkarens logotyp

1. Visar att kniven är en originaldel från maskintillverkaren.



decal112-8760

112-8760

1. Risk för utslungade föremål – håll kringstående personer på behörigt avstånd från maskinen.
2. Avkapnings-/avslitningsrisk för händer och fötter – håll dig på avstånd från rörliga delar.



decal112-8867

112-8867

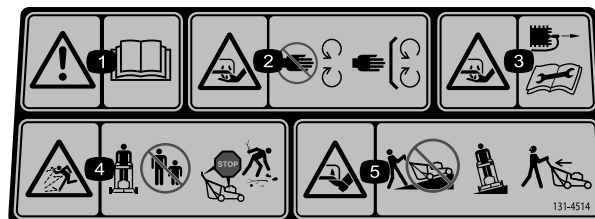
1. Låst
2. Upplåst



decal125-5026

125-5026

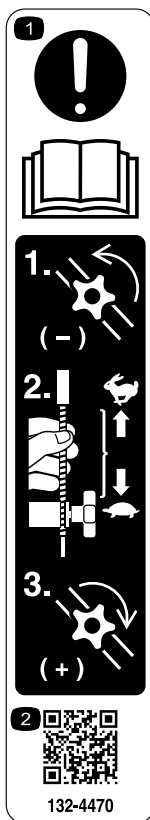
1. Återvinning på
2. Uppsamling på



decal131-4514

131-4514

1. Varning – läs *bruksanvisningen*.
2. Risk för att händer och fötter slits av, gräsklipparkniv – håll avstånd till rörliga delar och se till att alla skydd sitter på plats.
3. Risk för att händer och fötter slits av, gräsklipparkniv – lossa tändkabeln och läs instruktionerna innan du utför service eller underhåll.
4. Risk för utslungade föremål – håll kringstående personer på behörigt avstånd från maskinen.
5. Avkapnings-/avslitningsrisk för händer och fötter, gräsklipparkniv – kör inte maskinen uppför och nedför sluttningar, utan från sida till sida. Stäng av motorn innan du lämnar körpositionen och titta bakom dig när du backar.



132-4470

Hjuldrivningsjustering

1. Obs! Läs *bruksanvisningen* –
1) Lossa på vredet genom att vrida det moturs.
2) Dra kablarna bort från motorn för att minska drivkraften eller tryck kablarna mot motorn för att öka drivkraften. 3) Dra åt vredet genom att vrida det medurs.
2. Skanna QR-koden för att få mer information om hjuldrivningsjustering.

decal132-4470

Montering

Viktigt: Ta bort och släng skyddsplasten som täcker motorn och all övrig plast eller emballage som finns på maskinen.

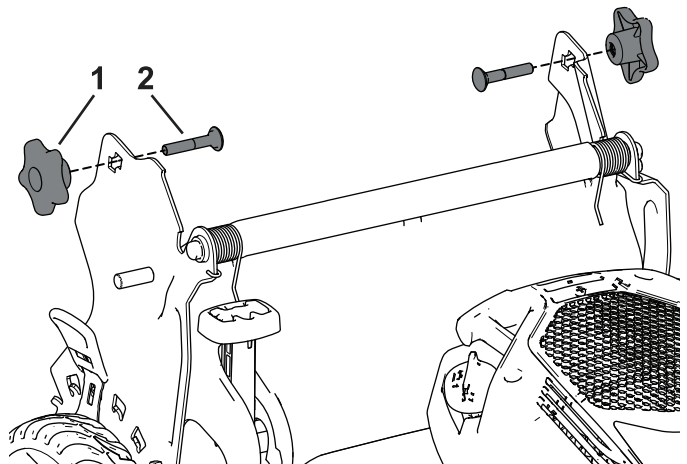
1

Montera och fälla upp handtaget

Inga delar krävs

Tillvägagångssätt

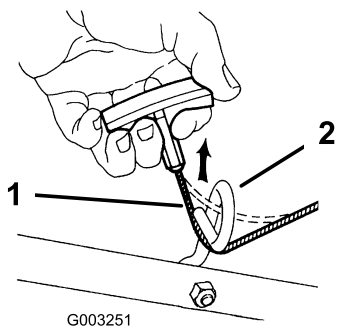
1. Ta bort och spara de två handtagsreglagen och vagnsskruvarna från handtagsfästena ([Figur 3](#)).



Figur 3

1. Handtagsreglage (2)
2. Vagnsskruv (2)

2. Montera handtagets ändar på klipparkåpan så att tappens som sitter på handtagsfästet går in i det nedre hålet på motsvarande handtagsände ([Figur 4](#)).



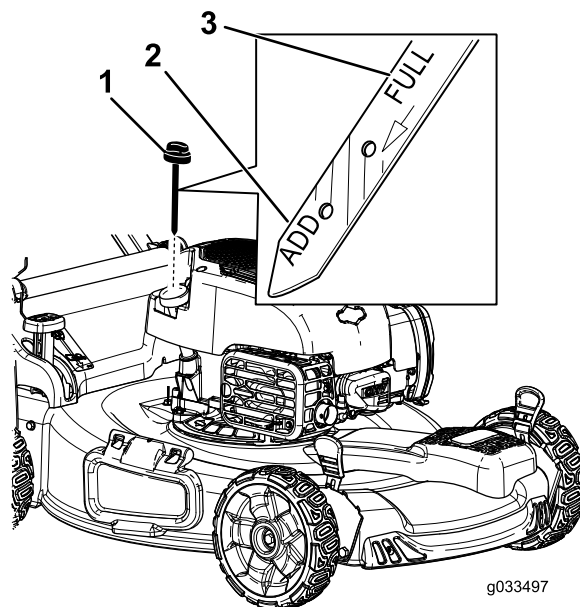
G003251

Figur 7

1. Startsnöre

2. Styrning

g003251



g033497

Figur 8

1. Oljesticka

3. Fullt (Full)

2. Fyll på (Add)

g033497

3

Fylla på olja i motorn

Inga delar krävs

Tillvägagångssätt

Viktigt: Maskinen levereras inte med olja i motorn, men en oljeflaska medföljer. Fyll på olja i motorn innan du startar den.

Motoroljekapacitet: 0,47 liter

Oljeviskositet: SAE 30 eller SAE 10W-30 (renande olja)

API-klassificering: SJ eller högre

1. Flytta maskinen till ett plant underlag.
2. Lossa oljestickan genom att vrida locket motsols och dra stickan uppåt (Figur 8).

3. Fyll långsamt oljepåfyllningsröret med ca 3/4 av den olja som ryms i motorn.
4. Torka av oljestickan med en ren trasa.
- Obs:** Vänta i 3–5 minuter tills oljan har lagt sig innan du kontrollerar den.
5. Sätt oljestickan i oljepåfyllningsröret och ta sedan ut den.
6. Läs av oljenivån på oljestickan (Figur 8).
 - Om oljenivån är under markeringen "Add" på oljestickan fyller du försiktigt på lite olja i påfyllningsröret, väntar i tre minuter, och upprepar stegen 3 till 5 tills oljenivån befinner sig vid markeringen "Full" på oljestickan.
 - Om oljenivån hamnar över markeringen "Full" på oljestickan ska du tömma ut den överflödiga oljan tills oljenivån hamnar på markeringen "Full" på oljestickan. Se [Byta ut motoroljan \(sida 18\)](#).
7. Sätt i oljestickan ordentligt.

Viktigt: Om oljenivån i motorn är för låg eller för hög kan motorn skadas om du kör den.

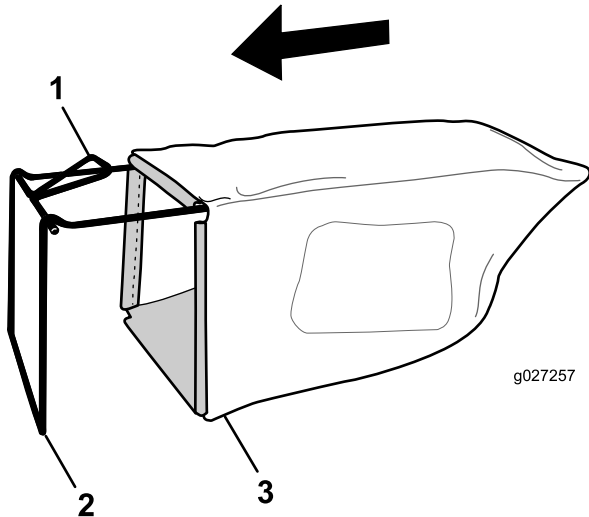
4

Montera gräsuppsamlaren

Inga delar krävs

Tillvägagångssätt

1. För gräsuppsamlaren över ramen i enlighet med [Figur 9](#).

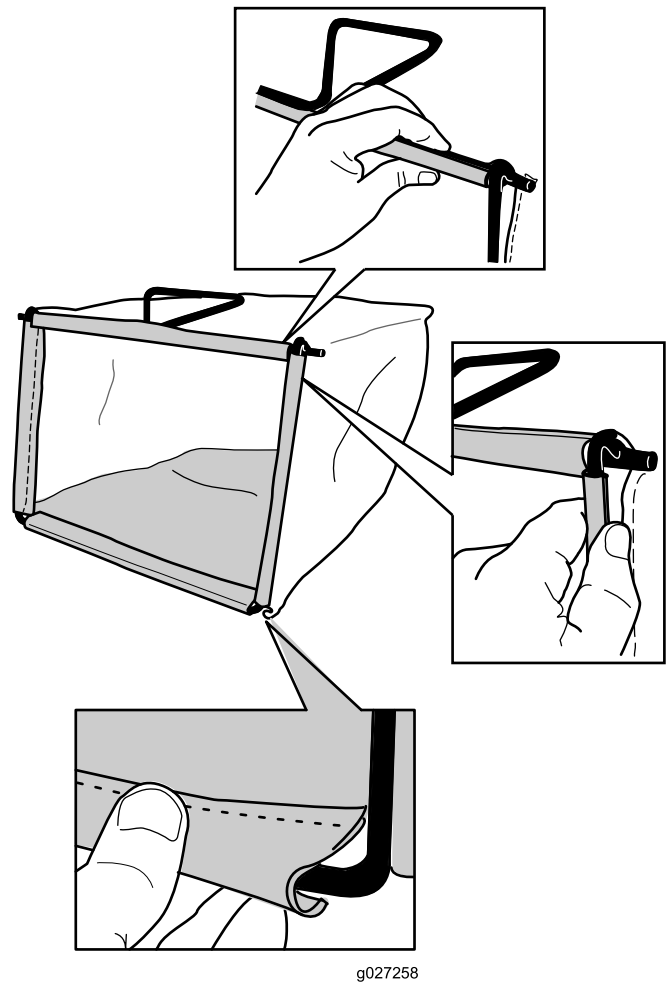


Figur 9

1. Handtag
2. Ram
3. Gräsuppsamlare

Obs: För inte uppsamlaren över handtaget ([Figur 9](#)).

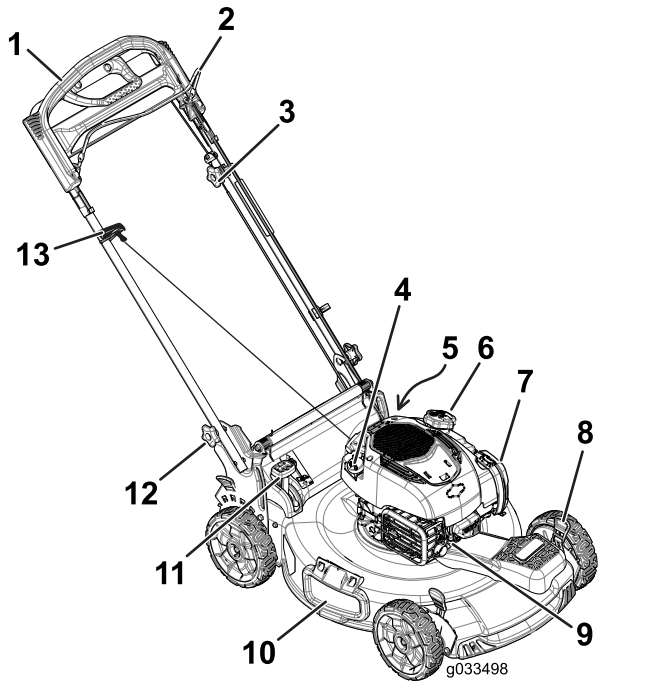
2. Haka fast uppsamlarens nedre kanal på den nedre delen av ramen ([Figur 10](#)).



Figur 10

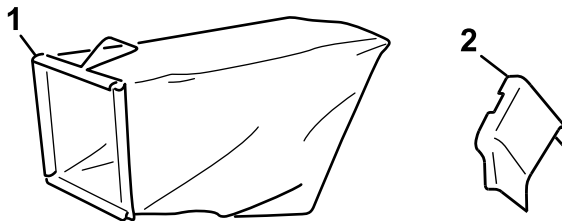
3. Haka fast uppsamlarens övre kanal och sidokanaler på överdelen respektive sidorna på ramen ([Figur 10](#)).

Produktöversikt



Figur 11

- | | |
|-------------------------------------|--|
| 1. Handtag | 8. Klipphöjdsspak (4) |
| 2. Knivstyrstång | 9. Tändstift |
| 3. Justeringsvred för självdrivning | 10. Sidoutkastarlucka |
| 4. Påfyllning/oljesticka | 11. Uppsamlingspåsens snabbutlösarspak |
| 5. Tvättanslutning (visas inte) | 12. Handtagsreglage (2) |
| 6. Tanklock | 13. Startsnöre |
| 7. Luftfilter | |



Figur 12

- | | |
|------------------|------------------------|
| 1. Gräsupsamlare | 2. Sidoutkastarriktare |
|------------------|------------------------|

Specifikationer

Modell	Vikt	Längd	Bredd	Höjd
20960	37 kg	150 cm	58 cm	107 cm

Körning

Före körning

Säkerhet före användning

Allmän säkerhet

- Lär dig hur man använder utrustningen på ett säkert sätt och bekanta dig med manöverorgan och säkerhetsskyltar.
- Kontrollera att alla skydd och säkerhetsanordningar, som t.ex. dörrar och/eller gräsupsamlare, sitter på plats och fungerar korrekt.
- Kontrollera alltid maskinen för att se om knivarna, knivbultarna och klippenheten är slitna eller skadade.
- Inspektera området där maskinen ska användas och ta bort föremål som maskinen kan slunga omkring.
- Vid justering av klipphöjden kan du komma i kontakt med en roterande kniv, vilket kan leda till allvarliga skador.
 - Stäng av motorn och vänta tills alla rörliga delar har stannat.
 - Stick inte in fingrarna under kåpan vid justering av klipphöjden.

Bränslesäkerhet

⚠ FARA

Bränsle är extremt brandfarligt och mycket explosivt. Brand eller explosion i bränsle kan orsaka brännskador och materiella skador.

- Förhindra att statisk elektricitet antänder bensinen genom att ställa bensindunken och/eller maskinen direkt på marken före påfyllning, inte i ett fordon eller ovanpå ett föremål.
- Fyll tanken på en öppen plats, utomhus, när motorn är kall. Torka upp utspillt bränsle.
- Hantera inte bränsle när du röker eller befinner dig i närheten av en öppen låga eller gnistor.
- Förvara bränslet i en godkänd dunk och förvara den utom räckhåll från barn.

⚠ VARNING

Bränsle är skadligt eller dödligt om det förtärs. Längre exponering för bränsleångor kan orsaka allvarliga skador och sjukdom.

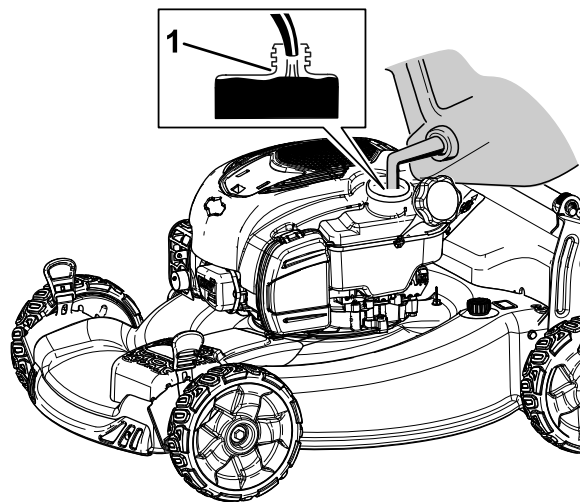
- Undvik att andas in bränsleångor under en längre tid.
- Håll händer och ansikte borta från munstycket och bränsletankens öppning.
- Håll bränsle borta från ögon och hud.

Fylla på bränsletanken

- Använd endast ren och färsk blyfri bensin med oktantal 87 eller högre för bästa resultat (klassificeringsmetod (R+M)/2).
- **ETANOL:** Bensin som innehåller upp till 10 % etanol (E10) eller 15 % MTBE (metyl-tertiär-butyleter) baserat på volym är godkänd. Etanol och MTBE är inte samma sak. Bensin med 15 % etanol (E15) baserat på volym får inte användas. **Använd aldrig** bensin som innehåller mer än 10 % etanol baserat på volym, t.ex. E15 (innehåller 15 % etanol), E20 (innehåller 20 % etanol) eller E85 (innehåller upp till 85 % etanol). Användning av ej godkänd bensin kan leda till prestandaproblem och/eller skador på motorn som eventuellt inte omfattas av garantin.
- **Använd inte** bensin som innehåller metanol.
- **Förvara inte** bränsle i bränsletanken eller i en bränslebehållare under vintern om inte stabiliserare har tillsatts till bränslet.
- **Tillför inte** olja i bensinen.

Fyll bränsletanken med färsk, blyfri regularbensin från en bensinmack som ingår i en av de större kedjorna (Figur 13).

Viktigt: Tillsätt en stabiliserare till bränslet vid alla tidpunkter på året, för att få mindre startproblem. Blanda stabiliseraren med bensin som är max. 30 dagar gammal.



Figur 13

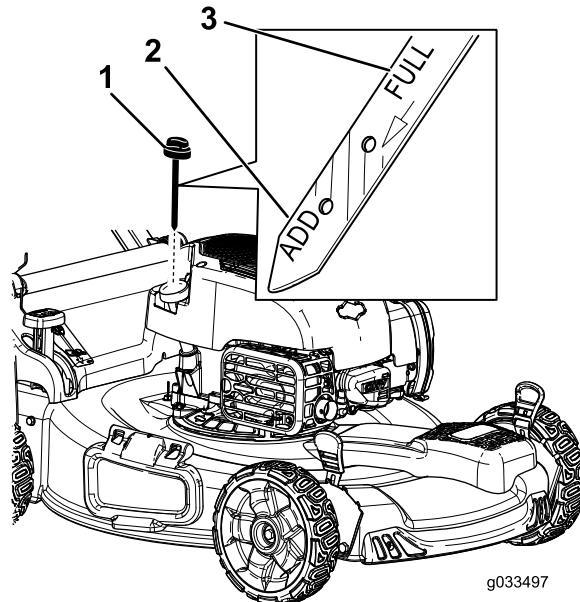
g193250

1. Fyll inte på bränsletanken över bränslepåfyllningsrörets nedersta del.

Kontrollera oljenivån i motorn

Serviceintervall: Varje användning eller dagligen

1. Flytta maskinen till ett plant underlag.
2. Lossa oljestickan genom att vrida locket motsols och dra stickan uppåt (Figur 14).



Figur 14

g033497

g033497

1. Oljesticka
2. Fyll på (Add)
3. Fullt (Full)

3. Torka av oljestickan med en ren trasa.
4. Sätt oljestickan i oljepåfyllningsröret och ta sedan ut den.

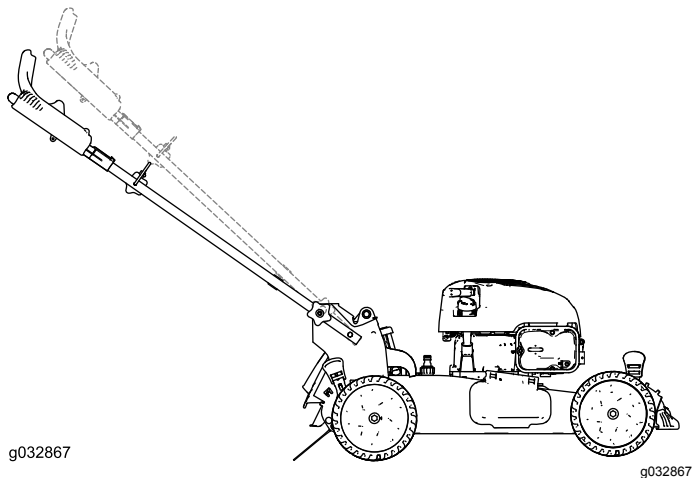
5. Läs av oljenivån på oljestickan (Figur 14).
 - Om oljenivån är under markeringen "Add" på oljestickan, fyller du långsamt på lite olja i påfyllningsröret, väntar i tre minuter, och upprepar stegen 3 till 5 tills oljenivån befinner sig vid markeringen "Full" på oljestickan.
 - Om oljan hamnar över markeringen "Full" på oljestickan ska du tömma ut den överflödiga oljan tills oljenivån hamnar på markeringen "Full" på oljestickan. Läs [Byta ut motoroljan \(sida 18\)](#) om hur du tömmer ut den överflödiga oljan.

Viktigt: Om oljenivån i vevhuset är för låg eller för hög kan motorn skadas om du kör den.

6. Sätt tillbaka oljestickan i påfyllningsröret ordentligt.

Justera handtagets höjd

Du kan höja eller sänka handtaget till två olika lägen beroende på vad som är bekvämast för dig (Figur 15).



Figur 15

1. Lossa de båda handtagsreglagen så att du kan trycka ut vagnsskruvarnas fyrkantiga ändar genom de fyrkantiga hålen på handtagsfästena.
2. Tryck reglagen så att de blir lösa.
3. Flytta handtaget till det övre eller nedre läget.
4. Dra i reglagen så att vagnsskruvarnas fyrkantiga ändar passar in i de motsvarande fyrkantiga hålen.
5. Dra åt handtagsreglagen så hårt du kan.

Justera klipphöjden

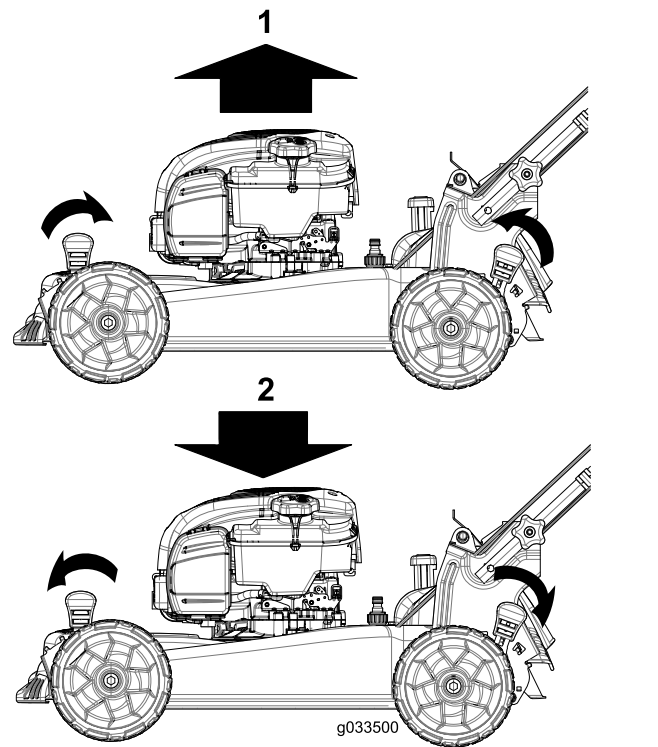
⚠ VAR FÖRSIKTIG

Om motorn har varit igång kan ljuddämparen vara het och orsaka brännskador.

Håll avstånd till den heta ljuddämparen.

Justera klipphöjden. Sätt de främre hjulen i samma höjd som de bakre (Figur 16).

Obs: Flytta de främre klipphöjdsreglagen bakåt och de bakre klipphöjdsreglagen framåt för att höja maskinen. Flytta de främre klipphöjdsreglagen framåt och de bakre klipphöjdsreglagen bakåt för att sänka maskinen.



Figur 16

1. Höja maskinen
2. Sänka maskinen

Obs: Klipphöjdsinställningarna är 25 mm, 35 mm, 44 mm, 54 mm, 64 mm, 73 mm, 83 mm, 92 mm och 102 mm.

Under arbetets gång

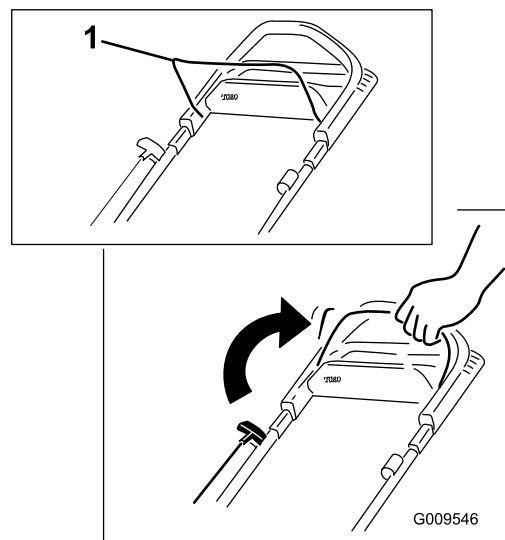
Säkerhet under användning

Allmän säkerhet

- Använd lämpliga kläder, inklusive ögonskydd, halkfria och ordentliga skor samt hörselskydd. Sätt

upp långt hår, knyt fast löst sittande klädesplagg och använd inte smycken.

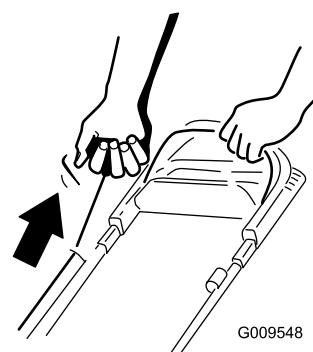
- Kör inte maskinen om du är sjuk, trött eller påverkad av alkohol eller läkemedel.
- Kniven är skarp – kontakt med kniven kan orsaka allvarliga personskador. Stäng av motorn och vänta tills alla rörliga delar har stannat innan du lämnar förarplatsen.
- Motorn ska stängas av och kniven ska stanna inom tre sekunder när du släpper knivstyrstången. Om de inte stannar ska du genast sluta använda maskinen och kontakta en auktoriserad återförsäljare.
- Använd endast maskinen när sikten och väderförhållandena är goda. Använd inte maskinen om det finns risk för blixtnedslag.
- Vått gräs och våta löv kan orsaka allvarliga skador om du halkar och rör vid kniven. Undvik att klippa under våta förhållanden.
- Var extra försiktig i närheten av skymda hörn, buskage, träd eller andra föremål som kan försämra sikten.
- Se upp för hål, rötter, ojämnheter, stenar och andra dolda risker. Ojämna underlag kan ge upphov till halkning och fall.
- Stanna maskinen och undersök knivarna om du kör på ett föremål eller om maskinen vibrerar på ett onormalt sätt. Reparera alla skador innan du börjar köra maskinen igen.
- Stäng av motorn och vänta tills alla rörliga delar har stannat innan du kliver ur förarplatsen.
- Om motorn har varit igång kan ljuddämparen vara het och orsaka brännskador. Håll avstånd till den heta ljuddämparen.
- Undersök gräsuppsamlarens komponenter och utkastarskyddet ofta och byt ut dem vid behov mot delar som rekommenderas av tillverkaren.
- Använd endast redskap och tillbehör som har godkänts av Toro®.



Figur 17

1. Knivstyrstång

2. Dra lätt i startsnörehandtaget (Figur 18) tills du känner motstånd. Dra sedan kraftigt och låt det sakta gå tillbaka till styrningen på handtaget.



Figur 18

Obs: Kontakta en auktoriserad återförsäljare om maskinen fortfarande inte startar efter flera försök.

Säkerhet på sluttningar

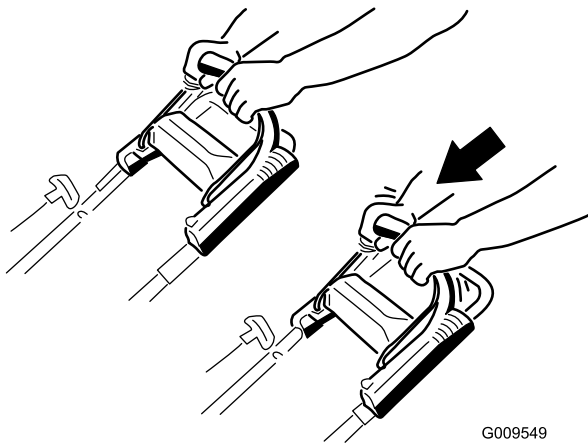
- Klipp alltid tvärgående över sluttningar, aldrig upp och ner. Var mycket försiktig när du svänger i sluttningar.
- Klipp inte i väldigt branta sluttningar. Dåligt fotfäste kan ge upphov till halkning och fall.
- Var försiktig när du klipper i närheten av stup, diken och flodbäddar.

Starta motorn

1. Håll knivstyrstången mot handtaget (Figur 17).

Använda självdrivningen

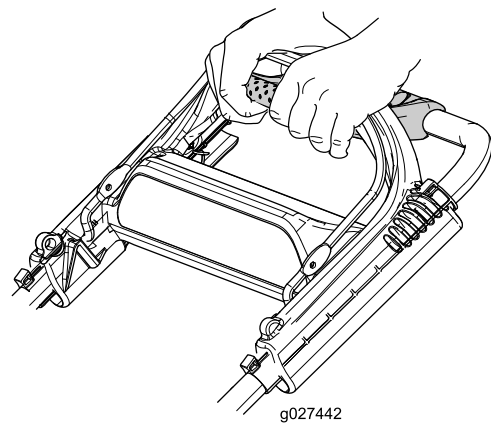
När du ska köra med drivning går du helt enkelt rakt fram med händerna på det övre handtaget och armbågarna längs sidorna. Maskinen håller automatiskt samma tempo som du (Figur 19).



Figur 19

G009549

g009549



Figur 21

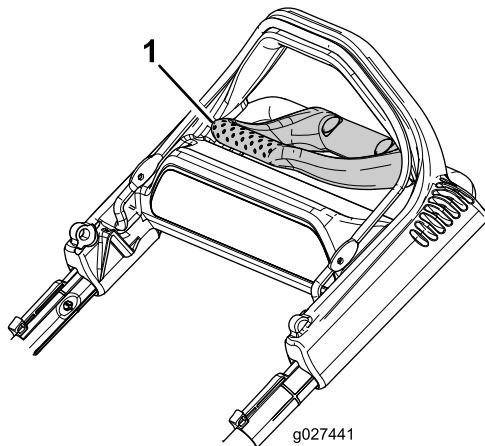
g027442

g027442

Obs: Om maskinen inte rullar bakåt av sig själv efter självdrivning ska du stanna, hålla händerna stilla och låta maskinen rulla några centimeter framåt så att drivhjulet kopplas ur. Du kan även försöka sträcka in handen till metallhandtaget precis under det övre handtaget och skjuta maskinen några centimeter framåt. Om maskinen fortfarande inte rullar bakåt med lätthet kontaktar du en auktoriserad återförsäljare.

Använda drivhjälpshandtag

Via drivhjälpshandtaget (Figur 20) kan du reglera maskinens hastighet med händerna istället för med din gånghastighet. Detta är användbart då du går runt tvära hörn och uppför backar, då du vill att maskinen ska flytta sig men du inte själv kan röra dig. Det är också användbart för att klippa med maximal hastighet.



Figur 20

g027441

g027441

1. Drivhjälpshandtag

1. Sträck ut fingrarna och fatta tag om drivhjälpshandtagets hörn (Figur 21).

2. Kläm ihop de två handtagen tills maskinen går med önskad hastighet.
3. Släpp drivhjälpshandtaget när du inte längre behöver det.

Viktigt: Maskinen fortsätter att drivas framåt till dess att du släpper upp drivhjälpshandtaget och stannar.

Stänga av motorn

Serviceintervall: Varje användning eller dagligen

Stäng av motorn genom att släppa knivstyrstängan.

Viktigt: När du släpper knivstyrstängan ska både motorn och kniven stanna inom tre sekunder. Om de inte stannar ordentligt slutar du genast att använda maskinen och kontaktar en auktoriserad återförsäljare.

Återvinna klippet

Din gräsklippare levereras färdig för att kunna återvinna gräs och lövklipp tillbaka ned i gräsmattan.

Om gräsuppsamlaren är monterad på maskinen och snabbutlösarspaken är i uppsamlingsläget ska du flytta spaken till återvinningsläget. Se [Använda uppsamlingspåsens snabbutlösarspak \(sida 13\)](#). Ta bort sidoutkastaren om den sitter på maskinen. Se [Ta bort sidoutkastaren \(sida 14\)](#).

Samla upp klippet

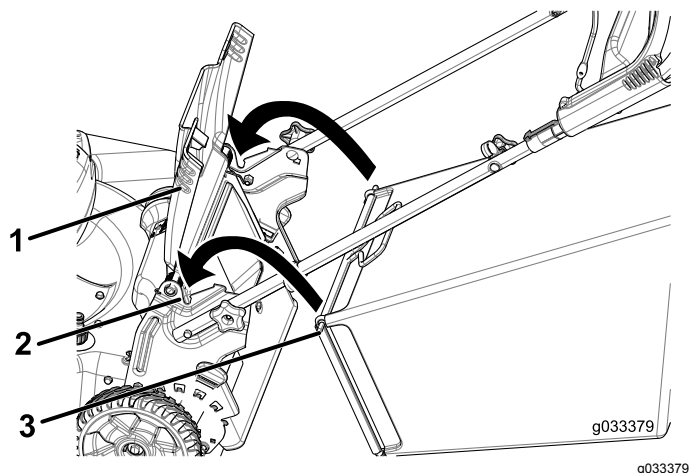
Använd gräsuppsamlaren när du vill samla upp gräs- och lövklipp från gräsmattan.

Ta bort sidoutkastaren om den sitter på maskinen. Se [Ta bort sidoutkastaren \(sida 14\)](#). Om uppsamlingspåsens snabbutlösarspak är i återvinningsläget ska du flytta den till

uppsamlingsläget. Se [Använda uppsamlingspåsens snabbutlösarspak](#) (sida 13).

Montera gräsuppsamlaren

1. Höj och håll upp den bakre gräsriktaren (Figur 22).



Figur 22

1. Bakre gräsriktare
2. Skåra (2 st.)
3. Gräsuppsamlarens tapp (2 st.)

2. Montera gräsuppsamlaren och kontrollera att piggarna på uppsamlaren vilar i skårorna på handtaget (Figur 22).
3. Sänk ned den bakre gräsriktaren igen.

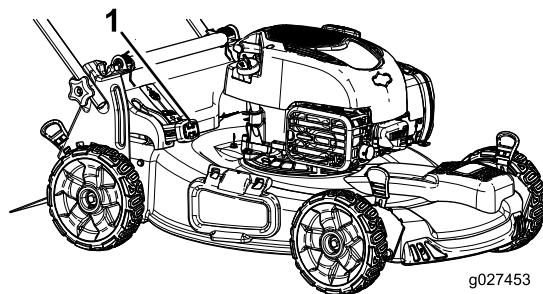
Ta bort gräsuppsamlaren

Utför stegen i avsnittet [Montera gräsuppsamlaren](#) (sida 13) i omvänd ordning för att ta bort uppsamlaren.

Använda uppsamlingspåsens snabbutlösarspak

Med hjälp av snabbutlösningfunktionen kan du antingen samla upp eller återvinna gräs- och lövklipp medan gräsuppsamlaren är monterad på maskinen.

- **Om du vill samla upp gräs- och lövklipp** trycker du på knappen på uppsamlingspåsens snabbutlösarspak och för spaken framåt tills knappen på spaken hoppar upp (Figur 23).

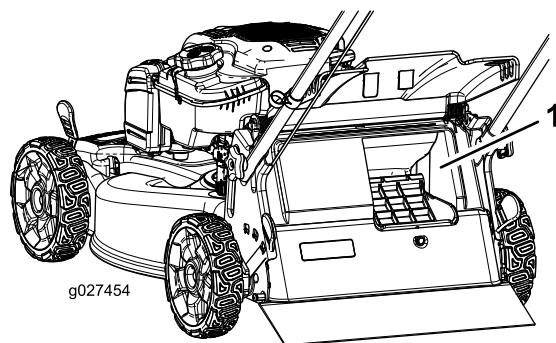


Figur 23

1. Uppsamlingspåsens snabbutlösarspak (i uppsamlingsläget)

- **Om du vill återvinna eller fördela gräs- och lövklippet åt sidan** trycker du på knappen på spaken och för spaken bakåt tills knappen på spaken hoppar upp.

Viktigt: För korrekt drift måste du ta bort gräsklipp och skräp på utlösningssluckan och den omgivande öppningen (Figur 24) innan du flyttar snabbutlösarspaken från ett läge till ett annat.



Figur 24

1. Rengör här

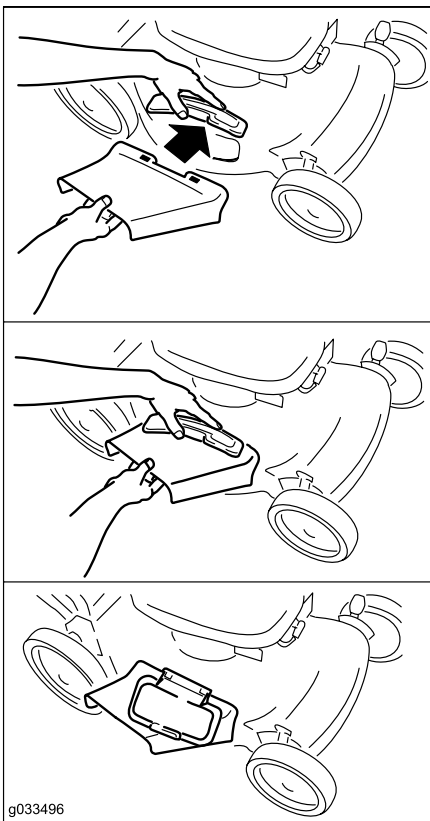
Använda sidoutkastaren för klippet

Använd sidoutkastaren när du klipper mycket högt gräs.

Om gräsuppsamlaren är monterad på maskinen och snabbutlösarspaken är i uppsamlingsläget ska du flytta spaken till återvinningsläget. Se [Använda uppsamlingspåsens snabbutlösarspak](#) (sida 13).

Montera sidoutkastaren

Lyft upp sidoriiktaren och montera sidoutkastaren (Figur 25).



Figur 25

g033496

glest eller om det är sent på hösten då gräset växer långsammare. Se [Justera klipphöjden \(sida 10\)](#).

- Om du klipper gräs som är mer än 15 cm högt kan det vara bra att först klippa med den högsta klipphöjdsinställningen och gå sakta, och sedan klippa en gång till med en lägre klipphöjd för att få bästa klippresultat. Om gräset är för högt kan klipparen täppas igen och det kan leda till motorstopp.
- Vått gräs och våta löv har en tendens att klumpas ihop på marken, vilket kan leda till motorstopp eller till att klipparen täpps igen. Undvik att klippa under våta förhållanden.
- Tänk på brandfaran vid mycket torra förhållanden, följ alla lokala brandvarningar och håll maskinen ren från torrt gräs och löv.
- Byta klippriktning. Det underlättar fördelningen av det klippta gräset vilket ger en jämn gödning.
- Försök med en eller flera av åtgärderna nedan om du inte är nöjd med klippresultatet:
 - Byt ut kniven eller låt slipa den.
 - Gå saktare när du klipper.
 - Höj gräsklipparens klipphöjdsinställning.
 - Klipp gräset oftare.
 - Överlappa klippsvepingarna istället för att klippa en hel svepning varje gång.

Ta bort sidoutkastaren

Om du vill ta bort sidoutkastaren lyfter du upp sidoriiktaren, tar bort sidoutkastaren och sänker ned sidoutkastarriktaren.

Arbetstips

Allmänna klipptips

- Inspektera området där maskinen ska användas och ta bort föremål som maskinen kan slunga omkring.
- Undvik att låta kniven gå emot massiva objekt. Kör aldrig avsiktligt över ett föremål.
- Stäng av motorn om du kör på något föremål eller om klipparen börjar vibrera. Ta bort tändkabeln från tändstiftet och kontrollera noga om klipparen har skadats.
- Montera en ny kniv när klippsäsongen börjar för att garantera få bästa resultat.
- Byt efter behov ut kniven mot en Toro-originalkniv.

Klippa gräs

- Klipp endast cirka en tredjedel av grässtrået åt gången. Klipp endast under 54 mm om gräset är

Klippa löv

- Efter avslutad klippning bör halva gräsmattan synas genom täcket av sönderskurna löv. Det kan vara nödvändigt att gå över löven mer än en gång.
- Om lövtäcket på gräsmattan är högre än 13 cm ställer du in den främre klipphöjden ett eller två spår högre än den bakre klipphöjden.
- Sänk klippastigheten om gräsklipparen inte skär löven tillräckligt fint.

Efter körning

Säkerhet efter användning

Allmän säkerhet

- Ta bort gräs och skräp från maskinen för att förebygga brand. Torka upp eventuellt olje- eller bränslespill.
- Låt motorn svalna innan du ställer undan maskinen i ett slutet utrymme.
- Förvara aldrig maskinen eller bränslebehållaren i närheten av en öppen låga, gnista eller ett kontrolljus, som t.ex. nära en varmvattenberedare eller någon annan anordning.

Säkerhet vid transport

- Var försiktig när du lastar på eller av maskinen.
- Fäst maskinen så att den inte rullar.

Rengöra under maskinen

Serviceintervall: Varje användning eller dagligen

⚠ VARNING

Det kan lossna material från under maskinen.

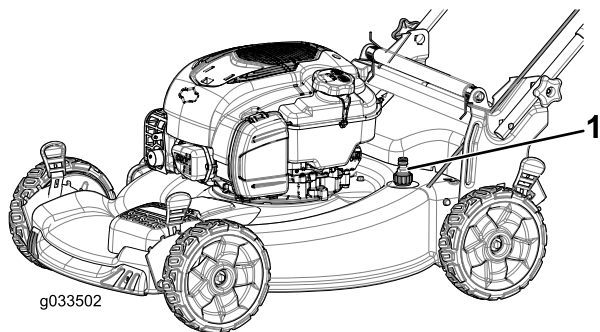
- Använd ögonskydd.
- Stå kvar i körläget (bakom handtaget) med motorn igång.
- Håll kringstående på avstånd.

För bästa resultat bör du rengöra maskinen så snart som möjligt när du har slutat att klippa.

1. Flytta maskinen till en plan, stenbelagd yta.
2. Stäng av motorn och vänta tills alla rörliga delar har stannat innan du lämnar förarplatsen.
3. Sänk klipparen till den lägsta klipphöjdsinställningen; se [Justera klipphöjden \(sida 10\)](#).
4. Skölj området under den bakre gräsriktaren där klipplet går från kåpan till gräsuppsamlaren.

Obs: Skölj området med snabbtölsarspaken både i läget fullt framåt och fullt bakåt.

5. Anslut en trädgårdsslang, som är ansluten till en vattenkälla, till tvättanslutningen ([Figur 26](#)).



Figur 26

1. Tvättanslutning

6. Vrid på vattnet.
7. Starta motorn och låt den gå tills det inte längre kommer ut något gräsklipp från undersidan av maskinen.
8. Stäng av motorn.
9. Stäng av vattnet och koppla bort trädgårdsslangen från maskinen.

10. Kör motorn i några minuter för att låta undersidan av maskinen torka så att den inte rostar.
11. Låt motorn svalna innan maskinen ställs undan i ett slutet utrymme.

Fälla ned handtaget

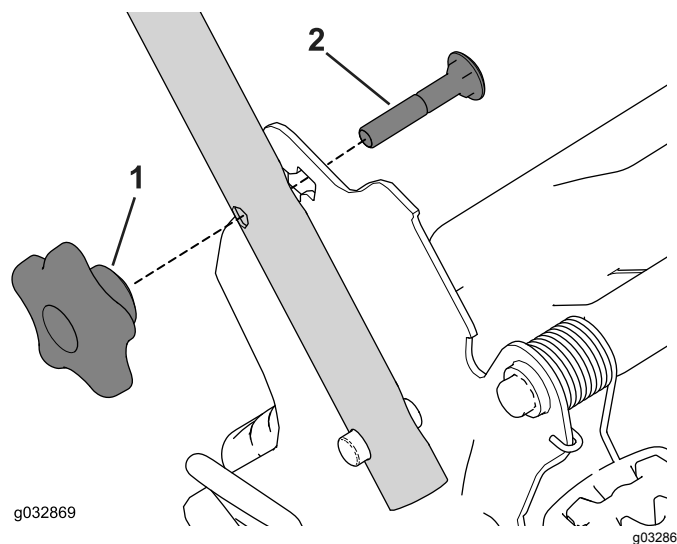
⚠ VARNING

Om du fäller upp eller ned handtaget på fel sätt kan detta skada kablar och leda till ett farligt driftstillstånd.

- Skada inte kablarna när du fäller upp och ned handtaget.
- Kontakta en auktoriserad återförsäljare om en kabel skadas.

1. Ta bort och spara de två handtagsreglagen och vagnsskruvarna från handtagsfästena ([Figur 27](#)).

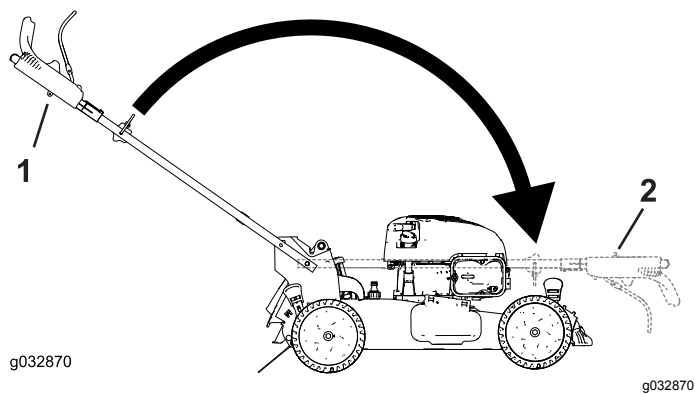
Viktigt: Dra kablarna på utsidan av handtagsreglagen när du fäller ihop handtaget.



Figur 27

1. Handtagsreglage (2)
2. Vagnsskruv (2)

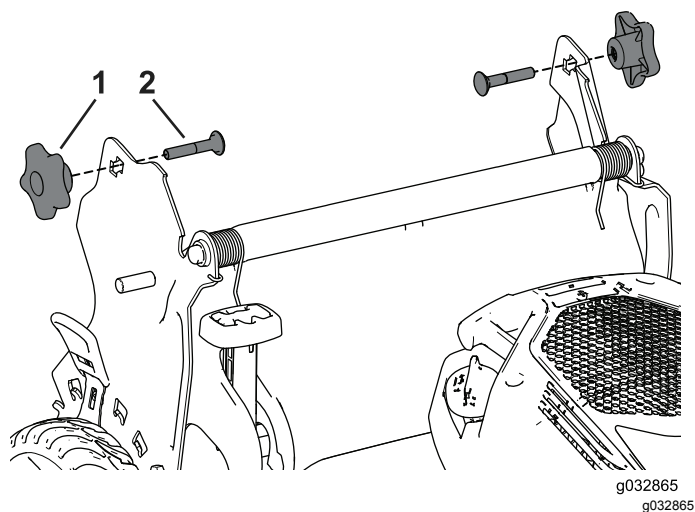
2. Fäll ned handtaget genom att vrida det framåt ([Figur 28](#)).



Figur 28

1. Arbetsläge 2. Nedfällt läge

3. För in vagnsskruven (med skruvhuvudet vänt inåt) genom handtagsfästet och in i det övre hålet på handtagsändan. Se till att de fyrkantiga ändarna på vagnsskruvarna passar in i det övre eller nedre fyrkantiga hålet i motsvarande handtagsfäste ([Figur 29](#)).



Figur 29

1. Handtagsreglage (2) 2. Vagnsskruv (2)

4. Montera handtagsreglagen och vagnsskruvarna löst på handtagsfästena.
 5. Se [1 Montera och fälla upp handtaget \(sida 4\)](#) för anvisningar om hur du fäller upp handtaget.

Underhåll

Obs: Vänster och höger sida på maskinen är lika med förarens vänstra respektive högra sida vid normal körning.

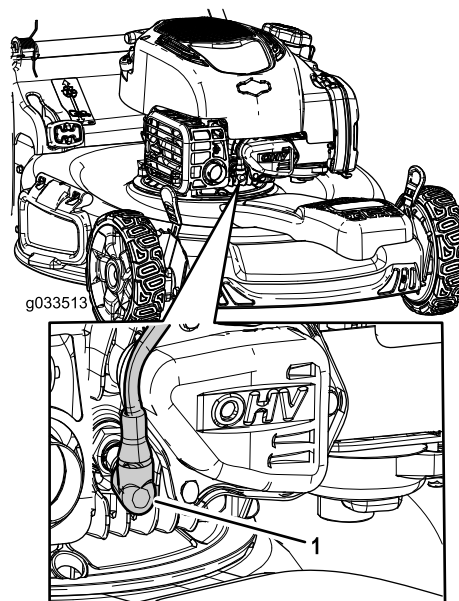
Rekommenderat underhåll

Underhållsintervall	Underhållsförfarande
Varje användning eller dagligen	<ul style="list-style-type: none">• Kontrollera motoroljenivån och fyll på vid behov.• Kontrollera att motorn stannar inom tre sekunder efter det att knivstyrstången släpps.• Rensa bort gräsclipp och smuts från maskinens undersida.
Var 25:e timme	<ul style="list-style-type: none">• Serva luftfiltret. Serva det oftare vid dammiga arbetsförhållanden.
Årligen	<ul style="list-style-type: none">• Byt ut luftfiltret. Byt ut det oftare vid dammiga arbetsförhållanden.• Byt ut kniven eller låt slipa den (oftare om kniven snabbt blir slö).• Rengör kylsystemet (oftare vid dammiga eller smutsiga arbetsförhållanden). Se bruksanvisningen till motorn.
Årligen eller före förvaring	<ul style="list-style-type: none">• Töm bränsletanken innan reparation enligt anvisningarna och innan årlig förvaring.

Viktigt: Ytterligare information om underhållsrutiner finns i bruksanvisningen till motorn.

Säkerhet vid underhåll

- Lossa tändkabeln från tändstiftet innan du utför underhåll.
- Använd handskar och ögonskydd när du servar maskinen.
- Kniven är skarp – kontakt med kniven kan orsaka allvarliga personskador. Använd handskar då du handskas med kniven.
- Mixtra aldrig med säkerhetsbrytarna. Kontrollera regelbundet att de fungerar som de ska.
- Bränslet kan läcka ut när man tippas maskinen. Bränslet är brandfarligt, explosivt och kan orsaka personskador. Kör motorn tills tanken är tom eller töm tanken på bensin med en handpump; sug aldrig ut med en hävert.



Figur 30

Underhållsförberedelser

1. Stäng av motorn och vänta tills alla rörliga delar har stannat.
2. Lossa tändkabeln från tändstiftet (Figur 30).

1. Tändkabel

3. Anslut tändkabeln till tändstiftet efter att du utfört underhåll.

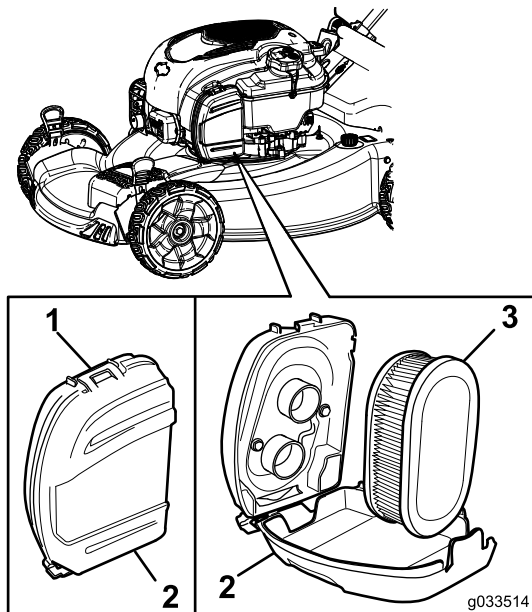
Viktigt: Kör motorn som vanligt tills bränsletanken är tom innan du tippas maskinen för att byta olja eller kniv. Använd en handpump för att avlägsna bränslet om du måste tippa maskinen innan bränslet har tagit slut. Tippa alltid maskinen på sidan med oljestickan nedåt.

Serva luftfiltret

Serviceintervall: Var 25:e timme

Årligen

1. Öppna klämman överst på luftfilterkåpan (Figur 31).



Figur 31

1. Klämma
2. Luftfilterkåpa
3. Luftfilter

2. Ta bort luftfiltret (Figur 31).
3. Kontrollera luftfiltret.

Obs: Byt ut filtret mot ett nytt om det är mycket smutsigt. Annars kan du knacka filtret försiktigt mot en hård yta för att lossa på skräpet.

4. Sätt tillbaka luftfiltret.
5. Montera luftfilterkåpan med hjälp av klämman.

Byta ut motorolja

Det är inte ett krav att byta motorolja, men om du vill byta den ska du följa nedanstående anvisningar.

Obs: Kör motorn i några minuter före oljebytet för att värma oljan. Varm olja rinner lättare och för med sig mer föroreningar.

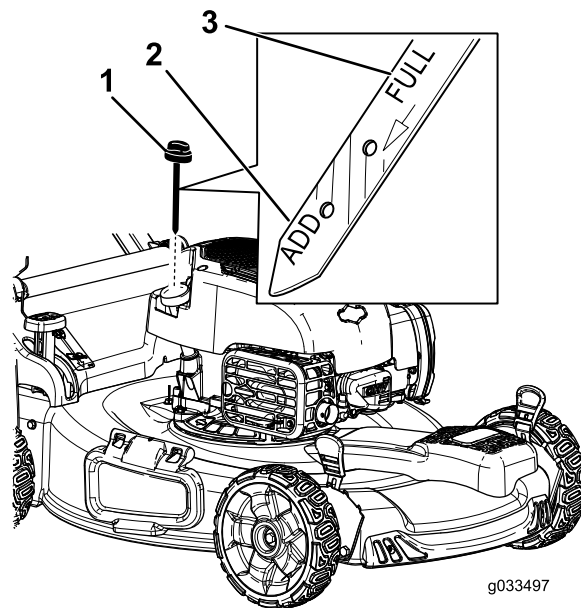
Motoroljekapacitet: 0,47 liter

Oljeviskositet: SAE 30 eller SAE 10W-30 (renande olja)

API-klassificering: SJ eller högre

1. Flytta maskinen till ett plant underlag.
2. Se [Underhållsförberedelser \(sida 17\)](#).

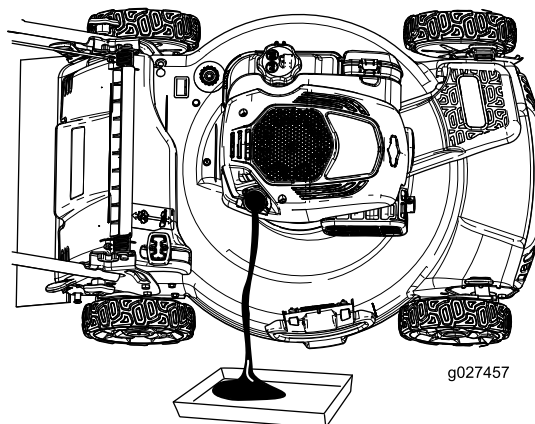
3. Lossa oljestickan genom att vrida locket motsols och dra stickan uppåt (Figur 32).



Figur 32

1. Oljesticka
2. Fyll på (Add)
3. Fullt (Full)

4. Tippa maskinen på sidan (med luftfiltret uppåt) för att tömma ut den gamla oljan från påfyllningsröret (Figur 33).



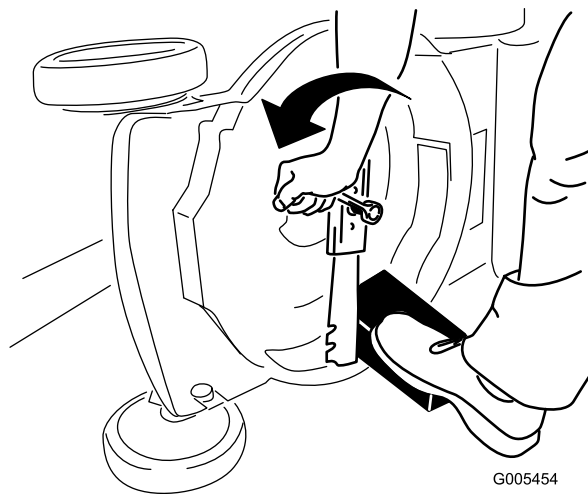
Figur 33

5. När du har tömt ur oljan återställer du maskinen till arbetsläget.
6. Fyll långsamt oljepåfyllningsröret med ca 3/4 av den olja som ryms i motorn.
7. Vänta i cirka tre minuter tills oljan har lagt sig i motorn.
8. Torka av oljestickan med en ren trasa.
9. Sätt oljestickan i oljepåfyllningsröret och ta sedan ut den.
10. Läs av oljenivån på oljestickan (Figur 32).

- Om oljenivån är under markeringen "Add" på oljestickan fyller du försiktigt på lite olja i påfyllningsröret, väntar i tre minuter, och upprepar stegen 8 till 10 tills oljenivån befinner sig vid markeringen "Full" på oljestickan.
- Om oljenivån hamnar över markeringen Full på oljestickan ska du tömma ut den överflödiga oljan tills oljenivån hamnar på markeringen Full på oljestickan.

Viktigt: Om oljenivån i motorn är för låg eller för hög kan motorn skadas om du kör den.

11. Sätt i oljestickan ordentligt.
12. lämna in oljan på godkänd återvinningsstation.



G005454

g005454

Figur 34

Byta ut kniven

Serviceintervall: Årligen

Viktigt: För att montera kniven korrekt behöver du en skiftnyckel. Om du inte har någon skiftnyckel eller inte vill utföra den här proceduren kontaktar du en auktoriserad återförsäljare.

Kontrollera kniven varje gång bränslet tar slut. Byt omedelbart ut kniven om den är skadad eller sönder. Byt ut kniven eller låt slipa och balansera den om bladet är slött eller repigt.

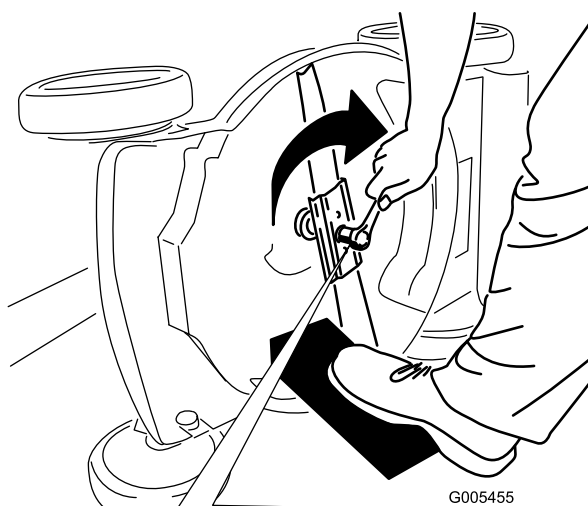
⚠ VARNING

Kniven är skarp – kontakt med kniven kan orsaka allvarliga personskador.

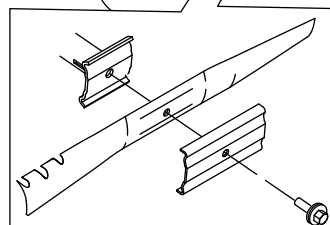
Använd handskar då du handskas med kniven.

1. Se [Underhållsförberedelser \(sida 17\)](#).
2. Lägg klipparen på sidan med luftfiltret uppåt.
3. Håll kniven stilla med hjälp av en tråkloss (Figur 34).

4. Ta bort kniven och spara alla monteringsdelar (Figur 34).
5. Sätt fast den nya kniven och alla monteringsdelar (Figur 35).



G005455



g005455

Figur 35

Viktigt: Låt knivens böjda del peka mot klipparkåpan.

6. Använd en momentnyckel för att dra åt knivskruven till 82 N·m.

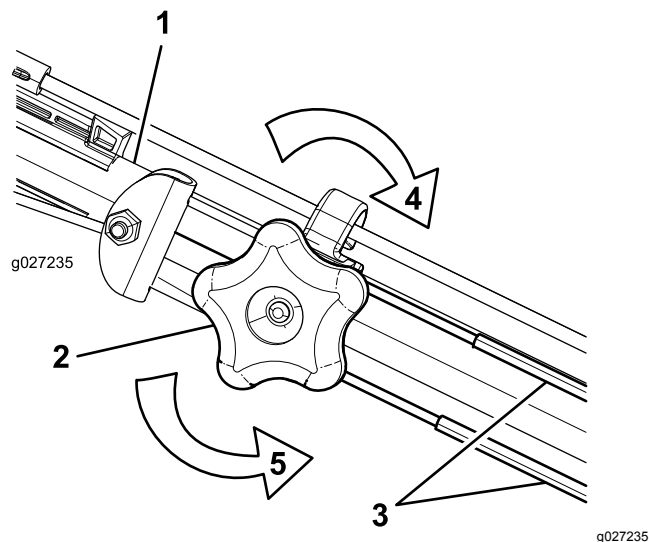
Viktigt: En skruv åtdragen till ett moment på 82 N·m är mycket hårt åtdragen. Lägg din tyngd på spärrhaken eller skiftnyckeln och dra åt skruven ordentligt, samtidigt som du

håller fast kniven med en tråkloss. Det är mycket svårt att dra åt skruven för mycket.

Justera självdrivningen

Om du monterar nya drivkablar eller om drivkabeln inte är justerad kan du justera den.

1. Vrid justeringsvredet moturs för att lossa kabeljusteringen (Figur 36).



Figur 36

1. Handtag (vänster sida)
2. Justeringsvred
3. Självdrivningskabel
4. Vrid vredet medurs för att dra åt justeringen.
5. Vrid vredet moturs för att lossa justeringen.

-
2. Justera kabelspänningen (Figur 36) genom att dra dem tillbaka eller trycka dem framåt och sedan hålla dem i det läget.

Obs: Tryck kablarna mot motorn för att öka drivkraften och dra kablarna bort från motorn för att minska drivkraften.

Obs: Justera kablarna till samma längd för bästa prestanda.

3. Vrid justeringsvredet medurs för att dra åt kabeljusteringen.

Förvaring

Förvara maskinen i ett svalt, rent och torrt utrymme.

Förbereda maskinen för förvaring

1. När du ska fylla på bränsle för sista gången på året ska du tillsätta bränslestabiliserare (t.ex. Toro Premium-bränslebehandling) till bränslet.
2. Kassera oanvänt bränsle på lämpligt sätt. Lämna in bränslespill till återvinning eller använd det i bilen.

Obs: Gammalt bränsle i bränsletanken är den vanligaste orsaken till att det är svårt att starta gräsklipparen. Lagra inte bränsle utan stabiliserare längre än 30 dagar och lagra inte bränsle med stabiliserare längre än 90 dagar.

3. Kör maskinen tills motorn stängs av på grund av bränslestopp.
4. Starta motorn igen.
5. Låt motorn gå tills den stannar. När du inte kan starta motorn längre är den tillräckligt torr.
6. Lossa tändkabeln från tändstiftet.
7. Ta bort tändstiftet och tillsätt 30 ml motorolja genom tändstiftshålet och dra sakta i startsnöret flera gånger för att fördela oljan i cylindern. Detta förhindrar att cylindern rostar när maskinen inte används.
8. Montera tändstiftet löst.
9. Dra åt alla muttrar, bultar och skruvar.

Ta klipparen ur förvaring

1. Kontrollera och dra åt alla fästelement.
2. Ta bort tändstiftet och dra runt motorn hastigt genom att dra i startsnörets handtag för att blåsa bort överflödiga olja från cylindern.
3. Montera tändstiftet och dra åt det med en momentnyckel till 20 N·m.
4. Utför tillämpligt underhåll, se [Underhållsförelser \(sida 17\)](#).
5. Kontrollera motoroljenivån, se [Kontrollera oljenivån i motorn \(sida 9\)](#).
6. Fyll på färsk bensin i bränsletanken, enligt [Fylla på bränsletanken \(sida 9\)](#).
7. Anslut tändkabeln till tändstiftet.

Anteckningar:

Anteckningar:

Anteckningar:

Europeiskt sekretessmeddelande

Uppgifter som Toro registrerar

Toro Warranty Company (Toro) respekterar din integritet. För att kunna behandla dina garantianspråk och kontakta dig i händelse av att en produkt måste återkallas ber vi dig att uppges vissa personuppgifter, antingen direkt eller via din lokala Toro-återförsäljare.

Toros garantisystem körs på servrar som finns i USA där sekretesslagarna kanske inte ger samma skydd som i ditt land.

GENOM ATT UPPGE DINA PERSONUPPGIFTER TILL OSS SAMTYCKER DU TILL ATT DE BEHANDLAS SÅ SOM BESKRIVS I DET HÄR SEKRETESSMEDDELANDET.

Så här använder Toro informationen

Toro kan använda dina personuppgifter för att behandla garantianspråk och för att kontakta dig i händelse av att en produkt återkallas. Toro kan vidarebefordra uppgifterna till sina dotterbolag, återförsäljare eller andra affärspartners i samband med någon av dessa aktiviteter. Vi säljer inte dina personuppgifter till något annat företag. Vi förbehåller oss rätten att vidarebefordra personuppgifter i syfte att efterleva tillämpliga lagar och uppfylla förfrågningar från vederbörliga myndigheter, administrera system på rätt sätt eller för vår egen eller andra användares säkerhet.

Så här sparas dina personuppgifter

Vi sparar dina personuppgifter så länge vi behöver dem för det syfte de ursprungligen registrerades för, av andra legitima skäl (t.ex. för att följa föreskrifter) eller så länge som krävs enligt tillämplig lag.

Toros engagemang för att skydda dina personuppgifter

Vi vidtar skäliga försiktighetsåtgärder för att skydda dina personuppgifter. Vi vidtar också åtgärder för att bibehålla personuppgifternas aktuella status så att de är korrekta.

Åtkomst till och korrigerings av din personliga information

Om du vill granska eller korrigeras dina personuppgifter ska du kontakta oss via e-post på legal@toro.com.

Konsumenträtt i Australien

Australiensiska kunder hittar information rörande australiensisk konsumenträtt inuti förpackningen eller hos den lokala Toro-återförsäljaren.



Toros garanti och Toros GTS-startgaranti

Produkter för privat bruk

Fel och produkter som omfattas

Toro Company och dess dotterbolag Toro Warranty Company garanterar gemensamt, och i enlighet med ett avtal dem emellan, att reparera den Toro-produkt som anges nedan om material- eller tillverkningsfel förekommer eller om Toro GTS-motorn (Guaranteed to Start) inte startar när du har dragit i snöret 1–2 gånger, förutsatt att det rutinunderhåll som krävs enligt *bruksanvisningen* har utförts.

Följande tidsperioder gäller från det ursprungliga inköpsdatumet:

Produkter	Garantiperiod
Manuell motordriven klippare • Gjutet däck	Fem års privat bruk ² 90 dagars kommersiellt bruk
– Motor	Fem års GTS-garanti, privat bruk ³
– Batteri	Två år
• Ståldäck	Två års privat bruk ² 30 dagars kommersiellt bruk
– Motor	Två års GTS-garanti, privat bruk ³
TimeMaster-klippare	Tre års privat bruk ² 90 dagars kommersiellt bruk
• Motor	Tre års GTS-garanti, privat bruk ³
• Batteri	Två år
Elektriska handhållna produkter och manuella motordrivna klippare	Två års privat bruk ² Ingen garanti för kommersiellt bruk
Alla åkmaskiner nedan	
• Motor	Se motortillverkarens garanti ⁴
• Batteri	Två år privat bruk ²
• Redskap	Två års privat bruk ²
DH-åkgräsklippare	Två års privat bruk ² 30 dagars kommersiellt bruk
XLS-åkgräsklippare	Tre års privat bruk ² 30 dagars kommersiellt bruk
TimeCutter	Tre års privat bruk ² 30 dagars kommersiellt bruk

¹Med ursprunglig köpare avses den person som ursprungligen köpte Toro-produkten.

²Med "privat bruk" avses bruk av produkten i hemmet. Om produkten används på fler än ett ställe räknas det som kommersiellt bruk och då gäller garantin för kommersiellt bruk.

³Toro GTS-startgarantin gäller inte när produkten används kommersiellt.

⁴Vissa motorer som används i Toro-produkter har en garanti från motortillverkaren.

Garantin upphör att gälla om timmätaren kopplas från, ändras eller visar tecken på att någon har försökt att manipulera den.

Ägarens ansvar

Du måste underhålla Toro-produkten enligt de underhållsrutiner som beskrivs i *bruksanvisningen*. Sådant rutinunderhåll bekostas av dig, oavsett om det utförs av en återförsäljare eller av dig själv.

Anvisningar för garantiservice

Följ anvisningarna nedan om du tror att det finns något material- eller tillverkningsfel på din Toro-produkt:

1. Kontakta din försäljningsrepresentant för att ordna produktservice. Om du av någon anledning inte kan kontakta din representant kan du i stället kontakta en Toro-auktoriserad återförsäljare för att få service där. Besök <http://www.toro.com/en-us/locator/pages/default.aspx> för att hitta en Toro-återförsäljare nära dig.
2. Ta med produkten och inköpsbeviset (kvittot) till återförsäljaren. Om du av någon anledning är missnöjd med din återförsäljares analys eller med den hjälp du får är du välkommen att kontakta oss på följande adress:

Toro Warranty Company
Toro Customer Care Department, RLC Division
8111 Lyndale Avenue South
Bloomington, MN 55420-1196
001-952-948-4707

Produkter och fel som inte omfattas

Ingen annan uttrycklig garanti ges förutom ett särskilt emissionssystems- skydd och motorgarantiskydd för vissa produkter. Denna uttryckliga garanti omfattar inte följande:

- Kostnader för regelbundet underhåll rörande service och reservdelar, exempelvis filter, bränsle, smörjmedel, byte av olja, tändstift, luftfilter, knivslipning eller slitna blad, inställning av kabel/länkage, broms och koppling.
- Komponenter som går sönder p.g.a. normalt slitage.
- Alla produkter eller delar som har ändrats, använts felaktigt, försumrats eller som måste bytas ut eller repareras på grund av olyckshändelse eller brist på underhåll.
- Hämtnings- och leveransavgifter.
- Reparationer eller försök till reparationer som inte utförs av en auktoriserad Toro-återförsäljare.
- Reparationer som blir nödvändiga till följd av underlåtenhet att följa anvisningarna för bränslehantering (se *bruksanvisningen* för mer information).
 - Borttagning av föroreningar från bränslesystemet omfattas ej.
 - Användning av gammalt bränsle (äldre än en månad) eller bränsle som innehåller mer än 10 % etanol eller mer än 15 % MTBE.
 - Underlåtenhet att tömma bränslesystemet innan klipparen står oanvänd längre än en månad
- Reparationer eller justeringar i syfte att åtgärda startproblem pga. följande:
 - Underlåtenhet att följa lämpliga underhållsrutiner eller anvisningar för bränslehantering
 - Roterande klipparkniv går emot något objekt
- Särskilda driftvillkor där du kan behöva dra fler än två gånger i snöret för att starta:
 - Första gången du ska starta maskinen efter att den har stått oanvänd under mer än tre månader eller stått i förvaring
 - Start i kylig temperatur som t.ex. vid tidig vår eller sen höst
 - Olämpliga startrutiner – om du har problem att starta enheten kontrollerar du att du använder rätt startrutiner i *bruksanvisningen*. Det kan spara in ett onödigt besök hos en auktoriserad Toro-återförsäljare.

Allmänna villkor

Köparens rättigheter regleras av de nationella lagar som gäller i respektive land. De rättigheter köparen har i dessa lagar begränsas inte genom denna garanti.

374-0268 Rev J