



## Deluxe zittingset

Grasmaaiers uit de CT serie of Groundsmaster® 3400  
tractie-eenheid

Modelnr.: 02909—Serienr.: 400000000 en hoger

### Installatie-instructies

#### ⚠ WAARSCHUWING

CALIFORNIË  
Proposition 65 Waarschuwing

Dit product bevat een chemische stof of chemische stoffen waarvan de Staat Californië weet dat ze kanker, geboorteafwijkingen en schade aan het voortplantingssysteem veroorzaken.

## Installatie

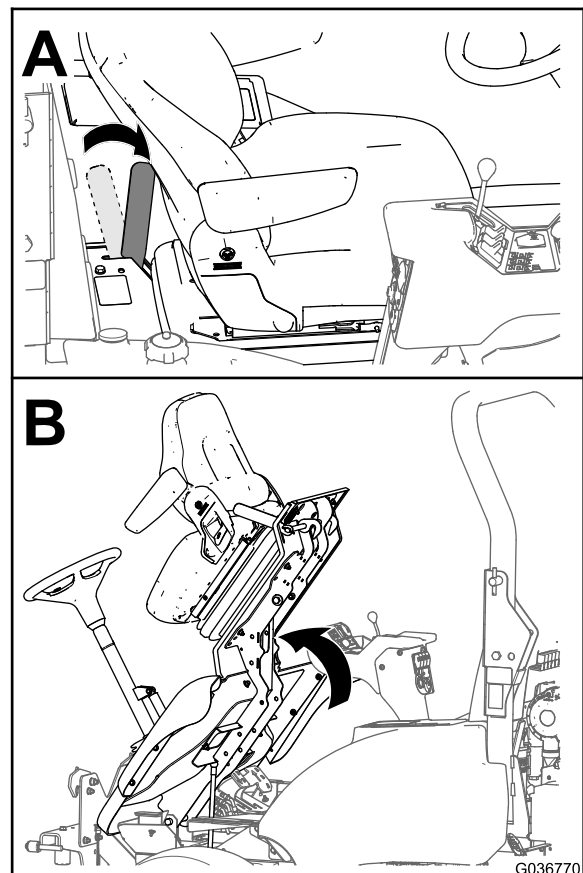
### De montage van de stoelset voorbereiden

#### De machine klaarmaken voor de montage

1. Parkeer de machine op een horizontaal oppervlak.
2. Schakel de maaidekken van de maaier uit.
3. Breng de maaidekken omhoog.
4. Vergrendel de maaidekken, indien van toepassing.
5. Schakel de parkeerrem in, stop de motor en wacht totdat alle bewegende delen tot stilstand zijn gekomen.
6. Verwijder de sleutel uit de contactschakelaar.

#### Het bestuurdersplatform omhoog kantelen

Zet de greep van de platformvergrendeling in de ontgrendelde stand en kantel het bestuurdersplatform naar voren; zie [Figuur 1](#).



Figuur 1

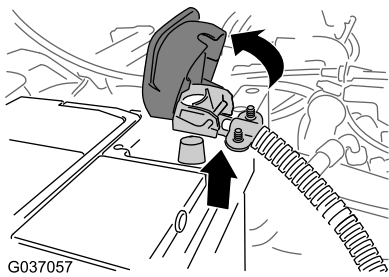
g036770

### De accu afkoppelen

1. Neem het kapje van de minkabel ([Figuur 2](#)).

**Opmerking:** Als u het kapje wegneemt, komt de klem van de accukabel los van de minpool van de accu.





**Figuur 2**

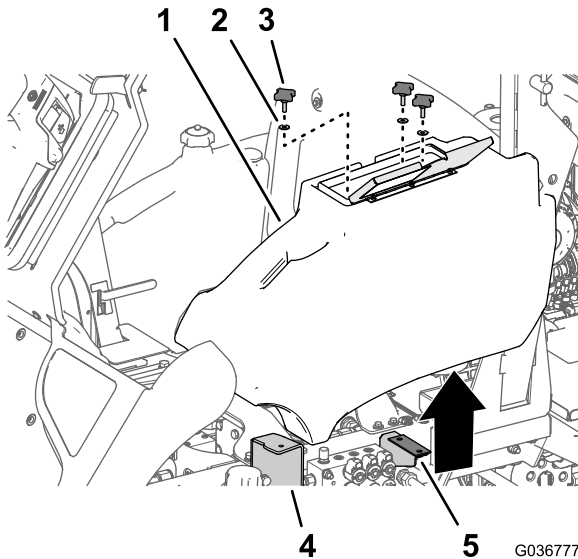
g037057

2. Koppel de minkabel los van de accu (Figuur 2).

**Opmerking:** Plaats de minkabel zo dat deze de minpool niet kan raken.

## Het opslagcompartiment verwijderen

1. Open het deksel van het opslagcompartiment (Figuur 3).



**Figuur 3**

g036777

- |                       |                                  |
|-----------------------|----------------------------------|
| 1. Opslagcompartiment | 4. Flens (trapje)                |
| 2. Ring               | 5. Beugel van opslagcompartiment |
| 3. Knop               |                                  |

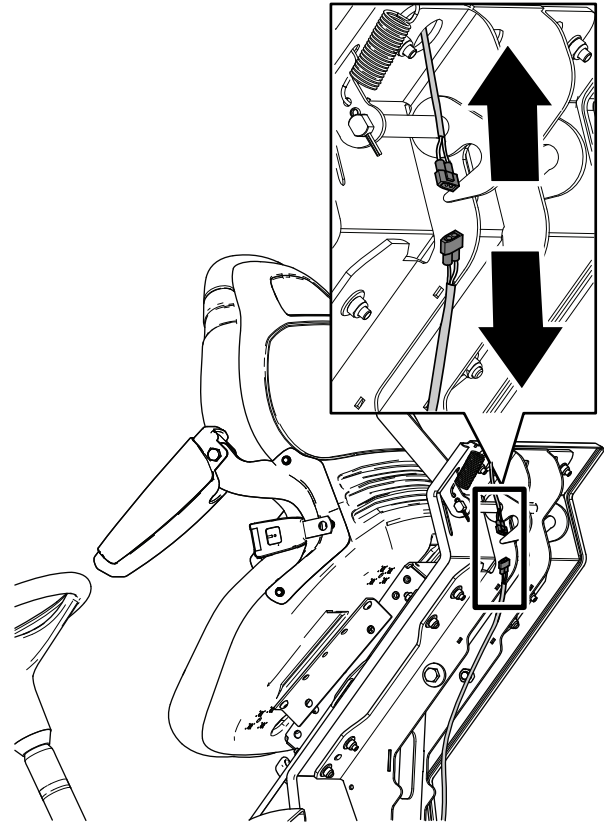
2. Zet de 3 knoppen en 3 ringen waarmee het compartiment aan de flens van het trapje en de beugel van het opslagcompartiment is bevestigd los en verwijder de knoppen en ringen (Figuur 3).
3. Til het opslagcompartiment van de machine.

## De bestuurdersstoel verwijderen

Gewicht van de stoel: 39 kg

**Opmerking:** Vraag iemand om u te helpen wanneer u de stoel gaat verwijderen.

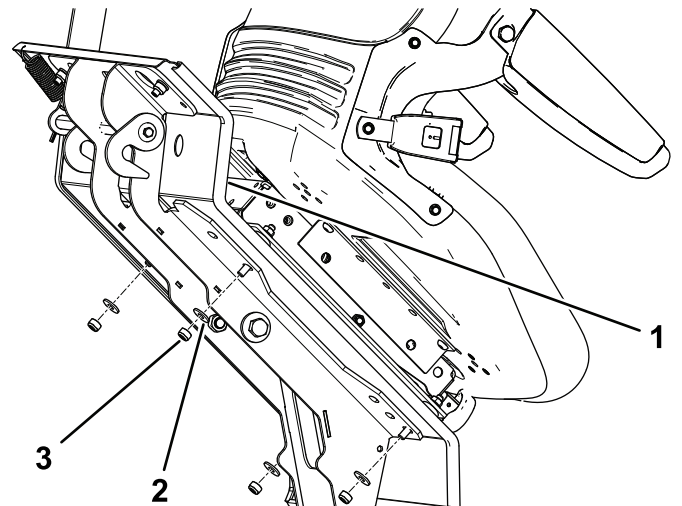
1. Maak de connector van de draadboom van de stoelchakelaar los van de connector van de machinekabelboom (Figuur 4).



**Figuur 4**

g189929

2. Ondersteun de stoel en verwijder de 4 ringen (8 mm) en 4 borgmoeren (8 mm) waarmee de stoel aan het stoelplatform is bevestigd (Figuur 5).



**Figuur 5**

g189930

- |                  |                    |
|------------------|--------------------|
| 1. Stoelplatform | 3. Borgmoer (8 mm) |
| 2. Ring (8 mm)   |                    |

3. Laat het bestuurdersplatform als volgt zakken:

- A. Laat het platform voorzichtig zakken; zie **Figuur 1** van **Het bestuurdersplatform omhoog kantelen** (bladz. 1).
- B. Beweeg de handgreep van de grendel naar de voorkant van de maaimachine, terwijl het platform bijna in de volledig neergelaten stand komt; zie **Figuur 1** van **Het bestuurdersplatform omhoog kantelen** (bladz. 1).

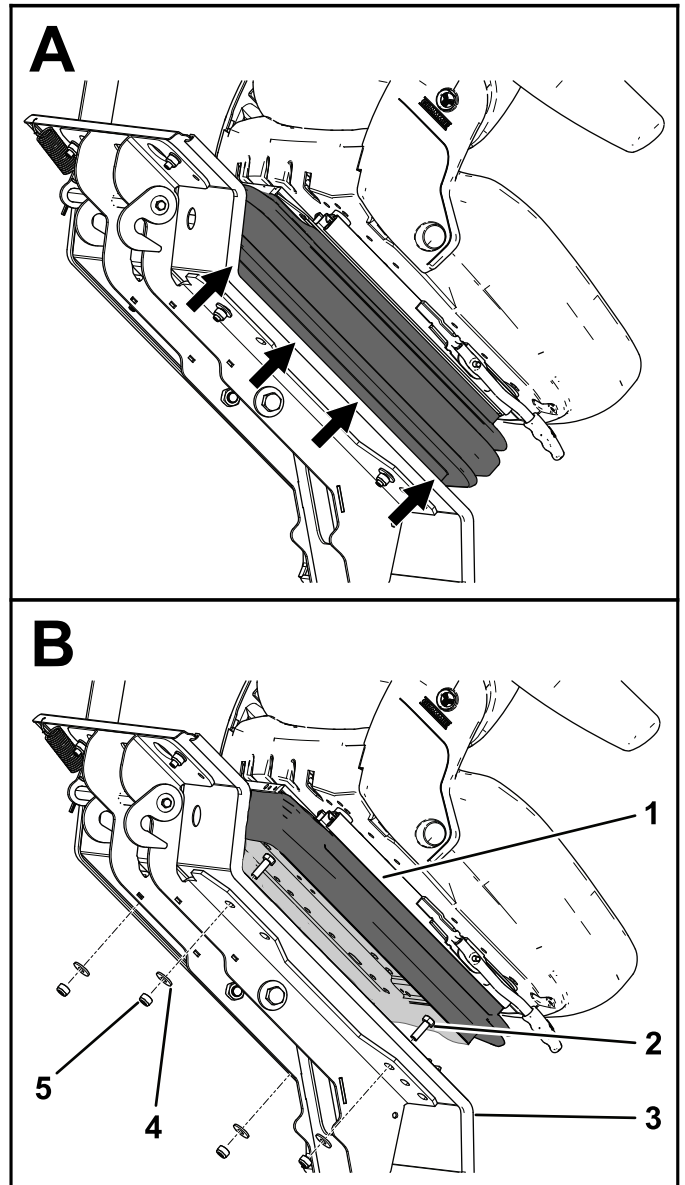
**Opmerking:** Hierdoor komen de haken van de grendel los van de grendelstaaf.

- C. Laat het platform volledig neer en beweeg de handgreep van de grendel naar de achterkant van de maaimachine totdat de haken van de grendel de grendelstaaf helemaal vastgrijpen; zie **Figuur 1** van **Het bestuurdersplatform omhoog kantelen** (bladz. 1).

- 4. Verwijder de stoel van het platform.

**Opmerking:** Gooi de 4 borgmoeren (8 mm) en 4 ringen (8 mm) weg.

- C. Wanneer alle lippen uit de sleuven zijn verwijderd, trekt u de rubberen kap naar boven (A in **Figuur 7**).



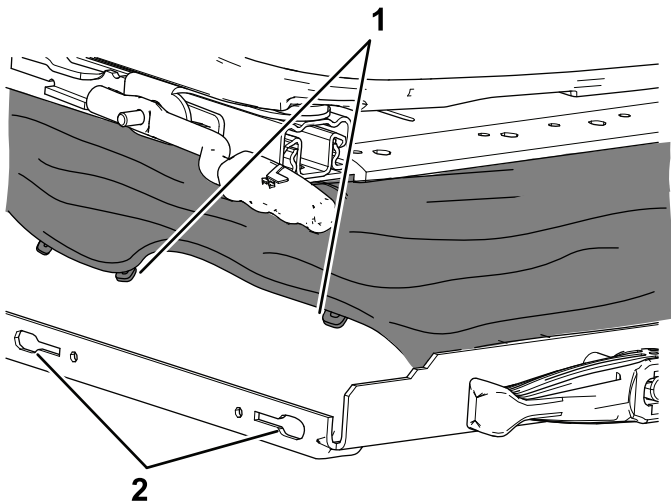
**Figuur 7**

- |                     |                    |
|---------------------|--------------------|
| 1. Beschermkapje    | 4. Ring (8 mm)     |
| 2. Bout (8 x 25 mm) | 5. Borgmoer (8 mm) |
| 3. Stoelplatform    |                    |

## De stoel monteren

### De stoel op het platform monteren

- 1. Til de kap als volgt van de onderste rand van de stoelbasis (**Figuur 6**):
  - A. Zoek aan de zijkanten van de kap van de stoelbasis de montage lippen die uitsteken door de sleuven in het kanaal van de stoelbasis.



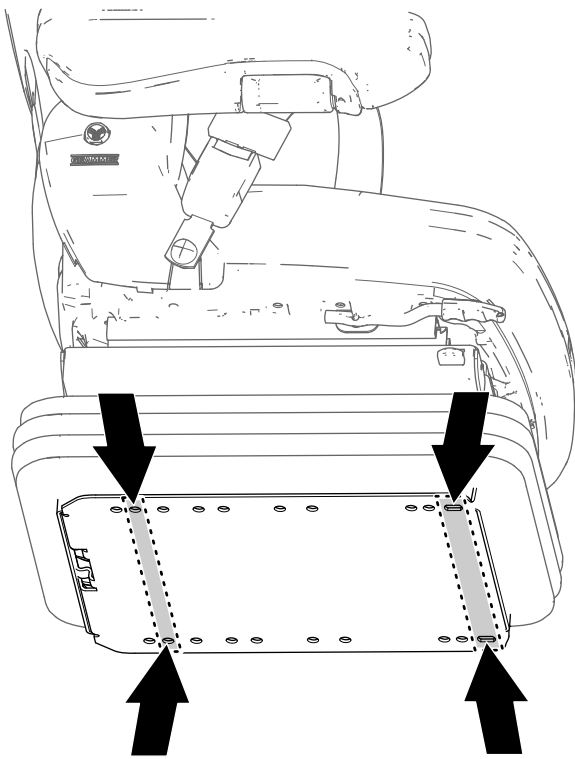
**Figuur 6**

- |                                |                                    |
|--------------------------------|------------------------------------|
| 1. Lippen (kap van stoelbasis) | 2. Sleuven (kanaal van stoelbasis) |
|--------------------------------|------------------------------------|

- B. Trek de lippen langs de sleuf tot de lip zich over de opening bevindt en trek de lip vervolgens naar buiten en weg van het kanaal van de stoelbasis.

**Opmerking:** Trek de kap naar voren of naar achteren, naargelang van welke lip u verwijdert.

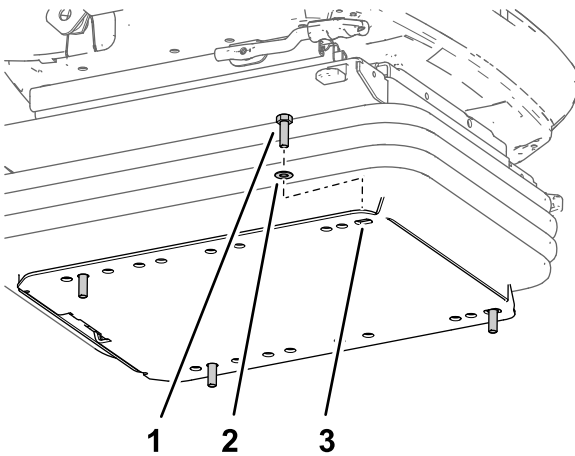
- 2. Zoek aan de onderplaat van de nieuwe stoel de montage openingen voor de stoel van uw machine (**Figuur 8**).



Figuur 8

g189932

3. Monteer 4 tapbouten (8 x 25 mm) en 4 ringen (8 x 17 mm) in de openingen in de flens van de onderplaat die u gelokaliseerd hebt in stap 2.

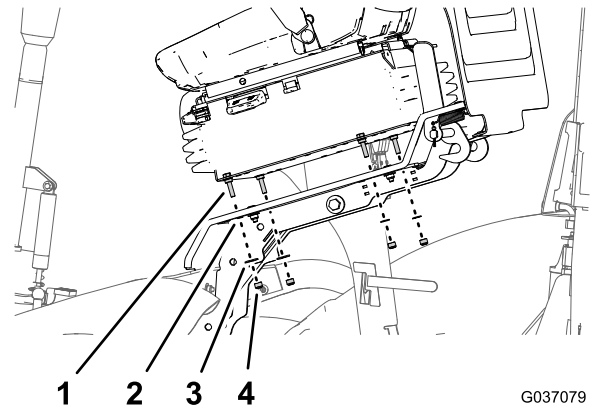


Figuur 9

g189931

1. Tapbout (8 x 25 mm)
2. Ring (8 x 17 mm)
3. Flens (onderplaat van stoel)

4. Lijn de 4 tapbouten (8 x 25 mm) van de nieuwe stoel uit met de openingen in het bestuurdersplatform (Figuur 10).



Figuur 10

G037079

g037079

1. Tapbout (8 x 25 mm)
2. Bestuurdersplatform
3. Ring (8 x 17 mm)
4. Borgmoeren (8 mm)

5. Monteer 2 borgmoeren (8 mm) en 2 ringen (8 x 17 mm) op de tapbouten aan de linkzijde van de stoel
6. Breng het bestuurdersplatform een stukje omhoog om bij de schroefdraad van de 2 andere tapbouten te komen.

**Belangrijk:** Ondersteun de stoel zodat deze niet naar beneden kan vallen.

7. Monteer handmatig de 2 borgmoeren (8 mm) en 2 ringen (8 x 17 mm) op de overige 2 tapbouten (Figuur 10).
8. Breng het platform helemaal omhoog.
9. Draai de borgmoeren en de tapbouten vast met een torsie van 27 N m.
10. Sluit de bekabeling van de stoelschakelaar aan op de kabelboom van de machine.
11. Monteer de kap op de stoelbasis.

## De montage van de stoelset voltooien

### Het opslagcompartiment monteren

1. Lijn de 3 openingen in het opslagcompartiment uit met de opening in de flens van het trapje en de openingen in de beugel van het opslagcompartiment; zie Figuur 3 van [Het opslagcompartiment verwijderen](#) (bladz. 2).
2. Monteer het compartiment op het trapje en de beugel; gebruik de 3 knoppen en 3 ringen die u verwijderd hebt in stap 2 van [Het opslagcompartiment verwijderen](#) (bladz. 2).

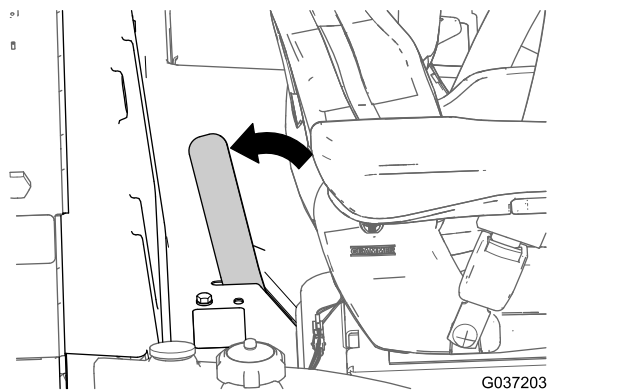
**Opmerking:** Zorg dat de knoppen stevig genoeg zijn vastgemaakt om het compartiment tegen het chassis te bevestigen.

## Het bestuurdersplatform laten zakken

1. Laat het platform voorzichtig zakken; zie [Figuur 1](#) van [Het bestuurdersplatform omhoog kantelen](#) (bladz. 1).
2. Beweeg de handgreep van de grendel naar de voorkant van de maaimachine, terwijl het platform bijna in de volledig neergelaten stand komt; zie [Figuur 1](#) van [Het bestuurdersplatform omhoog kantelen](#) (bladz. 1).

**Opmerking:** Hierdoor komen de haken van de grendel los van de grendelstaaf.

3. Laat het platform volledig neer en beweeg de handgreep van de grendel naar de achterkant van de maaimachine ([Figuur 11](#)) totdat de haken van de grendel de grendelstaaf helemaal vastgrijpen.



**Figuur 11**

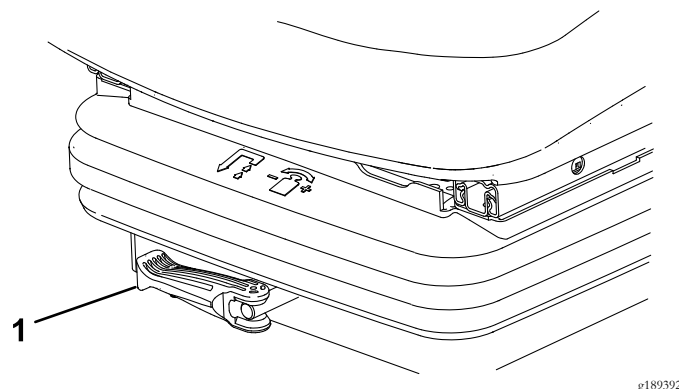
# Algemeen overzicht van de machine

## Bedieningsorganen

### De stoel verstellen

#### Afstelmechanisme gewicht/hoogte

Gebruik het afstelmechanisme voor gewicht en hoogte om de vering in te stellen. Klap de hendel naar buiten en draai deze rechtsonder om de vering strakker in te stellen en linksom om de vering minder strak in te stellen. Klap de hendel weer in als u de gewenste afstelling verkregen hebt ([Figuur 12](#)).



**Figuur 12**

1. Afstelmechanisme gewicht/hoogte

## De minkabel van de accu aansluiten

1. Sluit de minkabel aan op de accu; zie [Figuur 2](#) van [De accu afkoppelen](#) (bladz. 1).
2. Lijn de isolatorkap van de klem van de accukabel uit en maak de kap dicht; zie [Figuur 2](#) in [De accu afkoppelen](#) (bladz. 1).

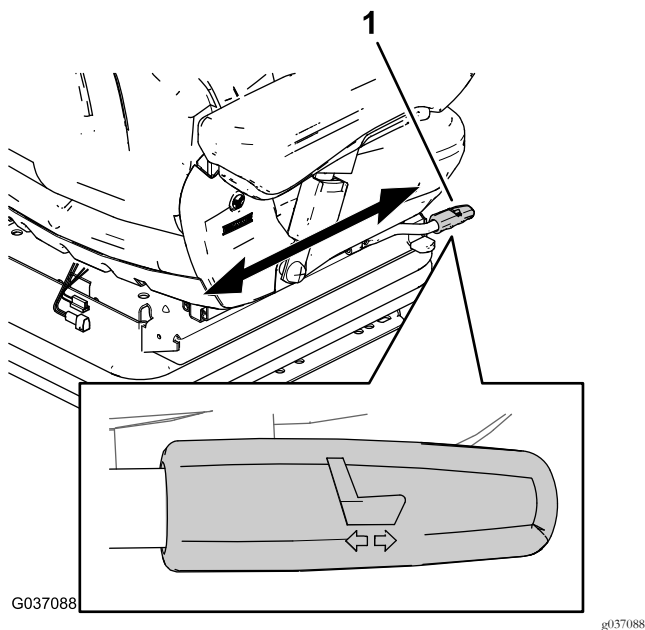
## De schakelaar van de bestuurdersstoel controleren

Controleer of de stoelschakelaar van de stoel naar behoren werkt; raadpleeg de *Gebruikershandleiding* van uw machine.

### Borghendel voor lengte-instelling

Met de hendel voor de lengte-instelling kunt u de stoel naar voren en naar achteren schuiven ([Figuur 13](#)). Til de borghendel op om de stoel vrij te stellen, zet de stoel in een comfortabele stand en laat de hendel los om de instelling van de stoel te borgen.

**Belangrijk:** De borghendel moet de bestuurdersstoel in de gewenste stand borgen. De bestuurdersstoel mag niet naar voren of naar achteren bewegen wanneer de stoel geborgd is.



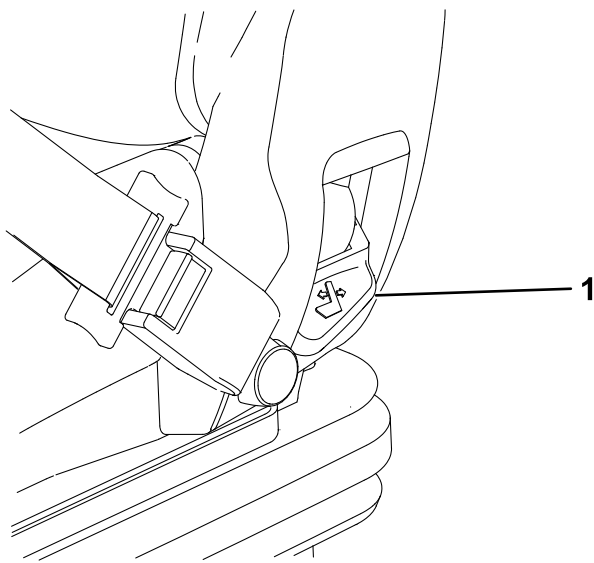
**Figuur 13**

1. Borghendel voor lengte-instelling

### Hendel voor kanteling van rugleuning

Gebruik de hendel voor de kanteling van de rugleuning om de rugleuning te ontgrendelen en de leunhoek aan te passen (Figuur 14).

**Belangrijk:** De borghendel moet de rugleuning in de gewenste stand borgen. Als u de rugleuning geborgd hebt, mag deze niet meer bewegen.



**Figuur 14**

1. Hendel voor kanteling van rugleuning

## Onderhoud

### Het ophangingsmechanisme van de stoel smeren

Onderhoudsinterval: Jaarlijks

1. Trek de rubberen kap van het kanaal van de stoelbasis.
2. Breng hoogwaardig smeermiddel aan op alle scharnierpunten van het ophangingsmechanisme.
3. Breng de kap aan op het kanaal van de stoelbasis.

### Onderhoud van de veiligheidsgordel

De veiligheidsgordel bevat geen onderdelen die onderhoud behoeven. Als de gordel tekenen van slijtage of beschadiging vertoont of niet goed werkt, moet u de veiligheidsgordel vervangen.

## Reinigen

**Belangrijk:** Reinig de stoel niet met een hogedrukreiniger.

**Opmerking:** Hou de oppervlakken van de bestuurdersstoel schoon.

### ⚠ VOORZICHTIG

Wees voorzichtig wanneer u de rugleuning reinigt: als u de kantelhendel van de rugleuning per ongeluk beweegt, kan de rugleuning naar voren klappen en u verwonden.

Hou tijdens reiniging van het kussen van de rugleuning de rugleuning stevig vast wanneer u de kantelhendel aanraakt.

- De bekleding van het stoelframe hoeft niet te worden verwijderd voor reiniging.
- Laat geen schoonmaakmiddel in de bekleding dringen wanneer u de bekleding reinigt.
- Gebruik een schoonmaakmiddel voor bekleding of plastic dat in de handel verkrijgbaar is. Voordat u een nieuw schoonmaakmiddel gaat gebruiken, dient u te proberen of het werkt op de bekleding; reinig hierbij een stukje van de stoel op een niet-zichtbare plaats.

## **Privacyverklaring voor Europa**

### De informatie die Toro verzamelt

Toro Warranty Company (Toro) respecteert uw privacy. Om uw aanspraak op garantie te behandelen en contact met u op te nemen in het geval van een terugroepactie vragen wij om bepaalde persoonlijke informatie, hetzij direct of via uw lokale Toro dealer.

Het Toro garantiesysteem wordt gehost op servers in de Verenigde Staten, waar de privacywet mogelijk niet dezelfde bescherming biedt als in uw land.

**DOOR UW PERSOONLIJKE GEGEVENS MET ONS TE DELEN STEM T U IN MET DE VERWERKING VAN UW PERSOONLIJKE GEGEVENS ZOALS BESCHREVEN IN DEZE PRIVACYVERKLARING.**

### Hoe Toro informatie gebruikt

Toro kan uw persoonsgegevens gebruiken om uw aanspraak op garantie te behandelen, contact met u op te nemen in het geval van een terugroepactie, of voor een ander doeleinde waarvan we u op de hoogte brengen. Toro kan uw informatie delen met zijn afdelingen, verdelers of andere zakenpartners in verband met deze activiteiten. We verkopen uw persoonsgegevens niet aan andere bedrijven. We behouden ons het recht voor om persoonsgegevens te delen teneinde te voldoen aan geldende wetten en verzoeken van de aangewezen autoriteiten, opdat wij onze systemen naar behoren kunnen gebruiken of met het oog op onze eigen bescherming of die van andere gebruikers.

### Behoud van uw persoonlijke gegevens

Wij bewaren uw persoonlijke gegevens zo lang als dat nodig is voor de doeleinden waarvoor ze oorspronkelijk werden verzameld of voor andere legitieme doeleinden (zoals naleving van voorschriften), of zo lang als vereist is door de van toepassing zijnde wet.

### Toro streeft ernaar om uw persoonlijke gegevens te beschermen

Wij nemen redelijke maatregelen om uw persoonlijke gegevens te beschermen. We proberen bovendien de nauwkeurigheid en geldigheid van persoonlijke gegevens te waarborgen.

### Toegang tot en aanpassing van uw persoonlijke gegevens

Als u toegang wenst tot uw persoonlijke gegevens of deze wilt aanpassen, gelieve dan een e-mail te sturen naar [legal@toro.com](mailto:legal@toro.com).

## **Australische consumentenwet**

Australische klanten kunnen voor informatie over de Australische consumentenwet (Australian Consumer Law) terecht bij de lokale Toro dealer of ze kunnen deze informatie in de doos vinden.



## Toro Garantie

### Beperkte garantie

#### Gedekte voorwaarden en producten

De Toro® Company en de hieraan gelieerde onderneming, Toro Warranty Company, bieden krachtens een overeenkomst tussen beide ondernemingen gezamenlijk de garantie dat uw Toro product (hierna: het "product") gedurende twee jaar of 1500 bedrijfsuren\* vrij is van materiaalgebreken of fabricagefouten, met dien verstande dat hierbij de kortste periode moet worden aangehouden. Deze garantie geldt voor alle producten met uitzondering van beluchters (zie de afzonderlijke garantieverklaringen voor deze producten). In een geval waarin de garantie van toepassing is, zullen wij het product kosteloos repareren en ook niet de kosten van diagnose, arbeid, onderdelen en transport in rekening brengen. De garantie gaat in op de datum waarop het product is geleverd aan de oorspronkelijke koper.

\* Producten uitgerust met een urenteller.

#### Aanwijzingen voor aanvraag van garantieservice

U dient contact op te nemen met de distributeur van commerciële producten of erkende dealer bij wie u het product heeft gekocht, zodra u denkt dat er sprake is van een geval waarop de garantie van toepassing is. Als het u moeite kost een distributeur of erkende dealer te vinden of vragen hebt over rechten of plichten met betrekking tot de garantie, kunt u contact met ons opnemen op:

Commercial Products Service Department  
Toro Warranty Company  
8111 Lyndale Avenue South  
Bloomington, MN 55420-1196, VS  
E-mail: commercial.warranty@toro.com

#### Plichten van de eigenaar

Als eigenaar van het product bent u verantwoordelijk voor de vereiste onderhouds- en afstelwerkzaamheden die worden vermeld in de gebruikershandleiding. Indien u de vereiste onderhouds- en afstelwerkzaamheden niet uitvoert, kan uw garantieclaim worden afgewezen.

#### Zaken en gevallen die niet onder de garantie vallen

Niet alle storingen of defecten van het product die plaatsvinden tijdens de garantieperiode zijn materiaalgebreken of fabricagefouten. Buiten deze garantie vallen:

- Defecten als gevolg van het gebruik van andere dan originele Toro onderdelen, of als gevolg van de montage en gebruik van additionele, gewijzigde of niet van Toro afkomstige accessoires en producten. De fabrikant van deze artikelen kan een afzonderlijke garantie verstrekken.
- Defecten als gevolg van nalatigheid om aanbevolen onderhouds- en/of afstelwerkzaamheden te verrichten. Als u uw Toro product niet goed onderhoudt volgens de lijst met aanbevolen onderhoudswerkzaamheden in de *Gebruikershandleiding* kan dit ertoe leiden dat garantieclaims worden afgewezen.
- Defecten als gevolg van verkeerd, achteloos of roekeloos gebruik van het product.
- Onderdelen die onderhevig zijn aan slijtage door gebruik, tenzij deze gebreken vertonen. Voorbeelden van onderdelen die slijten of worden verbruikt tijdens een normaal gebruik van het product zijn onder meer, maar niet uitsluitend: remblokken en remvoeringen, koppelvormingen, maaimessen, messenkooien, snijplaten, pennen, bogies, zwenkwielen, banden, filters, drijfriemen en sommige onderdelen van spuitmachines zoals membranen, spuitdoppen, afsluitkleppen en dergelijke.
- Defecten veroorzaakt door externe invloeden. Externe invloeden zijn onder meer, maar niet uitsluitend: weersomstandigheden,

wijze van opslag, verontreiniging, gebruik van niet goedgekeurde koelvloeistoffen, smeermiddelen, additieven, meststoffen, water, chemicaliën en dergelijke.

- Normale geluidssterkte, trillingen, slijtage en achteruitgang.
- Normale slijtage omvat, maar niet uitsluitend, schade aan stoelen als gevolg van slijtage of afschuring, afgebladderde veroppervlakken, beschadigde stickers, krassen op ruiten, enz.

#### Onderdelen

Garantie wordt verleend op onderdelen die moeten worden vervangen in het kader van het vereiste onderhoud, gedurende de garantieperiode tot hun geplande vervanging. Een onderdeel dat uit hoofde van de garantie is vervangen, komt voor de duur van de oorspronkelijke productgarantie in aanmerking voor de garantie en wordt eigendom van Toro. Toro beslist in laatste instantie of een onderdeel of een groep van onderdelen wordt gerepareerd of vervangen. Toro mag voor garantiereparaties in de fabriek gereviseerde onderdelen gebruiken.

#### Opmerking met betrekking tot de garantie op semi-tractieaccu's:

Semi-tractieaccu's hebben een specifiek totaal aantal kilowatt-uren die zij tijdens hun levensduur kunnen leveren. De gebruikte technieken voor het bedienen, opladen en onderhouden van de accu kan leiden tot een langere of kortere levensduur van de accu. Als de accu's in dit product worden gebruikt, zal hun bruikbaarheid tussen de oplaadintervallen langzaam verminderen totdat zij volledig uitgeput zijn. Vervanging van een accu die is uitgeput als gevolg van normaal gebruik, is de verantwoordelijkheid van de eigenaar van het product. Een accu moet soms tijdens de normale garantieperiode op kosten van de eigenaar worden vervangen.

#### Onderhoud op kosten van de eigenaar

Opvoeren van de motor, smeren, reinigen en waxen, het vervangen van items en voorwaarden die niet onder de garantie vallen, filters, koelvloeistof en het uitvoeren van aanbevolen onderhoudswerkzaamheden behoren tot de gebruikelijke werkzaamheden die nodig zijn voor Toro producten en die voor rekening komen van de eigenaar.

#### Algemene voorwaarden

Op grond van deze garanties mogen reparaties uitsluitend worden uitgevoerd door een erkende Toro dealer.

**The Toro Company en de Toro Warranty Company zijn niet aansprakelijk voor indirecte of bijkomende schade of gevolgschade in samenhang met het gebruik van de Toro producten die onder deze garantie vallen, inclusief de kosten of uitgaven voor de levering van vervangen materiaal of diensten gedurende een redelijke periode van onbruikbaarheid of buitengebruikstelling tijdens de uitvoering van reparatiewerkzaamheden op grond van deze garantie. Met uitzondering van de emissiegarantie waarnaar hieronder (indien van toepassing) wordt verwezen, bestaat er geen andere uitdrukkelijke garantie.**

Alle impliciete garanties van verkoopbaarheid of geschiktheid voor gebruik zijn beperkt tot de duur van deze uitdrukkelijke garantie. Sommige landen staan uitsluitingen van bijkomende schade of gevolgschade of beperkingen op de duur van de impliciete garantie niet toe, zodat bovengenoemde uitsluitingen en beperkingen in uw geval mogelijk niet van toepassing zijn.

Deze garantie geeft u specifieke juridische rechten; daarnaast kunt u beschikken over andere rechten die per land kunnen verschillen.

#### Andere landen dan de VS of Canada

Klanten dienen contact op te nemen met hun Toro Distributeur (Dealer) om het garantiebeleid voor hun land, provincie of staat te verkrijgen. Als u om een of andere reden ontevreden bent over de service van uw verdeler of moeilijk informatie over de garantie kunt krijgen, verzoeken wij u contact op te nemen met de Toro importeur. Als alle andere middelen zonder succes zijn, neemt u contact met ons op bij Toro Warranty Company.