



Sada závaží

69 cm žací jednotky Groundsmaster® modelové řady 3500, 4500
nebo 4700

Číslo modelu 136-2881

Návod k instalaci

⚠ DŮLEŽITÉ UPOZORNĚNÍ

CALIFORNIA

Důležité upozornění, poučka 65

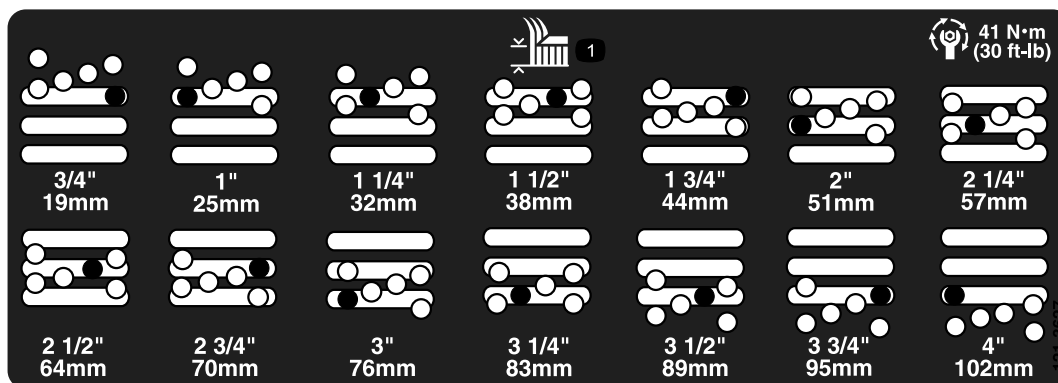
Tento výrobek obsahuje chemikálii nebo chemikálie, které jsou státu Kalifornie známy jako karcinogenní, mutagenní nebo reprotoxické.

Bezpečnost

Bezpečnostní a instrukční štítky



Bezpečnostní štítky a pokyny jsou umístěny na viditelném místě v blízkosti každého prostoru představujícího možné poškození. V případě ztráty nebo poškození původní nálepky nahraďte nálepku novou.



121-3627

decal121-3627

1. Nastavení výšky sekání



Instalace

Vyjímatelné díly

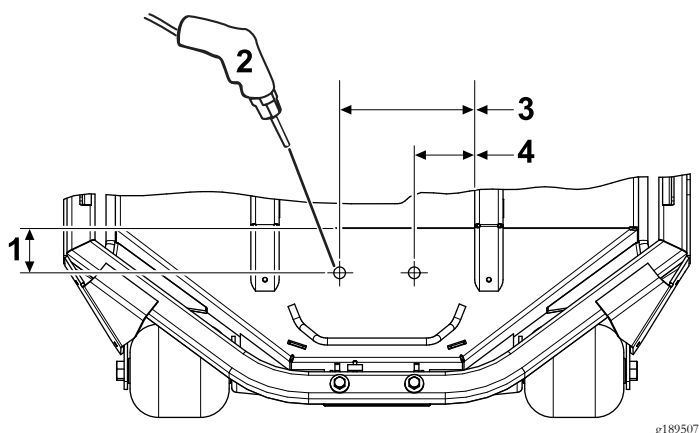
Pro ověření, že byly dodány všechny součásti, použijte tabulku níže.

Popis	Množství	Použití
Deska závaží	8	Namontujte desky závaží.
Šroub se zářezem v hlavě	2	
Matice s nákrůžkem	2	
Štítek výšky sekání	1	

Montáž desek závaží

Důležité: Sadu závaží je možné namontovat jen, když na žací jednotce jsou namontována kola předního válce UHMW. Pokud se rozhodnete namontovat litinová kola válce, sadu závaží je nutné demontovat ze sekací plošiny.

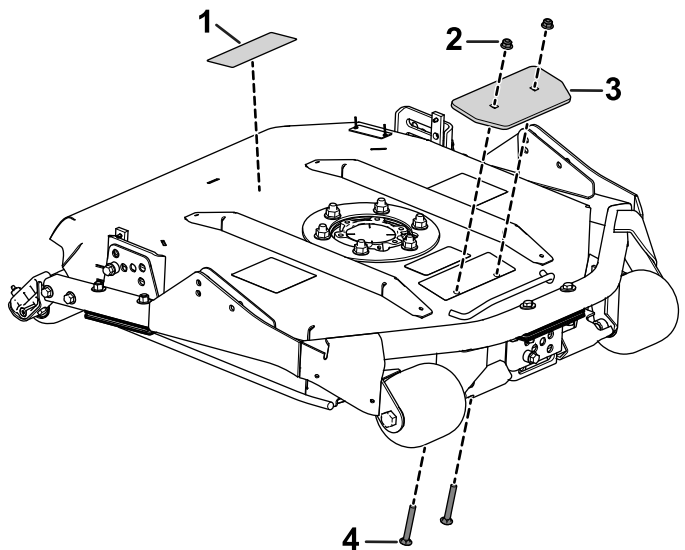
1. Odstavte stroj na rovném povrchu, snižte žací jednotku, zatáhněte parkovací brzdou, vypněte motor a vyjměte klíč ze spínače zapalování.
2. Podle uvedených rozměrů (viz [Obrázek 1](#)) vyznačte a vyvrtejte otvory o poloměru 11 mm skrze žací jednotku.



Obrázek 1

- | | |
|-----------------------------------|-------------|
| 1. 6,05 cm | 3. 18,39 cm |
| 2. Vyvrtejte otvor – průměr 11 mm | 4. 8,23 cm |

3. Do každého vyvrtaného otvoru vložte šroub se zářezem v hlavě ([Obrázek 2](#)).



Obrázek 2

- | | |
|------------------------|-----------------------------|
| 1. Štítek výšky sekání | 3. Deska závaží |
| 2. Matice s nákrůžkem | 4. Šroub se zářezem v hlavě |

4. Pomocí matic s nákrůžkem připevněte desky závaží k žací jednotce ([Obrázek 2](#)).

Poznámka: Je doporučeno, abyste na žací jednotku namontovali každou desku závaží (8). V zájmu zajištění správného vyvážení žací jednotky je však množství možné podle potřeby upravit.

5. Připevněte štítek výšky sekání k zadní části žací jednotky ([Obrázek 2](#)).