



Ballast

Serie Groundsmaster® 3500, 4500 oder 4700, 69-cm-Mähwerke

Modellnr. 136-2881

Installationsanweisungen

▲ WARNUNG:

KALIFORNIEN

Warnung zu Proposition 65

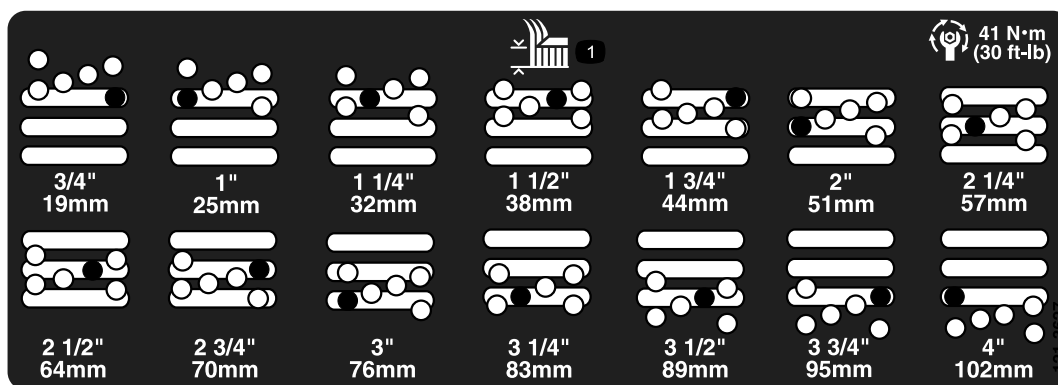
Dieses Produkt enthält eine Chemikalie oder Chemikalien, die laut den Behörden des Staates Kalifornien krebserregend wirken, Geburtsschäden oder andere Defekte des Reproduktionssystems verursachen.

Sicherheit

Sicherheits- und Bedienungsschilder



Die Sicherheitsaufkleber und Anweisungen sind gut sichtbar für den Bediener; sie befinden sich in der Nähe der möglichen Gefahrenbereiche. Tauschen Sie beschädigte oder verloren gegangene Aufkleber aus.



decal121-3627

121-3627

1. Schnitthöheneinstellungen



Installation

Einzelteile

Prüfen Sie anhand der nachstehenden Tabelle, dass Sie alle im Lieferumfang enthaltenen Teile erhalten haben.

Beschreibung	Menge	Verwendung
Ballastplatte	8	Die Ballastplatten montieren.
Geschlitzte Schraube	2	
Bundmutter	2	
Schnitthöhenaufkleber	1	

Die Ballastplatten montieren

Wichtig: Der Ballast sollte nur montiert werden, wenn die UHMW-Frontrollenräder am Mähwerk angebracht sind. Wenn Sie die gusseisernen Rollenräder montieren, sollte der Ballast vom Mähwerk entfernt werden.

1. Parken Sie die Maschine auf einer ebenen Fläche, senken die Schneideinheiten ab, aktivieren die Feststellbremse, stellen den Motor ab und ziehen Sie den Schlüssel aus dem Zündschloss.
2. Verwenden Sie die in **Bild 1** abgebildeten Abmessungen und markieren und bohren Sie zwei 7/16" große Löcher durch das Mähwerk.

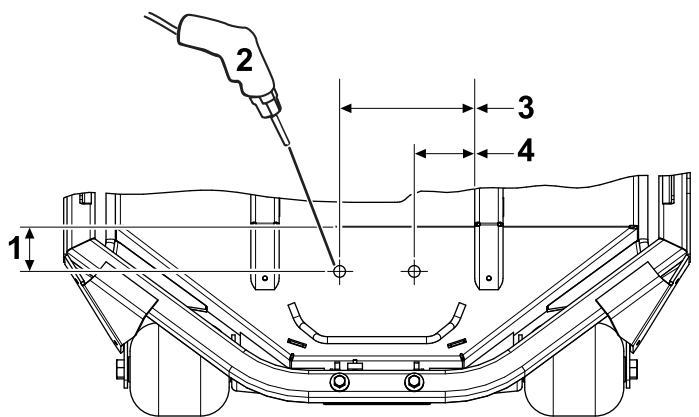
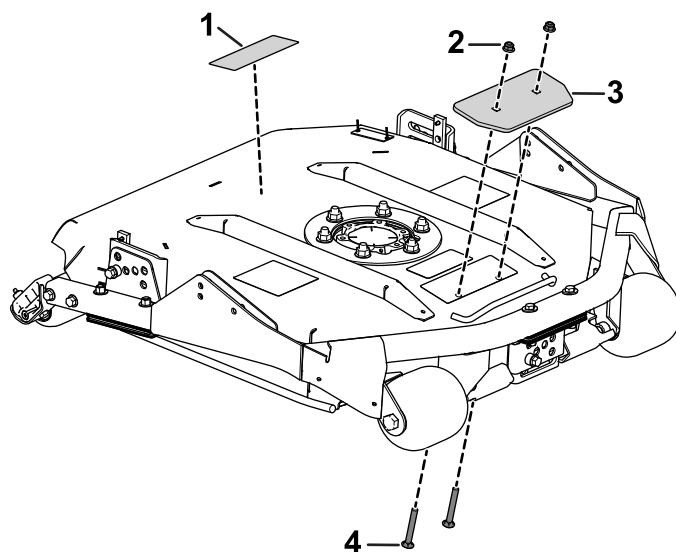


Bild 1

g189507

- | | |
|--------------------------------|-------------|
| 1. 6,05 cm | 3. 18,39 cm |
| 2. Bohrloch, Durchmesser 7/16" | 4. 8,23 cm |



g189508

Bild 2

- | | |
|--------------------------|-------------------------|
| 1. Schnitthöhenaufkleber | 3. Ballastplatte |
| 2. Bundmutter | 4. Geschlitzte Schraube |

4. Befestigen Sie die Ballastplatten mit den Bundmuttern am Mähwerk (**Bild 2**).

Hinweis: Sie sollten jede Ballastplatte (8) am Mähwerk montieren. Sie können die Menge jedoch ggf. anpassen, um das Mähwerk richtig auszuwuchten.

5. Befestigen Sie den Schnitthöhenaufkleber an der Rückseite des Mähwerks (**Bild 2**).

3. Setzen Sie eine geschlitzte Schrauben in jedes Bohrloch ein (**Bild 2**).