



Painosarja

Groundsmaster® 3500-, 4500- ja 4700 -sarjan 69 cm:n leikkuuyksiköt

Mallinro: 136-2881

Asennusohjeet

▲ VAARA

KALIFORNIA

Lakiesityksen 65 mukainen varoitus

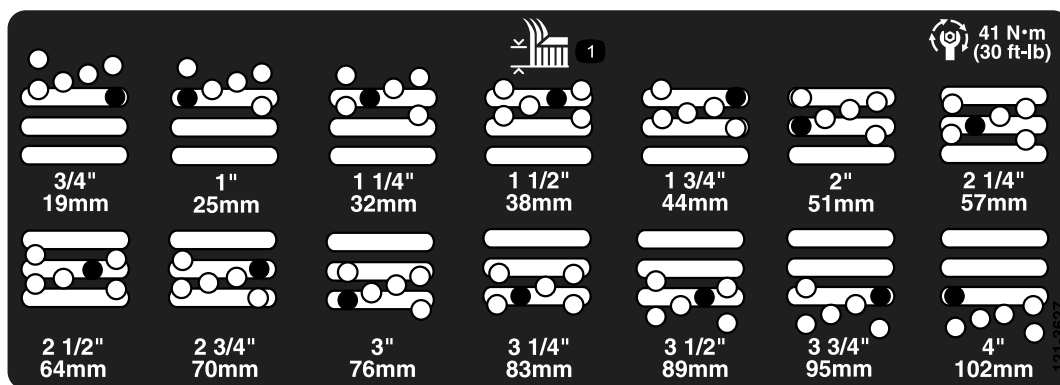
Tämä tuote sisältää kemikaaleja, jotka Kalifornian osavaltion tietojen mukaan aiheuttavat syöpää, synnynnäisiä epämuodostumia tai lisääntymiseen liittyvää haittaa.

Turvaohjeet

Turva- ja ohjetarrat



Turva- ja ohjetarrat on sijoitettu hyvin näkyville paikoille mahdollisten vaurioalueiden lähetyville. Korvaa vioittuneet tai kadonneet tarrat uusilla.



121-3627

decal121-3627

1. Leikkuukorkeuden asetukset



Asennus

Irralliset osat

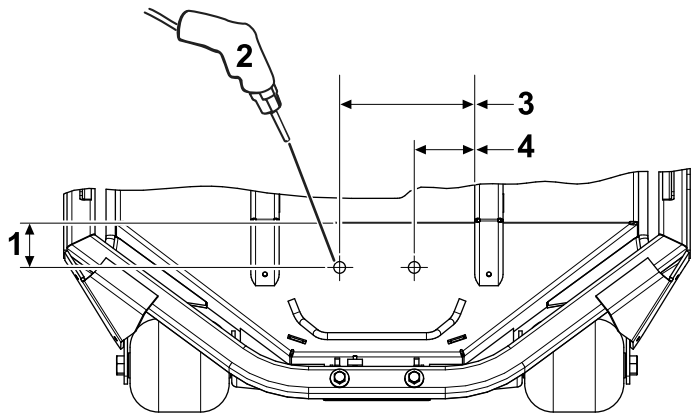
Tarkista alla olevasta taulukosta, että kaikki osat on toimitettu.

Kuvaus	Määrä	Käyttökohde
Painolevy	8	Painolevyjen asennus.
Uritettu ruuvi	2	
Laippamutteri	2	
Leikkuukorkeuden tarra	1	

Painolevyjen asennus

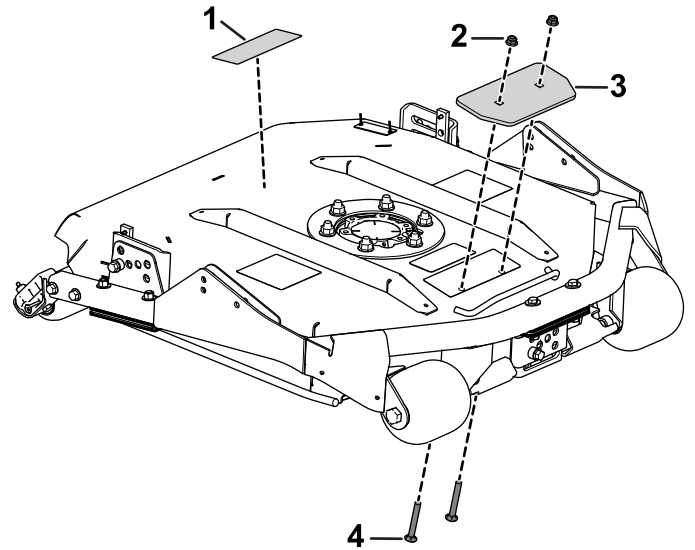
Tärkeää: Painosarja on asennettava vain, jos UHMW-etupyörät on asennettu leikkuuyksikköön. Jos haluat asentaa valurautaiset pyörät, painosarja on irrotettava leikkuupöydästä.

1. Pysäköi kone tasaiselle alustalle, laske leikkuuyksiköt, kytke seisontajarru, sammuta moottori ja irrota avain virtalukosta.
2. Paikanna ja poraa kaksi halkaisijaltaan 1 cm:n reikää leikkuuyksikön läpi kuvassa esitettyjen mittojen avulla (Kuva 1).



Kuva 1

- | | |
|--------------------------------|-------------|
| 1. 6,05 cm | 3. 18,39 cm |
| 2. Poranreikä, halkaisija 1 cm | 4. 8,23 cm |



Kuva 2

- | | |
|---------------------------|-------------------|
| 1. Leikkuukorkeuden tarra | 3. Painolevy |
| 2. Laippamutteri | 4. Uritettu ruuvi |

4. Kiinnitä painolevyt leikkuuyksikköön laippamuttereilla (Kuva 2).

Huomaa: Leikkuuyksikköön kannattaa asentaa kaikki takapainot (8). Niiden määrää voidaan kuitenkin muuttaa tarpeen mukaan niin, että leikkuuyksikkö on tasapainossa.

5. Kiinnitä leikkuukorkeuden tarra leikkuuyksikön takaosaan (Kuva 2).

3. Aseta molempiin poranreikiin uritettu ruuvi (Kuva 2).