



バラストキット

Groundsmaster® 3500、4500 および 4700 シリーズの 27 インチ デッキ用

モデル番号136-2881

取り付け要領

警告

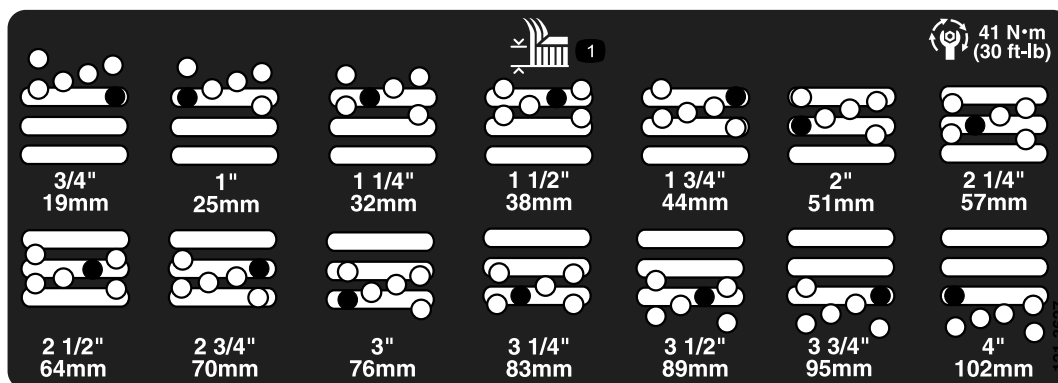
カリフォルニア州
第65号決議による警告
米国カリフォルニア州では、この製品に、ガンや先天性異常などの原因となる化学物質が含まれているとされております。

安全について

安全ラベルと指示ラベル



破損しやすい部分の近くには、見やすい位置に安全ラベルや指示ラベルを貼付していません。破損したりはがれたりした場合は新しいラベルを貼付してください。



121-3627

decal121-3627

1. 刈高設定



取り付け

付属部品

すべての部品がそろっているか、下の表で確認してください。

内容	数量	用途
バラストプレート	8	バラストプレートを取り付けます。
スロット付きねじ	2	
フランジナット	2	
刈高ステッカー	1	

バラストプレートを取り付ける

重要 バラストキットは、UHMW 前ローラホイールが搭載されている刈り込みデッキにのみ取り付けてください。铸铁製ローラホイールを搭載する場合は、バラストキットを外してください。

1. 平らな場所に駐車し、カッティングユニットを降下させ、駐車ブレーキを掛け、エンジンを停止させてキーを抜き取る。
2. 図 1 に示された位置に、直径 11mm の穴を 2ヶ所、デッキを貫通するように開ける。

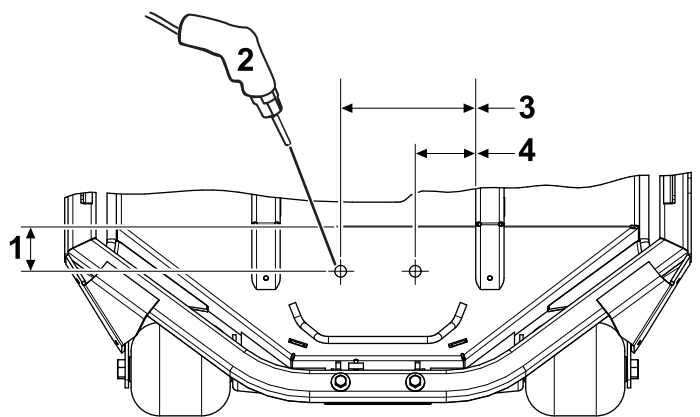


図 1

1. 60.5mm
2. 直径 11mm の穴を開ける
3. 183.9mm
4. 82.3mm

3. 先ほどあけた穴のそれぞれにスロット付きねじを通す 図 2。

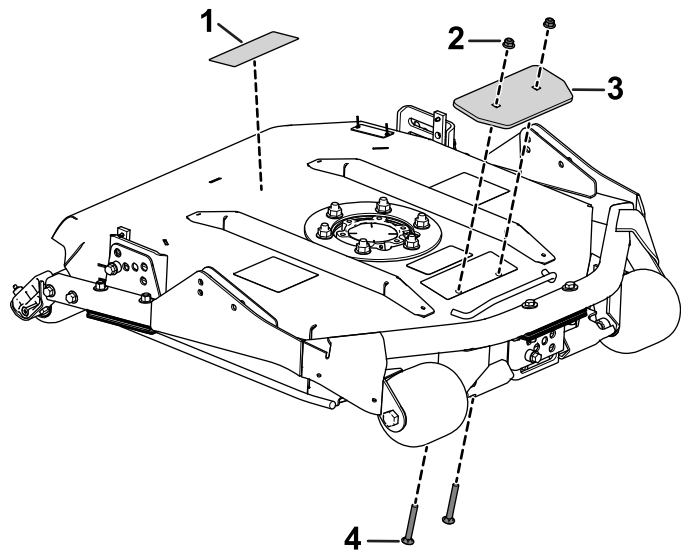


図 2

1. 刈高ステッカー
2. フランジナット
3. バラストプレート
4. スロット付きねじ

4. フランジナットでバラストプレートをデッキに固定する 図 2。

注 バラストプレート 8 枚全部をデッキに取り付けることをお奨めしますが、デッキのバランスを適切に調整できれば、全部を取り付ける必要はありません。

5. デッキの後方に刈高デカルを貼りつける 図 2。