



Ballastset

Groundsmaster® 3500-, 4500- en 4700-serie maai-eenheden van 69 cm

Modelnr.: 136-2881

Installatie-instructies

⚠ WAARSCHUWING

CALIFORNIË
Proposition 65 Waarschuwing

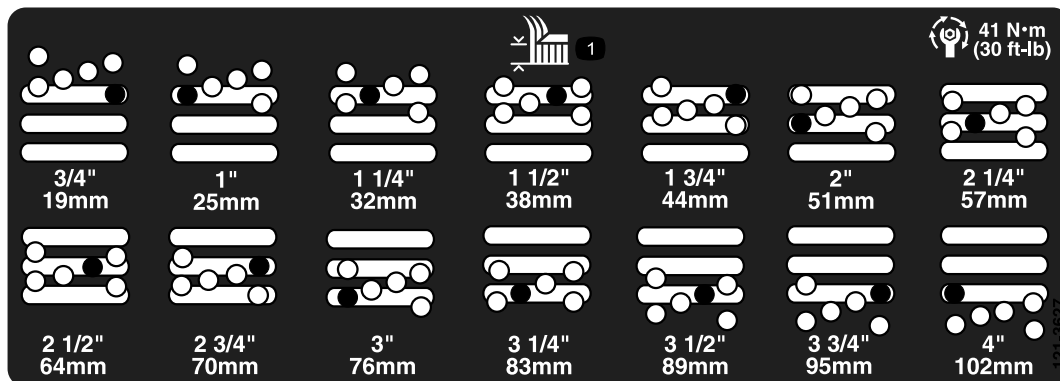
Dit product bevat een chemische stof of chemische stoffen waarvan de Staat Californië weet dat ze kanker, geboortefwijkingen en schade aan het voortplantingssysteem veroorzaken.

Veiligheid

Veiligheids- en instructiestickers



Veiligheidsstickers en veiligheidsinstructies zijn gemakkelijk zichtbaar voor de bestuurder en bevinden zich bij plaatsen waar schade kan ontstaan. Vervang alle beschadigde of verdwenen stickers.



decal121-3627

121-3627

1. Maaihoogte-instellingen



Installatie

Losse onderdelen

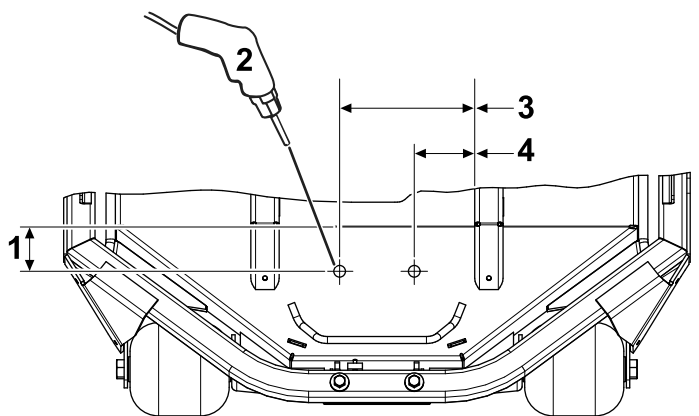
Gebruik onderstaande lijst om te controleren of alle onderdelen zijn geleverd.

Omschrijving	Hoeveelheid	Gebruik
Ballastplaat	8	De ballastplaten monteren.
Gleufkopschroef	2	
Flensmoer	2	
Maaihoogtesticker	1	

De ballastplaten monteren

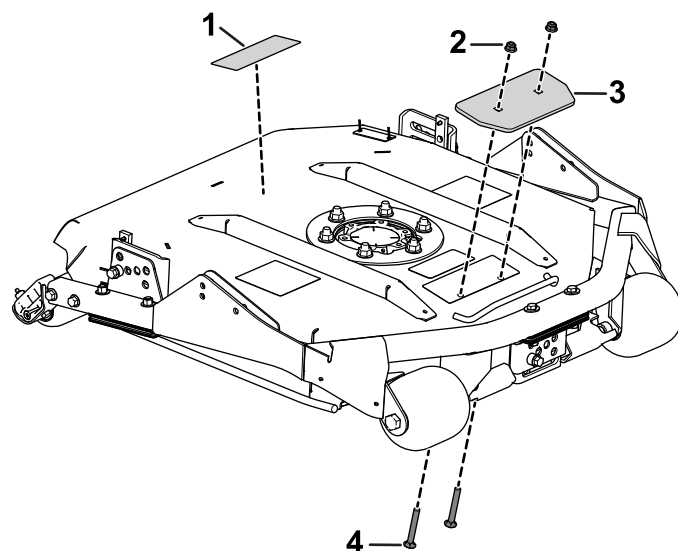
Belangrijk: Monteer de ballastset uitsluitend als de UHMW wielen van de voorrol op de maai-eenheid gemonteerd zijn. Als u ervoor kiest om de gietijzeren rolwielen te monteren, dient u de ballastset van het maaidek te verwijderen.

1. Parkeer de machine op een horizontaal oppervlak, laat de maai-eenheden zakken, stel de parkeerrem in werking, zet de motor af en verwijder het sleuteltje uit de contactschakelaar.
2. Maak gebruik van de afmetingen die worden getoond in [Figuur 1](#) en markeer en boor twee openingen met een diameter van 7/16 inch in de maai-eenheid.



Figuur 1

- | | |
|-------------------------------------------|-------------|
| 1. 6,05 cm | 3. 18,39 cm |
| 2. Opening boren – diameter van 7/16 inch | 4. 8,23 cm |



Figuur 2

- | | |
|----------------------|--------------------|
| 1. Maaihoogtesticker | 3. Ballastplaat |
| 2. Flensmoer | 4. Gleufkopschroef |

4. Gebruik de flensmoeren om de ballastplaten vast te zetten op de maai-eenheid ([Figuur 2](#)).

Opmerking: Het strekt tot aanbeveling om elke ballastplaat (8) op de maai-eenheid te monteren. Het aantal kan echter worden aangepast als dat nodig is om de maai-eenheid uit te balanceren.

5. Breng de maaihoogtesticker aan aan de achterkant van de maai-eenheid ([Figuur 2](#)).

3. Plaats een gleufkopschroef door elk boorgat ([Figuur 2](#)).