



Ballastsett

69 cm klippeenheter i Groundsmaster® 3500-, 4500- eller 4700-serien

Modellnr. 136-2881

Installasjonsveiledning

⚠ ADVARSEL

CALIFORNIA
Proposition 65-advarel

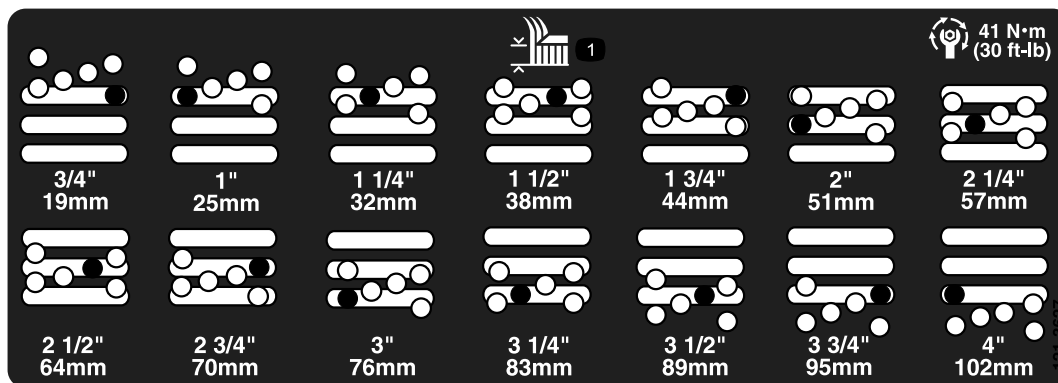
Dette produktet inneholder et kjemikalie eller kjemikalier som staten California vet forårsaker kreft, fødselsdefekter eller forplantningsskade.

Sikkerhet

Sikkerhets- og instruksjonsmerker



Sikkerhetsmerker og -instruksjoner er lett synlige for føreren og er plassert i nærheten av alle områder som representerer en potensiell fare. Bytt ut alle merker som er ødelagte eller mangler.



121-3627

decal121-3627

1. Stille inn klippehøyden



Montering

Løse deler

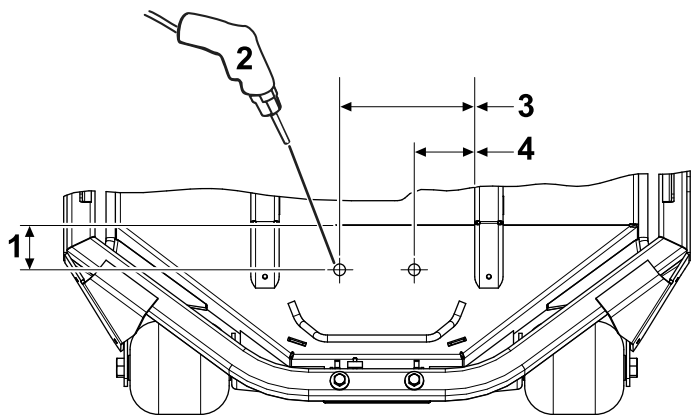
Bruk diagrammet nedenfor som en sjekkliste for å kontrollere at alle delene er sendt.

Beskrivelse	Ant.	Bruk
Ballastplate	8	Monter ballastplatene.
Sporskrue	2	
Flensmutter	2	
Klippehøydemerke	1	

Montere ballastplatene

Viktig: Ballastsettet skal kun monteres når de fremre UHMW-valsehjulene er montert på klippeenheten. Hvis du velger å montere valsehjul av støpejern, skal ballastsettet fjernes fra klippeenheten.

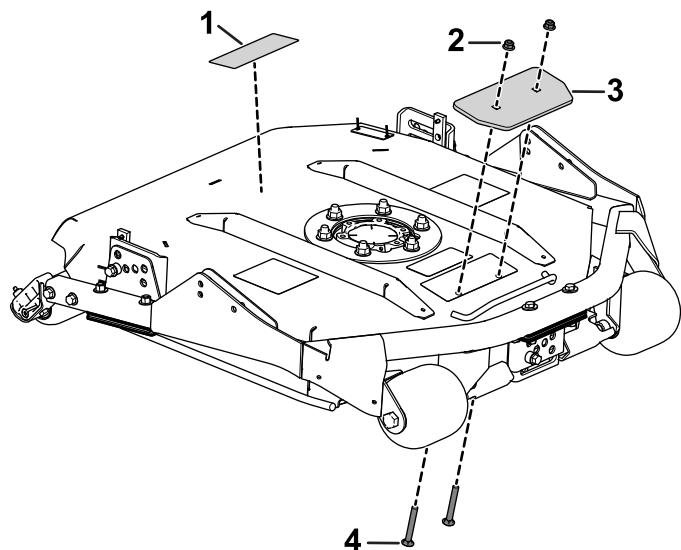
1. Parker maskinen på en jevn overflate, senk klippeenhetene, sett på parkeringsbremsen, slå av motoren, og ta nøkkelen ut av tenningen.
2. Bruk målene vist i [Figur 1](#), finn og bor to hull med 11 mm diameter gjennom klippeenheten.



Figur 1

1. 6,05 cm
2. Borehull – 11 mm diameter
3. 18,39 cm
4. 8,23 cm

3. Plasser en sporskrue gjennom hvert borehull ([Figur 2](#)).



Figur 2

1. Klippehøydemerke
2. Flensmutter
3. Ballastplate
4. Sporskrue

4. Bruk flensmutterne til å feste ballastplatene til klippeenheten ([Figur 2](#)).

Merk: Det anbefales at du monterer hver ballastplate (8) på klippeenheten. Mengden kan imidlertid justeres etter behov for å balansere klippeenheten korrekt.

5. Fest klippehøydemerket mot baksiden av klippeenheten ([Figur 2](#)).