



Комплект балласта

27-дюймовые режущие блоки Groundsmaster® серии 3500,
4500 или 4700

Номер модели 136-2881

Инструкции по монтажу

⚠ ПРЕДУПРЕЖДЕНИЕ

КАЛИФОРНИЯ

Положение 65, Предупреждение

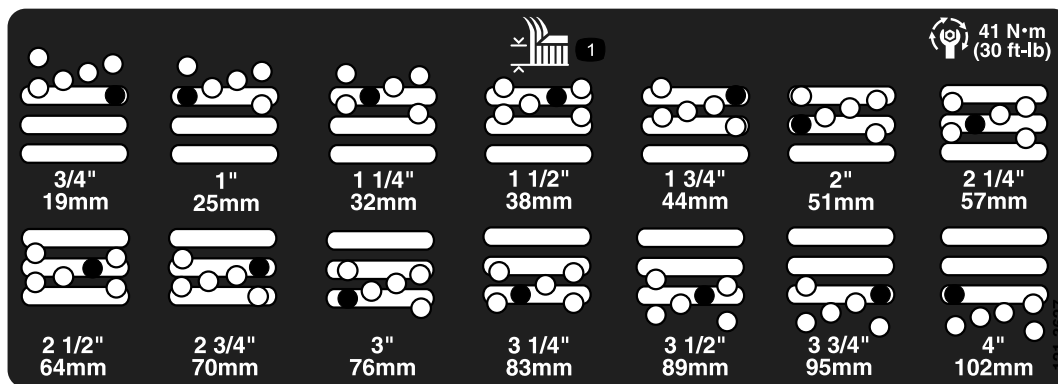
В соответствии с информацией, имеющейся в распоряжении компетентных органов штата Калифорния, данное вещество содержит химическое соединение (соединения), отнесенные к категории канцерогенных, способных вызвать врождённые пороки и оказывающих вредное воздействие на репродуктивную систему человека.

Техника безопасности

Наклейки с правилами техники безопасности и инструкциями



Наклейки и инструкции по технике безопасности хорошо видны оператору и располагаются вблизи любого места повышенной опасности. Заменяйте любые поврежденные или утерянные наклейки.



121-3627

decal121-3627

1. Настройки высоты скашивания



Монтаж

Незакреплённые детали

Используя таблицу, представленную ниже, убедитесь в том, что все детали отгружены

Наименование	Количество	Использование
Балластная пластина	8	Установите балластные пластины.
Винт со шлицем	2	
Фланцевая гайка	2	
Табличка высоты скашивания	1	

Установка балластных пластин

Внимание: Комплект балласта следует устанавливать только в том случае, если на режущий блок установлены передние роликовые колеса из ультра высокомолекулярного полиэтилена (UHMW). Если вы решите установить роликовые колеса из литого чугуна, балластный комплект необходимо снять с режущей деки.

1. Установите машину на ровной горизонтальной поверхности, опустите режущие блоки, включите стояночный тормоз, заглушите двигатель и извлеките ключ из замка зажигания.
2. Используя размеры, показанные на [Рисунок 1](#), определите расположение и просверлите два сквозных отверстия диаметром 7/16 дюйма в режущем блоке.

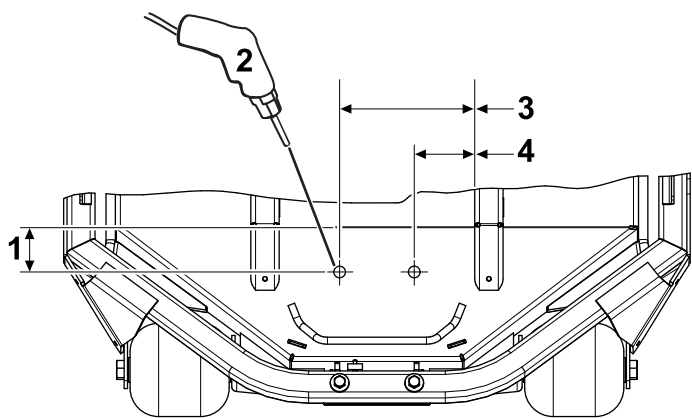


Рисунок 1

1. 6,05 см
2. Просверлите отверстие диаметром 7/16 дюйма
3. 18,39 см
4. 8,23 см

3. Вставьте винт со шлицем в каждое просверленное отверстие ([Рисунок 2](#)).

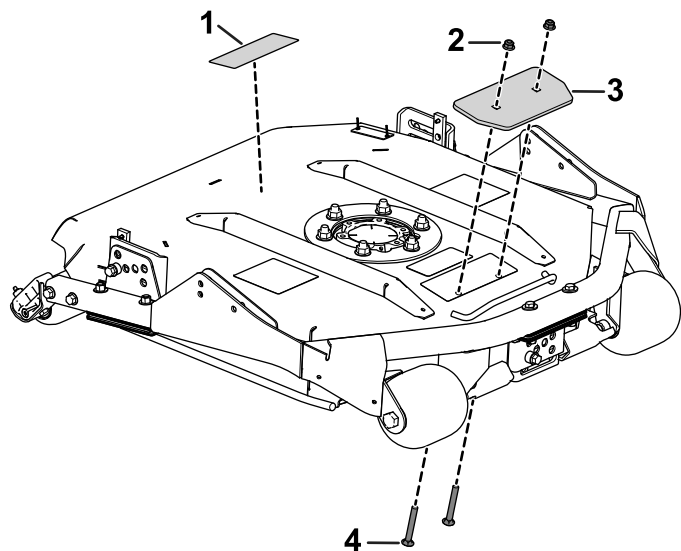


Рисунок 2

1. Табличка высоты скашивания
2. Фланцевая гайка
3. Балластная пластина
4. Винт со шлицем

4. Используйте фланцевые гайки для крепления балластных пластин к режущему блоку ([Рисунок 2](#)).

Примечание: Рекомендуется установить каждую балластную пластину (8) на режущий блок. Однако их количество можно отрегулировать по мере необходимости для обеспечения правильной балансировки режущего блока.

5. Прикрепите табличку высоты скашивания к задней части режущего блока ([Рисунок 2](#)).