



## Ballastsats

69 cm Groundsmaster®-klippenheter i 3500-, 4500- och 4700-serien

Modellnr 136-2881

### Monteringsanvisningar

#### ⚠ VARNING

##### KALIFORNIEN Proposition 65 Varning

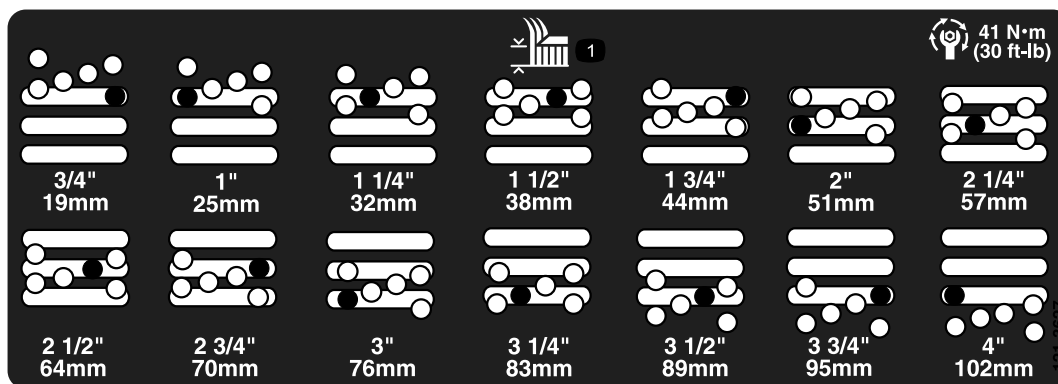
Den här produkten innehåller en eller flera kemikalier som av den amerikanska delstaten Kalifornien anses orsaka cancer, fosterskador och andra fortplantningsskador.

## Säkerhet

### Säkerhets- och instruktionsdekaler



Säkerhetsdekaler och säkerhetsinstruktioner är fullt synliga för föraren och finns nära alla zoner där skador kan uppstå. Ersätt dekaler som har skadats eller saknas.



121-3627

decal121-3627

1. Klipphöjd



# Montering

## Lösa delar

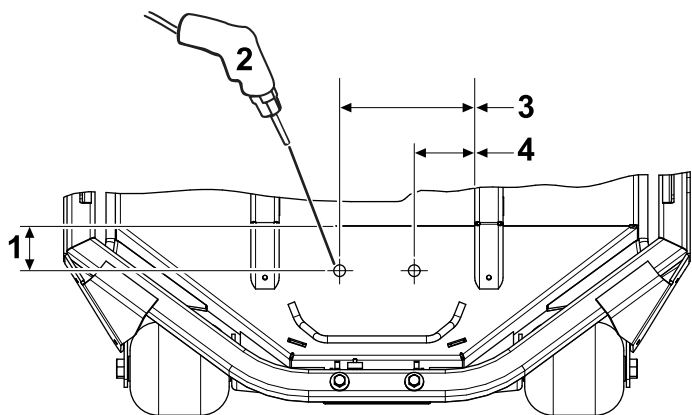
Använd diagrammet nedan för att kontrollera att alla delar finns med.

Beskrivning	Antal	Användning
Ballastplatta	8	Montera ballastplattorna.
Spårskruv	2	
Flänsmutter	2	
Klipphöjdsdekal	1	

## Montera ballastplattorna

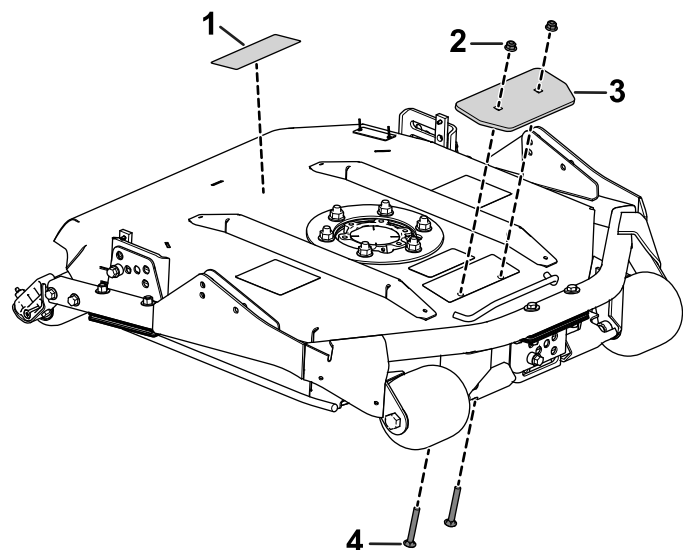
**Viktigt:** Ballastsatsen ska monteras efter det att de främre UHMW-rullhjulerna är monterade på klippenheten. Om du väljer att montera de främre rullhjulerna i gjutjärn, ska ballastsatsen tas bort från klippdäcket.

1. Parkera maskinen på ett plant underlag, sänk ned klippenheterna, lägg i parkeringsbromsen, slå av motorn och ta ut nyckeln ur tändningslåset.
2. Använd måtten som visas i [Figur 1](#) och mät ut och borra två hål med 11 mm diameter genom klippenheten.



Figur 1

- |                                 |             |
|---------------------------------|-------------|
| 1. 6,05 cm                      | 3. 18,39 cm |
| 2. Borra hål med 11 cm diameter | 4. 8,23 cm  |



Figur 2

- |                    |                  |
|--------------------|------------------|
| 1. Klipphöjdsdekal | 3. Ballastplatta |
| 2. Flänsmutter     | 4. Spårskruv     |

4. Använd flänsmuttrarna för att fästa ballastplattorna på klippenheten ([Figur 2](#)).

**Obs:** Vi rekommenderar att du monterar alla ballastplattor (8) på klippenheten. Antalet kan dock justeras efter behov för att balansera klippenheten på ett korrekt sätt.

5. Fäst klipphöjdsdekalen mot klippenhetens bakre del ([Figur 2](#)).

3. Sätt en spårskruv i de borrade hålen ([Figur 2](#)).