



Steuergeräte

Topdresser ProPass 200 mit Doppel-Tellerstreuer und drahtloser Fernbedienung

Modellnr. 131-4834

Installationsanweisungen

▲ WARNUNG:

KALIFORNIEN

Warnung zu Proposition 65

Dieses Produkt enthält eine Chemikalie oder Chemikalien, die laut den Behörden des Staates Kalifornien krebserregend wirken, Geburtsschäden oder andere Defekte des Reproduktionssystems verursachen.

Elektromagnetische Kompatibilität

Inland: Dieses Gerät entspricht den FCC-Vorschriften Teil 15. Der Betrieb unterliegt den folgenden zwei Bedingungen: (1) Dieses Gerät darf keine Störungen verursachen und (2) dieses Gerät muss eingehende Störungen akzeptieren, selbst wenn sie einen unerwünschten Betrieb verursachen.

Dieses Gerät erzeugt und verwendet Hochfrequenzenergie aus, und kann bei unsachgemäßer Installation und Verwendung (d. h. kein Einhalten der Herstelleranweisungen) den Funkverkehr stören. Es wurde getestet und hält die Höchstwerte für ein Computergerät der FCC-Klasse B ein, gemäß Unterteil J von Teil 15 der FCC-Vorschriften, wie oben angegeben. Es besteht jedoch keine Garantie, dass keine Störungen auftreten werden. Wenn das Gerät den Radio- oder Fernsehempfang stört (dies kann leicht durch Ein- und Ausschalten des Geräts ermittelt werden) sollten Sie versuchen, die Störungen mit folgenden Maßnahmen zu beheben:

Richten Sie die Empfangsantenne neu aus oder ändern Sie den Standort des Fernbedienungsempfängers

in Relation zur Radio-/Fernsehantenne, oder schließen Sie das Steuergerät an einer anderen Steckdose

an, sodass das Steuergerät und das Radio bzw. der Fernseher unterschiedliche Stromkreise verwenden.

Wenden Sie sich ggf. an den Händler oder einen fachkundigen Radio-/Fernsehtechniker für weitere Empfehlungen.

Der Bediener findet u. U. das folgende Faltblatt nützlich, das von der Federal Communications Commission zusammengestellt wurde: How to Identify and Resolve Radio-TV Interference Problems. Dieses Faltblatt können Sie von folgender Adresse beziehen: U.S. Government Printing Office, Washington, DC 20402. Bestellnummer 004-000-00345-4.

FCC ID: OA3MRF24J40MC-Base, OA3MRF24J40MA-Hand Held

IC: 7693A-24J40MC-Base, 7693A-24J40MA-Hand Held

Der Betrieb unterliegt den folgenden zwei Bedingungen: (1) Dieses Gerät darf keine Störungen verursachen und (2) dieses Gerät muss eingehende Störungen akzeptieren, selbst wenn sie einen unerwünschten Betrieb verursachen.

Elektromagnetische Kompatibilitätszulassung für Japan

Handgerät:  R 204-520022


RF2CAN:  R 204-520297


Elektromagnetische Kompatibilitätszulassung für Mexico

Handgerät: IFETEL : RCPMIMR15-2209

RF2CAN: IFETEL : RCPMIMR15-0142

Elektromagnetische Kompatibilitätszulassung für Korea (Aufkleber liegt separatem Kit bei)

Handgerät:  MSIP-CRM-TZQ-LGHH
해당 무선설비는 전파혼신 가능성이 있으므로 인명안전과 관련된 서비스는 할 수 없음

RF2CAN:  MSIP-CRM-TZQ-MRF-E
MSIP-CRM-TZQ-RF2CAN
해당 무선설비는 전파혼신 가능성이 있으므로 인명안전과 관련된 서비스는 할 수 없음

Elektromagnetische Kompatibilitätszulassung für Singapur

Handgerät: TWM240008_IDA_N4023-15

RF2CAN: TWM-240005_IDA_N4024-15

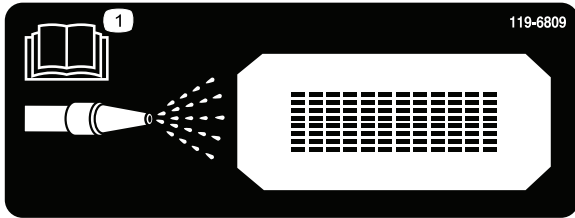


Sicherheit

Sicherheits- und Bedienungsschilder



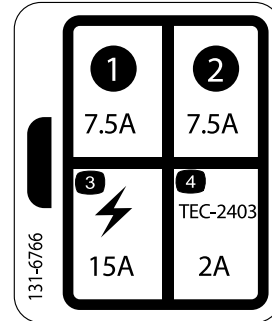
Die Sicherheits- und Bedienungsaufkleber sind gut sichtbar; sie befinden sich in der Nähe der möglichen Gefahrenbereiche. Tauschen Sie beschädigte oder verloren gegangene Aufkleber aus.



decal119-6809

119-6809

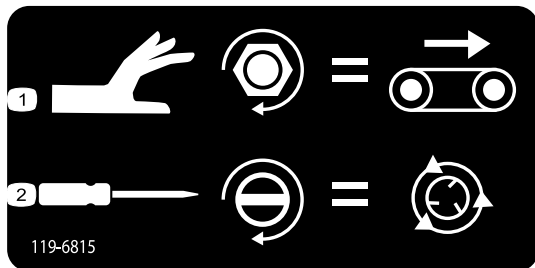
1. Anweisungen zum Reinigen der Maschine finden Sie in der *Bedienungsanleitung*.



decal131-6766

131-6766

- | | |
|----------|-------------------------|
| 1. 7,5 A | 3. Elektrozubehör: 15 A |
| 2. 7,5 A | 4. TEC-2403: 2 A |



decal119-6815

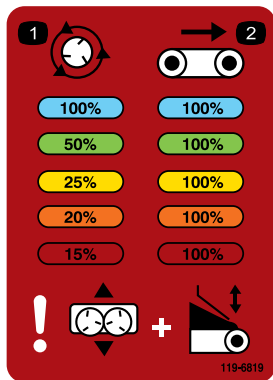
119-6815

- | | |
|--|---|
| 1. Einstellung der Flurförderergeschwindigkeit | 2. Einstellen der Tellerstreuergergeschwindigkeit |
|--|---|



decal136-7585

136-7585



decal119-6819

119-6819

- | | |
|--|------------------------------|
| 1. % der Tellerstreuer-Geschwindigkeit | 2. % der Bandgeschwindigkeit |
|--|------------------------------|

Installation

Einzelteile

Prüfen Sie anhand der nachstehenden Tabelle, dass Sie alle im Lieferumfang enthaltenen Teile erhalten haben.

Verfahren	Beschreibung	Menge	Verwendung
1	Keine Teile werden benötigt	–	Vorbereiten der Maschine.
2	Spülschutzvorrichtung Niete Befestigungshalterung Schraube (1/4" x 5/8") Blechschaube (1/4" x 3/4") Handradhalterung Schraube (5/16" x 3/4") Abdeckung Schraube (3/8" x 3/4") Gehärtete Scheibe Zweiteilige Befestigung Mutter (3/8")	1 2 1 1 1 1 2 1 4 4 4 2	Einbauen des Kits.
3	Handfernbedienung AA-Batterien Magnetische Halterung	1 4 1	Bauen Sie die Handfernbedienung zusammen und befestigen sie.
4	Keine Teile werden benötigt	–	Schließen Sie die Installation ab.

1

Vorbereiten der Maschine

Keine Teile werden benötigt

Verfahren

1. Stellen Sie die Maschine auf einer ebenen Fläche ab.
2. Schließen Sie den Strom von der Zugmaschine ab.
3. Stellen Sie vor dem Einbau sicher, dass sich die Maschine nicht bewegen kann.
4. Entfernen Sie die zwei Schläuche vor dem Verteilerblock.

Wichtig: Setzen Sie temporäre Stöpsel in die Löcher ein, aus denen Sie die Schläuche entfernt haben.

5. Nehmen Sie die Abdeckung wie folgt ab:
 - A. Entfernen Sie die Schrauben, mit denen die Abdeckung befestigt ist.
 - B. Schieben Sie die Abdeckung etwas weg.
 - C. Klemmen Sie den E-Stoppanschluss vom Kabelbaum ab.

D. Ziehen Sie die Abdeckung von der Maschine.

Wichtig: Setzen Sie nach dem Entfernen der Abdeckung sofort die entfernten oberen Befestigungsschrauben wieder in die Schutzvorrichtung des Kotflügels ein.

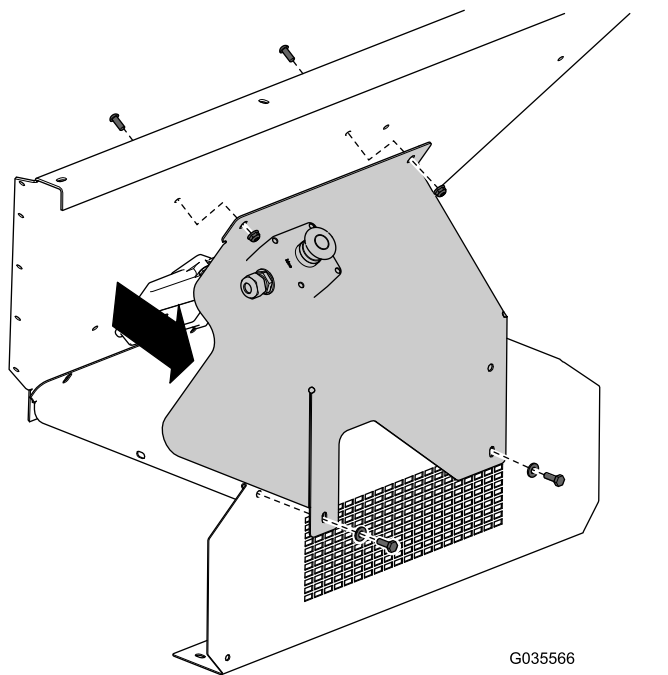


Bild 1

G035566

gg035566

Wichtig: Setzen Sie nach dem Entfernen des Basisgeräts der Fernbedienung sofort die entfernten Befestigungen wieder in die Schutzvorrichtung des Kotflügels ein.

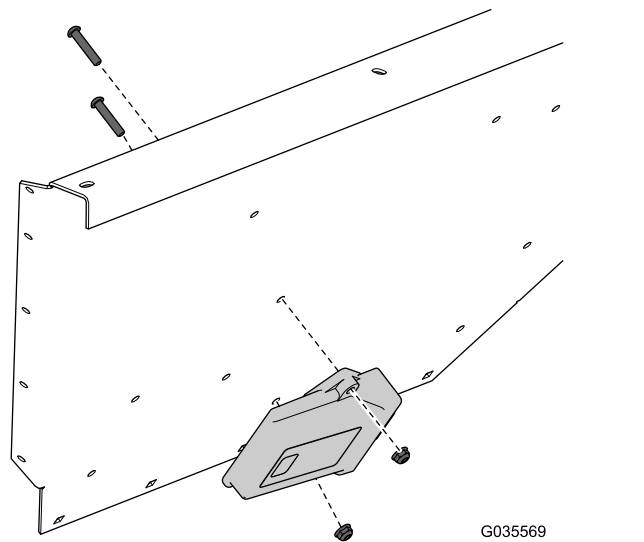


Bild 3

G035569

gg035569

6. Nehmen Sie die E-Stopp-Taste von der Abdeckung ab (Bild 2).

Hinweis: Bewahren Sie die E-Stopp-Taste und die entsprechenden Befestigungen für den späteren Einbau auf.

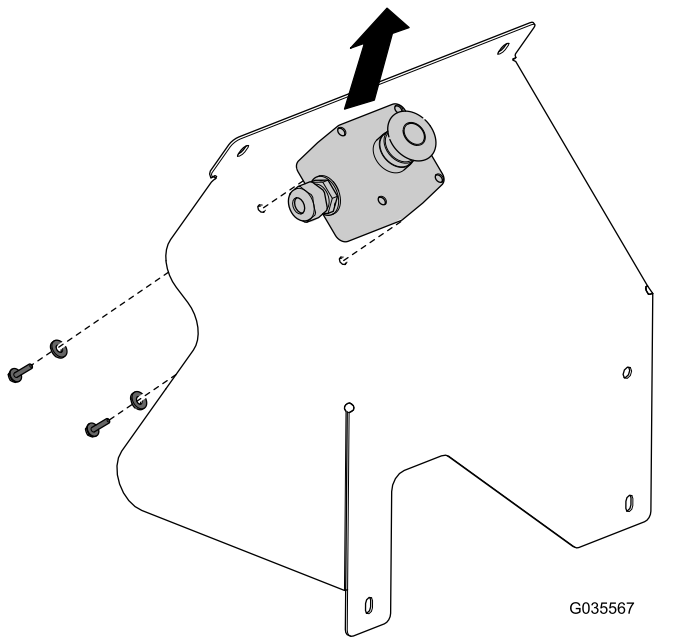


Bild 2

G035567

gg035567

2

Einbauen des Kits

Für diesen Arbeitsschritt erforderliche Teile:

1	Spülschutzvorrichtung
2	Niete
1	Befestigungshalterung
1	Schraube (1/4" x 5/8")
1	Blechschaube (1/4" x 3/4")
1	Handradhalterung
2	Schraube (5/16" x 3/4")
1	Abdeckung
4	Schraube (3/8" x 3/4")
4	Gehärtete Scheibe
4	Zweiteilige Befestigung
2	Mutter (3/8")

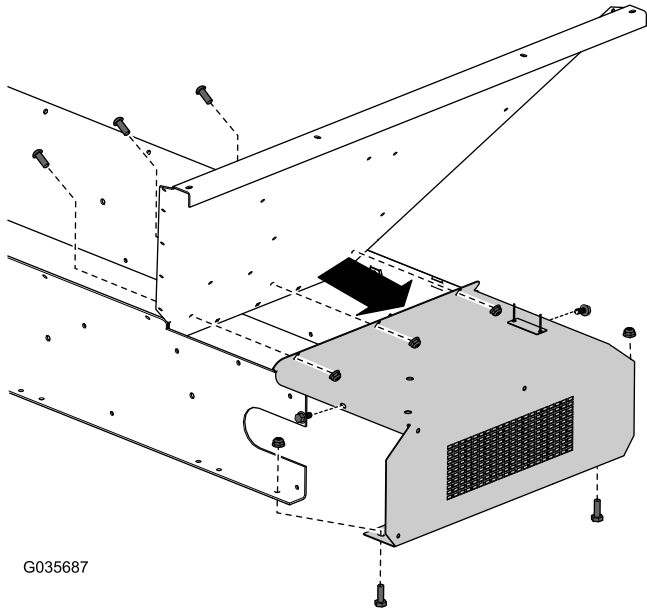
Verfahren

7. Entfernen Sie die zwei Stromspulenanschlüsse und den Stromanschluss vom Zwischenkabelbaum.
8. Nehmen Sie das Basisgerät der Fernbedienung von der Schutzvorrichtung des Kotflügels ab (Bild 3).

1. Entfernen Sie die Schrauben und Muttern vom Verteilerblock und bewahren sie für einen späteren Einbau auf (Bild 5).

Hinweis: Nehmen Sie die Hydraulikleitungen nicht vom Verteilerblock ab.

- Entfernen Sie die Schrauben und Muttern, mit denen die Spülschutzvorrichtung an der Maschine befestigt ist (Bild 7).

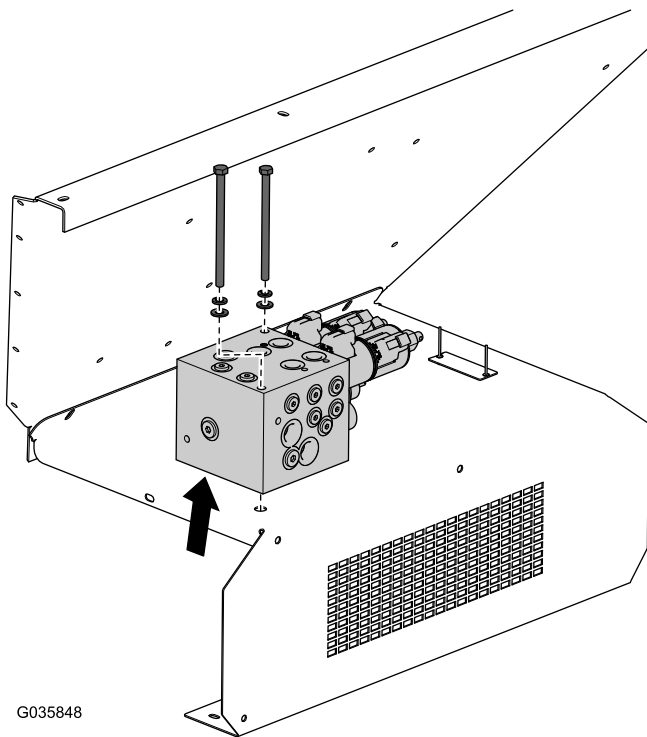


G035687

Bild 4

g035687

- Heben Sie den Verteiler so weit von der Spülschutzvorrichtung an, dass Sie die vorhandene Spülschutzvorrichtung entfernen können (Bild 5).

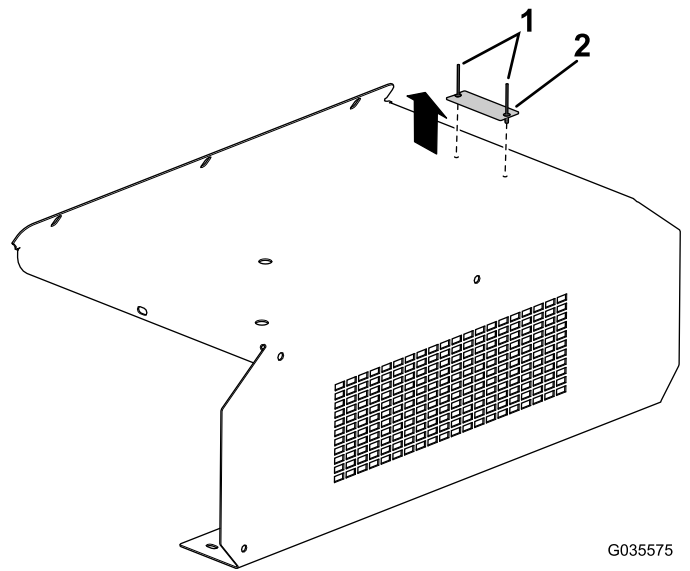


G035848

Bild 5

g035848

- Bohren Sie die Nieten aus, um die Seriennummernplatte von der Spülschutzvorrichtung abzunehmen (Bild 6).



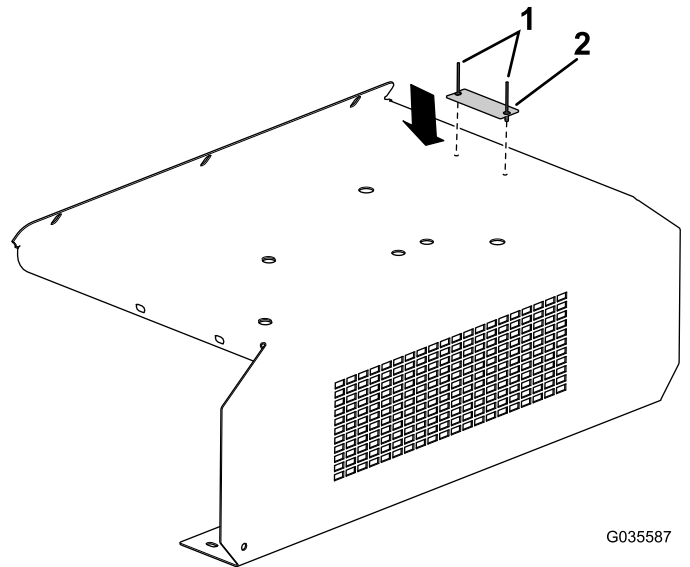
G035575

g035575

Bild 6

- Nieten
- Seriennummernplatte

- Befestigen Sie die vorher entfernte Seriennummernplatte mit zwei Nieten an der neuen Spülschutzvorrichtung (Bild 7).



G035587

g035587

Bild 7

- Nieten
- Seriennummernplatte

- Befestigen Sie den Aufkleber 136-7585 neben der Seriennummernplatte.
- Bohren Sie ein Loch in die rechte Seite der ISO-Befestigungshalterung, in Bild 8 finden Sie die richtige Lochstelle.

Hinweis: Bohren Sie Punkt 1 in Bild 8 nicht zu groß, da die Blechschraube sonst nicht passt.

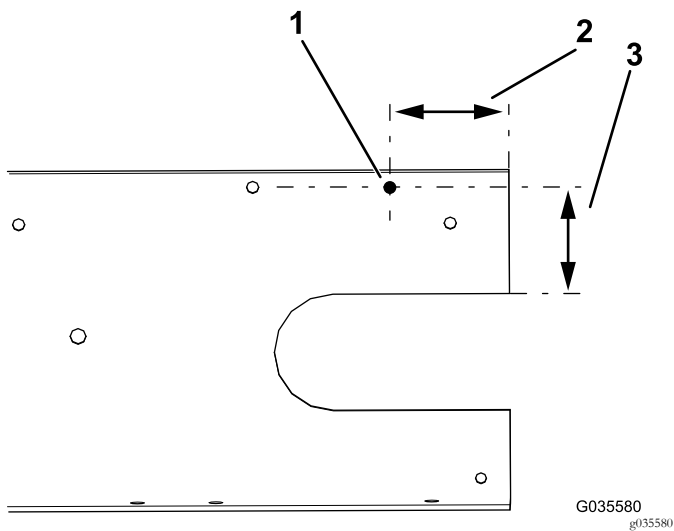


Bild 8

1. 5,1 mm
2. 6,12 cm
3. 6,99 cm

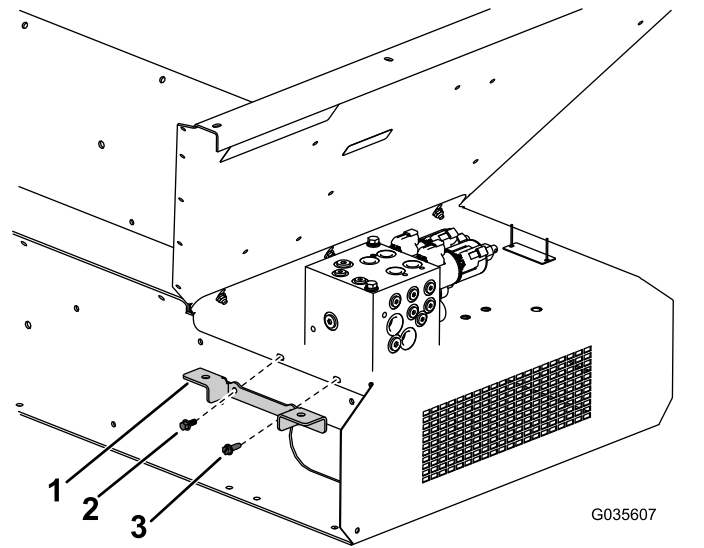


Bild 10

1. Befestigungshalterung
2. Schraube (1/4" x 5/8")
3. Blechschraube (1/4" x 3/4")

8. Montieren Sie neue Spülschutzvorrichtung (Bild 9).

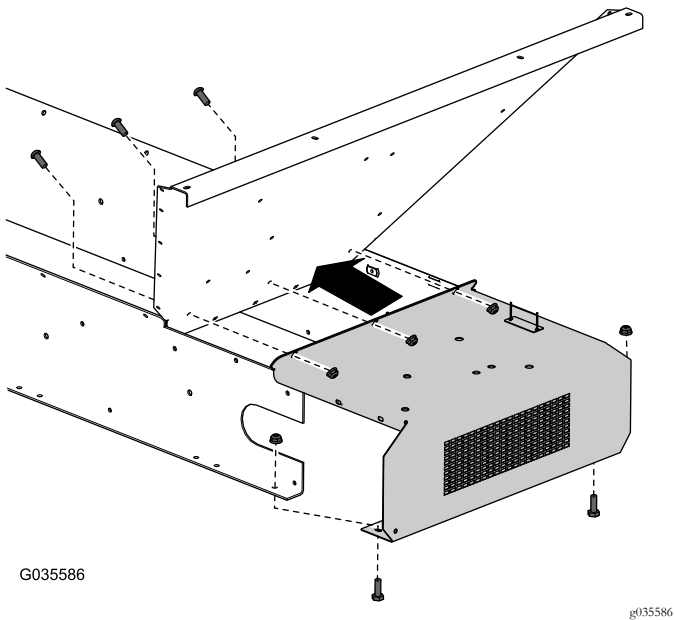


Bild 9

9. Befestigen Sie die Befestigungshalterung an der Spülschutzvorrichtung; die richtige Ausrichtung und die Befestigungen finden Sie in Bild 10.

10. Befestigen Sie den Verteiler mit den vorher entfernten Schrauben und Scheiben an der neuen Spülschutzvorrichtung (Bild 11).

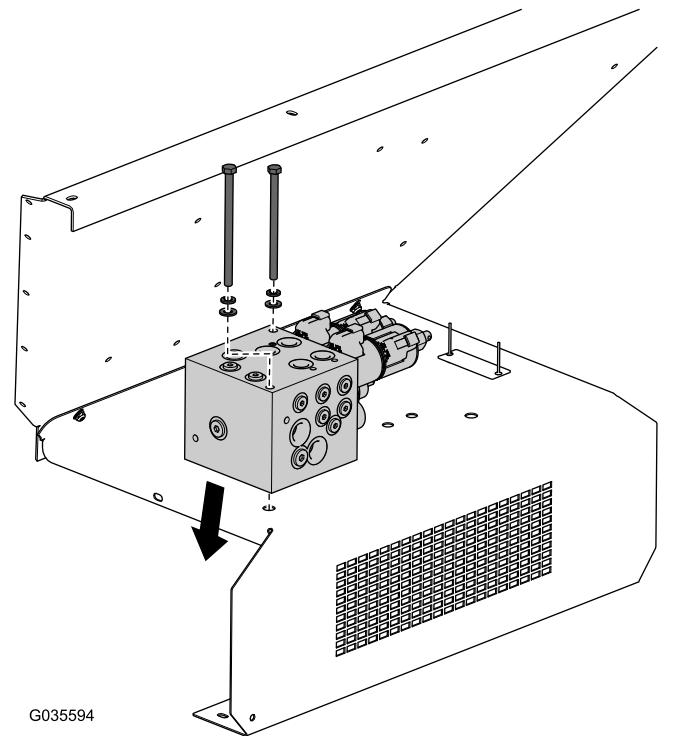


Bild 11

11. Befestigen Sie die Abdeckung mit den restlichen Befestigungen.

12. Befestigen Sie die Handradhalterung mit zwei Schrauben (5/16 x 3/4") an der Spülschutzvorrichtung, siehe Bild 12.

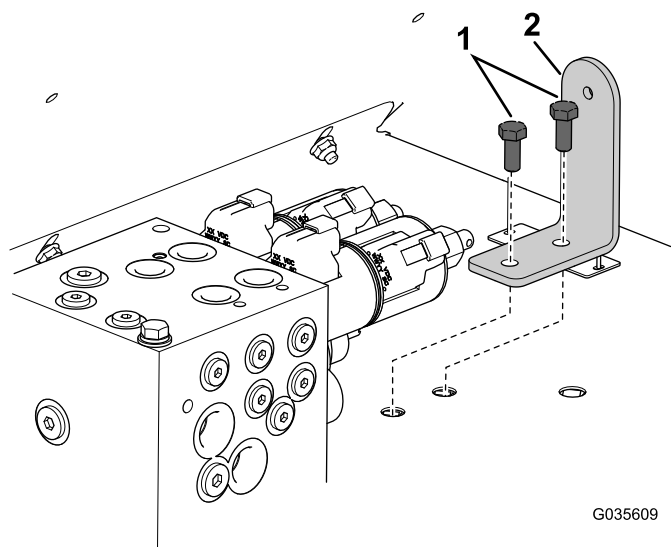


Bild 12

1. Schraube (5/16" x 3/4") 2. Handradhalterung

13. Befestigen Sie die vorher entfernte E-Stopp-Taste an der Abdeckung (Bild 13).

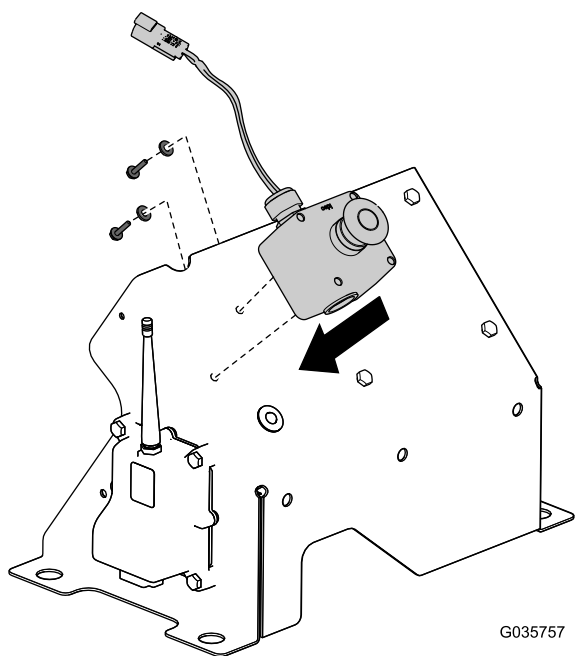


Bild 13

14. Setzen Sie die Abdeckung mit der vorher montierten E-Stopp-Taste auf die Befestigungshalterung und Spülschutzvorrichtung.

Hinweis: Bringen Sie die Befestigungen noch nicht an.

15. Schließen Sie den mit „E-Stopp“ beschrifteten Anschluss am Kabelbaum am Anschluss am E-Stopp an.

Hinweis: Stellen Sie sicher, dass das E-Stopp-Anschlusskabel durch den Schlitz oben an der Abdeckung gesteckt ist, wie in Bild 16 abgebildet.

16. Ermitteln Sie die Hydraulikblockanschlüsse am Kabelbaum und stecken Sie sie in die entsprechenden Stellen am Hydraulikblock, siehe Bild 14.

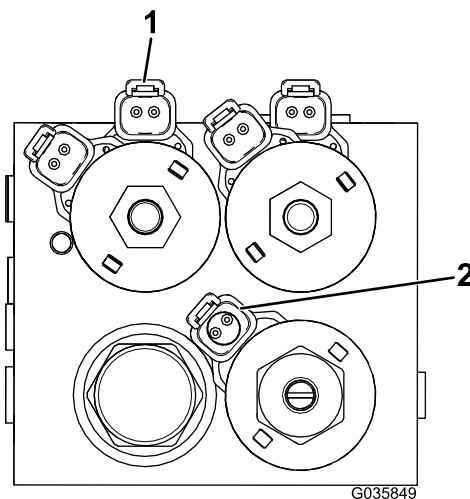


Bild 14

1. Flurförderer vorwärts 2. Option vorwärts

17. Schließen Sie den Steckdosenanschluss am Zwischenkabelbaum Stromkabelbaum an (Bild 15).

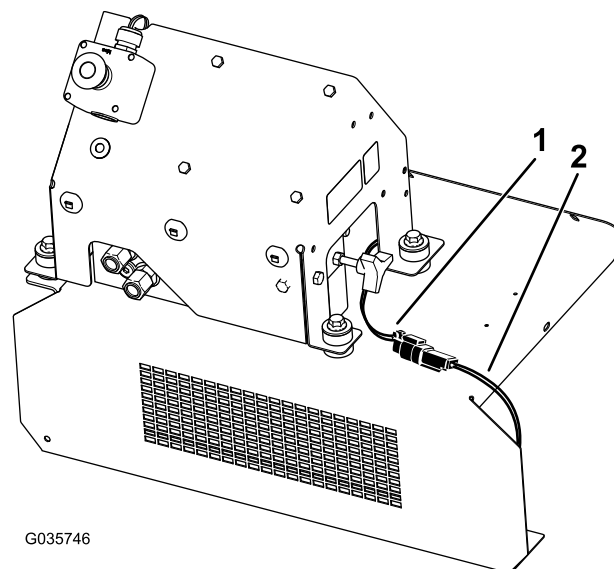


Bild 15

1. Stromkabelbaum 2. Zwischen-Kabelbaum

18. Befestigen Sie die Abdeckung mit den vier Schrauben (3/8" x 3/4"), vier gehärteten Scheiben, vier zweiteiligen Halterungen und zwei Muttern (3/8") an der

Befestigungshalterung und der Spülschutzvorrichtung, siehe Bild 16.

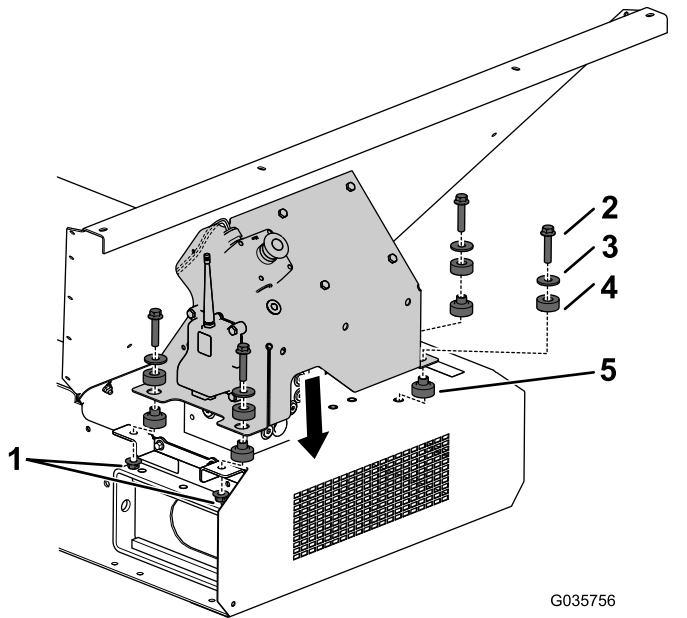


Bild 16

- | | |
|---|--|
| 1. Mutter ($\frac{3}{8}$ " | 4. Oberseite der zweiteiligen Befestigung |
| 2. Schraube ($\frac{3}{8}$ " x $\frac{3}{4}$ " | 5. Unterseite der zweiteiligen Befestigung |
| 3. Gehärtete Scheibe | |

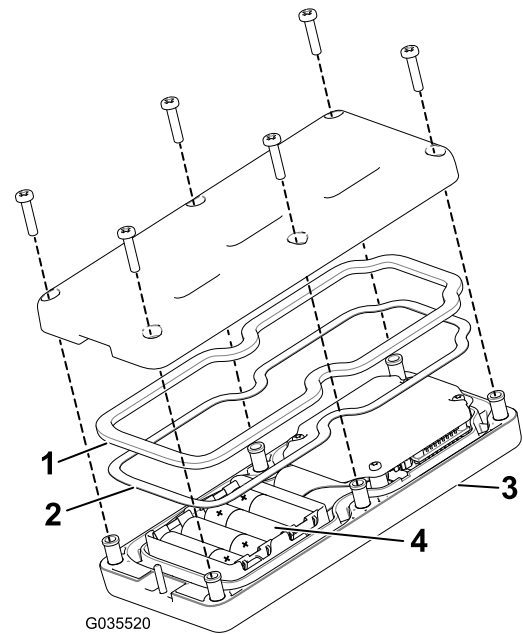


Bild 17

- | | |
|------------------|----------------------|
| 1. Gummidichtung | 3. Handfernbedienung |
| 2. Stahldichtung | 4. AA-Batterien (4) |

3. Stellen Sie sicher, dass die Stahldichtung und die Gummidichtung im Kanal in der Fernbedienung liegen, bevor Sie die hintere Abdeckung wieder aufsetzen (Bild 17).
4. Befestigen Sie die Abdeckung mit sechs Schrauben (Bild 17) und ziehen sie mit 1,5-1,7 N·m an.
5. Setzen Sie die Handfernbedienung in die magnetische Halterung für die Fernbedienung ein; schieben Sie die Hälften zusammen, um die Fernbedienung zu befestigen und ziehen Sie die Schraube im Magneten an (Bild 18).

3

Zusammenbauen und Befestigen der Handfernbedienung

Für diesen Arbeitsschritt erforderliche Teile:

1	Handfernbedienung
4	AA-Batterien
1	Magnetische Halterung

Verfahren

1. Entfernen Sie die Gummibänder, mit denen die Hälften der Fernbedienung zusammengehalten werden, und nehmen Sie die Rückabdeckung ab.
2. Legen Sie die Batterien in das Batteriefach ein und achten Sie auf die richtige Polarität.

Hinweis: Wenn Sie die Batterien falsch einlegen, wird das Gerät nicht beschädigt; es funktioniert jedoch nicht. Das Fach hat Polaritätsmarkierungen für jeden Anschluss (Bild 17).

4

Abschließen der Installation

Keine Teile werden benötigt

Verfahren

1. Nehmen Sie das Handrad vom vorher entfernten Kabelbaum ab und befestigen es an der vorher montierten Handradhalterung (Bild 20).

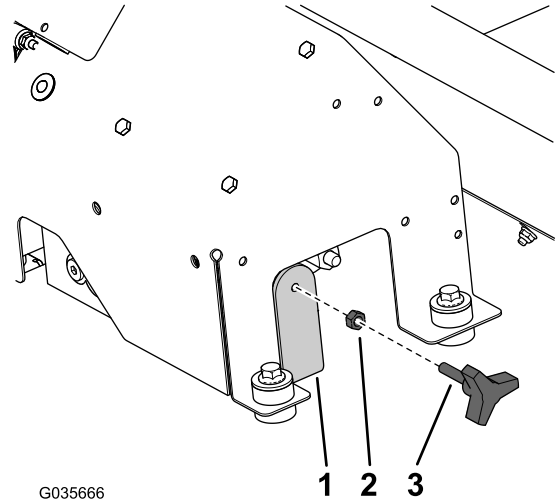


Bild 20

1. Handradhalterung
2. Mutter
3. Handrad

Hinweis: Stellen Sie sicher, dass zwischen dem Ende des Handrads und dem Stromspulenventil ein Abstand besteht; arretieren Sie mit der Klemmmutter.

2. Entfernen Sie die Stöpsel und schließen Sie die vorher entfernten Schläuche vorne am Verteilerblock an (Bild 21).

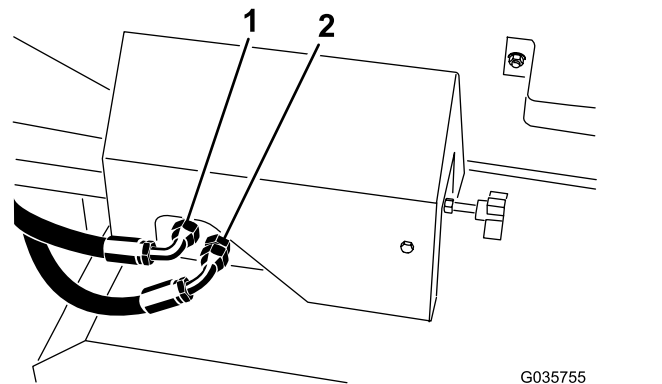
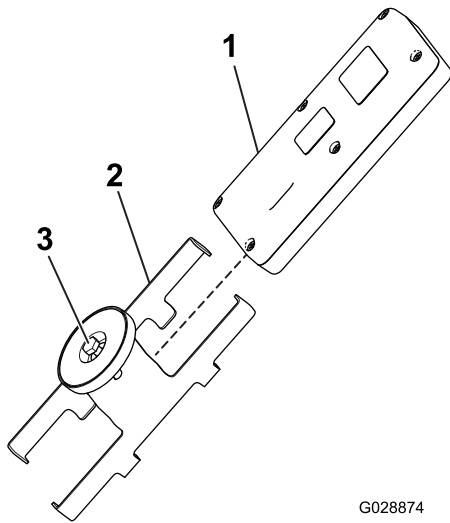


Bild 21

1. Rücklaufschlauch (90-Grad-Anschlussstück)
2. Druckschlauch (45-Grad-Anschlussstück)



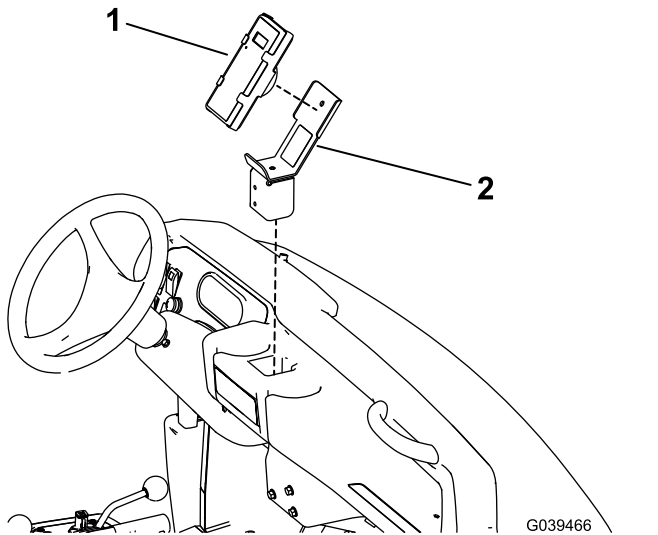
G028874

g028874

Bild 18

1. Handfernbedienung
2. Magnetische Halterung für Fernbedienung
3. Schraube im Magneten

6. Auf Wunsch können Sie die Steuergerätfestigung an der Zugmaschine befestigen, um die Fernbedienung aufzubewahren. Oder verwenden Sie den Magneten an der Rückseite der Fernbedienung, mit ihm haftet sie an jedem Metallteil.



G039466

g030466

Bild 19

1. Steuergerät
2. Steuergerätfestigung

- Schließen Sie den Stromanschluss von der Zugmaschine an.

Produktübersicht

Bedienelemente

E-Stopp-Taste

Wenn Sie das Arbeiten mit der Maschine haben, drücken Sie immer die E-STOPP-Taste (Bild 22), um die Elektrik abzuschalten. Wenn Sie das Arbeiten mit der Maschine beginnen, müssen Sie immer die Taste E-STOPP herausziehen, bevor Sie die Handfernbedienung einschalten.

Hinweis: Wenn Sie die E-Stopp-Taste nicht drücken, kann sich die Batterie entladen, wenn sie an der Zugmaschine angeschlossen bleibt.

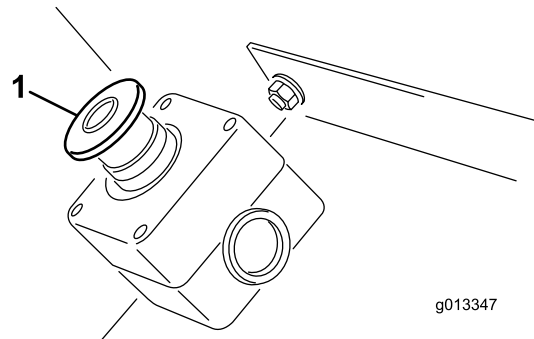


Bild 22

- E-STOPP-TASTE

Diagnostik-LED-Funktion

Nach dem Hochziehen der E-STOPP-Taste leuchtet die Diagnostik-LED (Bild 23) für fünf Sekunden auf, geht für fünf Sekunden aus und blinkt dann mit 3 Hz (dreimal pro Sekunde), bis Sie die Handfernbedienung einschalten. Wenn die Lampe für fünf Sekunden aufleuchtet und dann mit 10 Hz (mit oder ohne eine Pause von fünf Sekunden) blinkt, hat die Maschine einen Defekt, siehe [Prüfen der Fehlercodes \(Seite 19\)](#).

Hinweis: Wenn die Handfernbedienung eingeschaltet ist und Sie die E-STOPP-Taste herausziehen, blinkt die Lampe nach dem Nichtaufleuchten für fünf Sekunden nicht mit 3 Hz (dreimal pro Sekunde).

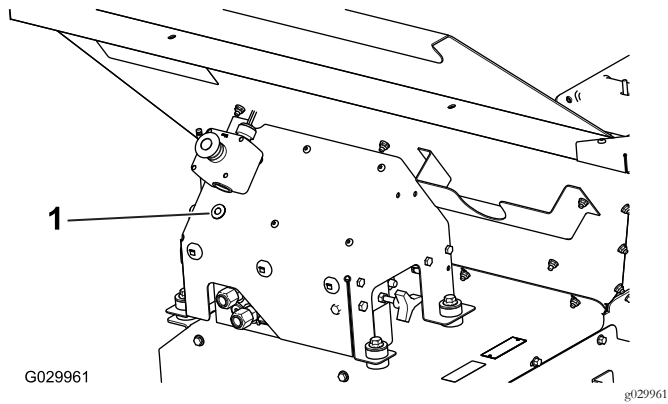


Bild 23

1. Diagnostik-LED

Handfernbedienung

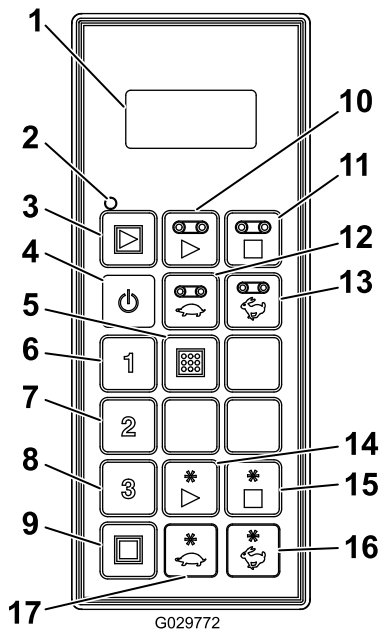



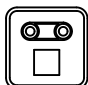



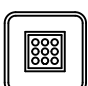

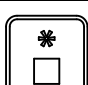
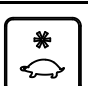




Bild 24

- | | |
|---|--|
| 1. LCD-Display | 10. Flurförderer starten |
| 2. Status-LED für Fernbedienung | 11. Flurförderer stoppen |
| 3. All Start: Flurförderer und Option starten | 12. Geschwindigkeit des Flurförderers verringern |
| 4. Ein/Aus | 13. Geschwindigkeit des Flurförderers erhöhen |
| 5. Store: Preset-Einstellungen speichern | 14. Option starten |
| 6. Preset 1 | 15. Option stoppen |
| 7. Preset 2 | 16. Optionsgeschwindigkeit erhöhen |
| 8. Preset 3 | 17. Optionsgeschwindigkeit verringern |
| 9. All Stop: Alle Funktionen stoppen | |

Tastenfunktionen

Taste	Name	Hauptfunktion
	ON/OFF	Schalten Sie die Fernbedienung ein und aus.
	ALL START	Funktionssteuerung am Flurförderer und an der Option, u. a. Ein- bzw. Ausschalten und Geschwindigkeit.
	FLOOR START	Funktionssteuerung des Flurfördererriemens für das Fangbox-Förderbands, u. a. Ein- bzw. Ausschalten und Förderergeschwindigkeit.
	FLOOR STOP	Anhalten des Flurförderers.
	FLOOR DEC	Verringern der Flurförderergeschwindigkeit.
	FLOOR INC	Erhöhen der Flurförderergeschwindigkeit
	PRESET 1 PRESET 2 PRESET 3	Drei Preset-Werte können für die Geschwindigkeit des Flurförderers und der Option gespeichert werden.
	„STORE“	Verwenden Sie die Taste mit der Taste PRESET, um einen Preset-Speicher zu erstellen oder zu speichern.
	OPTION START	Funktionssteuerung der Heckoption, u. a. Ein- bzw. Ausschalten und Anzeigen der Optionsgeschwindigkeit.
	„OPTION STOP“	Stellt die Option ab.
	OPTION DEC	Verringert die Optionsgeschwindigkeit.
	OPTION INC	Erhöht die Optionsgeschwindigkeit.
	ALLE STOPPEN	Hält den Flurförderer und die Option an.

Betrieb

Einschalten der Handfernbedienung

Drücken Sie die Taste ON/OFF auf der Fernbedienung und warten Sie, bis die Basis gefunden wird. Stellen Sie sicher, dass keine Tasten auf der Fernbedienung gedrückt werden, während das Steuergerät das Startprogramm ausführt.

Hauptfunktionselemente

- Beim ersten Einschalten des Steuergeräts sollte das Display FLR OFF and OPT OFF nach ca. 5 Sekunden anzeigen. Wenn das Display „waiting for base“ anzeigt, prüfen Sie die Stromzufuhr zum Basisgerät und stellen Sie sicher, dass die E-Stopp-Taste am Basisgerät herausgezogen ist.
- Ein aktueller Arbeitsspeicher ist immer vorhanden. Dies ist nicht dasselbe wie ein Preset-Wert. Die zuletzt gespeicherten Arbeitseinstellungen sind im aktuellen Arbeitsspeicher, wenn das Steuergerät eingeschaltet wird.
- Betriebsablauf der Steuergerät-Starttasten:
 - Bei einem einmaligen Drücken einer Starttaste (All Start, Floor Start oder Option Start) wird die im Steuergerät gespeicherte Einstellung des aktuellen Arbeitsspeichers abgerufen.
 - Beim zweiten Drücken derselben Starttaste wird die Komponente aktiviert, wenn die Hydraulik nicht eingeschaltet ist (ansteigende Zahlen werden auf dem Display angezeigt), oder die Komponente wird eingeschaltet, wenn die Hydraulik eingeschaltet ist.
 - Beim dritten Drücken derselben Starttaste wird die neue Einstellung im Arbeitsspeicher des Steuergeräts aufgezeichnet.
- Nach dem Drücken einer Starttaste, um die Einstellung im aktuellen Arbeitsspeicher in einer Nicht-Arbeits-Betriebsart anzuzeigen, haben Sie ca. 10 Sekunde, um die Einstellung anzupassen; sonst wird das Element wieder ausgeschaltet. In einer Arbeitsbetriebsart gibt es die 10-Sekunden-Regel nicht.
- Zum Programmieren eines Preset-Werts müssen Sie sich merken, dass die Elemente aktiviert oder eingeschaltet sein müssen..
- Zum Arbeiten mit einem Preset-Wert müssen die Prozentsätze der Elementgeschwindigkeit im Display angezeigt werden, damit sie aktiviert oder deaktiviert werden können. Wenn das Display OFF anzeigt, muss der Preset-Wert wieder abgerufen werden.

Verwenden des LCDs

Auf dem LCD, das zwei Zeilen mit 8 Zeichen pro Zeile hat, werden der Status und die Aktivität angezeigt, wenn Sie die

Tasten auf der Fernbedienung drücken. Die Rückbeleuchtung und der Kontrast können vom Bediener eingestellt werden. Änderungen werden im aktuellen Arbeitsspeicher der Fernbedienung gespeichert. Wenn das Gerät nach dem Abschalten wieder eingeschaltet wird, werden die letzten Einstellungen für Kontrast und Rückbeleuchtung für das Display verwendet.

Erhöhen des Kontrasts

Drücken Sie gleichzeitig die Tasten ALL STOP und OPTION INCREASE und warten Sie, bis der gewünschte Kontrast auf dem Display angezeigt wird.



Hinweis: Es gibt drei Einstellungen: OFF, LOW und HIGH.

Verringern des Kontrasts

Drücken Sie gleichzeitig die Tasten ALL STOP und OPTION DECREASE und warten Sie, bis der gewünschte Kontrast auf dem Display angezeigt wird.



Hinweis: Es gibt drei Einstellungen: OFF, LOW und HIGH.

Erhöhen der Rückbeleuchtung

Drücken Sie gleichzeitig die Tasten ALL STOP und FLOOR INCREASE gedrückt und warten Sie, bis die gewünschte Rückbeleuchtung auf dem Display angezeigt wird.



Hinweis: Es gibt drei Einstellungen: OFF, LOW und HIGH.

Verringern der Rückbeleuchtung

Drücken Sie gleichzeitig die Tasten ALL STOP und FLOOR DECREASE und warten Sie, bis die gewünschte Rückbeleuchtung auf dem Display angezeigt wird.



Hinweis: Es gibt drei Einstellungen: OFF, LOW und HIGH.

Die Rückbeleuchtung ist die Handfernbedienungsfunktion, die die meiste Energie verbraucht. Das Erhöhen der Rückbeleuchtung erhöht den Stromverbrauch und verkürzt die Nutzungsdauer der Batterien; je geringer die Rückbeleuchtung ist, desto länger halten die Batterien.

Funktion der Status-LED für Fernbedienung

Die Status-LED für die Fernsteuerung blinkt langsam mit 2 Hz (zweimal pro Sekunde), wenn die Handfernbedienung ohne gedrückte Tasten übermittelt, wenn die Tasten für den Flurförderer und die Option aktiv sind. Wenn Sie eine Taste drücken, blinkt die Lampe mit 10 Hz.

Auswechseln der Fernbedienungsbatterien

Die Handfernbedienung wird von vier AA-Alkalibatterien gespeist und wird zwischen 2,4 V bis 3,2 V betrieben. Die Batterie hält ungefähr 300 Stunden (laufender Betrieb, ausgeschaltete Rückbeleuchtung); die Nutzungsdauer der Batterie hängt von den Verwendungsfaktoren ab, besonders der Einstellung für die Rückbeleuchtungshelligkeit; je höher die Einstellung für die Rückbeleuchtung, desto mehr Leistung wird verbraucht, sodass die Batterie nicht so lange hält.

Wichtig: Sie sollten neue Batterien immer griffbereit haben, wenn Sie das System verwenden.

1. Lockern Sie die Schraube an der magnetischen Halterung für die Fernbedienung (Bild 25).

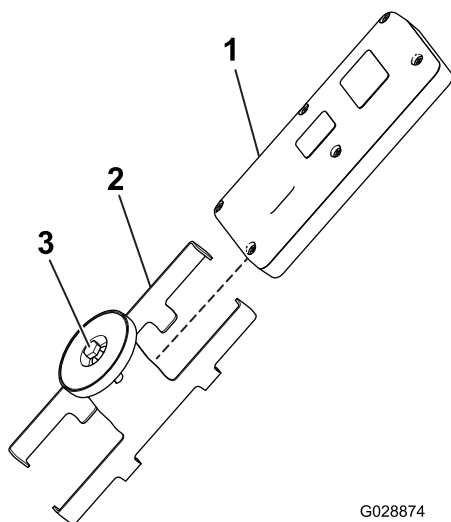


Bild 25

1. Handfernbedienung
2. Magnetische Halterung für Fernbedienung
3. Schraube im Magneten

2. Schieben Sie die Halterungsseiten auseinander und entfernen Sie die Fernbedienung (Bild 25).
3. Nehmen Sie die sechs Schrauben aus der Rückseite der Fernbedienung heraus und nehmen Sie die Abdeckung ab (Bild 26).

Hinweis: Lassen Sie, falls möglich, die Gummidichtung und die Stahldichtung beim Entfernen der Abdeckung und der Batterien im Kanal.

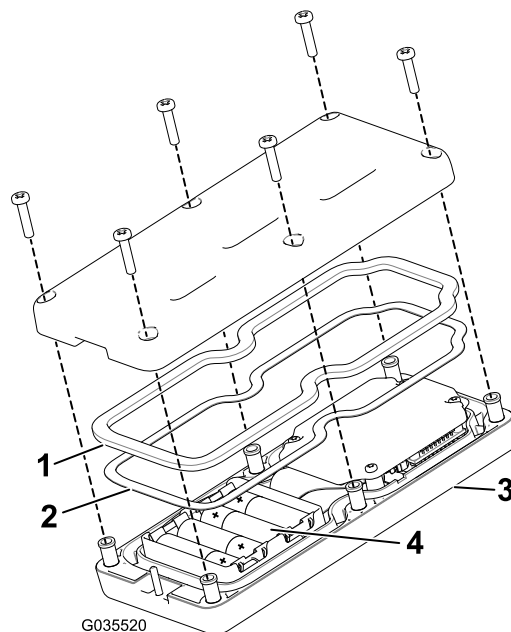


Bild 26

1. Gummidichtung
2. Stahldichtung
3. Handfernbedienung
4. Vier AA-Batterien

4. Nehmen Sie die leeren Batterien heraus und entsorgen sie vorschriftsmäßig.
5. Legen Sie jede neue Batterie in das Batteriefach ein und achten Sie auf die richtige Polarität. (Wenn die Batterien falsch eingelegt sind, wird das Gerät nicht beschädigt; es funktioniert jedoch nicht.) Das Fach hat Polaritätsmarkierungen für jeden Anschluss (Bild 26).
6. Wenn Sie die Gummidichtung und die Stahldichtung aus Versehen entfernen, setzen Sie sie vorsichtig in den Kanal in der Handfernbedienung ein (Bild 26).
7. Setzen Sie die Abdeckung auf und befestigen sie mit den sechs vorher entfernten Schrauben (Bild 26) und ziehen sie mit 1,5-1,7 N m an.
8. Setzen Sie die Handfernbedienung in die magnetische Halterung für die Fernbedienung ein; schieben Sie die Hälften zusammen, um die Fernbedienung zu befestigen und ziehen Sie die Schraube im Magneten an (Bild 25).

Pflegen der Handfernbedienung

Die Handfernbedienung ist zwar robust, sollte jedoch nicht auf feste Oberflächen fallen gelassen werden. Reinigen Sie die Handfernbedienung mit einem weichem feuchten Tuch und Wasser oder wischen Sie mit einer milden Reinigungslösung ab, achten Sie besonders darauf, den LCD-Bildschirm nicht zu zerkratzen.

Paaren der Handfernbedienung mit dem Basisgerät

Die Paarung zwischen Fernbedienung und Basisgerät erfolgt anfänglich im Werk; es kann jedoch vor Ort passieren, dass die Handfernbedienung und ein Basisgerät wie folgt neu gepaart werden müssen:

1. Drücken Sie die E-Stopp-Taste, um die Stromzufuhr des Basisgeräts zu unterbrechen; stellen Sie sicher, dass die Handfernbedienung ausgeschaltet ist.
2. Stellen Sie sich in Sichtweite des Basisgeräts.
3. Halten Sie gleichzeitig die Tasten ON/OFF und ALL STOP gedrückt.



Die Handfernbedienung durchläuft die Initialisierungsbildschirme und stoppt bei **ASSOC PENDING**.

4. Halten Sie weiterhin beide Tasten gedrückt und lassen sie schnell los, wenn **ASSOC ACTIVE** angezeigt wird (nach ca. vier Sekunden).

Auf dem Display wird **PRESS STORE** angezeigt.

5. Halten Sie die Taste STORE gedrückt.



Auf der Fernbedienung wird **POW UP BASE** angezeigt.

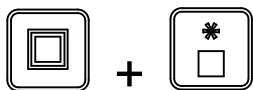
6. Halten Sie weiterhin die Taste STORE gedrückt und ziehen die Taste E-STOPP heraus, um das Basisgerät einzuschalten.

Die Handfernbedienung wird mit dem Basisgerät gepaart. Nach erfolgreicher Paarung wird auf dem Display **ASSOC SUCCESS** angezeigt.

7. Lassen Sie die Taste STORE gedrückt.

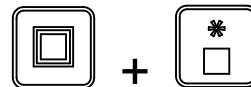
Wichtig: Wenn auf dem Display **ASSOC EXIT** angezeigt wird, ist die Paarung fehlgeschlagen.

Hinweis: Die Verbindung zwischen der Handfernbedienung und dem Basisgerät kann jetzt angezeigt werden, wenn Sie gleichzeitig die Tasten ALL STOP und OPTION STOP drücken. Das Display zeigt den ausgewählten Kanal und die ID des Basisgeräts an.



Anzeigen der Batterieladung, der Betriebsfrequenz, der ID des Basisgeräts und der Fernbedienung

Halten Sie gleichzeitig die Tasten ALL STOP und OPTION STOP gedrückt, um mehrere Informationen anzuzeigen.



Wenn Sie die Tasten gedrückt halten, wechselt das Display ca. alle zwei Sekunden und zeigt zuerst die verbleibende Batterieladung in Prozent oder die aktuelle Batteriespannung an, die Betriebsfrequenz (Kanal), auf der die Geräte kommunizieren, dann die ID der Handfernbedienung und zuletzt die ID des gepaarten Basisgeräts.

Verwenden des Flurförderers und der Option

Mit den folgenden Schritten stellen Sie den Flurförderer und die Option der Maschine ein und verwenden diese wie folgt (u.a. Tellerstreuer oder ein anderes Anbaugerät):

- Einstellen und alleiniges Verwenden des Flurförderers
- Einstellen und alleiniges Verwenden der Option
- Gemeinsames Einstellen und Verwenden des Flurförderers und der Option

Einstellen und alleiniges Verwenden des Flurförderers



Nach dem ersten Drücken der Taste FLOOR START (wenn der Flurförderer nicht läuft), wird auf dem Display der Fernbedienung die gespeicherte Einstellung und ein „S“ nach FLR (d. h. **FLRS**) angezeigt, d. h. die Fernbedienung ist in der Betriebsart nur zum Einstellen. In dieser Betriebsart nur für das Einstellen können Sie die Einstellung nach oben oder unten anpassen; der Flurförderer wird jedoch nicht aktiviert und bleibt ausgeschaltet. So können Sie die gewünschte Flurförderer-Geschwindigkeit einstellen oder die gespeicherte Einstellung ohne unerwünschte Bewegung verwenden. Drücken Sie nach dem Einstellen der Geschwindigkeit die Taste FLOOR START, um den Flurförderer mit der ausgewählten Einstellung zu aktivieren (wenn die Hydraulik eingeschaltet ist, startet der Flurförderer). Drücken Sie FLOOR START ein drittes Mal, um den aktuellen Wert im Speicher zu speichern.

Hinweis: Änderungen an den Flurförderer-Einstellungen, wenn dieser aktiv ist, werden sofort angewendet; sie sind jedoch temporär, wenn Sie die neue Einstellung nach dem Ändern der Einstellung nicht durch erneutes Drücken der

Taste FLOOR START speichern. Beispiel: Sie nehmen eine Anpassung vor, während das Display **FLRS** anzeigt. Drücken Sie „Floor Start“, um den Flurförderer mit der angepassten Einstellung zu starten und schalten Sie die Fernbedienung ohne erneutes Drücken der Taste FLOOR START aus, um die Änderung zu speichern. Bei der nächsten Verwendung der Fernbedienung geht die Einstellung auf den vorher gespeicherten Wert zurück.

Hinweis: Ein Zeitgeber von 10 Sekunden wird gestartet, wenn Sie FLOOR START drücken, und FLRS (Betriebsart nur zum Einstellen) wird angezeigt. Wenn Sie innerhalb von 10 Sekunden keine Taste drücken, geht das Display wieder auf FLR zurück und der vorherige Zustand bzw. Wert wird angezeigt und erzwungen. Der Zeitgeber wird auf zehn Sekunden zurückgesetzt, wenn eine Taste gedrückt wird, während die Handfernbedienung in der Betriebsart nur zum Einstellen ist.

1. Drücken Sie die FLOOR START-Taste.



Der Vorschauwert und FLRS werden angezeigt.

2. Stellen Sie die Geschwindigkeit mit der Taste INCREASE FLOOR SPEED oder DECREASE FLOOR SPEED ein.



oder



3. Drücken Sie die Taste FLOOR START, um den Flurförderer zu starten.



4. Drücken Sie die Taste FLOOR START, um den Wert für den Flurförderer zu speichern.



Auf dem Display wird **FLOOR STORE** angezeigt. Der eingestellte Wert wird bei jedem zukünftigen Starten des Flurförderers verwendet, bis Sie die Einstellung erneut ändern.

Einstellen und alleiniges Verwenden der Option

Nach dem ersten Drücken der Taste OPTION START (wenn die Option nicht läuft), wird auf dem Display der Fernbedienung die gespeicherte Einstellung und ein „S“ nach



OPT (d. h. **OPTS**) angezeigt, d. h. die Fernbedienung ist in der Betriebsart nur zum Einstellen. In dieser Betriebsart nur für das Einstellen können Sie die Einstellung nach oben oder unten anpassen; die Option wird jedoch nicht aktiviert und bleibt ausgeschaltet. So können Sie die gewünschte Geschwindigkeit für die Option einstellen oder die gespeicherte Einstellung ohne unerwünschte Bewegung verwenden. Drücken Sie nach dem Einstellen der Geschwindigkeit die Taste OPTION START, um die Option mit der ausgewählten Einstellung zu aktivieren (wenn die Hydraulik eingeschaltet ist, startet die Option). Drücken Sie OPTION START ein drittes Mal, um den aktuellen Wert im Speicher zu speichern.

Hinweis: Änderungen an den Einstellungen für die Option, wenn diese aktiv ist, werden sofort angewendet; sie sind jedoch temporär, wenn Sie die neue Einstellung nach dem Ändern der Einstellung nicht durch erneutes Drücken der Taste OPTION START speichern. Beispiel: Sie nehmen eine Anpassung vor, während das Display **OPTS** anzeigt. Drücken Sie OPTION START, um die Option mit der angepassten Einstellung zu starten und schalten Sie dann die Fernbedienung ohne erneutes Drücken der Taste OPTION START aus, um die Änderung zu speichern. Bei der nächsten Verwendung der Fernbedienung geht die Einstellung auf den vorher gespeicherten Wert zurück.

Hinweis: Ein Zeitgeber von 10 Sekunden wird gestartet, wenn Sie OPTION START drücken, und FLRS (Betriebsart nur zum Einstellen) wird angezeigt. Wenn Sie innerhalb von 10 Sekunden keine Taste drücken, geht das Display wieder auf FLR zurück und der vorherige Zustand bzw. Wert wird angezeigt und erzwungen. Der Zeitgeber wird auf 10 Sekunden zurückgesetzt, wenn eine Taste gedrückt wird, während die Handfernbedienung in der Betriebsart nur zum Einstellen ist.

1. Drücken Sie die Taste OPTION START.



Der Vorschauwert und FLRS werden angezeigt.

2. Stellen Sie die Geschwindigkeit mit der Taste INCREASE OPTION SPEED oder DECREASE OPTION SPEED ein.



oder



3. Drücken Sie die Taste OPTION START, um die Option zu starten.



4. Drücken Sie die Taste OPTION START, um den Wert für die Option zu speichern.



Auf dem Display wird **OPTION STORE** angezeigt. Der eingestellte Wert wird bei jedem zukünftigen Starten der Option verwendet, bis Sie die Einstellung erneut ändern.

Gemeinsames Einstellen und Verwenden des Flurförderers und der Option



Nach dem ersten Drücken der Taste ALL START (wenn die Option nicht läuft), werden auf dem Display der Fernbedienung die gespeicherten Einstellungen für den Flurförderer und die Option und ein „S“ nach FLR und OPT (d. h. **FLRS** und **OPTS** angezeigt, d. h. die Fernbedienung ist in der Betriebsart nur zum Einstellen. In dieser Betriebsart nur für das Einstellen können Sie jede Einstellung nach oben oder unten anpassen; der Flurförderer und die Option werden jedoch nicht aktiviert und bleiben ausgeschaltet. So können Sie die gewünschten Geschwindigkeiten einstellen oder die gespeicherten Einstellungen ohne unerwünschte Bewegung verwenden. Drücken Sie nach dem Einstellen der Geschwindigkeit die Taste ALL START, um den Flurförderer und die Option mit der ausgewählten Einstellung zu aktivieren (wenn die Hydraulik eingeschaltet ist, starten der Flurförderer und die Option). Drücken Sie ALL START ein drittes Mal, um den aktuellen Wert im Speicher zu speichern.

Hinweis: Änderungen an den Einstellungen, wenn der Flurförderer und die Option laufen, werden sofort angewendet; sie sind jedoch temporär, wenn Sie die neue Einstellung nach dem Ändern der Einstellung nicht durch erneutes Drücken der Taste ALL START speichern. Beispiel: Sie nehmen eine Anpassung vor, während das Display **FLRS** und **OPTS** anzeigt. Drücken Sie ALL START, um den Flurförderer und die Option mit der angepassten Einstellung zu starten und schalten Sie dann die Fernbedienung ohne erneutes Drücken der Taste ALL START aus, um die Änderung zu speichern. Bei der nächsten Verwendung der Fernbedienung gehen die Einstellungen auf die vorher gespeicherten Werte zurück.

Hinweis: Ein Zeitgeber von 10 Sekunden wird gestartet, wenn Sie ALL START drücken, und die Betriebsart nur zum Einstellen wird angezeigt. Wenn Sie innerhalb von 10 Sekunden keine Taste drücken, geht das Display wieder auf FLR und OPT zurück und der vorherige Zustand bzw. Wert wird angezeigt und erzwungen. Der Zeitgeber wird auf 10 Sekunden zurückgesetzt, wenn eine Taste gedrückt wird, während die Handfernbedienung in der Betriebsart nur zum Einstellen ist.

1. Drücken Sie die Taste ALL START.



Der Vorschauwert und FLRS und OPTS werden angezeigt.

2. So stellen Sie die Geschwindigkeitseinstellungen ein:
 - Sie passen die Einstellung für die Geschwindigkeit des Flurförderers mit der Taste INCREASE FLOOR SPEED oder DECREASE FLOOR SPEED ein.



oder



- Erhöhen Sie die Einstellung für die Geschwindigkeit der Option mit der Taste INCREASE OPTION SPEED oder DECREASE OPTION SPEED ein.



oder



3. Drücken Sie die Taste ALL START, um den Flurförderer und die Option zu aktivieren.



4. Drücken Sie die Taste ALL START, um die Werte zu speichern.



Auf dem Display wird **ALL STORE** angezeigt. Der eingestellte Wert wird bei jedem zukünftigen Starten der Option verwendet, bis Sie die Einstellung erneut ändern.

Hinweis: Sowohl der Flurförderer als auch die Option müssen laufen, damit die Einstellungen mit der Taste ALL START. Wenn nur der Flurförderer oder die Option laufen oder beide nicht laufen, werden beim Drücken der Taste ALL START entweder beide gestartet oder die nicht laufende Komponente wird gestartet. Es wird nichts gespeichert, und die Befehle in der Vorschau sind die vorher gespeicherten Befehle für die Einstellungen für den Flurförderer und die Option.

Sie dürfen nicht vergessen, dass der gespeicherte Befehl für den Flurförderer und die Option zweimal verwendet wird, einmal als einzelner Befehl mit den Tasten FLOOR START oder OPTION START und einmal, bei einer kombinierten Aktion mit ALL START; in beiden Fällen ist es dieselbe Nummer.

Einstellen der Tasten für Preset 1, 2 und 3

Die Fernbedienung hat drei PRESET-Tasten, die sie mit Einstellungen für die Geschwindigkeit des Flurförderers oder der Option programmieren können. Jede PRESET-TASTE funktioniert im Prinzip wie eine Vorschaubetriebsart für die Taste ALL START; sie verwenden jedoch andere, vom Bediener festgelegte Schnellverweisgeschwindigkeitswerte.

Wenn der Flurförderer und/oder die Option beim Drücken der Taste PRESET laufen, wird ein Vorschauwert für die Einstellungen für den Flurförderer und die Option angezeigt; wenn Sie dann die Taste ALL START drücken, werden die aktuellen Betriebswerte durch die Preset-Werte ersetzt. Wenn Sie die Taste ALL START nicht innerhalb von 10 Sekunden drücken, wechselt das System auf die vorher gespeicherten Werte zurück.

Mit den folgenden Schritten stellen Sie die Werte einer PRESET-Taste ein.

1. Starten Sie den Flurförderer und die Option einzeln oder mit der Taste ALL START.



2. Stellen Sie die gewünschten Geschwindigkeiten für den Flurförderer und die Option mit den entsprechenden Tasten, d. h. INCREASE und DECREASE für das Erhöhen bzw. Vermindern der Geschwindigkeit für jede Ausgabe ein.
3. Halten Sie die Taste STORE gedrückt und drücken Sie dann die gewünschte PRESET-Taste (1, 2 oder 3).



Auf dem Bildschirm wird PRESET SAVED angezeigt.

Hinweis: Wenn Sie die Taste STORE und dann eine PRESET-Taste bei abgeschaltetem Flurförderer oder abgeschalteter Option drücken, wird kein neuer Wert für den Flurförderer oder die Option gespeichert; Preset enthält die vorher gespeicherten Werte.

Verwenden einer Preset-Betriebsart

1. Drücken Sie die gewünschte PRESET (1, 2 oder 3), um die Einstellungen für den Flurförderer oder die Option anzuzeigen.
2. Drücken Sie die Taste ALL START, um den Flurförderer und die Option einzuschalten (wenn die Hydraulik eingeschaltet ist).

3. Steuern Sie den Flurförderer und die Option wie gewünscht mit den Tasten START und STOP.

Fehlersuche und -behebung

Prüfen der Fehlercodes

Wenn die Diagnostik-LED einen Systemdefekt angibt (siehe [Diagnostik-LED-Funktion \(Seite 10\)](#)), prüfen Sie die Fehlercodes um die Ursache des Maschinendefekts zu ermitteln.

Aktivieren der Diagnostik-Betriebsart und Prüfen der Codes

1. Drücken Sie die E-STOPP-Taste hinein, um den Strom abzuschalten.
2. Ziehen Sie unverlierbaren Kappen der zwei Diagnostik-Shuntstecker ab ([Bild 27, A](#)).
3. Stecken Sie die Diagnostik-Shuntstecker zusammen ([Bild 27, B](#)).

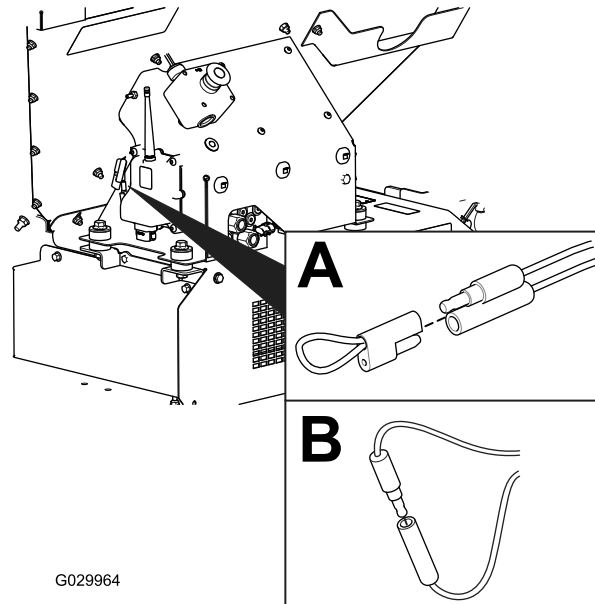


Bild 27

g029964

4. Ziehen Sie die E-STOPP-Taste heraus, um den Strom einzuschalten.
5. Zählen Sie wie oft geblinkt wird, um den Fehlercode zu ermitteln, uns lesen diesen dann in der folgenden Tabelle nach:

Hinweis: Wenn mehrere Blinksignale bestehen, blinken beide Defekte, dann folgt eine lange Pause und die Blinkfolge wird wiederholt.

Code	LED-Blinkmuster	Verhalten	Details
Maschinenspezifische Defekte			
11	Einmal Blinken, Pause, einmal Blinken, lange Pause, dann Wiederholung	Kommunikationsverlust mit Basisgerät.	Stecker nicht eingesteckt. Suchen Sie den losen oder abgeschlossenen Anschluss und schließen ihn an.
			Kabeldefekt, wenden Sie sich an den Toro Vertragshändler.
			Basisgerät ist defekt, wenden Sie sich an den Toro Vertragshändler.
12	Einmal Blinken, Pause, zweimal Blinken, lange Pause, dann Wiederholung	Inkompatible Version des Basisgeräts und/oder der Handfernbedienung	Falsche Software (installieren Sie die richtige Software von TORODIAG), wenden Sie sich an den Toro Vertragshändler.
13	Einmal Blinken, Pause, dreimal Blinken, lange Pause, dann Wiederholung	Falsche Handfernbedienung, in RevA nicht implementiert	Falsche Produktpaarung (z. B. versuchte Verwendung des ProPass-Geräts mit einer MH-400-Handfernbedienung)

Zurücksetzen des Fehlercodes

Nach dem Beheben des Defekts schließen Sie die Diagnostikanschlüsse ab und wieder an, um die Fehlercodes zurückzusetzen. Die Diagnostiklampe blinkt laufend mit 1 Hz (ein Blinken pro Sekunde).

Verlassen der Diagnostikbetriebsart

1. Drücken Sie die E-STOPP-Taste hinein, um den Strom abzuschalten, siehe [E-Stopp-Taste \(Seite 10\)](#).
2. Schließen Sie die Diagnostik-Shuntstecker ab ([Bild 27, B](#)).
3. Drücken Sie die unverlierbare Kappe auf die zwei Diagnostik-Shuntstecker ([Bild 27, A](#)).
4. Ziehen Sie die E-STOPP-Taste heraus, um den Strom einzuschalten.

Meldungen auf der Handfernbedienung

Angezeigte Meldung	Beschreibung
ASSOC PENDING	Zuordnung ist noch nicht erfolgt.
ASSOC ACTIVE	Zuordnungsversuch wird durchgeführt.
POWER UP BASE	Einschalten des Basisgeräts.
ASSOC PASS	Paarung war erfolgreich.
ASSOC EXIT	Verlassen der Paarungsbetriebsart
ASSOC FAIL	Paarungsversuch ist fehlgeschlagen.
PRESS STORE	Drücken Sie die Taste STORE gedrückt.
ALL STORE	Alle aktuell eingestellten Werte im aktuellen Arbeitsspeicher aufzeichnen.
OPTION STORE	Alle aktuellen Optionseinstellungen im aktuellen Arbeitsspeicher aufzeichnen.
BELT STORE	Alle aktuellen Flurförderereinstellungen im aktuellen Arbeitsspeicher aufzeichnen.
PRESET 1 STORE	Die aktuelle Einstellung für Preset 1 im aktuellen Arbeitsspeicher aufzeichnen.
PRESET 2 STORE	Die aktuelle Einstellung für Preset 2 im aktuellen Arbeitsspeicher aufzeichnen.
PRESET 3 STORE	Die aktuelle Einstellung für Preset 3 im aktuellen Arbeitsspeicher aufzeichnen.
WAITING FOR BASE	Fernbedienung wartet auf Antwort vom Basisgerät.
HOPPER UP	Fernbedienung sendet Befehl zum Anheben der Fangbox.
HOPPER DOWN	Fernbedienung sendet Befehl zum Absenken der Fangbox.
PROPASS REV XX	Produkt, das die Anlage steuert.
MH400 REV XX	Produkt, das die Anlage steuert.
BAT XX% Batterie X.X V	Restliche Batterieladung in Prozent. Verbleibende Batterieladung, ausgedrückt in Spannung.
CHANNEL X	Kanal , der aktuell vom System verwendet wird.
HH ID XXXXXX	ID der Handfernbedienung
BASE ID XXXXXX	ID des Basisgeräts
FLR XX% OPT XX%	Die aktuelle Flurförderergeschwindigkeit in Prozent. Die aktuelle Optionsgeschwindigkeit in Prozent.
FLRS XX% OPTS XX%	Anzeige der gespeicherten normalen Flurförderer- und Optionsgeschwindigkeit mit 0 % Befehl zur Ausgabe; Bediener kann entscheiden, ob die aktuelle Einstellung verwendet oder geändert wird.
FLR OFF OPT OFF	Zeigt den Status des Flurförderers und der Option an, wenn sie ausgeschaltet sind.
SERVICE ACTIVE	Das Servicetool ist aktiv.
SERVICE NO APP	Service hat keine gültige Anwendung zum Ausführen.

Hinweise:

Hinweise:



Count on it.