



Kontrollsett

ProPass 200-gjødselspreder med dobbeltspinner og trådløs kontroll

Modellnr. 131-4834

Installasjonsveiledning

⚠ ADVARSEL

CALIFORNIA Proposition 65-advarel

Dette produktet inneholder et kjemikalie eller kjemikalier som staten California vet forårsaker kreft, fødselsdefekter eller forplantningsskade.

Elektromagnetisk kompatibilitet

Innenlands: Denne enheten samsvarer med FCC-regler avsnitt 15. Maskinen kan brukes under følgende to forutsetninger: (1) Denne enheten skal ikke forårsake skadelig interferens, og (2) denne enheten må kunne tåle eventuell interferens den utsettes for, inkludert interferens som kan forårsake uønsket innvirkning på driften.

Dette apparatet genererer og bruker radiofrekvensenergi, og hvis det ikke installeres og brukes på korrekt måte, i strengt samsvar med produsentens instruksjoner, kan det forårsake interferens på radio- og TV-mottakelse. Det har blitt typetestet og funnet å være innenfor grensene av en FCC klasse B-dataenhet i samsvar med spesifikasjonene i underartikkel J av artikkel 15 av FCC regler, som angitt ovenfor. Det er imidlertid ingen garanti for at det ikke vil forekomme interferens i en bestemt installasjon. Hvis dette utstyret forårsaker interferens på radio- og TV-signaler, som kan bestemmes ved å skru utstyret av og på, oppmuntres brukeren til å prøve å eliminere interferensen med ett eller flere av følgende tiltak: Snu på mottakerantennen, flytt fjernkontrollmottakeren i forhold til radio-/TV-antennen, eller koble kontrollen i et annet støpsel slik at kontrollen og radio/TV er på ulike strømkretser.

Om nødvendig bør brukeren ta kontakt med forhandleren eller en erfaren radio-/TV-fagmann for andre anbefalinger. Følgende hefte fra FCC (Federal Communications Commission) kan være til hjelp: "How to Identify and Resolve Radio-TV Interference Problems" ("slik identifiserer og løser du radio-/TV-interferensproblemer"). Dette heftet er tilgjengelig fra U.S. Government Printing Office, Washington, DC 20402, USA. Bestillingsnr. 004-000-00345-4.

FCC ID: OA3MRF24J40MC-baseenhet, OA3MRF24J40MA-håndholdt

IC: 7693A-24J40MC-baseenhet, 7693A-24J40MA-håndholdt

Maskinen kan brukes under følgende to forutsetninger: (1) denne enheten skal ikke forårsake interferens, og (2) denne enheten må kunne tåle interferens, inkludert interferens som kan forårsake uønsket innvirkning på driften av enheten.

Elektromagnetisk kompatibilitetssertifisering Japan

Håndholdte:  204-520022


RF2CAN:  204-520297


Mexico – Sertifisering for elektromagnetisk kompatibilitet

Håndholdt: IFETEL : RCPMIMR15-2209

RF2CAN: IFETEL : RCPMIMR15-0142

Korea – Sertifisering for elektromagnetisk kompatibilitet (Merke gitt i eget sett)

Håndholdt:  MSIP-CRM-TZQ-LGHH
해당 무선설비는 전파혼신 가능성이 있으므로 인명안전과 관련된 서비스는 할 수 없음

RF2CAN:  MSIP-CRM-TZQ-MRF-E
MSIP-CRM-TZQ-RF2CAN
해당 무선설비는 전파혼신 가능성이 있으므로 인명안전과 관련된 서비스는 할 수 없음

Singapore – Sertifisering for elektromagnetisk kompatibilitet

Håndholdte: TWM240008_IDA_N4023-15

RF2CAN: TWM-240005_IDA_N4024-15

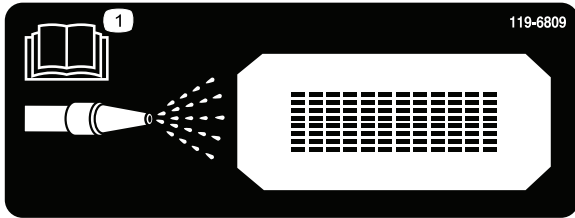


Sikkerhet

Sikkerhets- og instruksjonsmerker



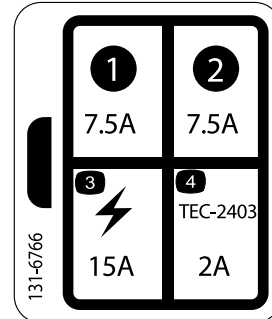
Sikkerhetsmerker og -instruksjoner er lett synlige for føreren og er plassert i nærheten av alle områder som representerer en potensiell fare. Skift ut alle merker som er ødelagte eller mangler.



decal119-6809

119-6809

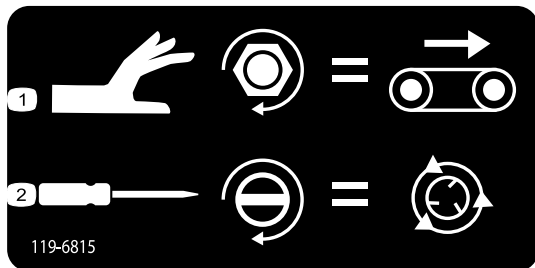
1. Les *brugerhåndboken* for instruksjoner om hvordan du rengjør maskinen.



decal131-6766

131-6766

1. 7,5 A
2. 7,5 A
3. Elektrisk tilbehør – 15 A
4. TEC-2403 – 2 A



decal119-6815

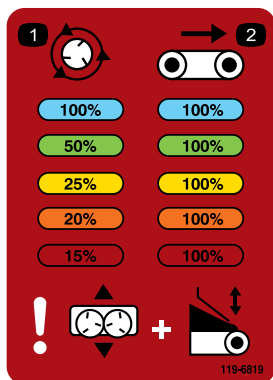
119-6815

1. Justering av gulvhastighet.
2. Hastighetsjustering for spinner.



decal136-7585

136-7585



decal119-6819

119-6819

1. Spinnehastighet i prosent
2. Beltefastighet i prosent

Montering

Løse deler

Bruk diagrammet nedenfor som en sjekkliste for å kontrollere at alle delene er sendt.

Prosedyre	Beskrivelse	Ant.	Bruk
1	Ingen deler er nødvendige	–	Klargjør maskinen.
2	Skyll vernet Nagle Monteringsbrakett Skruer ($\frac{1}{4} \times \frac{5}{8}$ tomme) Selvgjengende skruer ($\frac{1}{4} \times \frac{3}{4}$ tomme) Knottbrakett Skruer ($\frac{5}{16} \times \frac{3}{4}$ tomme) Deksel Bolt ($\frac{3}{8} \times \frac{3}{4}$ tomme) Herdet skive Todelt feste Mutter ($\frac{3}{8}$ tomme)	1 2 1 1 1 1 2 1 4 4 4 2	Montere settet.
3	Håndholdt fjernkontroll AA-batterier Magnetisk brakett	1 4 1	Sett sammen og monter den håndholdte fjernkontrollen.
4	Ingen deler er nødvendige	–	Fullføre monteringen.

1

Klargjøre maskinen

Ingen deler er nødvendige

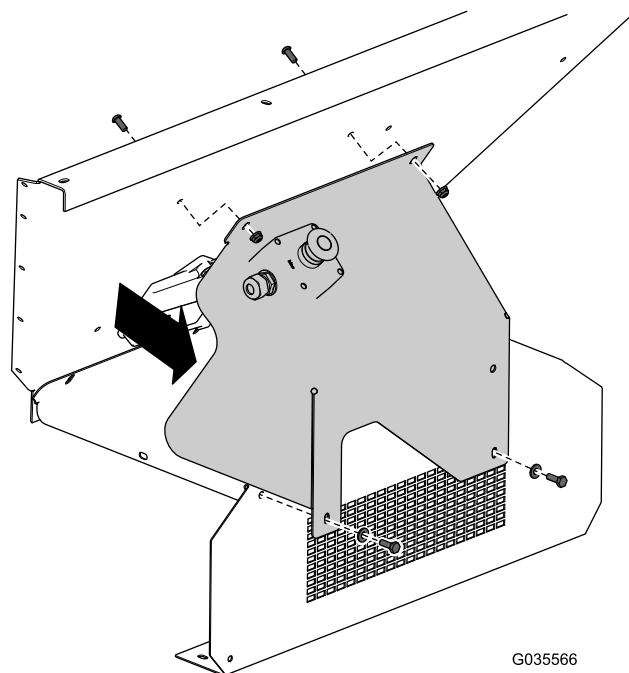
Prosedyre

1. Parker maskinen på en jevn flate.
2. Koble fra trekkenhetens strømkobling.
3. Påse at maskinen er sikret mot bevegelser før du begynner monteringen.
4. Fjern de to slangene på fremsiden av manifoldblokken.

Viktig: Plasser midlertidige plugg i hullene slangene ble fjernet fra.

5. Fjern dekslet på følgende måte:
 - A. Fjern de seks skruene som fester dekslet.
 - B. Skyv dekslet litt bort.
 - C. Koble nødstopkoblingen fra ledningssatsen.
 - D. Trekk dekslet av enheten.

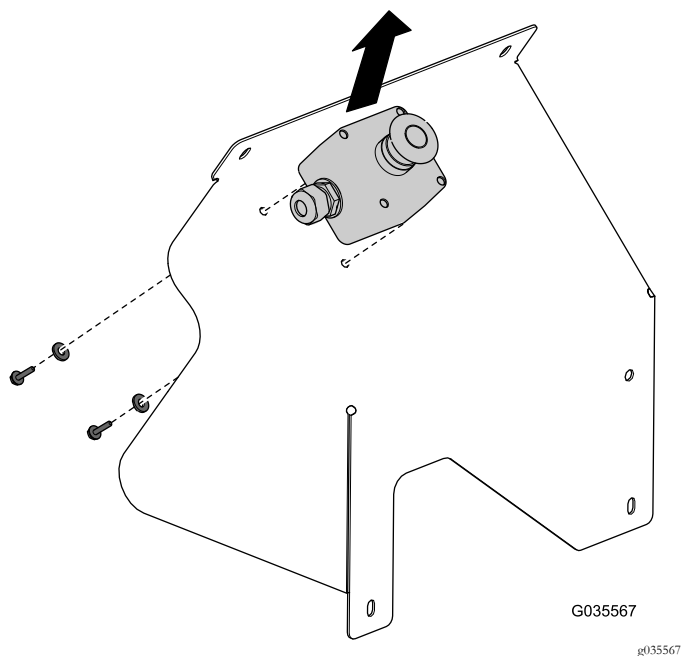
Viktig: Når du fjerner dekslet, monter umiddelbart de fjernede øvre festeskruene tilbake på skjermvernet.



Figur 1

6. Fjern nødstopknappenheten fra dekslet (Figur 2).

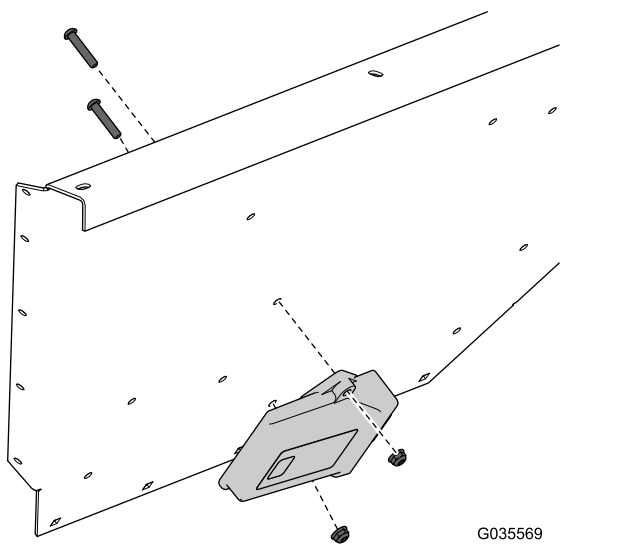
Merk: Ta vare på nødstopknappenheten og tilhørende monteringsdeler for senere montering.



Figur 2

7. Fjern de to solenoid-koblinger og strømkoblingen fra mellomliggende ledningssats.
8. Fjern den trådløse fjernkontrollbaseenheten fra skjermvernet (Figur 3).

Viktig: Når du fjerner den trådløse fjernkontrollbaseenheten, monter umiddelbart monteringsdelene du fjernet tidligere tilbake på skjermvernet.



Figur 3

2

Montere settet

Deler som er nødvendige for dette trinnet:

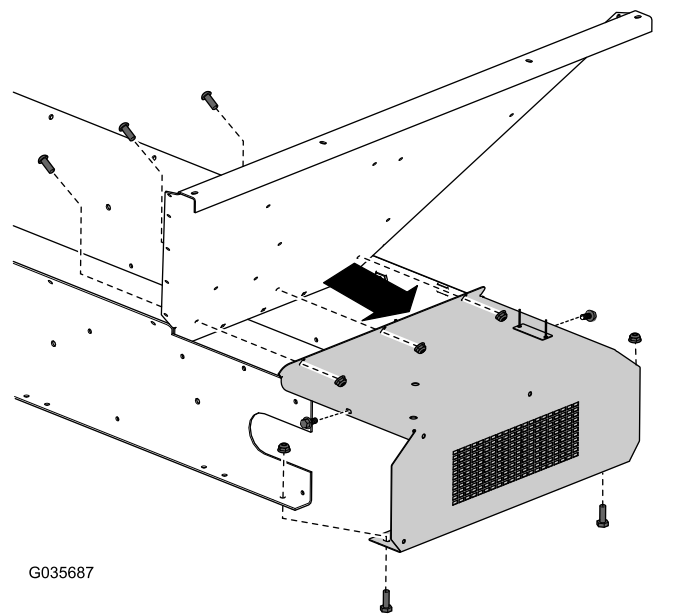
1	Skyll vernet
2	Nagle
1	Monteringsbrakett
1	Skrue ($\frac{1}{4} \times \frac{5}{8}$ tomme)
1	Selvgjengende skrue ($\frac{1}{4} \times \frac{3}{4}$ tomme)
1	Knottbrakett
2	Skrue ($\frac{5}{16} \times \frac{3}{4}$ tomme)
1	Deksel
4	Bolt ($\frac{3}{8} \times \frac{3}{4}$ tomme)
4	Herdet skive
4	Todelt feste
2	Mutter ($\frac{3}{8}$ tomme)

Prosedyre

1. Fjern boltene og skivene fra manifoldblokken og behold dem for senere montering (Figur 5).

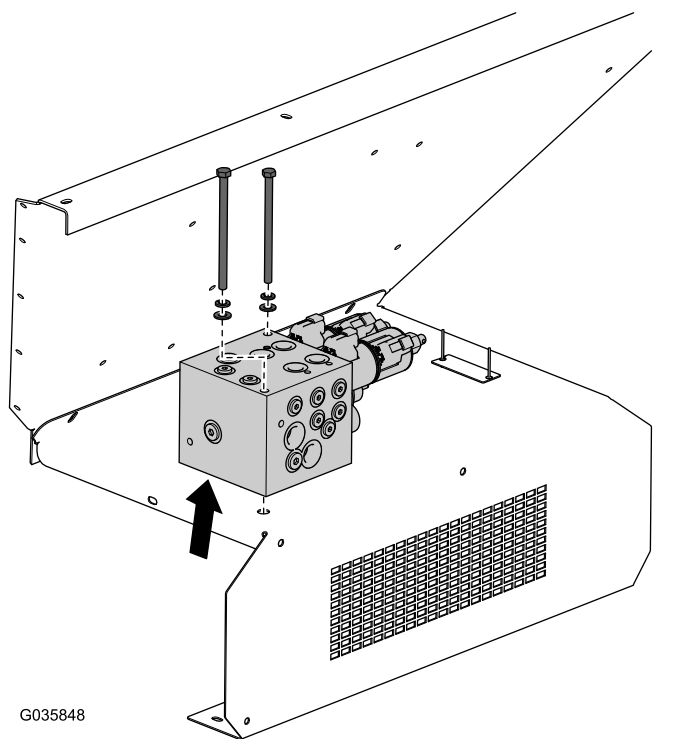
Merk: Ikke fjern de hydrauliske ledningene fra manifoldblokken.

2. Fjern boltene og mutrene som fester skyllevernet til maskinen (Figur 7).



Figur 4

3. Løft manifolden akkurat langt nok bort fra skylletankvernet til å fjerne det eksisterende skyllevernet (Figur 5).

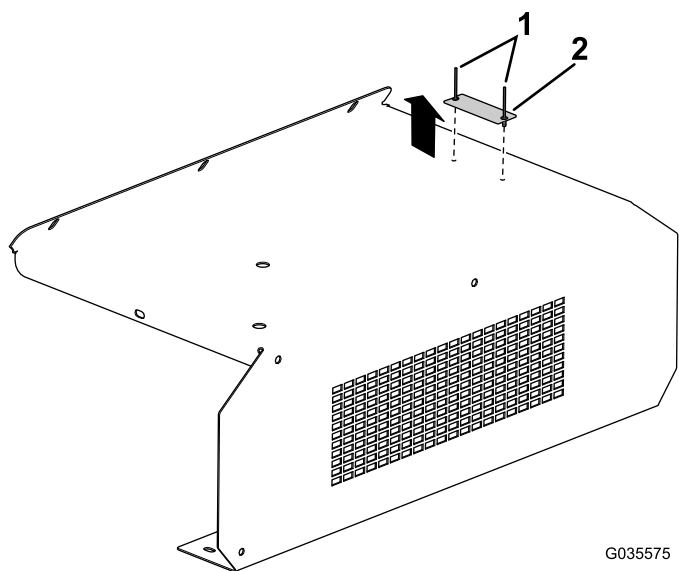


Figur 5

G035848

g035848

4. Fjern serieplaten fra det fjernede skyllevernet ved å bore ut naglene (Figur 6).



Figur 6

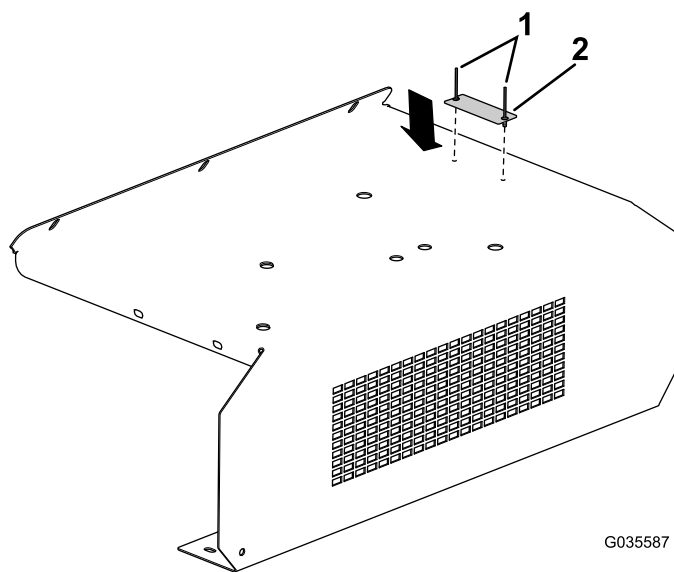
G035575

g035575

1. Nagler

2. Serieplate

5. Monter den tidligere fjernede serieplaten på det nye skyllevernet, med to nagler (Figur 7).



G035587

g035587

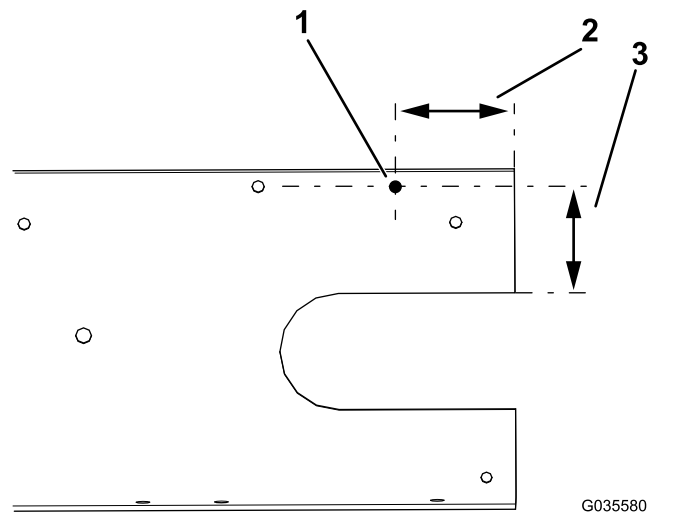
Figur 7

1. Nagler

2. Serieplate

6. Fest merket 136-7585 ved siden av seriemerket.
7. Bor et hull til høyre for ISO-monteringsbraketten. Se Figur 8 for riktig hullplassering.

Merk: Ikke bor art. 1 i Figur 8 overdimensjonert, for da vil den selvgjengende skruen ikke fungere.



G035580

g035580

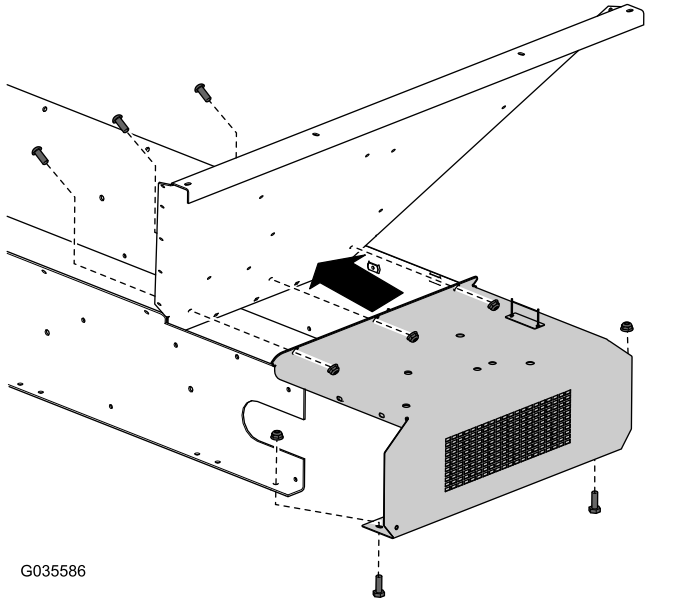
Figur 8

1. 0,51 cm

3. 6,99 cm

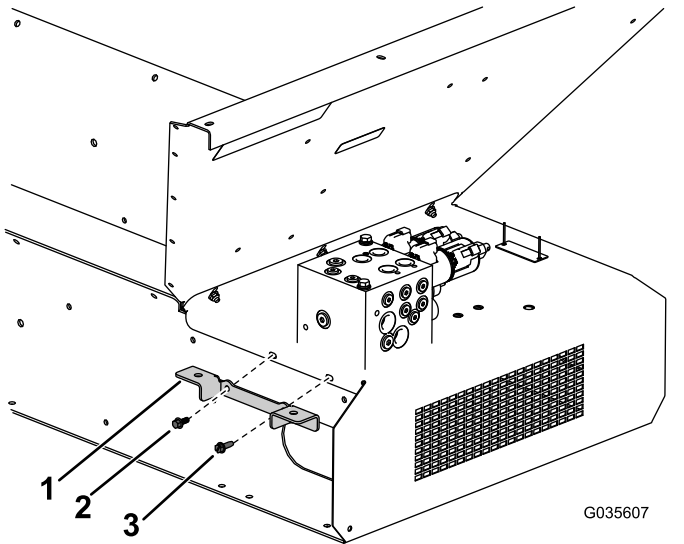
2. 6,12 cm

8. Monter det nye skyllevernet (Figur 9).



Figur 9

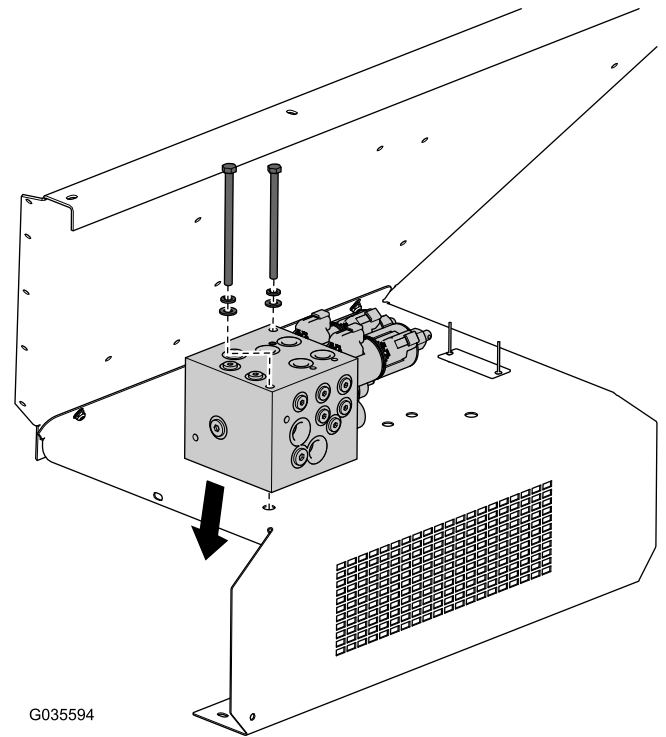
9. Monter monteringsbraketten på skyllevernet. Se Figur 10 for riktig retning og deler.



Figur 10

- | | |
|---|---|
| 1. Monteringsbrakett | 3. Selvgjengende skrue ($\frac{1}{4}$ x $\frac{3}{4}$ tomme) |
| 2. Skrue ($\frac{1}{4}$ x $\frac{5}{8}$ tomme) | |

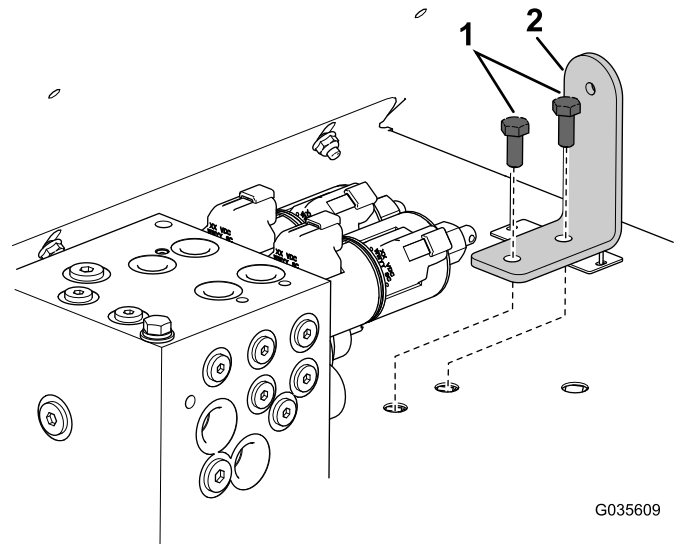
10. Sett og feste manifoldet på det nye skyllevernet med de tidligere fjernede boltene og skivene (Figur 11).



Figur 11

11. Bruk de gjenværende fjernede monteringsdelene for å fullføre dekselmonteringen.

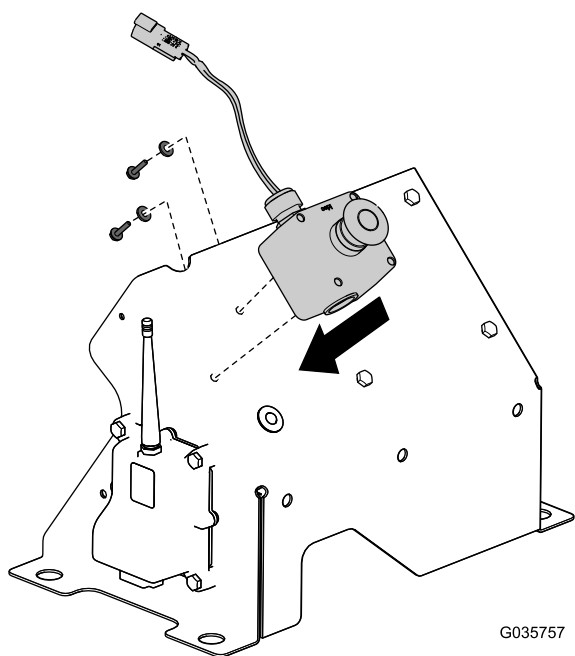
12. Monter knotten på skylletankvernet med to skruer ($\frac{5}{16}$ x $\frac{3}{4}$ tomme). Se Figur 12.



Figur 12

- | | |
|--|-----------------|
| 1. Skrue ($\frac{5}{16}$ x $\frac{3}{4}$ tomme) | 2. Knottbrakett |
|--|-----------------|

13. Monter den tidligere fjernede nødstopknappen på dekselet (Figur 13).



Figur 13

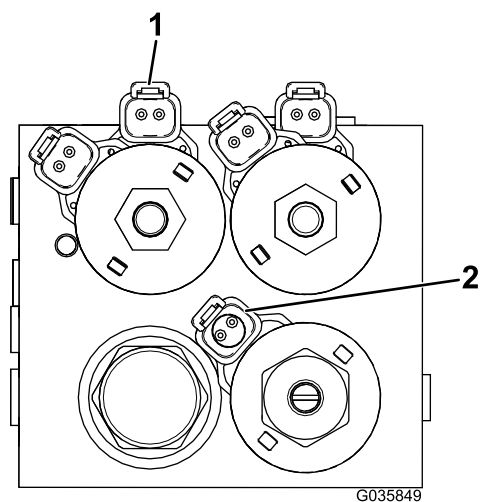
14. Plasser dekselet med den tidligere monterte nødstopknappenheden på monteringsbraketten og skyllevernet.

Merk: Ikke monter delene ennå.

15. Koble nødstopknappens ledningssats til nødstopknappkoblingen.

Merk: Påse at nødstopknapp-koblingsledningen er plassert gjennom slissen på toppen av dekselenheten som vist i Figur 16.

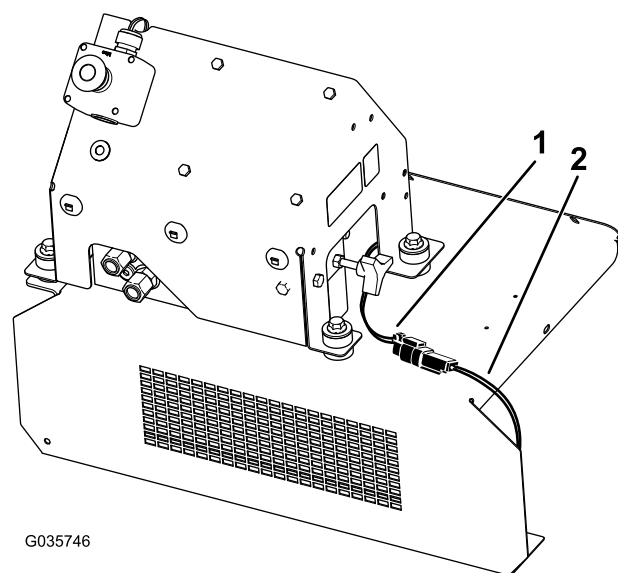
16. Finn hydraulikkblokk-koblingene på ledningssatsen og koble dem til de korrekte plassene på hydraulikkblokken. Se Figur 14.



Figur 14

1. Gulv fremover 2. Alternativ fremover

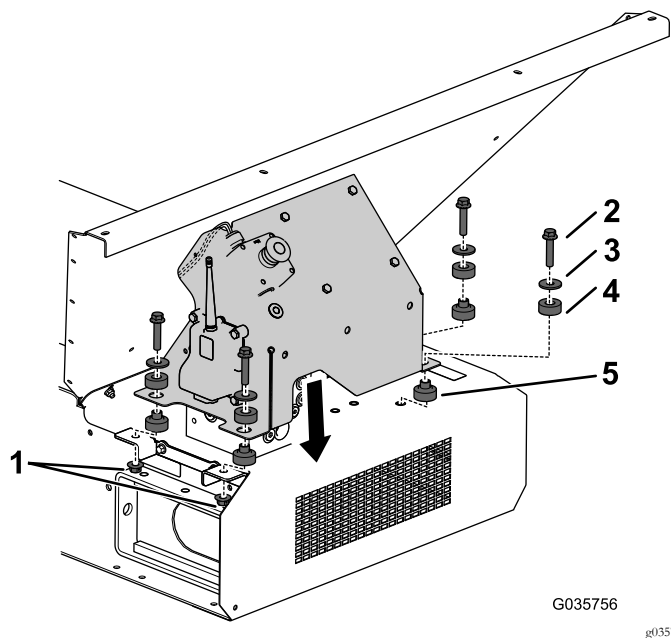
17. Koble strømkontaktkoblingen inn i den mellomliggende ledningssatsen (Figur 15).



Figur 15

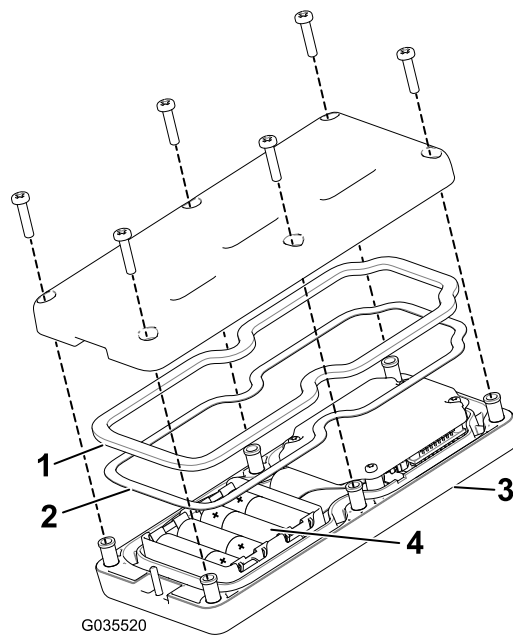
1. Strømfastspenner 2. Mellomliggende ledningssats

18. Fest dekselet til monteringsbraketten og skyllevernet med fire bolter ($\frac{3}{8} \times \frac{3}{4}$ tomme), fire herdede skiver, fire todelte fester og to muttere ($\frac{3}{8}$ tomme). Se Figur 16.



Figur 16

- | | |
|-----------------------|---------------------------------|
| 1. Mutter (½ tomme) | 4. Toppen av det todelte festet |
| 2. Bolt (⅜ x ¾ tomme) | 5. Bunnen av det todelte festet |
| 3. Herdet skive | |



Figur 17

- | | |
|-----------------|----------------------------|
| 1. Gummitetning | 3. Håndholdt fjernkontroll |
| 2. Stålpakning | 4. AA-batterier (4) |

- Kontroller at stålpakningen og gummitetningen er plassert i kanalen på fjernkontrollen og sett på bakdekslet igjen (Figur 17).
- Fest dekslet med seks skruer (Figur 17) og stram til med et moment på 1,5 til 1,7 N·m.
- Monter den håndholdte fjernkontrollen i den magnetiske fjernkontrollbraketten, skyv halvdelene sammen for å sikre fjernkontrollen, og stram bolten i magneten (Figur 18).

3

Sammensetting og montering av den håndholdte fjernkontrollen

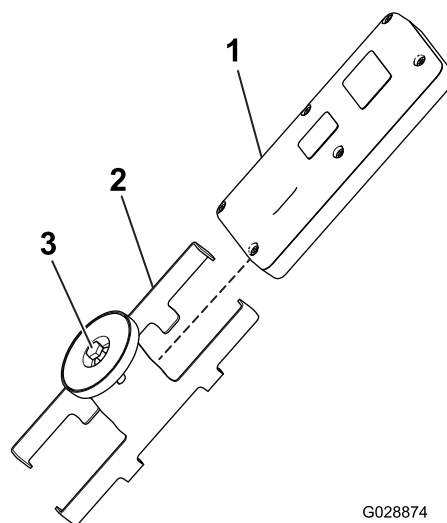
Deler som er nødvendige for dette trinnet:

1	Håndholdt fjernkontroll
4	AA-batterier
1	Magnetisk brakett

Prosedyre

- Fjern gummibåndene som holder halvdelene sammen, og ta av bakdekslet.
- Koble batteriene til korrekte poler.

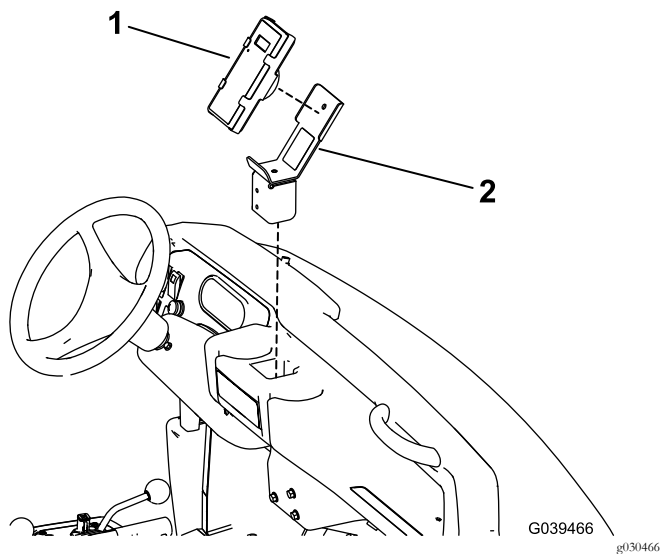
Merk: Hvis du setter batteriene i feil blir ikke enheten skadet, men den fungerer ikke. Batterirommet har merker for polaritet for hver pol (Figur 17).



Figur 18

- | | |
|-----------------------------------|-----------------------|
| 1. Håndholdt fjernkontroll | 3. Bolt fast magneten |
| 2. Magnetisk fjernkontrollbrakett | |

- Dersom ønskelig monter kontrollenfesteenheten på taekjøretøyet for å oppbevare den trådløse fjernkontrollen. Ellers kan du bruke magneten på baksiden av fjernkontrollen til å feste fjernkontrollen til alle slags metalloverflater.



Figur 19

- Kontrollenhet
- Kontrollerfeste

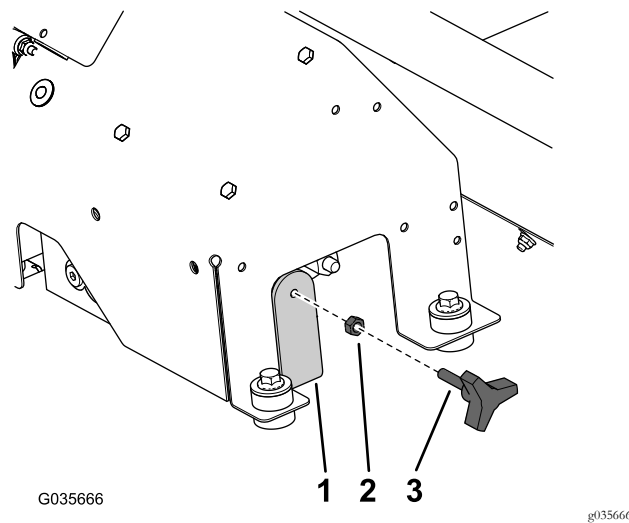
4

Fullføre monteringen

Ingen deler er nødvendige

Prosedyre

- Fjern knotten fra den tidligere fjernede ledningssatsen og monter den på den tidligere monterte knottbrakett (Figur 20).

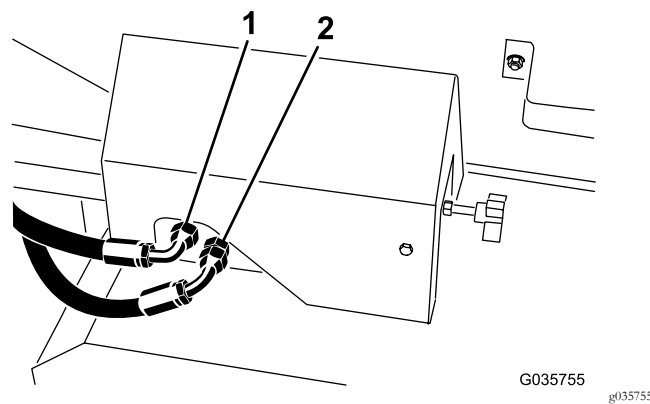


Figur 20

- Knottbrakett
- Mutter
- Knott

Merk: Påse at det er et mellomrom mellom enden av knotten og solenoidventilen, og bruk låsemutteren for å låse på plass.

- Fjern pluggene og monter de tidligere fjernede slangene fra fremsiden av manifoldblokken (Figur 21).



Figur 21

- Returslange (90-graderskobling)
- Trykkslange (45-graderskobling)

- Koble til strømkoblingen fra trekkenheten.

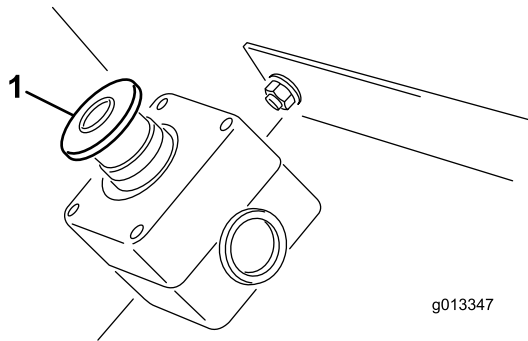
Oversikt over produktet

Kontroller

Nødstopppknapp

Når du er ferdig med å bruke maskinen, trykk alltid på NØDSTOPPKnappen (Figur 22) for å deaktivere det elektriske systemet. Når du begynner arbeidet med maskinen, må du trekke ut NØDSTOPPKNAPPEN før du slår på den håndholdte fjernkontrollen.

Merk: Hvis nødstopppknappen ikke trykkes inn kan batteriet bli utladet, hvis det forblir tilkoblet tauekjøretøyet.



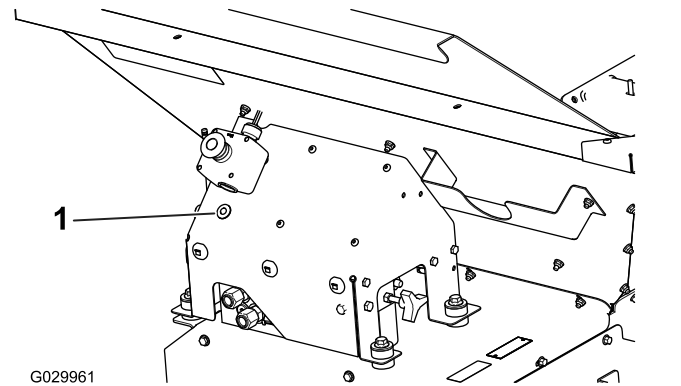
Figur 22

1. NØDSTOPPKNAPP

Diagnostisk LED-funksjon

Når du trekker ut NØDSTOPP-knappen, tennes den diagnostiske LED-en (Figur 23) og lyser i fem sekunder, så slås den av i fem sekunder før den begynner å blinke ved 3 Hz (tre blink per sekund) til du slår på den håndholdte fjernkontrollen. Hvis lampen slås på i fem sekunder og deretter begynner å blinke ved 10 Hz (med eller uten en fem sekunders pause), er det noe feil med maskinen. Se [Kontrollere feilkoder \(side 18\)](#).

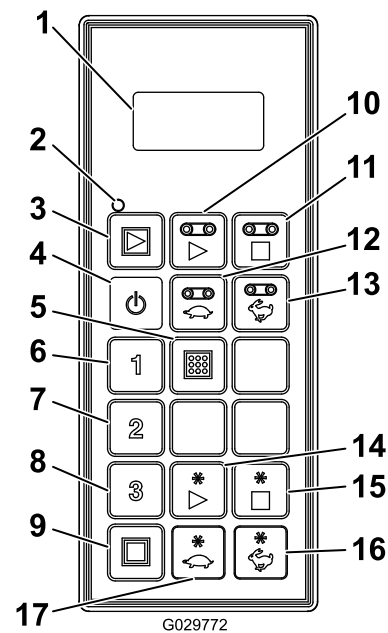
Merk: Hvis den håndholdte fjernkontrollen er på når du trekker opp NØDSTOPPKNAPPEN blinker ikke lyset 3 Hz (tre blink per sekund) etter å ha vært avslått i fem sekunder.



Figur 23

1. Diagnostikk-LED




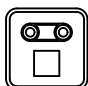



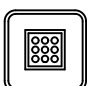

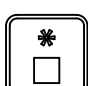
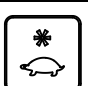


Håndholdt fjernkontroll



Figur 24

- | | |
|---|---|
| 1. LCD-skjerm | 10. Start gulv |
| 2. Status-LED for fjernkontroll | 11. Stopp gulv |
| 3. Alle starter: Starter gulv og tilleggsstyr | 12. Reduser gulvhastigheten |
| 4. På/av | 13. Øk gulvhastigheten |
| 5. Lagre: Lagrer forhåndsinnstillinger | 14. Start tilleggsstyr |
| 6. Forhåndsinnstilling 1 | 15. Stopp tilleggsstyr |
| 7. Forhåndsinnstilling 2 | 16. Øk hastigheten på tilleggsstyret |
| 8. Forhåndsinnstilling 3 | 17. Reduser hastigheten på tilleggsstyret |
| 9. Stopper alle: Stopper alle funksjoner | |

Knappefunksjoner

Knapp	Navn	Primær funksjon
	ON/OFF (PÅ/AV)	Slår strømmen på og av.
	ALL START (START ALLE)	Gir funksjonskontroll av både gulv og tilleggsutstyr inkludert På/Av og visning av hastighet.
	FLOOR START (START GULV)	Gir funksjonskontroll av beholderens gulvtransportbånd inkludert På/Av og visning av gulvhastighet.
	FLOOR STOP (STOPP GULV)	Stopper gulvet.
	FLOOR DEC (REDUSER GULVHASTIG- HET)	Reduserer gulvhastigheten.
	FLOOR INC (ØK GULVHASTIG- HET)	Øker gulvhastigheten.
	FORHÅNDSI- NNSTILLING 1 FORHÅNDSI- NNSTILLING 2 FORHÅNDSINN- STILLING 3	Tre separate forhåndsinnstilte verdier kan lagres for hastigheten for både gulv og tilleggsutstyr.
	OPPBEVAR	Brukes sammen med FORHÅNDSINNSTILLINGSknappen for å lagre eller opprette et minne for forhåndsinnstilling.
	OPTION START (START TIL- LEGGSTYR)	Gir funksjonskontroll av det bakre tilleggsutstyret inkludert På/Av og visning av tilleggsutstyrets hastighet.
	OPTION STOP (STOPP TIL- LEGGSTYR)	Stopper tilleggsutstyret.
	OPTION DEC (REDUSER HA- STIGHET PÅ TIL- LEGGSTYR)	Reduserer hastigheten på tilleggsutstyret.
	OPTION INC (ØK HASTIGHET PÅ TILLEGGSTY- STYR)	Øker hastigheten på tilleggsutstyret.
	ALL STOP (STOPP ALLE)	Stopper både gulv og tilleggsutstyr.

Bruk

Slå på den håndholdte fjernkontrollen

Trykk på PA/AV-knappen på fjernkontrollen og vent til den finner basen. Sørg for ikke å trykke på noen knapper på fjernkontrollen mens oppstartsrutinen pågår.

Viktige funksjonalitets-elementer

- Når kontrolleren først slås på, skal displayet vise «FLR OFF (GULV AV) og OPT OFF (TILLEGGSUTSTYR AV)» i ca. fem sekunder. Hvis du ser ordene «waiting for base» (venter på baseenhet), må du sjekke at det er strøm til baseenheten og at nødstopknappen til baseenheten er trukket ut.
- Det er alltid et gjeldende arbeidsminne. Dette er ikke det samme som en forhåndsinnstilling. Arbeidsinnstillingene som ble lagret sist, vil være i det gjeldende arbeidsminnet når kontrolleren slås på.
- Driftssekvens for kontrollereens startknapper:
 - Når det trykkes én gang på en startknapp (All Start, Floor Start eller Option Start) oppkalles innstillingen i det gjeldende arbeidsminnet som er lagret i kontrolleren.
 - Hvis det trykkes på samme knapp en gang til, aktiveres komponenten hvis hydraulikken ikke er aktivert (trinnvis økende tall vises på displayet), eller komponenten slås av hvis hydraulikken er aktivert.
 - Hvis det trykkes på startknappen en tredje gang, lagres den nye innstillingen som er opprettet i kontrollereens arbeidsminne.
- Når du har trykket én gang på en startknapp for å vise gjeldende arbeidsminneinnstilling i en ikke-arbeidsmodus, har du ca. 10 sekunder på deg til å begynne å justere innstillingen, ellers tilbakestilles elementet til AV. I en arbeidsmodus gjelder ikke 10-sekundersregelen.
- For å programmere en forhåndsinnstilling, husk at elementene må være aktivert eller innkoblet.
- For at elementet skal kunne brukes fra en forhåndsinnstilling, må prosentandelene for elementets hastighet vises i displayet for at de skal kunne aktiveres eller innkobles. Hvis ordet OFF (AV) vises på displayet, må forhåndsinnstillingen reaktiveres.

Bruke LCD-display

LCD-skjermen har to linjer, med 8 tegn per linje, og viser status og aktivitet når det trykkes på knappene på fjernkontrollen. Det har skjermlys og kontrast som kan justeres av brukeren. Endringer lagres i fjernkontrollens gjeldende arbeidsminne. Når enheten slås på etter å ha vært

slått av, brukes de siste innstillingene for kontrast og skjermlys i displayet.

Slik øker du kontrasten:

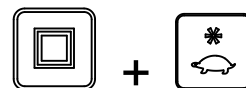
Hold inne knappene ALL STOP (STOPP ALLE) og OPTION INCREASE (ØK HASTIGHET PÅ TILLEGGSUTSTYR) samtidig, og hold øye med displayet til ønsket kontrast er nådd.



Merk: Det er tre innstillinger: OFF (av), LOW (lav) og HIGH (høy).

Slik reduserer du kontrasten:

Hold inne knappene ALL STOP (STOPP ALLE) og OPTION DECREASE (REDUSER HASTIGHET PÅ TILLEGGSUTSTYR) samtidig, og hold øye med skjermen til ønsket kontrast er nådd.



Merk: Det er tre innstillinger: OFF (av), LOW (lav) og HIGH (høy).

Slik øker du skjermlysstyrken:

Hold inne knappene ALL STOP (STOPP ALLE) og FLOOR INCREASE (ØK GULVHASTIGHET) samtidig, og hold øye med skjermen til ønsket skjermlys er nådd.



Merk: Det er tre innstillinger: OFF (av), LOW (lav) og HIGH (høy).

Slik reduserer du skjermlysstyrken:

Hold inne knappene ALL STOP (STOPP ALLE) og FLOOR DECREASE (REDUSER GULVHASTIGHET) samtidig, og hold øye med skjermen til ønsket skjermlys er nådd.



Merk: Det er tre innstillinger: OFF (av), LOW (lav) og HIGH (høy).

Skjermlyset forbruker mest energi av alle funksjonene på den håndholdte fjernkontrollen. Hvis skjermlyset økes, øker strømforbruket, og dette forkorter batterienes levetid. Jo svakere skjermlys, desto lenger varer batteriene.

Oversikt over status-LED for fjernkontroll

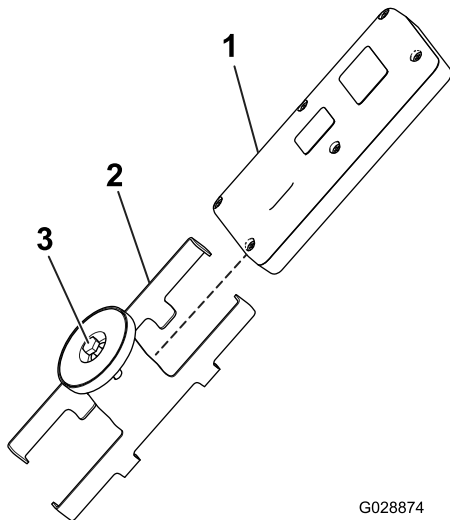
Fjernkontrollens status-LED blinker sakte ved 2 Hz (to ganger i sekundet) når den håndholdte fjernkontrollen sender og ingen av knappene er trykket ned, når knappene for gulv og tilleggsutstyr er aktive. Når du trykker på en knapp, blinker lampen ved 10 Hz.

Skifte ut batterier på fjernkontrollen

Den håndholdte fjernkontrollen får strøm fra fire alkaliske AA-batterier (1,5 V hver) og fungerer mellom 2,4 og 3,2 V. Batteriets levetid er ca. 300 timer (kontinuerlig drift, skjermlys av), men batteriets levetid påvirkes av bruksfaktorer, spesielt innstillingen på skjermlysstyrken. Jo sterkere skjermlys, desto mer strøm forbrukes, noe som reduserer batterienes levetid.

Viktig: Ha nye reservebatterier tilgjengelig når systemet er i bruk.

1. Løsne bolten i magneten på den magnetiske fjernkontrollbraketten (Figur 25).

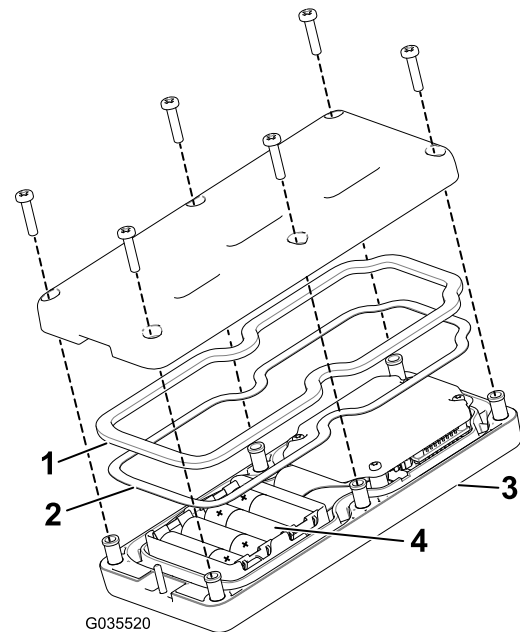


Figur 25

- | | |
|-----------------------------------|-----------------------|
| 1. Håndholdt fjernkontroll | 3. Bolt fast magneten |
| 2. Magnetisk fjernkontrollbrakett | |

2. Skyv brakettssidene fra hverandre og ta ut fjernkontrollen (Figur 25).
3. Fjern de seks skruene på baksiden av fjernkontrollen, og ta av dekslet (Figur 26).

Merk: La om mulig gummitetningen og stålpakningen være i kanalen når du fjerner dekslet og batteriene.



Figur 26

- | | |
|-----------------|----------------------------|
| 1. Gummipakning | 3. Håndholdt fjernkontroll |
| 2. Stålpakning | 4. 4 AA-batterier |

4. Fjern de utladede batteriene og avhend på korrekt måte i henhold til lokale regler.
5. Koble de nye batteriene til korrekt poler. (Hvis batteriene monteres feil, vil ikke enheten bli ødelagt, men den vil ikke fungere.) Batterirommet har merker for polaritet for hver pol (Figur 26).
6. Hvis du utilsiktet fjerner gummitetningen og stålpakningen, må du forsiktig legge dem på plass i kanalen i den håndholdte fjernkontrollen igjen (Figur 26).
7. Sett dekslet på plass og fest det med de seks skruene du fjernet tidligere (Figur 26), og stram til med et moment på 1,5 til 1,7 N m.
8. Monter den håndholdte fjernkontrollen i den magnetiske fjernkontrollbraketten, skyv halvdelene sammen for å sikre fjernkontrollen, og stram bolten i magneten (Figur 25).

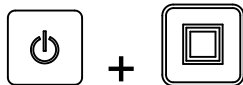
Vedlikeholde den håndholdte fjernkontrollen

Selv om den håndholdte fjernkontrollen er robust, må man være forsiktig så den ikke faller på harde underlag. Rengjør fjernkontrollen ved å tørke den med en myk klut fuktet med vann eller en mild rengjøringsløsning. Vær spesielt forsiktig så det ikke blir riper på LCD-skjermen.

Opprette forbindelsen mellom den håndholdte fjernkontrollen og baseenheten

Fabrikkinnstillingen oppretter forbindelse mellom den håndholdte fjernkontrollen og baseenheten slik at de kan kommunisere. Det kan imidlertid være tilfeller der du må opprette denne forbindelsen på nytt. Slik gjør du det:

1. Trykk på nødstoppeknappen for å slå av strømmen til baseenheten, og kontroller at den håndholdte fjernkontrollen er av.
2. Stå i nærheten av baseenheten i klar synslinje.
3. Trykk samtidig på knappene ON/OFF og ALL STOP.



Den håndholdte fjernkontrollen går gjennom sine oppstartsskjermer og stopper på **ASSOC PENDING** (venter på forbindelse).

4. Fortsett å holde inne begge knappene, og slipp dem raskt når **ASSOC ACTIVE** (forbindelse aktivert) vises (omtrent fire sekunder).

Skjermen viser **PRESS STORE** (trykk på lagre).

5. Trykk og hold nede knappen STORE (lagre).



Fjernkontrollen viser **POW UP BASE** (slå på base).

6. Fortsett å holde inne knappen STORE, trekk ut NØDSTOPPKnappen for å slå på baseenheten.

Den håndholdte vil assosiere (kobles) med baseenheten. Når dette oppnås, viser skjermen **ASSOC PASS** (assosiasjon gjennomført).

7. Slipp STORE-knappen.

Viktig: Hvis skjermen viser **ASSOC EXIT** (assosiasjon avsluttet), mislyktes assosiasjonen.

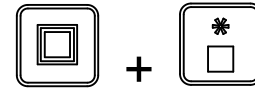
Merk: Du kan vise forbindelsen mellom den håndholdte fjernkontrollen og baseenheten ved å holde nede knappene ALL STOP og OPTION STOP samtidig.

Skjermen blir og viser den valgte kanalen og ID-en til baseenheten.



Batterienes levetid, driftsfrekvens, ID-visning for baseenhet og fjernkontroll

Hold nede knappene ALL STOP og OPTION STOP samtidig for å vise flere informasjonspunkter.



Mens du holder nede knappene, blir skjermen hvert annet sekund og viser først forventet batteriliv i gjenstående prosentandel eller gjeldende batterispennning, driftsfrekvensen (kanalen) som enhetene kommuniserer på, ID-nummeret til den håndholdte fjernkontrollen etterfulgt av ID-en til tilknyttet baseenhet.

Bruke gulv og tilleggsutstyr

Bruk følgende prosedyrer for å stille inn og bruke maskingulv og tilleggsutstyr (f.eks. dobbeltspinner eller annet tilleggsutstyr) på følgende måte:

- Innstilling og bruk av bare gulvet
- Innstilling og bruk av bare tilleggsutstyr
- Innstilling og bruk av både gulv og tilleggsutstyr

Innstilling og bruk av bare gulvet



Når du først trykker på knappen FLOOR START (når gulvet ikke er i gang), viser skjermen på fjernkontrollen de lagrede innstillingene og en S vises etter FLR (dvs. **FLRS**), som indikerer at fjernkontrollen er i modus for kun innstilling. I denne kun innstilling-modus kan du justere innstillingen opp eller ned, men gulvet aktiveres ikke og forblir av. Dette gjør det mulig å angi ønsket gulvhastighet eller bruke den lagrede innstillingen uten at det fører til uønsket bevegelse. Når du har stilt inn hastigheten kan du trykke på knappen FLOOR START for å aktivere den valgte innstillingen (hvis hydraulikken er aktivert, kommer gulvet til å starte). Trykk på FLOOR START for tredje gang for å lagre den gjeldende verdien i minnet.

Merk: Endringer som gjøres i gulvinnstillingene mens gulvet er i gang iverksettes umiddelbart, men de er midlertidige så lenge du ikke lagrer de nye innstillingene ved å trykke på START GULV igjen etter at du endret innstillingen. For eksempel hvis du gjør en justering mens skjermen viser **FLRS**, trykker på Floor Start som starter gulvet til den justerte innstillingen, og slår deretter av fjernkontrollen uten å trykke på FLOOR START igjen, som lagrer endringen. Neste gang du bruker fjernkontrollen, blir innstillingen tilbakestillt til den forrige lagrede verdien.

Merk: En nedtelling på ti sekunder starter når du trykker på FLOOR START og FLRS (modus for kun innstilling) vises.

Hvis du ikke trykker på en knapp løpet av disse ti sekundene, går displayet tilbake til FLR, og den forrige statusen/verdien vises og aktiveres. Timeren tilbakestilles til ti sekunder hvis det trykkes på en knapp mens fjernkontrollen er i modusen kun innstilling.

1. Trykk på knappen FLOOR START (START GULV).



Forhåndsvisningsverdien og FLRS vises.

2. Justere hastigheten med knappen INCREASE FLOOR SPEED (Øk gulvhastighet) eller DECREASE FLOOR SPEED.



eller

3. Trykk på FLOOR START-knappen for å starte gulvet.



4. Trykk på FLOOR START-knappen for å lagre verdien for gulv.



Skjermen viser **FLOOR STORE** (Lagre gulv). Den angitte verdien brukes når gulvet startes i fremtiden til du endrer innstillingen igjen.

Innstilling og bruk av bare tilleggsutstyr



Når du først trykker på knappen OPTION START (når tilleggsutstyret ikke er i gang), viser skjermen på fjernkontrollen de lagrede innstillingene og en S vises etter OPT (dvs. **OPTS**), som indikerer at fjernkontrollen er i modus for kun innstilling. I denne kun innstilling-modus kan du justere innstillingen opp eller ned, men tilleggsutstyret aktiveres ikke og forblir av. Dette gjør det mulig å angi ønsket tilleggsutstyrhastighet eller bruke den lagrede innstillingen uten at det fører til uønsket bevegelse. Når du har stilt inn hastigheten kan du trykke på knappen OPTION START for å aktivere den valgte innstillingen (hvis hydraulikken er aktivert, kommer tilleggsutstyret til å starte). Trykk på OPTION START for tredje gang for å lagre den gjeldende verdien i minnet.

Merk: Endringer som gjøres i innstillingene for tilleggsutstyret mens det er i gang, iverksettes umiddelbart, men de er midlertidige så lenge du ikke lagrer de nye innstillingene ved å trykke på OPTION START igjen etter at du endret innstillingen. For eksempel hvis du gjør en justering

mens skjermen viser **OPTS**, trykker på OPTION START som starter tilleggsutstyret til den justerte innstillingen, og slår deretter av fjernkontrollen uten å trykke på OPTION START igjen, som lagrer endringen. Neste gang du bruker fjernkontrollen, blir innstillingen tilbakestilt til den forrige lagrede verdien.

Merk: En nedtelling på ti sekunder starter når du trykker på OPTION START og FLRS (modus for kun innstilling) vises. Hvis du ikke trykker på en knapp løpet av disse ti sekundene, går displayet tilbake til FLR, og den forrige statusen/verdien vises og aktiveres. Tidtakeren tilbakestilles til ti sekunder hvis det trykkes på en knapp mens fjernkontrollen er i modusen kun innstilling.

1. Trykk på OPTION START-knappen.



Forhåndsvisningsverdien og FLRS vises.

2. Justere hastigheten med knappen INCREASE OPTION SPEED (Øk tilleggsutstyrhastighet) eller DECREASE OPTION SPEED (Reduser tilleggsutstyrhastighet).



eller

3. Trykk på OPTION START-knappen for å starte tilleggsutstyret.



4. Trykk på OPTION START-knappen for å lagre valget for tilleggsutstyret.



Skjermen viser **OPTION STORE** (Lagre tilleggsutstyr). Den angitte verdien brukes når tilleggsutstyret startes i fremtiden til du endrer innstillingen igjen.

Innstilling og bruk av gulv og tilleggsutstyr sammen



Når du først trykker på knappen ALL START (når tilleggsutstyret ikke er i gang), viser skjermen på fjernkontrollen de lagrede innstillingene for gulv og tilleggsutstyr og en S vises eller FLR og OPT (dvs. **FLRS** og **OPTS**), som indikerer at fjernkontrollen er i modus for kun innstilling. I denne kun innstilling-modus kan du justere enten innstillingen opp eller ned, men gulvet og tilleggsutstyret

aktiveres ikke og forblir av. Dette gjør det mulig å angi ønsket hastighet eller bruke de lagrede innstillingene uten at det fører til uønsket bevegelse. Når du har stilt inn hastighetene, kan du trykke på knappen ALL START for å aktivere den valgte innstillingen for gulv og tilleggsutstyr (hvis hydraulikken er aktivert, kommer gulvet og tilleggsutstyret til å starte). Trykk på ALL START for tredje gang for å lagre den gjeldende verdien i minnet.

Merk: Endringer som gjøres i innstillingene mens gulvet og tilleggsutstyret er i gang, iverksettes umiddelbart, men de er midlertidige så lenge du ikke lagrer de nye innstillingene ved å trykke på ALL START igjen etter at du endret innstillingen. For eksempel hvis du gjør en justering mens skjermen viser FLRS og OPTS, trykker på ALL START som starter gulvet og tilleggsutstyret til den justerte innstillingen, og slår deretter av fjernkontrollen uten å trykke på ALL START igjen, som lagrer endringen. Neste gang du bruker fjernkontrollen, blir innstillingene tilbake til de forrige lagrede verdiene.

Merk: En nedtelling på ti sekunder starter når du trykker på ALL START og modus for kun innstilling vises. Hvis du ikke trykker på en knapp løpet av disse ti sekundene, går displayet tilbake til FLR og OPT, og den forrige statusen/verdien vises og aktiveres. Tidtakeren tilbakestilles til ti sekunder hvis det trykkes på en knapp mens fjernkontrollen er i modusen kun innstilling.

1. Trykk på ALL START-knappen.



Forhåndsvisningsverdiene og FLRS og OPTS vises.

2. Justere hastighetsinnstillingene på følgende måte:
 - Justere hastighetsinnstillingen for gulv med knappen INCREASE FLOOR SPEED (Øk gulvhastighet) eller DECREASE FLOOR SPEED (Reduser gulvhastighet).



- Justere hastighetsinnstillingen for tilleggsutstyr med knappen INCREASE OPTION SPEED (Øk tilleggsutstyrhastighet) eller DECREASE FLOOR SPEED (Reduser tilleggsutstyrhastighet).



3. Trykk på ALL START-knappen for å kjøre gulv og tilleggsutstyr.



4. Trykk på ALL START-knappen for å lagre verdiene.



Skjermen viser **ALL STORE** (Lagre alle). Den angitte verdien brukes når tilleggsutstyret startes i fremtiden til du endrer innstillingen igjen.

Merk: Både gulv og tilleggsutstyret må kjøre for å lagre innstillingene med ALL START-knappen. Hvis bare én av dem eller ingen av dem kjører, vil trykking på ALL START-knappen starte begge eller starte den som ikke var i gang. Ingen ting blir lagret, og kommandoene som forhåndsvises, er de tidligere lagrede innstillingene for gulv og tilleggsutstyr.

Det er viktig å være klar over at den lagrede kommandoen for gulvet er brukt to ganger, én gang for en individuell kommando ved bruk av FLOOR START- eller OPTION START-knappene, og én gang for en kombinert handling ved bruk av ALL START. I begge tilfeller er det samme tall.

Innstille knappene for Forhåndsinnstilling 1, 2 og 3

Fjernkontrollen har tre PRESET-knapper som du kan programmere med innstillinger for gulv- og tilleggsutstyrhastighet. Hver FORHÅNDSINNSTILLINGSknapp fungerer som en forhåndsinnstillingsmodus for ALL START, med unntak av at de bruker forskjellige, brukerdefinerte, hurtigreferanseverdier for hastighet.

Hvis Floor og/eller Option kjører når det trykkes på FORHÅNDSINNSTILLINGSknappen, vises en forhåndsinnstillingsverdi for både gulvet og tilleggsutstyret, og hvis du da trykker på knappen ALL START, erstattes de aktuelle driftsverdiene med forhåndsinnstillingsverdiene. Hvis du ikke trykker på ALL START-knappen innen 10 sekunder, går systemet tilbake til de tidligere lagrede verdiene.

Bruk den følgende prosedyren til å angi verdiene for en FORHÅNDSINNSTILLINGSknapp:

1. Start både gulv og tilleggsutstyr enten individuelt eller ved å bruke ALL START-knappen.



2. Still inn ønsket hastighet for både gulv og tilleggsutstyr ved å bruke de relevante knappene for å ØKE og REDUSERE hastigheten for hver utgang.
3. Trykk på og hold knappen STORE inne, og trykk deretter på knappen PRESET (1, 2 eller 3).



Skjermen viser PRESET SAVED (Forhåndsinnstilling lagret).

Merk: Hvis du holder inne knappen STORE og trykker på en PRESET-knapp mens enten gulvet eller tilleggsutstyret er av, lagres ingen nye verdier for hverken gulv eller tilleggsutstyr. Forhåndsinnstillingen tar vare på tidligere lagret verdi.

Bruke en forhåndsinnstilt modus

1. Trykk på ønsket PRESET-knapp (1, 2 eller 3) for å vise innstillingene for gulv og tilleggsutstyr.
2. Trykk på ALL START-knappen for å starte gulvet og tilleggsutstyret (hvis hydraulikken er slått på).
3. Bruk START-og STOP-knappene til å kontrollere gulvet og tilleggsutstyret etter behov.

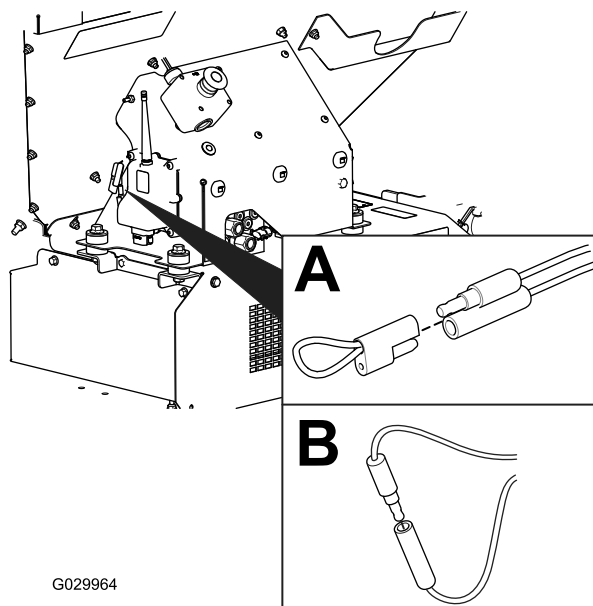
Feilsøking

Kontrollere feilkoder

Hvis diagnostikk-lysdioden indikerer at det er en systemfeil (se [Diagnostisk LED-funksjon \(side 10\)](#)), må du kontrollere feilkodene for å finne ut hva som er feil med maskinen.

Gå inn i diagnostikkmodus og kontrollere kodene

1. Trykk på NØDSTOPP-knappen for å slå av strømmen.
2. Dra den festede hetten av de to diagnostisk shuntkoplingle (Figur 27, A).
3. Kople de diagnostiske shuntkoplingle sammen (Figur 27, B).



Figur 27

4. Trekk NØDSTOPPEN opp for å slå på strømmen.
5. Tell antall blink for å finne feilkoden, og se i følgende tabell:

Merk: Hvis det er flere feil, blinker begge feilene etterfulgt av en lang pause, deretter gjentas blinkesekvensene.

Kode	Blinkemønster for lysdiode	Atferd	Detaljer
Maskinspesifikke feil			
11	Blink én gang, pause, blink én gang, lang pause, gjenta	Tapt kommunikasjon med baseenhet.	Kontakten er ikke koplet til. Finn den løse eller frakoplete kontakten til ledningssetsen og kople den til. Det er noe feil med ledningene. Kontakt din lokale Toro-forhandler. Dårlig baseenhet. Kontakt din lokale Toro-forhandler.
12	Blink én gang, pause, blink to ganger, lang pause, gjenta	Versjon ikke kompatibel med baseenhet og/eller HH	Feil programvare (installer korrekt programvare fra TORODIAG). Kontakt din lokale Toro-forhandler.
13	Blink én gang, pause, blink tre ganger, lang pause, gjenta	Feil HH – ikke implementert på RevA	Feil produktassosiasjon (dvs. prøver å bruke ProPass-enheten med en MH-400-håndholdt)

Tilbakestille feilkoden

Når du har løst problemet, kan du tilbakestille feilkodene ved å kople fra og kople til de diagnostiske kopleingene igjen. Diagnostikkampen blinker kontinuerlig ved 1 Hz (1 blink per sekund).

Avslutter diagnostikkmodus

1. Trykk på NØDSTOPP-knappen for å slå av strømmen. Se [Nødstoppknapp \(side 10\)](#).
2. Koble fra de diagnostiske shuntkoblingene ([Figur 27, B](#)).
3. Skyv den festede hetten på de to diagnostiske shuntkoblingene ([Figur 27, A](#)).
4. Trekk NØDSTOPPEN opp for å slå på strømmen.

Meldinger for håndholdt fjernkontroll

Melding som vises	Beskrivelse
ASSOC PENDING	Forbindelse ennå ikke opprettet.
ASSOC ACTIVE	Forsøk på å opprette forbindelse pågår.
POWER UP BASE	Slår på strøm til baseenhet.
ASSOC PASS	Forsøk på å opprette forbindelse var vellykket.
ASSOC EXIT	Avslutter forbindelsesmodus
ASSOC FAIL	Forbindelsesforsøket mislyktes.
PRESS STORE	Trykk på STORE-knappen.
ALL STORE	Lagrer alle angitte verdier i gjeldende arbeidsminne.
OPTION STORE	Lagrer gjeldende innstillinger for tilleggsutstyr i gjeldende arbeidsminne.
BELT STORE	Lagrer gjeldende innstillinger for gulv i gjeldende arbeidsminne.
PRESET 1 STORE	Lagrer gjeldende forhåndsinnstilling 1 i gjeldende arbeidsminne.
PRESET 2 STORE	Lagrer gjeldende forhåndsinnstilling 2 i gjeldende arbeidsminne.
PRESET 3 STORE	Lagrer gjeldende forhåndsinnstilling 3 i gjeldende arbeidsminne.
WAITING FOR BASE	Fjernkontrollen venter på svar fra baseenheten.
HOPPER UP	Fjernkontrollen sender en kommando om å heve beholderen.
HOPPER DOWN	Fjernkontrollen sender en kommando om senke beholderen.
PROPASS REV XX	Produkt som systemet er innstilt til å kontrollere.
MH400 REV XX	Produkt som systemet er innstilt til å kontrollere.
BAT XX% Batteri X.X V	Gjenværende batterilevetid i prosent. Gjenværende batterilevetid i spenning.
CHANNEL X	Kanal som for øyeblikket brukes av systemet.
HH ID XXXXXX	Identiteten til den håndholdte fjernkontrollen
BASE ID XXXXXX	Identiteten til baseenheten
FLR XX% OPT XX%	Gjeldende gulvhastighet i prosent. Gjeldende hastighet på tilleggsutstyr i prosent.
FLRS XX% OPTS XX%	Viser lagret regelmessig gulvhastighet og hastighet for tilleggsutstyr med 0 % kommando til utgangen, slik at operatøren kan bestemme om gjeldende innstilling skal brukes eller endres.
FLR OFF (Gulv av) OPT OFF (Tilleggsutstyr av)	Viser statusen til gulvet og tilleggsutstyret når de er av.
SERVICE ACTIVE (Aktiv tjeneste)	Tjenesteverktøyet er aktivt.
SERVICE NO APP (Tjeneste ingen app)	Tjenesten kan ikke kjøre en gyldig applikasjon.



Count on it.