



Kontrollrats

ProPass 200-toppdressare med dubbelspridare och trådlös kontroll

Modellnr 131-4834

Monteringsanvisningar

▲ VARNING

KALIFORNIEN Proposition 65 Varning

Den här produkten innehåller en eller flera kemikalier som av den amerikanska delstaten Kalifornien anses orsaka cancer, fosterskador och andra fortplantningsskador.

Elektromagnetisk kompatibilitet

Hushåll: Den här enheten uppfyller kraven i enlighet med del 15 i FCC-reglerna. Följande två villkor ställs för driften: (1) Den här enheten får inte orsaka störningar och (2) enheten måste tåla alla eventuella störningar som den kan utsättas för, inklusive störningar som kan orsaka oavsiktlig användning.

Den här utrustningen alstrar och använder radiofrekvensenergi. Om utrustningen inte installeras och används på rätt sätt, helt i enlighet med tillverkarens anvisningar, kan den störa radio- och tv-mottagning. Utrustningen har typtestats och befunnits överensstämma med gränsvärdena för en dataenhet av FCC-klass B, i enlighet med specifikationerna i underavdelning J i del 15 av FCC-reglerna, enligt ovan. Det ges dock ingen garanti för att någon viss installation inte kommer att medföra störningar. Du kan prova om den här utrustningen stör radio- eller tv-mottagningen genom att starta och stänga av utrustningen.

Om den orsakar störningar kan du försöka att avhjälpa problemet genom att vidta någon eller några av följande åtgärder: Rikta om mottagningsantennen, flytta fjärrkontrollsmottagaren i förhållande till radio-/tv-antennen eller anslut styrenheten till ett annat eluttag så att styrenheten och radion/tv-apparaten hamnar i olika grenkretsar.

Kontakta återförsäljaren eller en erfaren radio/tv-tekniker om du behöver mer hjälp.

Även följande broschyr från amerikanska Federal Communications Commission kan vara användbar: "How to Identify and Resolve Radio-TV Interference Problems" (information om att identifiera och lösa problem med radio-/tv-störningar). Du kan beställa broschyren från U.S. Government Printing Office, Washington, DC 20402, USA. Artikelnr: 004-000-00345-4.

FCC ID: OA3MRF24J40MC-basenhets, OA3MRF24J40MA-handenhets

IC: 7693A-24J40MC-basenhets, 7693A-24J40MA-handenhets

Följande två villkor ställs vid drift: (1) Den här enheten får inte orsaka störningar och (2) enheten måste tåla alla eventuella störningar som den kan utsättas för, inklusive störningar som kan orsaka oavsiktlig användning av enheten.

Intyg om elektromagnetisk kompatibilitet – Japan

Handkontroll:  R 204-520022


RF2CAN:  R 204-520297


Certifiering för elektromagnetisk kompatibilitet för Mexiko

Handhållen: IFETEL : RCPMIMR15-2209

RF2CAN: IFETEL : RCPMIMR15-0142

Certifiering för elektromagnetisk kompatibilitet för Korea (Dekal medföljer i separat sats)

Handhållen:  MSIP-CRM-TZQ-LGHH
해당 무선설비는 전파혼신 가능성이 있으므로 인명안전과 관련된 서비스는 할 수 없음

RF2CAN:  MSIP-CRM-TZQ-MRF-E
MSIP-CRM-TZQ-RF2CAN
해당 무선설비는 전파혼신 가능성이 있으므로 인명안전과 관련된 서비스는 할 수 없음

Certifiering för elektromagnetisk kompatibilitet för Singapore

Handkontroll: TWM240008_IDA_N4023-15

RF2CAN: TWM-240005_IDA_N4024-15

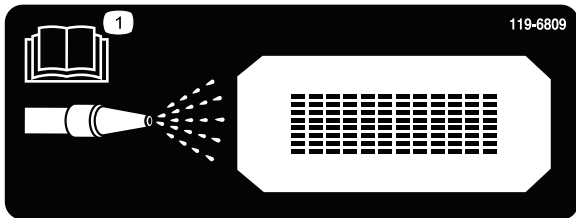


Säkerhet

Säkerhets- och instruktionsdekaler



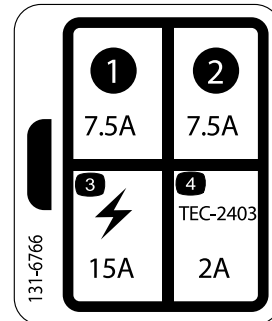
Säkerhetsdekaler och säkerhetsinstruktioner är fullt synliga för föraren och finns nära alla potentiella farozoner. Ersätt dekaler som har skadats eller saknas.



decal119-6809

119-6809

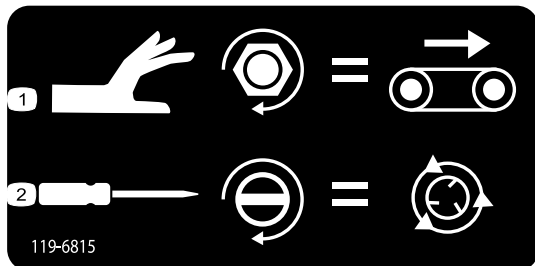
1. Läs anvisningarna om rengöring av maskinen i bruksanvisningen.



decal131-6766

131-6766

1. 7,5 A
2. 7,5 A
3. Elektriskt tillbehör – 15 A
4. TEC-2403 – 2 A



decal119-6815

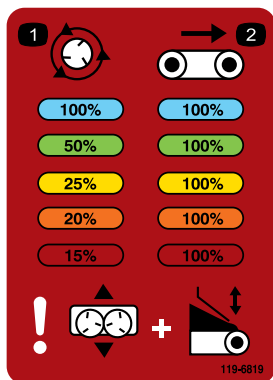
119-6815

1. Justering av golvhastighet.
2. Justering av spridarhastighet.



decal136-7585

136-7585



decal119-6819

119-6819

1. Procenttal för spridarhastighet
2. Procenttal för bandhastighet

Montering

Lösa delar

Använd diagrammet nedan för att kontrollera att alla delar finns med.

Tillvägagångssätt	Beskrivning	Antal	Användning
1	Inga delar krävs	–	Förbered maskinen.
2	Spolskydd Nit Monteringsfäste Skruv ($\frac{1}{4} \times \frac{5}{8}$ tum) Självgående skruv ($\frac{1}{4} \times \frac{3}{4}$ tum) Rattfäste Skruv ($\frac{5}{16} \times \frac{3}{4}$ tum) Komplett kåpa Skruv ($\frac{3}{8} \times \frac{3}{4}$ tum) Härdad bricka Montering i två delar Mutter ($\frac{3}{8}$ tum)	1 2 1 1 1 1 2 1 4 4 4 2	Montera satsen.
3	Handkontroll AA-batterier Magnetiskt fäste	1 4 1	Sätta ihop och montera handkontrollen.
4	Inga delar krävs	–	Slutför monteringen.

1

Förbereda maskinen

Inga delar krävs

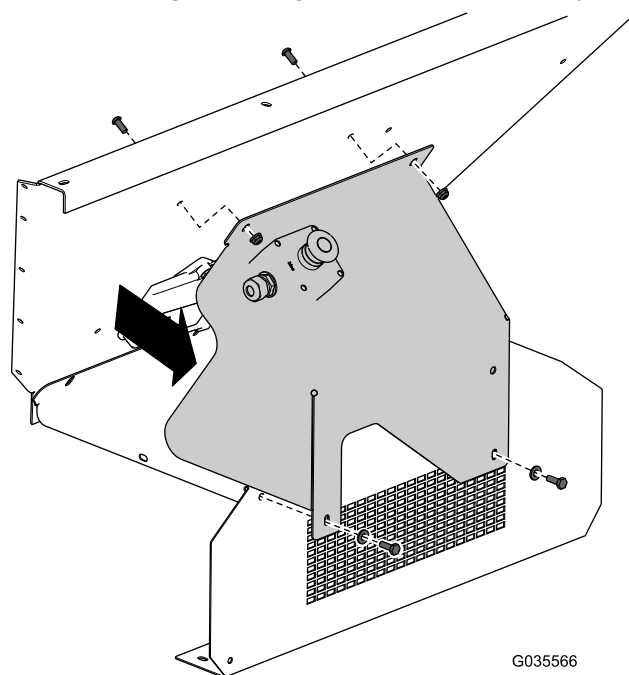
Tillvägagångssätt

1. Parkera maskinen på en plan yta.
2. Bryt strömförsörjningen från traktorenheten.
3. Kontrollera att maskinen inte kan röra sig innan du påbörjar monteringen.
4. Ta bort de två slangarna på framsidan av grenrörsblocket.

Viktigt: Sätt tillfälligt pluggar i de hål där slangarna har tagits bort.

5. Så här tar du bort kåpan:
 - A. Ta bort kåpans skruvar.
 - B. Skjut bort kåpan en liten bit.
 - C. Koppla bort nödstoppskontakten från kablaget.
 - D. Dra loss kåpan från enheten.

Viktigt: När du har tagit bort kåpan ska du omedelbart sätta tillbaka de övre fästskruvar du tog bort tidigare på stänkskärmskyddet.



Figur 1

6. Ta bort nödstoppsknappen från kåpan (Figur 2).

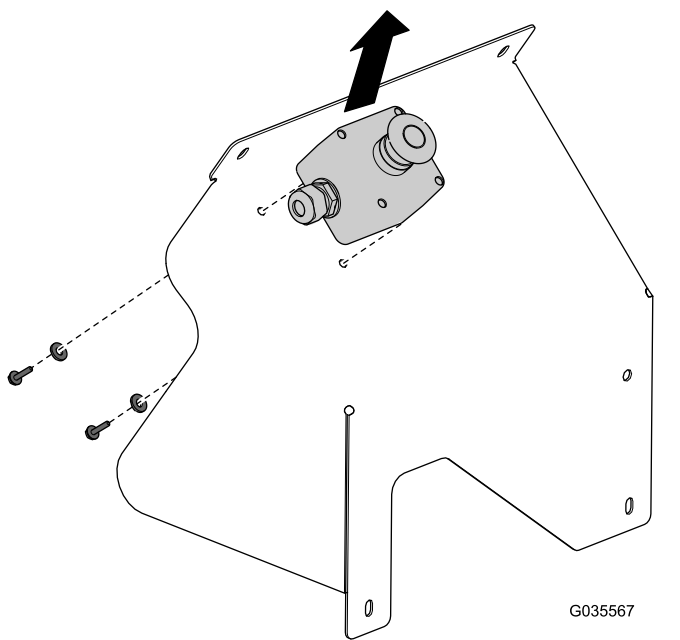
Obs: Spara nödstoppknappen och tillhörande beslag för senare montering.

2

Montera satsen

Delar som behövs till detta steg:

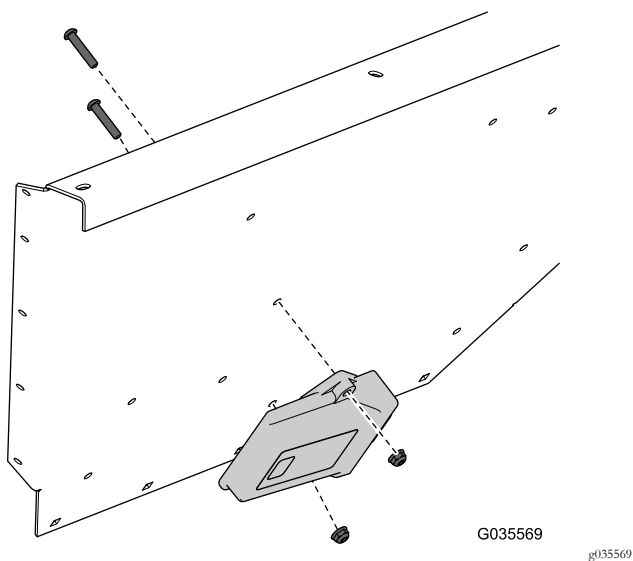
1	Spolskydd
2	Nit
1	Monteringsfäste
1	Skruv ($\frac{1}{4} \times \frac{5}{8}$ tum)
1	Självgående skruv ($\frac{1}{4} \times \frac{3}{4}$ tum)
1	Rattfäste
2	Skruv ($\frac{5}{16} \times \frac{1}{4}$ tum)
1	Komplett kåpa
4	Skruv ($\frac{3}{8} \times \frac{3}{4}$ tum)
4	Härdad bricka
4	Montering i två delar
2	Mutter ($\frac{3}{8}$ tum)



Figur 2

7. Ta bort de två elektromagnetiska kontakterna och strömkontakten från mellankabeln.
8. Ta bort den trådlösa fjärrkontrollens basenhet från stänkskärmskyddet (Figur 3).

Viktigt: När du tagit bort den trådlösa fjärrkontrollens basenhet ska du omedelbart sätta tillbaka de fästelement du tagit bort på stänkskärmskyddet.



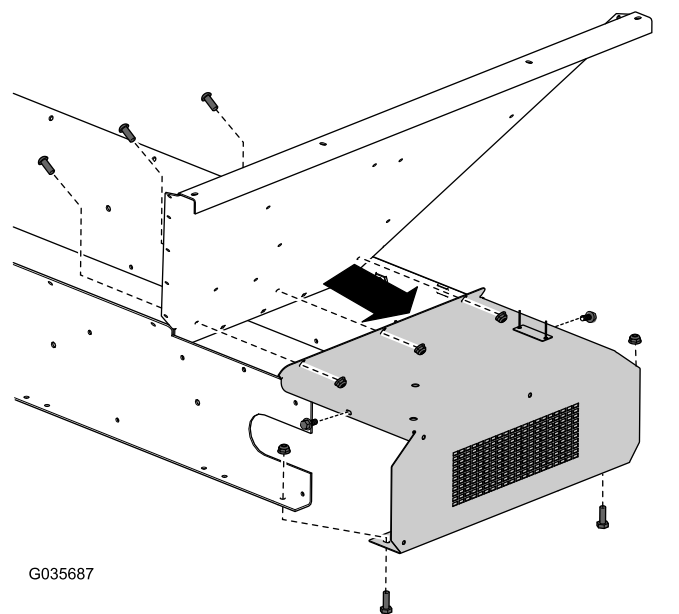
Figur 3

Tillvägagångssätt

1. Ta bort skruvarna och brickorna från grenrörsblocket och spara dem till senare (Figur 5).

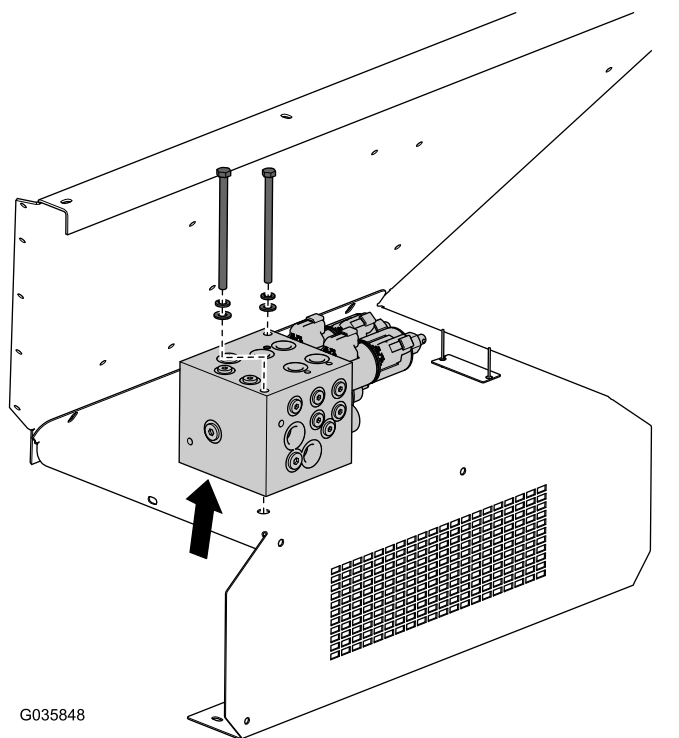
Obs: Ta inte bort hydraulledningarna från grenrörsblocket.

2. Ta bort skruvarna och muttrarna som fäster spolskyddet vid maskinen (Figur 7).



Figur 4

3. Lyft bort grenröret från spolskyddet så att du kan ta bort det befintliga spolskyddet (Figur 5).

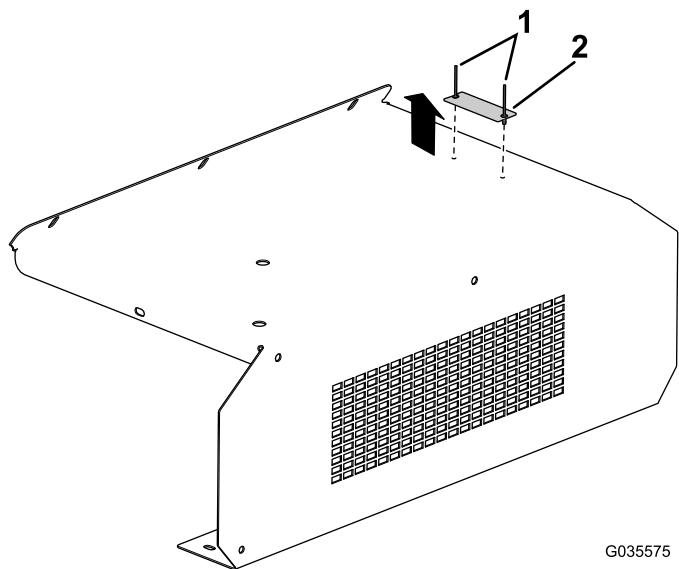


Figur 5

G035848

gg035848

4. Ta bort nummerplåten från det borttagna spolskyddet genom att borra ut nitarna (Figur 6).



Figur 6

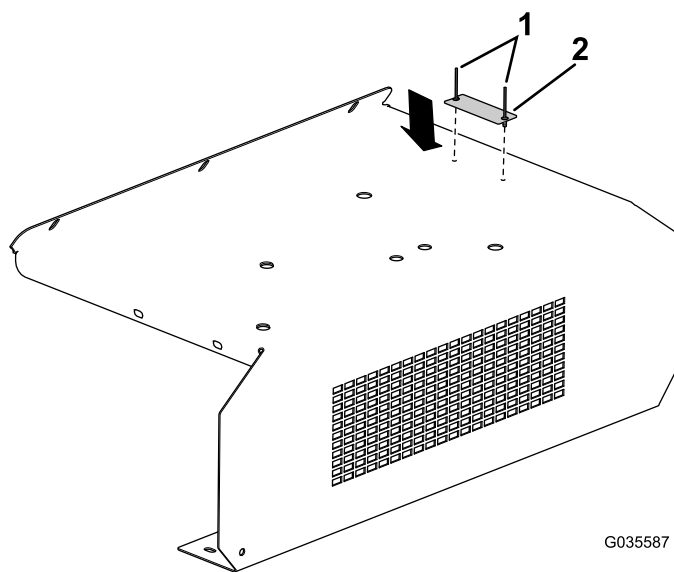
G035575

gg035575

1. Nitar

2. Nummerplåt

5. Montera nummerplåten som du tog bort tidigare på det nya spolskyddet med två nitar (Figur 7).



Figur 7

G035587

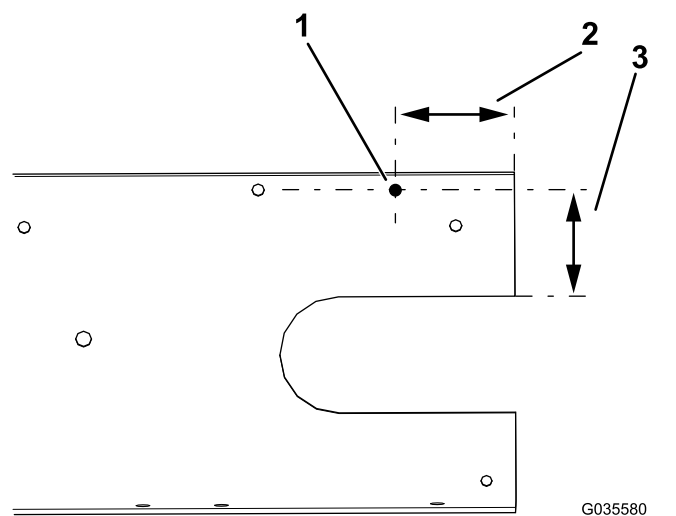
gg035587

1. Nitar

2. Nummerplåt

6. Sätt fast dekalen 136-7585 bredvid seriemärkningen.
7. Borra ett hål på höger sida för ISO-monteringsfästet, information om lämplig placering av hålen finns i Figur 8.

Obs: Borra inte hålet i punkt 1 i Figur 8 för stort, eftersom den självgående skruven inte fungerar då.



Figur 8

G035580

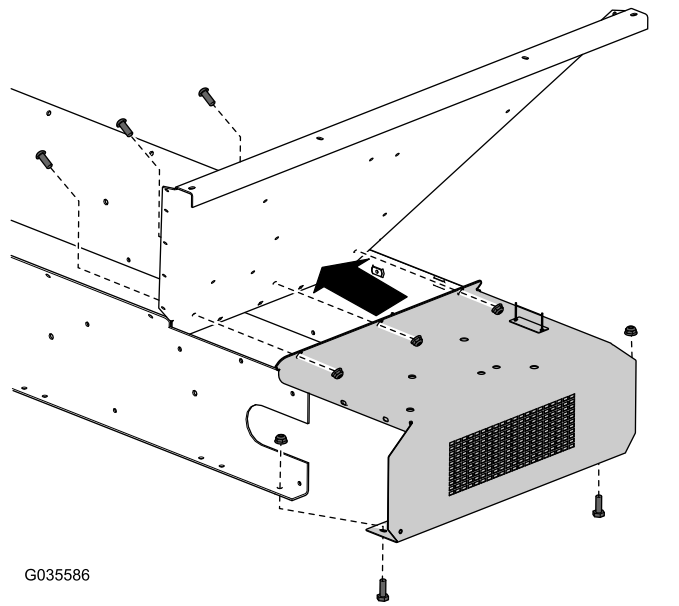
gg035580

1. 0,51 cm

3. 6,99 cm

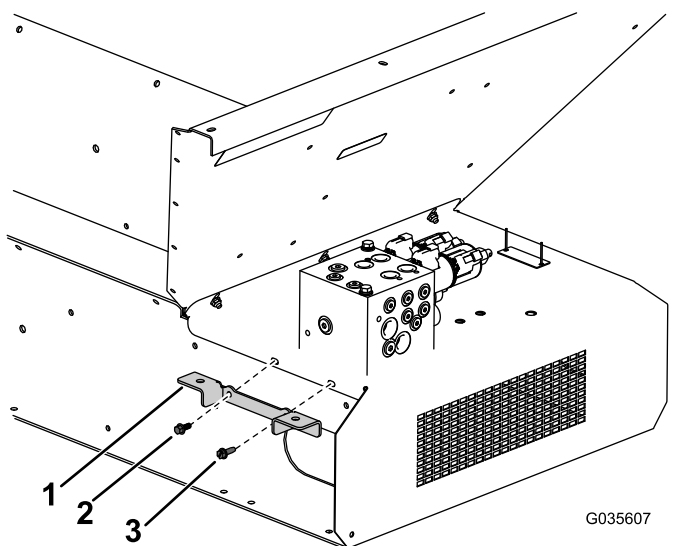
2. 6,12 cm

8. Montera det nya spolskyddet (Figur 9).



Figur 9

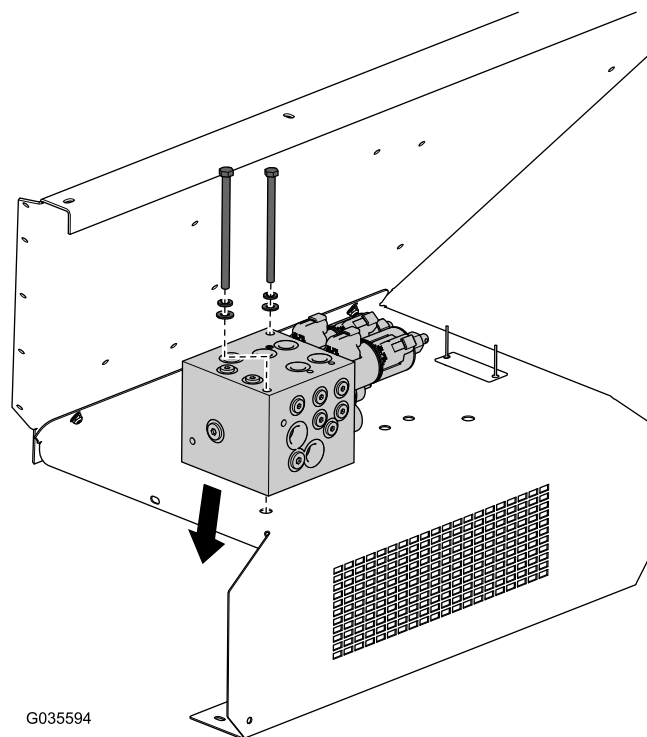
9. Montera monteringsfästet på spolskyddet, information om lämplig inriktning och lämpliga beslag finns i Figur 10.



Figur 10

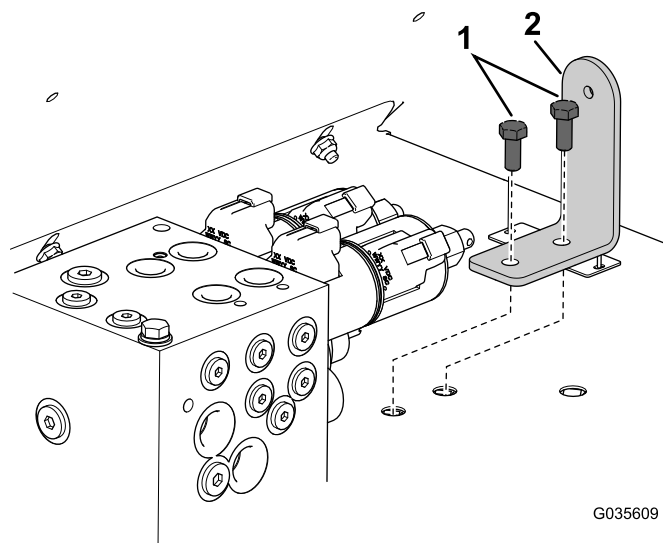
- | | |
|---|--|
| 1. Monteringsfäste | 3. Självgående skruv
($\frac{1}{4}$ x $\frac{3}{4}$ tum) |
| 2. Skruv ($\frac{1}{4}$ x $\frac{5}{8}$ tum) | |

10. Sätt grenröret på det nya spolskyddet och fäst det med de skruvar och bricker som du tog bort tidigare (Figur 11).



Figur 11

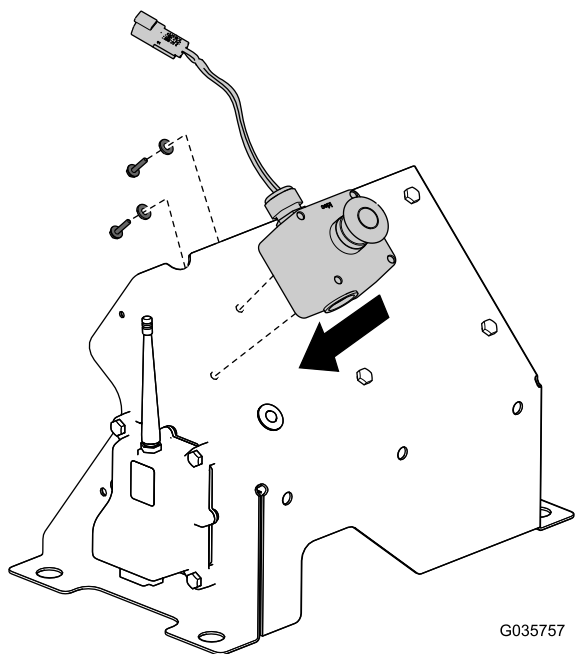
11. Använd de återstående beslagen för att slutföra monteringen av kåpan.
12. Montera rattfästet på spolskyddet med två skruvar ($\frac{5}{16}$ x $\frac{3}{4}$ tum), se Figur 12.



Figur 12

- | | |
|--|--------------|
| 1. Skruv ($\frac{5}{16}$ x $\frac{3}{4}$ tum) | 2. Rattfäste |
|--|--------------|

13. Montera nödstoppsknappen som du tog bort tidigare på kåpan (Figur 13).



Figur 13

G035757

gg035757

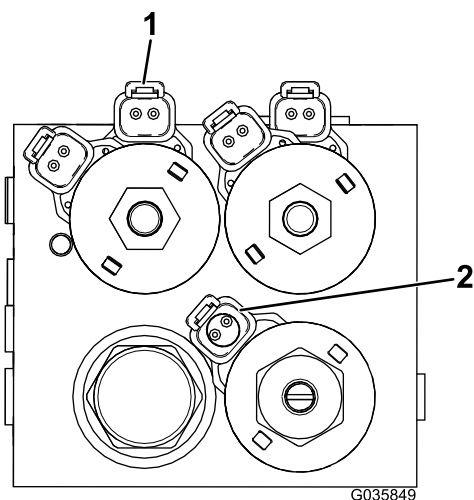
14. Sätt kåpan (med nödstoppsknappen som du monterade tidigare) på monteringsfästet och spolskyddet.

Obs: Montera inte fästelementen ännu.

15. Anslut kablagens nödstoppsanslutning till nödstoppet.

Obs: Kontrollera att nödstoppets anslutningskabel har dragits genom skåran på kåpans ovansida enligt Figur 16.

16. Lokalisera kablagens anslutningar till det hydrauliska blocket och anslut dem till rätt platser på det hydrauliska blocket, se Figur 14.



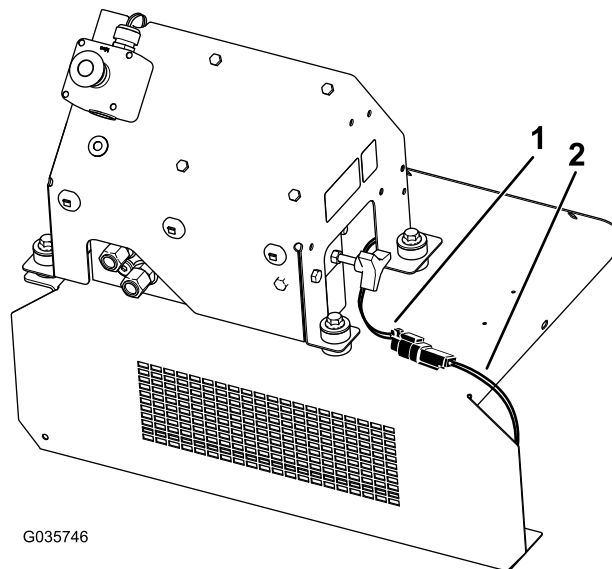
Figur 14

G035849

gg035849

1. Golv framåt 2. Tillbehör framåt

17. Anslut strömkontakten till mellankabeln (Figur 15).



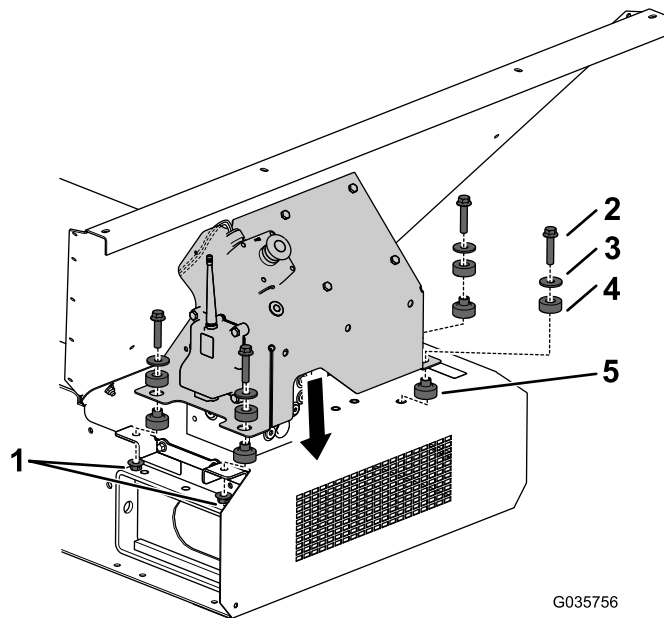
Figur 15

G035746

gg035746

1. Strömkontakt 2. Mellankabel

18. Fäst kåpan på monteringsfästet och spolskyddet med fyra skruvar ($\frac{3}{8} \times \frac{3}{4}$ tum), fyra härdade brickor, fyra monteringar i två delar och två muttrar ($\frac{3}{8}$ tum), se Figur 16.



Figur 16

G035756

gg035756

1. Mutter ($\frac{3}{8}$ tum) 4. Övre delen av montering i två delar
 2. Skruv ($\frac{3}{8} \times \frac{3}{4}$ tum) 5. Nedre delen av montering i två delar
 3. Härdad bricka

3

Sätta ihop och montera handkontrollen

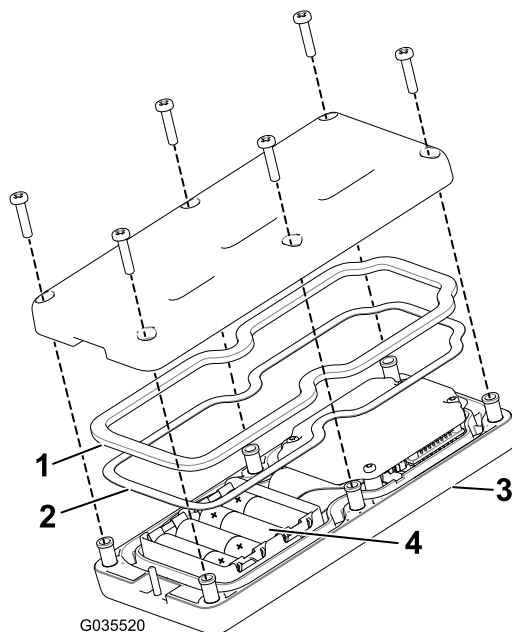
Delar som behövs till detta steg:

1	Handkontroll
4	AA-batterier
1	Magnetiskt fäste

Tillvägagångssätt

1. Ta bort gummibandet som håller ihop handkontrollens halvorna och ta bort det bakre locket.
2. Sätt i batterierna i facket och var noga med att placera polerna åt rätt håll.

Obs: Enheten går inte sönder om du sätter i batterierna åt fel håll, men det går inte att använda den. Det finns polaritetsmarkeringar i facket för varje terminal (Figur 17).

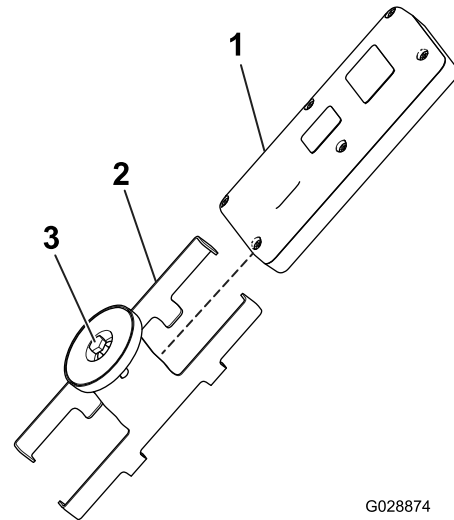


Figur 17

1. Gummitätning
2. Stålpackning
3. Handkontroll
4. AA-batterier (4)

3. Kontrollera att stålpackningen och gummitätningen sitter i kanalen i handkontrollen innan du sätter tillbaka det bakre locket (Figur 17).
4. Fäst locket med sex skruvar (Figur 17) och dra åt dem till 1,5–1,7 Nm.

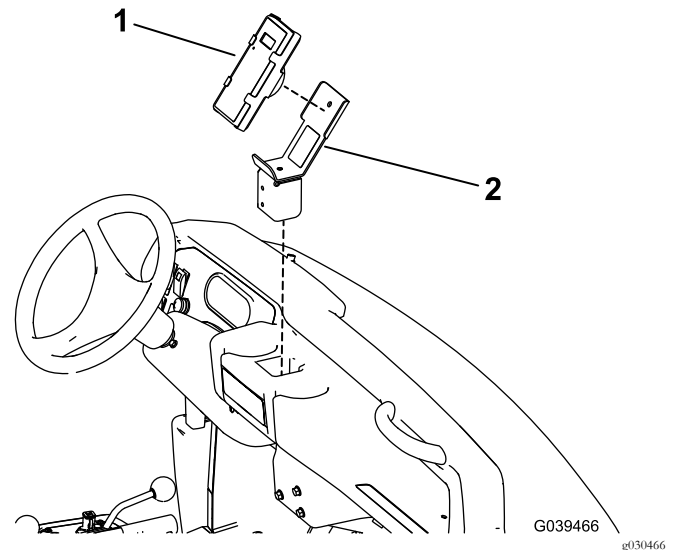
5. Montera handkontrollen på det magnetiska fästet för handkontrollen, dra ihop halvorna för att fästa handkontrollen och dra åt bulten i magneten (Figur 18).



Figur 18

1. Handkontroll
2. Magnetiskt fäste för handkontroll
3. Sätt fast magneten

6. Om du vill kan du montera kontrollfästet på bogserfordonet för förvaring av den trådlösa kontrollen. Använd i annat fall magneten på baksidan av fjärrkontrollen för att fästa fjärrkontrollen på valfri metallyta.



Figur 19

1. Kontroll
2. Kontrollfäste

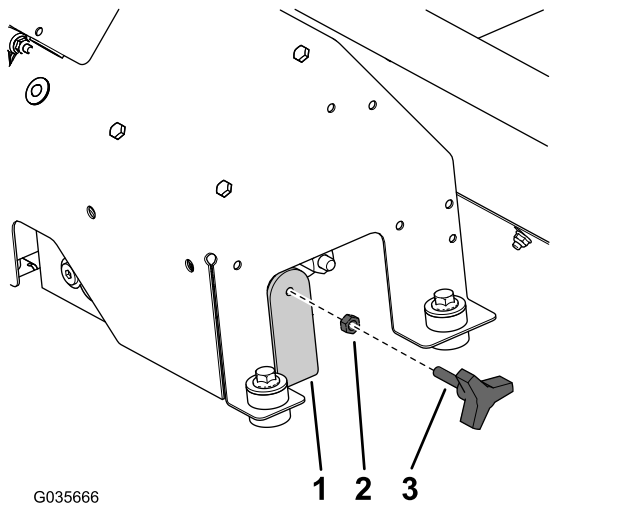
4

Slutföra monteringen

Inga delar krävs

Tillvägagångssätt

1. Ta bort ratten från det kablage som du tog bort tidigare och montera den på det rattfäste du monterade tidigare (Figur 20).

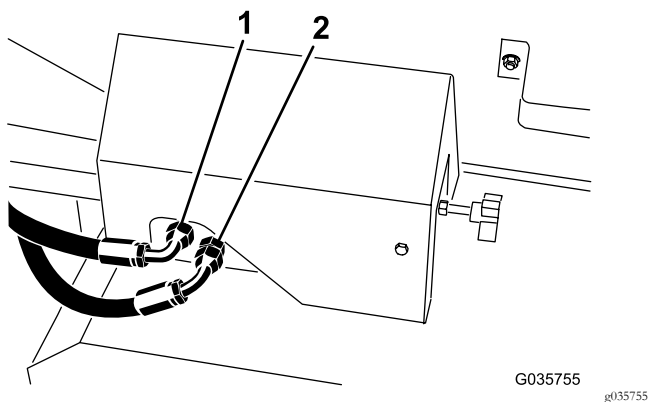


Figur 20

1. Rattfäste
2. Mutter
3. Ratt

Obs: Kontrollera att det finns ett mellanrum mellan rattens ände och den elektromagnetiska ventilen, och använd kontramuttern för att låsa den på plats.

2. Ta bort pluggarna och montera de slangar du tidigare tog bort från grenrörsblockets framsida (Figur 21).



Figur 21

1. Returslang (90-graderskoppling)
2. Tryckslang (45-graderskoppling)

3. Anslut strömkontakten från traktorenheten.

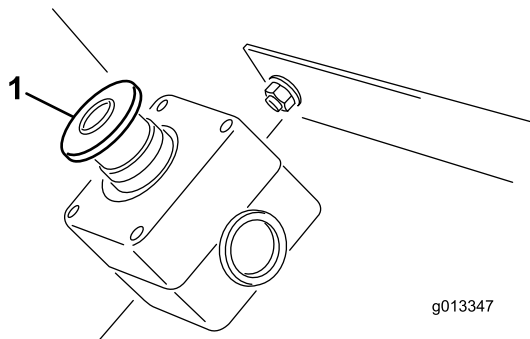
Produktöversikt

Reglage

Nödstoppsknapp

När du har slutat att använda maskinen ska du alltid trycka på NÖDSTOPPSKNAPPEN (Figur 22) för att avaktivera elsystemet. När du ska använda maskinen måste du dra ut NÖDSTOPPSKNAPPEN innan du aktiverar handkontrollen.

Obs: Om du inte trycker på nödstoppsknappen kan det leda till att batteriet laddas ur om maskinen är kopplad till bogserfordonet.



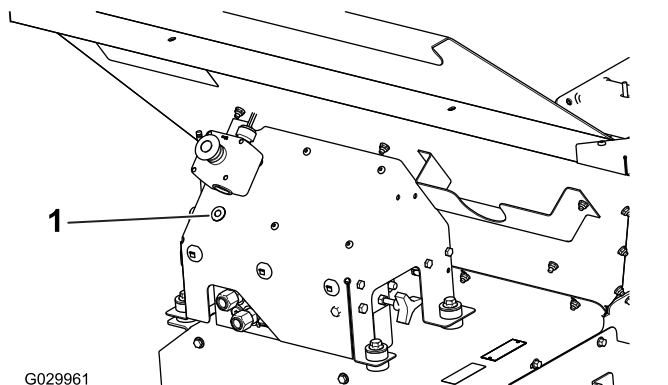
Figur 22

1. NÖDSTOPPSKNAPP

Diagnoslampans funktion

När du dragit upp NÖDSTOPPSKNAPPEN lyser diagnoslampan (Figur 23) i fem sekunder, släcks i fem sekunder och börjar därefter blinka i 3 Hz (tre gånger i sekunden) tills du slår på handkontrollen. Om lampan lyser i fem sekunder och sedan börjar blinka i 10 Hz (med eller utan en paus på fem sekunder) är det något fel på maskinen, se [Kontrollera felkoder \(sida 18\)](#).

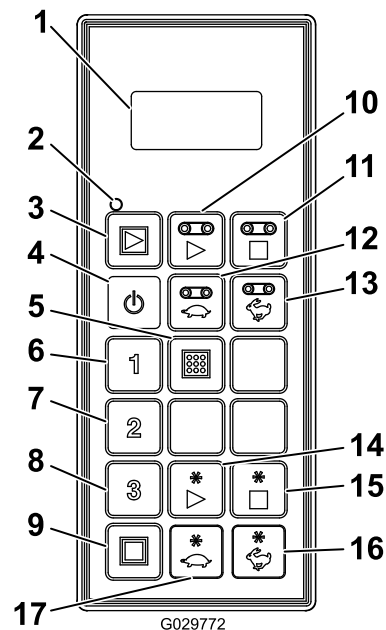
Obs: Om handkontrollen är på när du drar upp NÖDSTOPPSKNAPPEN blinkar inte lampan i 3 Hz (tre gånger i sekunden) efter att den har varit släckt i fem sekunder.



Figur 23

1. Diagnoslampa




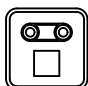



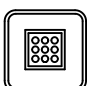

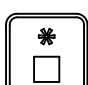
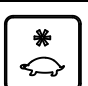


Handkontroll



Figur 24

- | | |
|---|---------------------------------|
| 1. LCD-skärm | 10. Golvstart |
| 2. Handkontrollens statuslampa | 11. Golvstopp |
| 3. Allstart: startar golv och tillbehör | 12. Minska golvhastigheten |
| 4. På/av | 13. Öka golvhastigheten |
| 5. Spara: sparar förinställningar | 14. Starta tillval |
| 6. Förinställning 1 | 15. Stoppa tillval |
| 7. Förinställning 2 | 16. Öka tillvalets hastighet |
| 8. Förinställning 3 | 17. Minska tillvalets hastighet |
| 9. Allstopp: stoppar alla funktioner | |

Knappfunktioner

Knapp	Namn	Primär funktion
	PA/AV	Sätta på och stänga av handkontrollen.
	ALLSTART	Kontrollerar funktionerna på både golv och tillval inklusive på/av och visning av hastighet.
	GOLVSTART	Kontrollerar funktionerna på trågtransportörens golvrem inklusive på/av och visning av golvhastighet.
	GOLVSTOPP	Stoppar golvet.
	GOLVMINSK.	Minskar golvhastigheten.
	GOLVÖKN.	Ökar golvhastigheten.
	FÖRINSTÄLLNING 1 FÖRINSTÄLLNING 2 FÖRINSTÄLLNING 3	Tre separata förinställda hastighetsvärden kan lagras för både golv och tillval.
	SPARA	Används tillsammans med FÖRINSTÄLLNINGSKNAPPEN för att lagra eller skapa ett förinställningsminne.
	STARTA TILLVAL	Ger funktionskontroll av det bakre tillvalet inklusive på/av och visning av tillvalets hastighet.
	STOPPA TILLVAL	Stoppar tillvalet.
	TILLVAL MINSK.	Minskar tillvalets hastighet.
	TILLVAL ÖKN.	Ökar tillvalets hastighet.
	STOPPA ALLT	Stoppar både golv och tillval.

Körning

Sätta på handkontrollen

Tryck på knappen PA/AV på handkontrollen och vänta tills handkontrollen hittar basenheten. Inga knappar får tryckas in på handkontrollen under uppstartsprocessen.

Viktiga funktionselement

- När kontrollen startas ska displayen visa "FLR OFF och OPT OFF" (golv och tillval av) i ca fem sekunder. Om orden "waiting for base" (inväntar basenhet) visas på displayen ska du kontrollera att basenheten får ström och att basenhetens nödstoppknapp är utdragen.
- Det finns alltid ett aktuellt arbetsminne. Detta är inte detsamma som en förinställning. De senaste sparade arbetsinställningarna finns i det aktuella arbetsminnet när kontrollen startas.
- Driftsekvens på kontrollens startknappar:
 - Tryck på en startknapp en gång (Allstart, Golvstart eller Tillvalsstart) för att hämta de aktuella arbetsminnesinställningar som lagrats i kontrollen.
 - När du trycker på samma startknapp igen aktiveras komponenten om hydrauliken inte är aktiverad (siffror visas i displayen), eller så slås komponenten på om hydrauliken är aktiverad.
 - Ett tredje tryck på startknappen lagrar den nya inställning du skapade i kontrollens arbetsminnet.
- När du har tryckt en gång på en startknapp för att visa aktuell arbetsminnesinställning i icke-arbetsläge har du ca 10 sekunder på dig att börja justera inställningen innan elementet återgår till OFF (av). 10-sekundersregeln gäller inte i ett arbetsläge.
- Tänk på att elementen måste vara aktiverade när du programmerar en förinställning.
- Vid användning av en förinställning måste elementens hastighetsprocent visas i displayen för aktivering. Förinställningen ska återkallas om OFF (av) visas på displayen.

Använda LCD-skärm (Liquid Crystal Display)

LCD-skärmen (Liquid Crystal Display) med två rader och åtta tecken per rad visar status och aktivitet när du trycker på handkontrollens knappar. Bakgrundsbelysning och kontrast kan justeras av användaren. Ändringar sparas i det aktuella kontrollarbetsminnet. När enheten startas efter att ha varit avstängd används de senaste kontrast- och bakgrundsbelysningsinställningarna på displayen.

Öka kontrasten

Håll ned knapparna ALLSTOPP och ÖKA TILLVAL samtidigt och titta på displayen tills den har önskad kontrast.



Obs: Det finns tre inställningar: AV, LÅGT och HÖGT.

Minska kontrasten

Håll ned knapparna ALLSTOPP och MINSKA TILLVAL samtidigt och titta på displayen tills den har önskad kontrast.



Obs: Det finns tre inställningar: AV, LÅGT och HÖGT.

Öka bakgrundsbelysningen

Håll ned knapparna ALLSTOPP och ÖKA GOLV samtidigt och titta på displayen tills den har önskad bakgrundsbelysning.



Obs: Det finns tre inställningar: AV, LÅGT och HÖGT.

Minska bakgrundsbelysningen

Håll ned knapparna ALLSTOPP och MONSKA GOLV samtidigt och titta på displayen tills den har önskad bakgrundsbelysning.



Obs: Det finns tre inställningar: AV, LÅGT och HÖGT.

Bakgrundsbelysningen är den handkontrollfunktion som kräver mest energi. En ökad bakgrundsbelysning ökar strömförbrukningen och förkortar batteriernas livslängd; ju lägre bakgrundsbelysning, desto längre batterilivslängd.

Om handkontrollens statuslampa

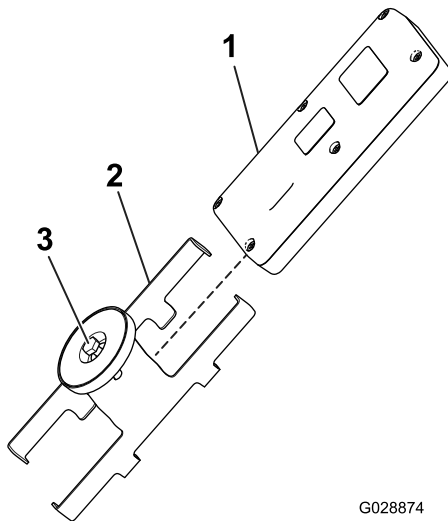
Handkontrollens statuslampa blinkar långsamt i 2 Hz (två gånger per sekund) när handkontrollen sänder men inga knappar trycks på, om knapparna för golv och tillval är aktiva. När du trycker på en knapp blinkar lampan i 10 Hz.

Byta batterier i handkontrollen

Handkontrollen drivs med 4 AA-batterier (1,5 V var) och drar mellan 2,4 och 3,2 V. Batteriets livslängd är ca 300 timmar (kontinuerlig drift med bakgrundsbelysning av), men detta påverkas av användningsfaktorer, främst inställningen av bakgrundsbelysningens intensitet; ju högre inställning, desto högre effektförbrukning och därmed kortare batterilivslängd.

Viktigt: Ha alltid nya reservbatterier tillgängliga när systemet används.

1. Lossa bulten i magneten på det magnetiska kontrollfästet (Figur 25).

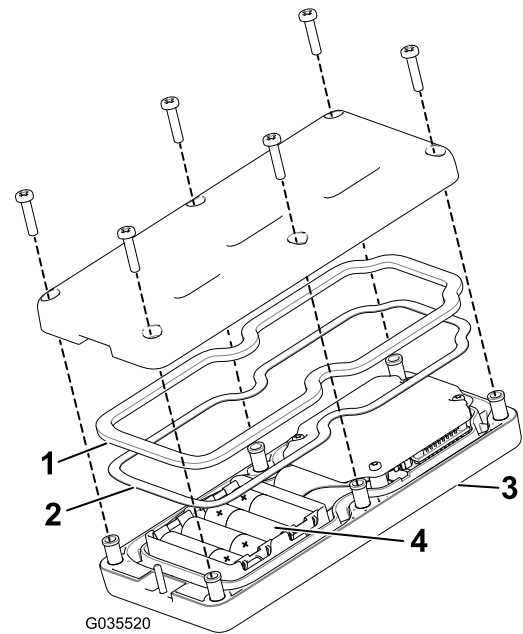


Figur 25

1. Handkontroll
2. Magnetiskt fäste för handkontroll
3. Sätt fast magneten

2. Dra isär fästets sidor och ta bort kontrollen (Figur 25).
3. Ta bort de 6 skruvarna från baksidan av kontrollen och ta bort luckan (Figur 26).

Obs: Om det är möjligt ska du lämna gummitätningen och stålpackningen i kanalen när du tar bort luckan och batterierna.



Figur 26

1. Gummitätning
2. Stålpackning
3. Handkontroll
4. 4 AA-batterier

4. Ta ut de förbrukade batterierna och kassera dem i enlighet med lokala bestämmelser.
5. Sätt in nya batterier i facket och tänk på polariteten. (Enheten skadas inte om batterierna sätts in fel, men den fungerar inte.) Det finns polaritetsmarkeringar i facket för varje terminal (Figur 26).
6. Om du oavsiktligt tar bort gummitätningen och stålpackningen ska du sätta tillbaka dem försiktigt i kanalen på handkontrollen (Figur 26).
7. Sätt tillbaka kåpan och sätt fast den med de sex skruvarna som togs bort tidigare (Figur 26) och dra åt dem till 1,5–1,7 N m.
8. Montera handkontrollen på det magnetiska fästet för handkontrollen, dra ihop halvorna för att fästa handkontrollen och dra åt bulten i magneten (Figur 25).

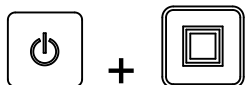
Ta hand om handkontrollen

Handkontrollen är visserligen robust, men var ändå försiktig så att du inte tappar den på hårda ytor. Rengör den med en mjuk trasa fuktad med vatten eller mild rengöringslösning och torka av den försiktigt så att du inte repar LCD-skärmen.

Koppla handkontrollen till basenheten

Fabriken kopplar initialt handkontrollen till basen så att de kan kommunicera med varandra. Det kan dock uppstå situationer på fältet då du måste koppla en handkontroll till en basenhet igen. Då gör du följande:

1. Tryck på nödstoppsknappen för att slå av strömmen från basenheten och se till att basenheten är avstängd.
2. Stå i närheten av basenheten i siktlinjen.
3. Tryck samtidigt in och håll ned knapparna PÅ/AV och ALLSTOPP.



På handkontrollen visas olika initieringsskärmar och till sist visas **ASSOC PENDING** (AVVAKTAR KOPPLING).

4. Fortsätt att hålla ned bägge knapparna och släpp dem snabbt när **ASSOC ACTIVE** (koppling aktiv) visas (ca 4 sekunder).

På skärmen visas **PRESS STORE** (tryck på spara).

5. Tryck ned och håll in knappen knappen SPARA.



På handkontrollen visas **POW UP BASE** (starta bas).

6. Fortsätt att hålla knappen SPARA intryckt och dra ut NÖDSTOPPSKNAPPEN för att starta basenheten.

Handkontrollen kopplas (länkas) till basenheten. Om kopplingen lyckas visas **ASSOC PASS**. (koppl klar) på skärmen.

7. Släpp knappen SPARA.

Viktigt: Om ASSOC EXIT (koppl avslutas) visas på skärmen, misslyckades kopplingen.

Obs: Handkontroll- och basenhetslänken visas om du håller ned knapparna ALLSTOPP och TILLVALSSTOPP samtidigt.

Displayen alternerar och visar den valda kanalen och basenhetens ID.



Batterilivslängd, driftsfrekvens, ID-display på bas- och fjärrenhet

Håll in knapparna ALLSTOPP och TILLVALSSTOPP så visas flera olika informationspunkter.



När du håller in knapparna alternerar skärmen ungefär varannan sekund först kvarvarande batterilivslängd i procent eller aktuell batterispänning, driftsfrekvens (kanal) där enheterna kommunicerar, sedan handkontrollens ID-nummer följt av den kopplade basenhetens ID.

Styra golv och tillval

Använd följande procedurer för att ställa in och styra maskingolvet och -tillval (såsom dubbelspridaren eller andra tillbehör):

- Inställning och styrning av endast golvet
- Inställning och styrning av endast tillvalet
- Inställning och styrning av både golvet och tillvalet tillsammans

Inställning och styrning av endast golvet



När du först trycker på knappen GOLVSTART (när golvet inte körs) visar fjärrkontrollsdisplayen den sparade inställningen och ett S visas efter FLR (dvs. **FLRS**), vilket anger att fjärrkontrollen är i endast inställnings-läge. I detta endast inställning-läge kan du justera inställningen upp eller ned, men golvet startas inte utan är avstängt. Detta gör att du kan ställa in önskad golvhastighet, eller använda den sparade inställningen, utan att orsaka oönskade rörelser. När du har ställt in hastigheten ska du trycka på knappen GOLVSTART för att aktivera golvet vid den valda inställningen (om hydrauliken är aktiverad startar golvet). Tryck på GOLVSTART en tredje gång för att spara det aktuella värdet i minnet.

Obs: Ändringar av golvinställningarna medan golvet körs har omedelbar effekt, men de är tillfälliga om du inte sparar de nya inställningarna genom att trycka på GOLVSTART igen när du har ändrat inställningarna. Du kan till exempel göra en justering medan displayen visar **FLRS**, tryck på Golvstart vid den justerade inställningen och stäng sedan av fjärrkontrollen utan att trycka på GOLVSTART igen för att spara ändringen. Nästa gång du använder kontrollen återgår inställningen till det tidigare sparade värdet.

Obs: En timer på 10 sekunder startar när du trycker på GOLVSTART och FLRS (endast inställning-läge) visas. Om du inte trycker på någon knapp under tiosekundersintervallet

återgår displayen till FLR (golv) och tidigare läge/värde visas och används. Timern återställs till tio sekunder om du trycker på någon knapp medan kontrollen är i endast inställning-läge.

1. Tryck på knappen GOLVSTART.



Förhandsgranskningsvärdet och FLRS visas.

2. Justera hastighetsinställningen med knappen ÖKA GOLVHASTIGHET eller MINSKA GOLVHASTIGHET.



3. Tryck på knappen GOLVSTART för att starta golvet.




4. Tryck på knappen GOLVSTART för att spara golvvärdet.



FLOOR STORE (spara golv) visas på skärmen. Det inställda värdet används varje gång golvet startas i framtiden, till dess att du ändrar inställningen igen.

Inställning och styrning av endast tillvalet

När du först trycker på knappen TILLVALSSTART  (när tillvalet inte körs) visar fjärrkontrollsdisplayen den sparade inställningen och ett S visas efter OPT (dvs. **OPTS**), vilket anger att fjärrkontrollen är i endast inställnings-läge. I detta endast inställning-läge kan du justera inställningen upp eller ned, men tillvalet startas inte utan är avstängt. Detta gör att du kan ställa in önskad tillvalshastighet, eller använda den sparade inställningen, utan att orsaka oönskade rörelser. När du har ställt in hastigheten ska du trycka på knappen TILLVALSSTART för att aktivera tillvalet vid den valda inställningen (om hydrauliken är aktiverad startar tillvalet). Tryck på OPTION START (tillvalsstart) en tredje gång för att spara det aktuella värdet i minnet.

Obs: Ändringar av tillvalsinställningarna medan tillvalet körs har omedelbar effekt, men de är tillfälliga om du inte sparar de nya inställningarna genom att trycka på OPTION START (tillvalsstart) igen när du har ändrat inställningen. Du kan till exempel göra en justering medan displayen visar **OPTS**, tryck på OPTION START (tillvalsstart) för att starta tillvalet vid den justerade inställningen och stäng sedan av fjärrkontrollen utan att trycka på OPTION START (tillvalsstart) igen för att

spara ändringen. Nästa gång du använder kontrollen återgår inställningen till det tidigare sparade värdet.

Obs: En timer på 10 sekunder startar när du trycker på OPTION START (tillvalsstart) och FLRS (endast inställnings-läge) visas. Om du inte trycker på någon knapp under tiosekundersintervallet återgår displayen till FLR (golv) och tidigare läge/värde visas och används. Timern återgår till tio sekunder om du trycker på någon knapp medan kontrollen är i endast inställning-läge.

1. Tryck på knappen TILLVALSSTART.



Förhandsgranskningsvärdet och FLRS visas.

2. Justera hastighetsinställningen med knappen ÖKA TILLVALSHASTIGHET eller MINSKA TILLVALSHASTIGHET.



3. Tryck på knappen TILLVALSSTART för att starta tillvalet.




4. Tryck på knappen TILLVALSSTART för att spara tillvalsvärdet.



OPTION STORE (TILLVAL SPARA) visas på skärmen. Det inställda värdet används varje gång tillvalet startas i framtiden, till dess att du ändrar inställningen igen.

Ställa in och styra golv och tillval tillsammans

När du först trycker på knappen ALLSTART  (när tillvalet inte körs) visar fjärrkontrollsdisplayen de sparade inställningarna för golv och tillval och ett S visas efter FLR och OPT (dvs. **FLRS** och **OPTS**), vilket anger att fjärrkontrollen är i endast inställnings-läge. I detta endast inställning-läge kan du justera inställningen upp eller ned, men golvet och tillvalet startas inte utan är avstängda. Detta gör att du kan ställa in önskade hastigheter, eller använda de sparade inställningarna, utan att orsaka oönskade rörelser. När du har ställt in hastigheterna ska du trycka på knappen ALLSTART för att aktivera golvet och tillvalet vid den valda inställningen (om hydrauliken är aktiverad startar golvet och

tillvalet). Tryck på ALL START (allstart) en tredje gång för att spara det aktuella värdet i minnet.

Obs: Ändringar av inställningarna medan golvet och tillvalet körs har omedelbar effekt, men de är tillfälliga om du inte sparar de nya inställningarna genom att trycka på ALL START (allstart) igen när du har ändrat inställningen. Du kan till exempel göra en justering medan displayen visar **FLRS** och **OPTS**, tryck på ALL START (allstart) för att starta golvet och tillvalet vid den justerade inställningen och stäng sedan av fjärrkontrollen utan att trycka på ALL START (allstart) igen för att spara ändringen. Nästa gång du använder kontrollen återgår inställningarna till de tidigare sparade värdena.

Obs: En timer på 10 sekunder startar när du trycker på ALL START (allstart) och endast inställnings-läge visas. Om du inte trycker på någon knapp under tiosekundersintervallet återgår displayen till FLR (golv) och OPT (tillval) och tidigare läge/värde visas och används. Timern återgår till tio sekunder om du trycker på någon knapp medan kontrollen är i endast inställning-läge.

1. Tryck på knappen ALLSTART.



Förhandsgranskningsvärdena och FLRS och OPTS visas.

2. Justera hastighetsinställningarna så här:

- Justera golvhastighetsinställningen med knappen ÖKA GOLVHASTIGHET eller MINSKA GOLVHASTIGHET.



- Justera tillvalshastighetsinställningen med knappen ÖKA TILLVALSHASTIGHET eller MINSKA TILLVALSHASTIGHET.



3. Tryck på knappen ALLSTART för att köra golv och tillval.



4. Tryck på knappen ALLSTART för att spara värdena.



ALL STORE (spara alla) visas på skärmen. Det inställda värdet används varje gång tillvalet startas i framtiden, till dess att du ändrar inställningen igen.

Obs: Både golvet och tillvalet måste vara igång för att inställningarna ska kunna sparas med knappen knappen ALLSTART. Om endast en eller ingen av dem körs trycker du på knappen ALLSTART för att starta antingen båda eller den som inte körs. Inget sparas och de kommandon som förhandsgranskas är de tidigare sparade inställningarna för golv- och tillval.

Det är viktigt att inse att det kommando som sparats för golvet och tillvalet används två gånger, en gång vid ett enskilt kommando som använder knapparna GOLVSTART eller TILLVALSSTART och en gång vid en kombinerad åtgärd som använder ALLSTART – i båda fallen är det samma nummer.

Ställa in förinställningsknapparna 1, 2, och 3

Handkontrollen har tre knappar för FÖRINSTÄLLNINGSKNAPPAR som du kan programmera med hastighetsinställningar för golv och tillval. Varje FÖRINSTÄLLNINGSKNAPP fungerar i princip som ett förhandsgranskningsläge för knappen ALLSTART förutom att de använder olika hastighetsvärden för användardefinierad snabbpreferens.

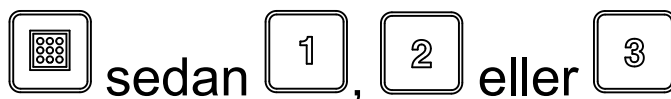
Om golvet och/eller tillvalet körs när du trycker på en FÖRINSTÄLLNINGSKNAPP visas ett förhandsgranskningsvärde för både golv- och tillvalsinställningarna. Om du sedan trycker på knappen ALLSTART byts de aktuella driftsvärdena ut mot förinställningsvärdena. Om du inte trycker på knappen ALLSTART inom 10 sekunder återgår systemet till de värden som sparats tidigare.

Använd följande rutin för att ställa in värden för en FÖRINSTÄLLNINGSKNAPP:

1. Starta både golv och tillval antingen enskilt eller med knappen ALLSTART.



2. Ställ in de önskade hastigheterna på både golv och tillval med knapparna för ÖKAD och MINSKAD hastighet för varje utmatning.
3. Håll knappen SPARA nedtryckt och tryck sedan på önskad FÖRINSTÄLLNINGSKNAPP (1, 2 eller 3).



PRESET SAVED (förinställning sparad) visas på skärmen.

Obs: Om du håller in knappen SPARA och trycker på en FÖRINSTÄLLNINGSKNAPP medan antingen golvet eller

tillvalet är av så sparas inga nya värden för golv eller tillval – förinställningen behåller de värden som har sparats tidigare.

Använda ett förinställningsläge

1. Tryck på knappen för önskad FÖRINSTÄLLNINGSKNAPP (1, 2 eller 3) för att visa golv- och tillvalsinställningarna.
2. Tryck på knappen ALLSTART för att starta golvet och tillvalet (om hydrauliken är på).
3. Använd START- och STOPPKNAPPARNA för att styra golv och tillval enligt önskemål.

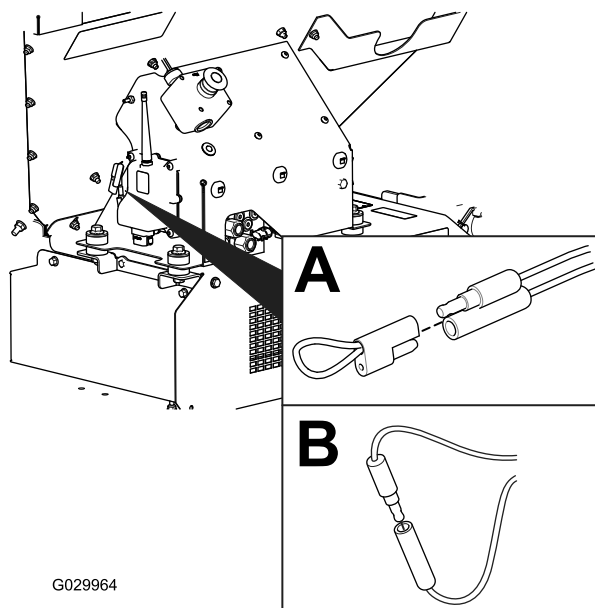
Felsökning

Kontrollera felkoder

Om diagnoslampan indikerar att det är fel i systemet (se [Diagnoslampans funktion \(sida 10\)](#)) ska du kontrollera felkoderna för att fastställa vad som är fel på maskinen.

Gå in i undersökningsläget och kontrollera koderna

1. Tryck ned NÖDSTOPPSKNAPPEN för att stänga av strömmen.
2. Dra av den fastgjorda kåpan från de två diagnosshuntkontaktarna ([Figur 27, A](#)).
3. Koppla ihop de två diagnosshuntkontaktarna ([Figur 27, B](#)).



Figur 27

4. Dra ut NÖDSTOPPET för att slå på strömmen.
5. Räkna antalet blinkningar för att fastställa felkoden och titta i nedanstående tabell.

Obs: Om det är flera fel, blinkar båda felen och sedan en lång paus och sedan upprepas blinkningssekvensen.

Kod	Blinkningsmönster för lampa	Beteende	Detaljer
Maskinspecifika fel			
11	En blinkning, paus, en blinkning, lång paus, sedan upprepning	Förlorad kontakt med basen.	Anslutningen är inte inkopplad; lokalisera den lösa eller urkopplade kabelkontakten och anslut den. Någonting är fel med kablarna, kontakta din Toro-återförsäljare. Det är fel på basen, kontakta din Toro-återförsäljare.
12	En blinkning, paus, två blinkningar, lång paus, sedan upprepning	Versionsinkompatibilitet i basen och/eller handkontrollen	Fel programvara (installera korrekt programvara från TORODIAG); kontakta din Toro-återförsäljare.
13	En blinkning, paus, tre blinkningar, lång paus, sedan upprepning	Fel handkontroll – inte implementerad på RevA	Fel produktassociering (dvs. försöka använda ProPass-enheten med en MH-400-handkontroll)

Återställa felkoden

När du har löst problemet ska du återställa felkoden genom att koppla från och koppla i diagnosanslutningarna. Diagnoslampan blinkar kontinuerligt vid 1 Hz (1 blinkning per sekund).

Avsluta diagnosläget

1. Tryck ned NÖDSTOPPSKNAPPEN för att stänga av strömmen, se [Nödstoppsknapp \(sida 10\)](#).
2. Koppla från diagnosshuntkontaktarna ([Figur 27, B](#)).
3. Tryck på den fastgjorda korken på de två diagnosshuntkontaktarna ([Figur 27, A](#)).
4. Dra ut NÖDSTOPPET för att slå på strömmen.

Meddelanden på handkontrollen

Visat meddelande	Beskrivning
ASSOC PENDING	Koppling ska göras.
ASSOC ACTIVE	Kopplingsförsök pågår.
POWER UP BASE	Startar basenheten.
ASSOC PASS	Koppling genomförd.
ASSOC EXIT	Avslutar kopplingsläge
ASSOC FAIL	Kopplingsförsök misslyckades
PRESS STORE	Tryck på knappen SPARA.
ALL STORE	Sparar alla aktuella inställningsvärden i aktuellt arbetsminne.
OPTION STORE	Sparar alla aktuella tillvalsinställningar i aktuellt arbetsminne.
BELT STORE	Sparar alla aktuella golvinställningar i aktuellt arbetsminne.
PRESET 1 STORE	Sparar aktuellt förinställt värde 1 i aktuellt arbetsminne.
PRESET 2 STORE	Sparar aktuellt förinställt värde 2 i aktuellt arbetsminne.
PRESET 3 STORE	Sparar aktuellt förinställt värde 3 i aktuellt arbetsminne.
WAITING FOR BASE	Fjärrenheten väntar på svar från basenheten.
HOPPER UP	Fjärrkontrollen skickar kommando att höja tråget.
HOPPER DOWN	Fjärrkontrollen skickar kommando att sänka tråget.
PROPASS REV XX	Produkt som systemet är inställt för att kontrollera.
MH400 REV XX	Produkt som systemet är inställt för att kontrollera.
BAT XX% Battery X.X V	Återstående batterilivslängd i procent. Återstående batterilivslängd i spänning.
CHANNEL X	Kanalen används just nu av systemet.
HH ID XXXXXX	Identitet på handkontrollen
BASE ID XXXXXX	Identitet på basenheten
FLR XX% OPT XX%	Aktuell golvhastighet i procent. Aktuell tillvalshastighet i procent.
FLRS XX% OPTS XX%	Visar sparad reguljär golvhastighet och tillvalshastighet med 0 % kommando till utmatningen, så att operatören väljer att använda den aktuella inställningen eller ändra den.
FLR OFF OPT OFF	Visar status för golvet och tillvalet när de är avstängda.
SERVICE ACTIVE	Serviceverktyget är aktivt.
SERVICE NO APP	Servicen har inget giltigt program att köra.



Count on it.