



MODELL NR. 07210—60001 UND DARÜBER

BEDIENUNGS-
ANLEITUNG

**WORKMAN 3100
NUTZFAHRZEUGE**

Zum Verständnis dieser Maschine und aus Sicherheits- und Leistungsgründen vor dem ersten Anlassen des Motors immer zuerst dieses Handbuch durchlesen. Besonders die SICHERHEITSVORSCHRIFTEN beachten, die mit diesem Symbol gekennzeichnet sind.

Dieses Zeichen bedeutet VORSICHT, WARNUNG oder GEFAHR—persönliche Sicherheitsvorschrift. Nichtbeachtung kann zu Verletzungen führen.



Vorwort

Der TORO WORKMAN® wurde als effizientes, vielseitiges, problemloses und wirtschaftliches Nutzfahrzeug ausgelegt. Diese Maschine beinhaltet die neuesten technischen, Design- und Sicherheitskonzepte sowie Bauteile und Verarbeitung der höchsten Ansprüche. Befolgen guter Betriebs- und Wartungspraxis wird zu ausgezeichneten Resultaten führen. Dieses Fahrzeug wurde nicht zur Verwendung im normalen Straßenverkehr ausgelegt. Dazu ist die Maschine nicht geeignet.

Da Sie ein Produkt eines der führenden Hersteller für den Wartungssektor erworben haben, werden Sie wissen, wie hoch dauerhafte Leistung und Zuverlässigkeit zu schätzen sind. Auch TORO liegt der zukünftige Gebrauch und die Sicherheit des Anwenders am Herzen. Aus diesem Grund müssen alle, die mit dem WORKMAN® in Berührung kommen, sicherstellen, daß jederzeit alle Sicherheits-, Einrichtungs-, Betriebs- und Wartungsvorgänge vorschriftsmäßig durchgeführt werden.

Sicherheitsrelevante, technische und einige generelle Angaben werden in diesem Handbuch hervorgehoben. GEFÄHR, WARNUNG und VORSICHT weisen auf Sicherheitsmeldungen hin. Jedem Warndreieck folgt ein Sicherheitshinweis, der gelesen und befolgt werden muß. Für weitere Sicherheitsangaben, siehe Sicherheitshinweise auf Seite 4 und 5. WICHTIG weist auf besondere technische Angaben hin; HINWEIS richtet Ihre Aufmerksamkeit auf Angaben, denen besondere Beachtung zu schenken ist. Der TORO WORKMAN® entspricht den Anforderungen der Norm ANSI B56.8-1988. Sollte irgendwelche Unterstützung bezüglich Einrichtung, Betrieb, Wartung oder Sicherheit erforderlich sein, kontaktieren Sie Ihren TORO Vertragshändler. Neben echten TORO Ersatzteilen führt Ihr Vertragshändler Zubehör für alle TORO Rasenpflegemaschinen. Halten Sie Ihr TORO-Gerät echt TORO. Immer nur echte Ersatzteile und Zubehör beziehen.

Inhalt

Sicherheit	3
Technische Angaben	9
Vor Inbetriebnahme	11
Bedienungselemente	15
Betrieb	19
Wartung	28

Sicherheit

Der WORKMAN® wurde für sicheren Betrieb bei korrektem Gebrauch und Wartung ausgelegt und daraufhin geprüft. Obwohl Gefahrenkontrolle und Unfallverhütung teilweise eine Funktion von Konzeption und Konfiguration der Maschine sind, hängen diese Faktoren gleichfalls von Aufmerksamkeit, Sorgfalt und der ordnungsgemäßen Ausbildung des mit dem Betrieb, Transport, der Wartung und Lagerung der Maschine beauftragten Personals ab. Unsachgemäße Bedienung oder Wartung kann zu Verletzungen und sogar Todesfällen führen.

Dieses Fahrzeug wurde als Spezialnutzfahrzeug zum Gebrauch abseits vom Straßenverkehr ausgelegt. Deshalb sind Fahrverhalten und Straßenlage nicht mit den Erfahrungen des Durchschnittsfahrers mit Pkws oder Lkws vergleichbar. Aus diesem Grund nehmen Sie sich bitte die Zeit, mit Ihrem WORKMAN® vertraut zu werden. Nicht alles Zubehör, das sich mit Ihrem WORKMAN® einsetzen läßt, wird in diesem Handbuch abgehandelt. Für zusätzliche Sicherheitsvorschriften bezüglich dieses Zubehörs, siehe die zutreffenden Handbücher. DIESE HANDBÜCHER DURCHLESEN.

UM DEN MÖGLICHEN VERLETZUNGS- ODER LEBENSGEFAHREN VORZUBEUGEN, SIND DIE FOLGENDEN ANLEITUNGEN IMMER ZU BEACHTEN UND ZU BEFOLGEN.

VERANTWORTLICHKEIT DER AUFSICHT

1. Sicherstellen, daß alle Bediener mit dem Bedienungshandbuch und allen Schildern an der Maschine vertraut sind.
2. Formulieren Sie Ihre eigenen Vorgänge und Werksbestimmungen für ungewöhnliche Betriebsbedingungen (wie z.B. Hänge, die zum Maschinenbetrieb zu steil sind). Die Aussperrung des 3. Ganges benutzen, wo hohe Fahrgeschwindigkeiten zu einer Sicherheitsgefährdung oder unangemessenem Maschinenbetrieb führen könnten.

VOR INBETRIEBNAHME

3. Vor der Inbetriebnahme der Maschine zunächst

diese Anleitung sorgfältig durchlesen und verstehen. Ersatzanleitungen sind, unter Angabe der kompletten Modell- und Seriennummern, kostenlos erhältlich von: The Toro Company, 8111 Lyndale Avenue South, Minneapolis, Minnesota 55420, USA

4. Kinder dürfen die Maschine auf keinen Fall bedienen. Das gleiche gilt für Erwachsene, die keine entsprechende Unterweisung im Betrieb der Maschine erhalten haben. Nur ausgebildetes und befugtes Personal darf diese Maschine benutzen. Sicherstellen, daß alle Bediener die körperliche und geistige Fähigkeit besitzen, die Verantwortung für den Betrieb dieser Maschine zu übernehmen. Alle Bediener dieser Maschine sollten einen Führerschein besitzen.
5. Dieses Fahrzeug dient nur dem Transport eines Fahrers und eines Beifahrers auf dem vom Hersteller vorgesehenen Sitz. Nie andere Passagiere mitführen.
6. Die Maschine nie unter Einfluß von Alkohol oder Drogen bedienen.
7. Mit den Bedienungselementen der Maschine vertraut werden und feststellen, wie sich das Fahrzeug schnell stoppen läßt.
8. Unter keinen Umständen Schutzbleche, Sicherheitseinrichtungen und Schilder entfernen. Defekte Schutzbleche, Sicherheitsteile oder unleserliche Schilder vor Inbetriebnahme der Maschine instand setzen oder auswechseln.
9. Immer festes Schuhwerk tragen. Die Maschine nie bedienen, wenn Sie Sandalen, Tennisschuhe, Trainers oder keine Schuhe tragen. Lockere Kleidung oder Schmuck, der sich eventuell in den beweglichen Teilen der Maschine verfangen und zu Verletzungen führen könnte, ist zu vermeiden.
10. Tragen von Schutzbrillen, Sicherheitsschuhen, langen Hosen und einem Schutzhelm ist zu empfehlen und wird von gewissen lokalen Sicherheitsbestimmungen oder Versicherungsgesellschaften vorgeschrieben.

11. Alle Unbeteiligten, besonders Kinder und Haustiere, aus dem Einsatzbereich fernhalten.
12. Vor Inbetriebnahme der Maschine alle Maschinenteile und Zubehör prüfen. Bei irgendwelchen Problemen den Maschinengebrauch einstellen. Vor erneuter Inbetriebnahme der Maschine oder des Zubehörs sicherstellen, daß dieses Problem behoben wird.
13. Da Kraftstoff feuergefährlich ist, mit Vorsicht umgehen:
 - A. Einen vorschriftsmäßigen Kraftstoffkanister benutzen.
 - B. Den Tankdeckel nicht entfernen, solange der Motor heiß ist oder noch läuft.
 - C. Bei der Handhabung von Kraftstoff nicht rauchen!
 - D. Den Kraftstofftank im Freien bis 25 mm von der Oberseite des Tanks (nicht des Füllrohrs) befüllen. Nicht überfüllen.
 - E. Alle Verschüttungen aufwischen.
14. Die Sicherheitsschalter täglich auf korrekte Funktion prüfen - siehe Seite 21. Fehlerhafte Schalter vor Inbetriebnahme der Maschine auswechseln. Alle Sicherheitsschalter im System alle 2 Jahre auswechseln, gleichgültig, ob diese noch funktionsfähig sind oder nicht.
15. Solange sich das Fahrzeug bewegt, müssen Fahrer und Beifahrer auf dem Sitz bleiben. Der Fahrer muß, wo möglich, beide Hände am Lenkrad halten; der Beifahrer sollte den vorgesehenen Handgriff benutzen. Arme und Beine immer innerhalb der Fahrzeugkarosserie halten. Nie Passagiere in der Mulde oder auf irgendwelchem Zubehör mitführen. Nicht vergessen, daß Ihr Beifahrer nicht unbedingt weiß, wann Sie bremsen oder wenden, und deshalb überrascht werden kann.
16. Ihr Fahrzeug nie zu stark belasten. Das Typenschild (unter dem Armaturenbrett an der Beifahrerseite) gibt Aufschlüsse über die maximalen Lastgrenzen Ihres Fahrzeugs. Das Zubehör nie überfüllen oder die maximale Nutzlast des Fahrzeugs überschreiten.
17. Beim Anlassen des Motors:
 - A. Auf dem Sitz Platz nehmen und die Feststellbremse aktivieren.
 - B. Den ZWA (wenn vorhanden) ausschalten und den Handgashebel auf AUS stellen (wenn vorhanden).
 - C. Den Schalthebel auf NEUTRAL stellen und die Kupplung durchdrücken.
 - D. Den Fuß vom Gaspedal halten.
 - E. Nur Dieselmotoren: Die Zündung auf EIN drehen, den Glühkerzenschalter auf EIN halten (für max. 30 Sekunden).
 - F. Die Zündung auf START drehen.
18. Der Maschinengebrauch erfordert Ihre volle Aufmerksamkeit. Unvorschriftsmäßiger Betrieb der Maschine kann zu Unfällen, Umkippen der Maschine, schweren Verletzungen oder sogar Todesfällen führen. Vorsichtig fahren. Um einem Umkippen oder Verlust über die Kontrolle der Maschine vorzubeugen:
 - A. Mit äußerster Vorsicht umgehen. In der Nähe von Sandgruben, Gräben, Bächen, Rampen und an unbekanntem Stellen oder anderen Gefahrenstellen die Fahrgeschwindigkeit reduzieren und sicheren Abstand einhalten.
 - B. Auf Löcher oder andere versteckte Gefahren achten.
 - C. Beim Maschinenbetrieb an steilen Hängen mit Vorsicht vorgehen. Hänge normalerweise auf- oder abwärts befahren. Bei scharfem Wenden oder beim Wenden an steilen Hängen die Fahrgeschwindigkeit reduzieren. Wo möglich ist das Wenden an Hängen zu vermeiden.

WÄHREND DES BETRIEBS

WARNUNG: Auspuffgase enthalten geruchloses Kohlenmonoxid, ein lebensgefährliches Giftgas. In Kalifornien wird gleichfalls davon ausgegangen, daß Kohlenmonoxid zu Geburtsdefekten führen kann. Den Motor nicht in unbelüfteten Räumen laufen lassen.

15. Solange sich das Fahrzeug bewegt, müssen Fahrer und Beifahrer auf dem Sitz bleiben. Der Fahrer muß, wo möglich, beide Hände am Lenkrad halten; der Beifahrer sollte den vorgesehenen Handgriff benutzen. Arme und Beine immer innerhalb der Fahrzeugkarosserie halten. Nie Passagiere in der Mulde oder auf irgendwelchem Zubehör mitführen. Nicht vergessen, daß Ihr Beifahrer nicht unbedingt weiß, wann Sie bremsen oder wenden, und deshalb überrascht werden kann.

- D.** Beim Maschinenbetrieb auf nassen Flächen, bei höheren Fahrgeschwindigkeiten oder bei voller Belastung mit besonderer Vorsicht vorgehen. Bei voller Belastung verlängert sich der Bremsweg. Vor Auf- oder Abwärtsbefahren eines Hanges immer zuerst einen niedrigen Gang einlegen.
- E.** Flachmulden immer gleichmäßig beladen. Wenn die Ladung länger ist als Fahrzeug und Mulde zusammen, mit besonderer Vorsicht umgehen. Beim Umgang mit Lasten, die nicht zentral auf das Fahrzeug aufgesetzt werden können, ist mit besonderer Vorsicht vorzugehen. Um einer Lastverschiebung vorzubeugen, unausgeglichene Lasten in Balance oder abgesichert halten.
- F.** Plötzliches Stoppen und Starten vermeiden. Nur von Vorwärts auf Rückwärts wechseln, wenn die Maschine zum kompletten Stillstand gekommen ist.
- G.** Scharfes Wenden, ruckartiges Manövrieren oder anderes unsachgemäßes Fahrverhalten, das zum Verlust über die Kontrolle der Maschine führen könnte, ist zu vermeiden.
- H.** Beim Auskippen alle Unbeteiligten vom hinteren Maschinenende fernhalten und nie Lasten auf die Füße anderer kippen. Die Verriegelung der Schwenklappe immer von der Kastenseite und nicht von hinten öffnen.
- I.** Vor dem Rückwärtsfahren immer nach hinten schauen und sicherstellen, daß niemand hinter der Maschine steht. Langsam rückwärts fahren.
- J.** In Verkehrsnähe und beim Überqueren von Straßen auf den Verkehr achten. Fußgängern und anderen Verkehrsteilnehmern immer Vorfahrt geben. Dieses Fahrzeug wurde nicht zum Gebrauch im normalen Straßenverkehr ausgelegt. Anderen Verkehrsteilnehmern das Wenden oder Anhalten immer rechtzeitig anzeigen. Verkehrsvorschriften und -regeln beachten.
- K.** Die Maschine nie in Bereichen einsetzen, die explosiven Staub oder Rauch enthalten. Das elektrische System und der Auspuff der Maschine können Funken erzeugen, die explosives Material entzünden können.
- L.** Immer auf niedrigen Überhang achten und entsprechend vermeiden, wie z.B. Äste, Türrahmen, Gehbühnen, usw. Sicherstellen, daß genug lichte Höhe für Sie und das Fahrzeug gegeben ist.
- M.** Bei Unklarheit über den sicheren Betrieb, die ARBEIT EINSTELLEN und Ihre Aufsicht zu Rat ziehen.
- 19.** Nie Motor, Hinterachse, Kühler, Auspuff oder Auspuffschutz berühren, wenn der Motor läuft oder erst vor kurzem abgestellt wurde; diese Bereiche sind heiß genug, um zu Verbrennungen zu führen.
- 20.** Wenn die Maschine ungewöhnliche Schwingungen aufweist, die Maschine sofort zum Stillstand bringen, Motor abschalten, den Stillstand aller beweglichen Teile abwarten und auf mögliche Defekte kontrollieren. Vor erneuter Inbetriebnahme alle Defekte beheben.
- 21.** Vor Verlassen des Sitzes:
- A.** Die Maschine zum Stillstand bringen.
 - B.** Die Flachmulde absenken.
 - C.** Den Motor abstellen und abwarten, bis alle beweglichen Teile zum Stillstand gekommen sind.
 - D.** Die Feststellbremse aktivieren.
 - E.** Den Zündschlüssel ziehen.
 - F.** Wenn die Maschine an einem Hang steht, die Räder der Maschine blockieren.
- WARTUNG**
- 22.** Vor allen Wartungsmaßnahmen oder Einstellungen an der Maschine zunächst den Motor abstellen, die Feststellbremse aktivieren und den Zündschlüssel ziehen, um einem versehentlichen Anlassen des Motors vorzubeugen.
- 23.** Erst unter der angehobenen Mulde arbeiten, wenn die Sicherheitsstange an der voll ausgefahrenen Zylinderstange angebracht ist.

24. Bevor das System unter Druck gestellt wird sicherstellen, ob alle hydraulischen Anschlüsse fest sind und daß sich alle Hydraulikleitungen und -schläuche in gutem Zustand befinden.
25. Körperteile und Hände von Löchern bzw. Düsen, aus denen unter Druck stehendes Hydrauliköl ausgestoßen wird, fernhalten. Pappe oder Papier zum Ausfindigmachen von Undichtheiten verwenden. Unter Druck austretendes Hydrauliköl kann unter die Haut dringen und schwere Verletzungen zur Folge haben. Unter die Haut eingespritztes Hydrauliköl muß innerhalb weniger Stunden von einem Facharzt chirurgisch entfernt werden, sonst kann sich Gangrän einstellen.
26. Vor Abtrennen des Hydrauliksystems oder Durchführen irgendwelcher Arbeiten daran zunächst den Druck ablassen; dazu den Motor abstellen, das Kippventil von Heben auf Senken umschalten und/oder Mulde/Zubehör absenken. Den Bedienungshebel der hydraulischen Fernbedienung in die "Schweben"-Stellung bringen. Wenn die Mulde in angehobener Stellung sein muß, diese mit dem Sicherheitsständer absichern.
27. Um die Maschine jederzeit in einwandfreiem Betriebszustand zu halten, müssen alle Muttern, Schrauben und Bolzen fest angezogen bleiben.
28. Um einer Brandgefahr vorzubeugen, den Motorbereich frei von überflüssigem Schmierfett, Schnittgut, Blättern und Schmutzansammlungen halten.
29. Wenn für Wartungsmaßnahmen oder Einstellungen der Motor laufen muß, Hände, Füße, Kleidungsstücke und andere Körperteile von Schnittmessern oder anderen beweglichen Teilen fernhalten. Unbeteiligte fernhalten.
30. Den Motor nicht durch Ändern des Drehzahlreglers überdrehen. Die maximale Drehzahl des Motors beträgt 3650 U/min. Zur Gewährleistung der Betriebssicherheit und Genauigkeit sollte Ihr TORO-Vertragshändler die maximale Motordrehzahl mit einem Drehzahlmesser prüfen.
31. Wenn größere Reparaturen erforderlich sind oder

Sie weitere Unterstützung benötigen, setzen Sie sich mit Ihrem TORO-Vertragshändler in Verbindung.

32. Zum Gewährleisten optimaler Leistung und Sicherheit immer nur echte TORO Ersatzteile und Zubehör beziehen. Ersatzteile und Zubehör von anderen Herstellern sind u.U. gefährlich. Eine unzulässige Änderung der Maschine kann Betrieb, Leistung, Haltbarkeit beeinträchtigen oder zu Verletzungen oder sogar Todesfällen führen. Ein solcher Gebrauch kann zum Verlust Ihrer Garantieansprüche TORO COMPANY gegenüber führen.
33. Dieses Fahrzeug darf nicht ohne die schriftliche Zustimmung der TORO COMPANY geändert werden. Direkte Anfragen sind zu richten an:

The TORO Company
Commercial Division
Vehicle Engineering Dept.
300 West 82nd. St.
Bloomington, Minnesota 55420-1196.
USA

Schall- und Vibrationspegel

Schallpegel

Diese Maschine erzeugt einen äquivalenten dauerhaften A-gewichteten Schalldruck am Bedienerohr von 78 dB(A). Grundlage: Messungen gleicher Maschinen nach Abläufen gemäß 84/538/EEC.

Vibrationspegel

Diese Maschine entwickelt einen Schwingungspegel am Fahrergesäß von 2,5 gerundete Zahl m/s^2 . Grundlage: Messungen gleicher Maschinen nach Abläufen gemäß ISO 2631.

Diese Einheit entwickelt keine Schwingungspegel über $0,5 m/s^2$ am Fahrergesäß. Grundlage: Messungen identischer Maschinen nach Abläufen gemäß ISO 2631.

Symbole Verzeichnis

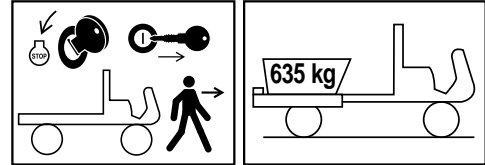
SICHERHEITSWARNDREIECK	ALLGEMEINE SICHERHEITSWARNUNG	QUETSCHGEFAHR FÜR DEN GANZEN KÖRPER VON OBEN	QUETSCHGEFAHR FÜR ZEHNEN ODER FUSS, VON OBEN ANGESETZTE KRAFT	QUETSCHGEFAHR FÜR FINGER ODER HANDE, SEITLICH ANGESETZTE KRAFT	AMPUTATIONSGEFAHR FÜR FINGER ODER HAND	AMPUTATIONSGEFAHR FÜR FÜSSE
SICHEREN ABSTAND ZUR MASCHINE EINHALTEN	SICHEREN ABSTAND ZU ABLASSENDEN TANK EINHALTEN	SICHEREN ABSTAND ZUR MASCHINE EINHALTEN	SICHEREN ABSTAND ZU HYDRAULIKVENTIL EINHALTEN	KINDER IN SICHEREM ABSTAND VON DER BATTERIE HALTEN	BATTERIELADEZUSTAND	
EXPLOSIONSGEFAHR	FEUER ODER OFFENE FLAMME	FEUER, OFFENES LICHT & RAUCHEN VERBOTEN	SCHUTZBRILLEN TRAGEN	VORSICHT - GIFT	ERSTE HILFE	MIT WASSER WASCHEN
BEZENDE FLÜSSIGKEITEN, CHEMISCHE VERBRENNUNGSGEFAHR FÜR FINGER ODER HAND	NICHT IM MÜLL ENTSORGEN	AUSGEWORFENE ODER FLIEGENDE GEGENSTÄNDE, GEFAHR FÜR DEN GANZEN KÖRPER	TANKFÜLLLINIE	HANDBUCH DURCHLESEN	VERRIEGELN	ENTRIEDELN
BEZENDE FLÜSSIGKEITEN, CHEMISCHE VERBRENNUNGSGEFAHR FÜR FINGER ODER HAND	NICHT IM MÜLL ENTSORGEN	AUSGEWORFENE ODER FLIEGENDE GEGENSTÄNDE, GEFAHR FÜR DEN GANZEN KÖRPER	TANKFÜLLLINIE	HANDBUCH DURCHLESEN	VERRIEGELN	ENTRIEDELN
DER GANZE KÖRPER KANN SICH VERSTRICKEN, ANTRIEBSWELLE ZUM GERÄT	SCHÜTZBLECHE NIE BEI LAUFENDEM MOTOR ÖFFNEN ODER ENTFERNEN	VOR ENTRITT IN DEN GEFAHRENBEREICH HUBZYLINDER MIT SPERRVORRICHTUNG ABSICHERN	HAND & ARM KÖNNEN SICH VERFANGEN, TREIBRIEMEN	QUETSCHGEFAHR FÜR DEN KÖRPER, SEITLICH ANGESETZTE KRAFT	QUETSCHGEFAHR FÜR FINGER ODER HAND, VON OBEN ANGESETZTE KRAFT	HOCHDRUCKSPRÜH, HAUTABSCHÜRFBUNGSGEFAHR
MOTORSTART	MOTORSTOPP	MOTORSCHMIERÖL	GLÜHKERZE	VERGASER-LUFTFEINGANG	EIN/START	AUS/STOPP
GERÄT ANHEBEN	GERÄT SCHWEBEN	BEGRENZTE LINEARBEBWEGUNG				
ZUSCHALTEN	AUSSCHALTEN	SCHNELL	LANGSAM	STUFENLOS EINSTELLBAR, LINEAR	BREMSSYSTEM	FESTSTELLBREMSE
ZWA	HYDRAULIKDRUCK	LUFTAUFNAHME - HYDR. ÖLDRUCK	HUPE	GETRIEBEÖL	GETRIEBE, 3. GANG	GETRIEBE, NIEDRIG



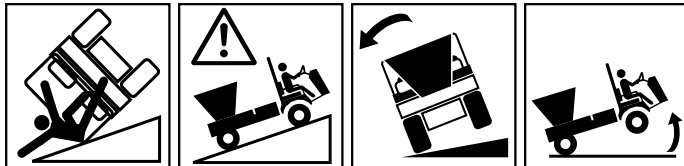
FÜLLKASTEN GESCHLOSSEN FÜLLKASTEN OFFEN DREHRICHTUNG – UHRZEIGERSINN DREHRICHTUNG – GEGENUHRZEIGERSINN VERBOTENE MASSNAHME ODER GEFAHRENSTELLE NICHT SCHWEISSEN NICHT BOHREN KIPPER ABSENKEN KIPPER ANHEBEN



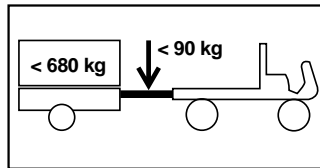
AUSGEWORFENE ODER FLIEGENDE GEGENSTÄNDE – GEFAHR FÜR GESICHT AMPUTATIONSGEFAHR FÜR FINGER ODER HAND, MOTORVENTILATOR MITFÜHREN VON PASSAGIEREN AUF DIESER MASCHINE NUR AUF DEM BEFAHRERSITZ & WENN DIE SICHT DES FAHRERS NICHT BEEINTRÄCHTIGT WIRD VOR WARTUNGS- ODER REPARATURMASSNAHMEN, MOTOR ABSTELLEN UND ZÜNDSCHLÜSSEL ZIEHEN



VOR VERLASSEN DES FAHRERSITZES, ZÜNDUNG ABSTELLEN UND ZÜNDSCHLÜSSEL ZIEHEN NUTZLAST, FÜLLKASTEN



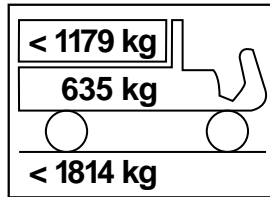
KIPPGEFAHR AN STEILEN HÄNGEN VORSICHTIG VORGEHEN KIPPGEFAHR KIPPGEFAHR



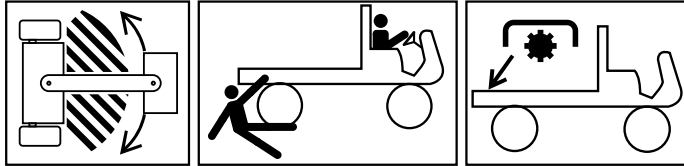
NUTZLAST, ANHÄNGER UND DEICHSEL



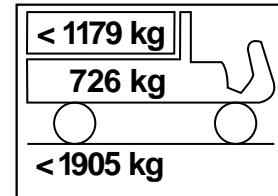
NICHT VON KIPPENDER MASCHINE ABSPRINGEN FESTHALTEN UND FESTEN FUSS FASSEN ENTOEGEN DER KIPPRICHTUNG NEIGEN HÜFTHALTERUNG UND HANDGRIFF FESTHALTEN, FESTEN FUSS FASSEN



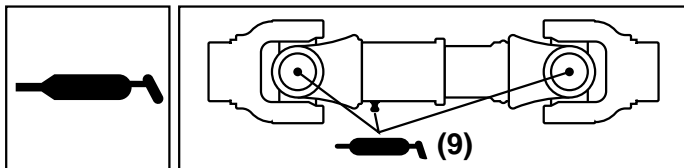
NUTZLAST



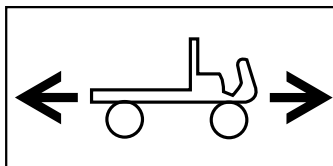
BEI LAUFENDEM MOTOR AUS DEM SCHWENKBEREICH FERNBLEIBEN UMFABRGEFAHR, FAHRZEUG ZAPFWELLENANTRIEB HINTEN



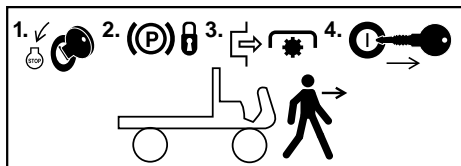
NUTZLAST



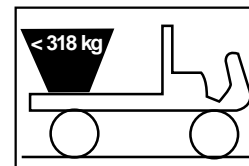
SCHMIERNIPPEL EINFETTEN SCHMIERNIPPEL EINFETTEN



RICHTUNG DER MASCHINENBEWEGUNG



VOR VERLASSEN DES FAHRERSITZES, ZÜNDUNG AUSSCHALTEN, FESTSTELLBREMSSE AKTIVIEREN, ZWA AUSKUPPELN UND ZÜNDSCHLÜSSEL ZIEHEN



NUTZLAST, FÜLLKASTEN

Technische Angaben

Typ: Fahrzeug mit Fahrerposition vorwärts, 4-Radmodell, ungehinderter Durchgang mit Beifahrersitz. Zugelassen nach ANSI B56.8-1988.

Motor: Luftgekühlter Kohler Viertaktmotor. Leistung: 16,4 kW @ 3.600 U/min. Hubraum: 624 cm³. Mechanische Kraftstoffpumpe. Ölfüllmenge: 1,9 l. Doppелеlement-Luftfilter mit großem Fassungsvermögen.

Batterie: 12 V, 370 kWh @ -18°C.

Kraftstoffsystem: Füllmenge: 26,5 l.

Getriebe: Hintere Antriebsachskonfiguration, Doppelachsenantrieb, 3-Gang-Synchrongetriebe, H-Schaltmuster mit hoher und niedriger Übersetzung für 6 Vorwärts- und 2 Rückwärtsgänge. Manuell schaltbare Ausgleichssperre.

Kupplung: 17 cm Ø Kupplung und Druckplatte.

Rahmen: Schweißstahlrahmen mit robusten U-Profilen und Rohren.

Aufhängung vorne: Unabhängiger "A"-Rahmen-Kontrollarm, Doppelsprungfedern und Doppelstoßdämpfer mit Drehstabstabilisator.

Aufhängung hinten: DeDion Achse (Lastachse unabhängig von der Antriebsachse), Blattfeder und Doppelstoßdämpfer.

Lenksystem: Servolenkung, Komfortlenkrad mit 3 Stellungen, 3³/₄ Umdrehung von Anschlag-zu-Anschlag, Übersetzung: 17,5 : 1; Lenkrad: 34,3 cm Ø.

Reifen:

Vorderreifen: 50,8 x 25,4 cm-10, 4-Schicht, Rippenprofil.

Hinterreifen: 58,4 x 26,7 cm-12, 6-Schicht, Rasenprofil.

Hinterreifen (Option): 61 x 38 cm-12, 4-Schicht, Rasenprofil.

Bremsen: Hydraulische Bremsen auf alle 4 Räder

wirkend, Doppelbremskreis mit selbsteinstellender Trommel: 17,8 cm Ø vorne, 20,3 cm Ø hinten. Handfeststellbremse aktiviert die Bremschuhe hinten.

Überrollbügel: 2-Pfosten Überrollbügel mit Schulterstütze.

Hydraulik: Druckleistung: 15,15 l/min. Eine ausgeglichene Getriebepumpe liefert den hydraulischen Fluß für die Servolenkung, den Hub und die ferngesteuerte Hydraulik (Option). Hubregelventil und doppelwirkende Zylinder zum Heben der Flachmulde. Die Antriebsachse dient als Hydraulikreservoir. Gesamtfüllmenge: 7,6 l. Aufdrehbarer 25-Mikron Hydraulikölfilter. Sieb mit 100 Siebweite in der Antriebsachse.

Sitz: Doppeltes Formkissen und Rückenlehnen mit Schulter- und Hüftstützen.

Bedienungselemente: Fußgaspedal, Kupplungs- und Bremspedale. Handschalthebel, Ausgleichssperre, Feststellbremse, Schalthebel für hohe/niedrige Übersetzung, Hebel für Hydraulikhub und Komfortlenkradeinstellung. Zündschloß, Lichtschalter, Hupe und Sperrschalter zum Aussperren des 3. Gangs bei hoher Übersetzung.

Anzeigen: Betriebsstundenzähler, Warnleuchte und Benzinuhr. Drehzahlmesser (Option).

Beleuchtung: Doppelhalogenscheinwerfer und Einzelrücklicht. Bremslicht hinten.

Sicherheitsschalter: Zum Anlassen des Motors muß das Kupplungspedal gedrückt werden.

Fahrgeschwindigkeit:

Vorwärtsgeschwindigkeiten mit 58 cm Reifen:
Hohe Übersetzung: 11,7/21,9/37 km/h
Niedrige Übersetzung: 4,5/8,5/14,5 km/h

Rückwärtsgeschwindigkeiten mit 58 cm Reifen:
Hohe Übersetzung: 11,1 km/h
Niedrige Übersetzung: 4,3 km/h

Allgemeine Technische Angaben (ca.):

Technische Angaben

Gewicht: Trocken ohne Flachmulde: 475,9 kg

Nennlast: 1117 kg*

*einschließlich 74,6 kg Fahrer und 74,6 kg Passagier
sowie geladenes Zubehör.

Max. Brutto Fahrzeuggewicht: 1493 kg

Zuglast:

Zugstangengewicht 74,6 kg

Max. Anhängergewicht 560 kg

Breite (insgesamt): 147 cm bei 58,4 cm Ø Reifen

Gesamtlänge: 316 cm ohne Flachmulde
322,3 cm mit Flachmulde
338 cm mit 2/3 Flachmulde, hinten mon-
tiert

Höhe: 190,5 cm bis zur Oberseite des Überrollbügels

Bodenfreiheit: 17,7 cm unbelastet

Radstand 177,8 cm

Spurbreite: (Mitte-Mitte)

Vorne 116,8 cm

Hinten 121,6 cm mit 58 cm Hinterreifen

Änderung der technischen Angaben und Ausführung
ohne vorherige Bekanntgabe vorbehalten.

Vor Inbetriebnahme



VORSICHT

Vor Durchführung irgendwelcher Wartungsmaßnahmen oder Einstellungen an der Maschine den Motor abstellen, die Feststellbremse aktivieren und den Zündschlüssel ziehen. Alle Lasten sind von Mulde oder anderem Zubehör zu entfernen, bevor Arbeiten unter der angehobenen Mulde in Angriff genommen werden. Vor Arbeitsaufnahme unter der angehobenen Mulde immer zuerst den Sicherheitsständer in die AB-Stellung drehen.

KONTROLLE DES ÖLSTANDS IM KURBELGEHÄUSE

Die Maschine wird werksseitig mit Öl im Kurbelgehäuse zu Versand gebracht; trotzdem den Ölstand vor der ersten Inbetriebnahme und nach dem ersten Lauf des Motors kontrollieren.

1. Die Maschine auf einer ebenen Fläche abstellen.
2. Den Ölmeßstab entfernen und mit einem sauberen Lappen abwischen. Den Ölmeßstab in das Meßstabrohr einführen und sicherstellen, daß er vollständig eingeschoben wird. Den Meßstab entfernen und den Ölstand prüfen. Bei niedrigem Ölstand den Ölfülldeckel entfernen und soviel Öl nachfüllen, bis der Ölstand die FULL [VOLL]-Markierung am Meßstab erreicht.

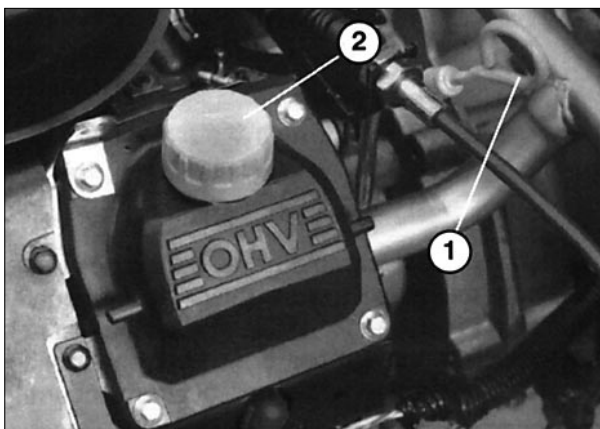


Bild 1

1. Ölmeßstab
2. Ölfülldeckel

3. Benziner erfordern ein waschaktives Motoröl höchster Qualität mit der API-Klassifikation SG oder SG/CD. Für das Öl der korrekten Viskosität, siehe die Viskositätstabelle.
4. So viel Öl in die Öffnung gießen, bis der Ölstand die VOLL-Markierung am Ölmeßstab erreicht. Das Öl langsam eingießen und während der Füllung den Ölstand regelmäßig prüfen. NICHT ÜBERFÜLLEN.

WICHTIG: Den Ölstand alle 8 Betriebsstunden oder täglich prüfen. Öl und -filter zunächst nach den ersten 100 Betriebsstunden wechseln, danach alle 200 Stunden. Wenn der Motor unter besonders schmutzigen oder staubigen Bedingungen läuft, diesen Wechsel häufiger durchführen.

5. Den Ölmeßstab wieder fest einschieben.

BEFÜLLEN DES KRAFTSTOFFTANKS (BENZINER)

Der Kraftstofftank hat ein Fassungsvermögen von ca. 32 l.

Benziner:

ZUM EINSATZ IN TORO MASCHINEN MIT OTTOMOTOREN EMPFIEHLT TORO NACHDRÜCKLICH DIE VERWENDUNG VON FRISCHEM, BLEIFREIEM NORMALBENZIN. BLEIFREIES BENZIN VERBRENNT VOLLSTÄNDIGER, VERLÄNGERT DIE LEBENSERWARTUNG DES MOTORS UND FÖRDERT GUTE STARTMERKMALE, INDEM ABLAGERUNGEN IN DEN BRENNKAMMERN VORGEBEUGT WIRD.

WO KEIN BLEIFREIES BENZIN ERHÄLTlich IST, KANN VERBLEITES NORMALBENZIN MIT MINDESTENS 87 OKTAN VERWENDET WERDEN.

HINWEIS:

NIE METHANOL, BENZIN

MIT METHANOLZUSATZ, BENZIN MIT MEHR ALS 10% ETHANOL, BENZINADDITIVEN ODER PROPAN BENUTZEN. DIESE FÜHREN ZU SCHWEREN SCHÄDEN AM KRAFTSTOFFSYSTEM.

GEFAHR

Da Kraftstoff feuergefährlich ist, bei Umgang und Lagerung mit Vorsicht vorgehen. Den Kraftstofftank nicht befüllen, wenn der Motor läuft, heiß ist oder wenn sich die Maschine in unbelüfteten Räumen befindet. Hier können sich eventuell Dünste bilden, die durch Funken oder mehrere Meter entferntes offenes Licht entzündet werden können. Beim Befüllen des Tanks NICHT RAUCHEN, um der Explosionsgefahr vorzubeugen. Den Kraftstofftank immer im Freien befüllen und Verschüttungen vor Anlassen des Motors abwischen. Um Verschüttungen vorzubeugen, einen Trichter oder einen Füllstutzen verwenden. Den Tank nie mehr als bis 25 mm unter der Oberseite des Tanks (Unterseite des Füllrohrs) befüllen. NICHT ÜBERFÜLLEN.

Kraftstoff in einem sauberen vorschriftsmäßigen Kanister aufbewahren. Den Kanister immer verschlossen halten. Kraftstoff an kühlem, gut durchlüftetem Ort aufbewahren; nie in geschlossenen Räumen, wie z.B. einem heißen Lagerschuppen. Um die Flüchtigkeit des Kraftstoffs sicherzustellen, nie mehr Benzin besorgen, als innerhalb von 30 Tagen verbraucht werden kann. Bei Diesel kann diese Frist auf 6 Monate ausgedehnt werden.

Viele Kinder mögen den Geruch von Benzin. Deshalb von Kindern fernhalten. Die Dünste sind feuergefährlich, das Inhalieren lebensgefährlich.

1. Den Bereich um den Kraftstofftankdeckel reinigen.
2. Den Kraftstofftank bis ungefähr 25 mm unterhalb der Tankoberseite (Unterseite des Tankfüllrohrs) befüllen. NICHT ÜBERFÜLLEN. Dann den Deckel wieder aufschrauben.



Bild 2

1. Kraftstofftankdeckel
2. Den Kraftstofftankdeckel abschrauben.

3. Zum Vermeiden einer Brandgefahr alle Verschüttungen abwischen.

KONTROLLE DES HYDRAULIK-ÖLSTANDS IN DER HINTER-ACHSE

Der Hinterachsenölbehälter wird werksseitig mit Dexron II ATF befüllt. Den Ölstand vor dem ersten Anlassen des Motors und danach alle 8 Stunden oder täglich kontrollieren. Das System hat ein Fassungsvermögen von 7,11 l.

1. Die Maschine auf einer ebenen Fläche abstellen.

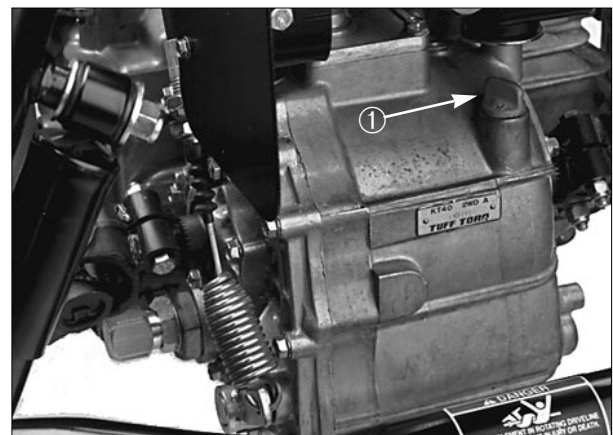


Bild 3

1. Ölmeßstab

2. Den Bereich um den Ölmeßstab reinigen.
3. Den Ölmeßstab von der Oberseite der Hinterachse abschrauben und mit einem sauberen Lappen abwischen.
4. Den Ölmeßstab in die Hinterachse einschrauben und sicherstellen, daß der Meßstab komplett eingeschoben wird. Den Ölmeßstab wieder entfernen und den Ölstand kontrollieren. Die Flüssigkeit muß den oberen Rand am flachen Teil des Meßstabes erreichen. Bei niedrigem Ölstand soviel Öl nachfüllen, bis der korrekte Füllstand erreicht ist.

KONTROLLE DER BREMSFLÜSSIGKEIT

Das Bremsflüssigkeitsreservoir wird werksseitig mit einer Füllung zu Versand gebracht. Den Stand vor dem ersten Anlassen des Motors und dann alle 8 Stunden oder täglich kontrollieren.

1. Die Maschine auf einer ebenen Fläche abstellen.
2. Der Flüssigkeitsstand muß die FULL [VOLL]-Linie am Reservoir erreichen.

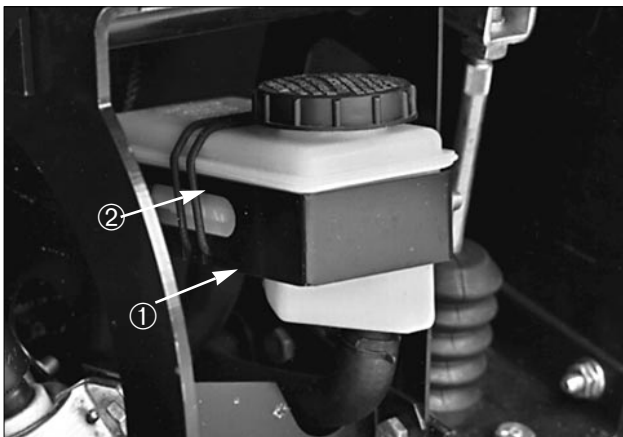


Bild 4

1. Bremsflüssigkeitsreservoir 2. Kraftstoffleitung

3. Bei niedrigem Bremsflüssigkeitsstand den Bereich um den Deckel reinigen, den Deckel abschrauben und bis zum korrekten Stand befüllen. NICHT ÜBERFÜLLEN.

KONTROLLE DES RADMUTTERMOMENTS



WARNUNG

Wenn das korrekte Moment der Radmuttern unbeachtet bleibt, kann es zum Verlust eines Rads und konsequenter Verletzung kommen. Die Radmuttern der Vorderräder nach 1-4 Betriebsstunden auf 61–88 Nm festziehen; den Vorgang nach 10 Betriebsstunden und dann alle 200 Stunden wiederholen.

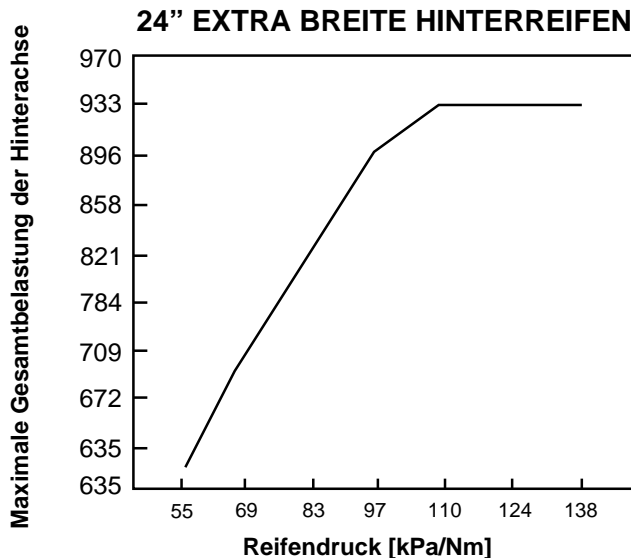
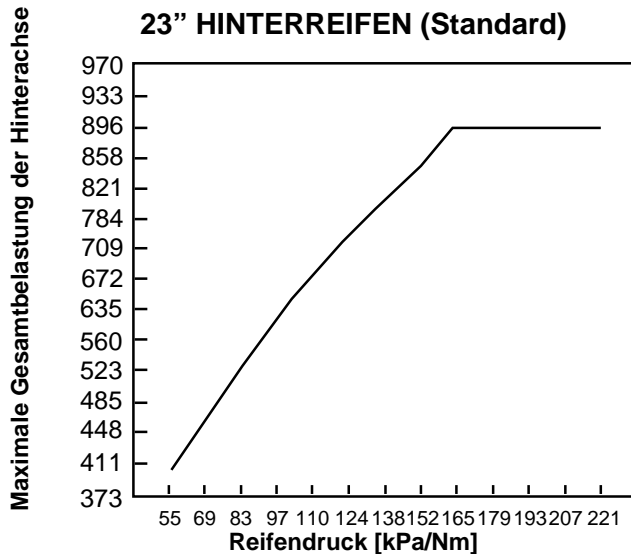
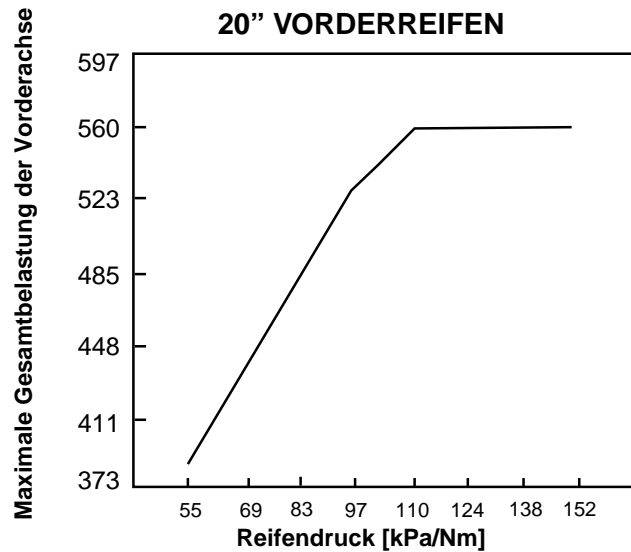
REGELN DES REIFENDRUCKS

Den Reifendruck täglich oder alle 8 Betriebsstunden prüfen.

Die Vorderreifen verlangen einen maximalen Druck von 1,4 kg/cm², die Hinterreifen 2,3 kg/cm². Die Wahlhinterreifen werden auf maximal 1,3 kg/cm² geregelt.

1. Der erforderliche Luftdruck wird durch die entsprechende Nutzlast bestimmt.
2. Je niedriger der Reifendruck, desto geringer die Kompaktierung und somit Minimierung der Reifenspuren. Bei schwerer Nutzlast ist niedriger Reifendruck im Zusammenhang mit hohen Fahrgeschwindigkeiten zu vermeiden. Nichtbeachtung kann zu Reifenschäden führen.
3. Bei schwereren Nutzlasten sind die Reifen bei höheren Fahrgeschwindigkeiten auf höheren Druck zu regeln.

Den maximalen Reifendruck nicht überschreiten. Den korrekten Reifendruck für Reifengröße und Nutzlast des Fahrzeugs anhand der folgenden Tabelle feststellen.



Bedienungselemente

Gaspedal (Bild 5)—Zum Verändern von Motordrehzahl und Fahrgeschwindigkeit, wenn sich das Getriebe im Gang befindet. Drücken des Pedals führt zum Erhöhen von Motordrehzahl und Fahrgeschwindigkeit. Loslassen des Pedals reduziert Motordrehzahl und Fahrgeschwindigkeit.



Bild 5

- | | |
|-------------|---------------|
| 1. Gaspedal | 3. Bremspedal |
| 2. Kupplung | |

Kupplungspedal (Bild 5)—Zum Auskuppeln muß das Kupplungspedal ganz durchgedrückt werden, sowohl beim Anlassen des Motors wie beim Schalten. Wenn das Getriebe im Gang ist, das Pedal gleichmäßig zurücknehmen, um Getriebe und andere betroffene Teile gegen unnötigen Verschleiß zu schützen.

WICHTIG: Die Kupplung während des Betriebs nie schleifen. Wenn das Pedal nicht vollständig zurückgenommen wird, schleift die Kupplung, was zu Reibung und frühzeitigem Verschleiß der Kupplungsscheibe führt. Das Fahrzeug nie an Hängen mit dem Kupplungspedal halten, andernfalls stellen sich Kupplungsschäden ein.

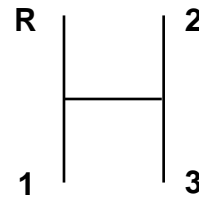
Bremspedal (Bild 5)—Mit dem Bremspedal wird das Fahrzeug während des Betriebs verlangsamt bzw. zum Stillstand gebracht.



VORSICHT

Abgenutzte oder falsch eingestellte Bremsen können zu Verletzungen führen. Wenn das Bremspedalspiel eine Bewegung bis 25 mm vom Fahrzeugboden zuläßt, müssen die Bremsen instand gesetzt oder eingestellt werden.

Schalthebel (Bild 6)—Die Kupplung ganz durchdrücken, dann den gewünschten Gang mit dem Schalthebel einlegen. Unten erscheint das Schaltbild.



WICHTIG: Das Getriebe nur von vorwärts auf rückwärts schalten, wenn sich die Maschine im kompletten Stillstand befindet, andernfalls folgen schwere Getriebeschäden.



VORSICHT

Herunterschalten von höheren Gängen kann zum Durchrutschen der Hinterräder führen, was einen Verlust über die Kontrolle der Maschine zur Folge haben kann. Rucklos schalten, um Getriebeschäden vorzubeugen.

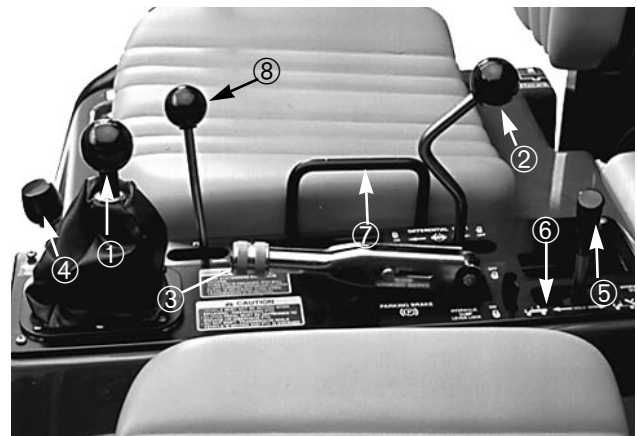


Bild 6

1. Gangschalthebel
2. Differentialsperre
3. Feststellbremse
4. Schalthebel—hohe/niedrige Übersetzung
5. Hydraulikhub
6. Sperre—Hydraulikhub
7. Handgriff—Beifahrer
8. ZWA-Hebel (Option)

Differentialsperre (Bild 6)—Dient dem Sperren der Hinterachse für zusätzliche Traktion. Die Differentialsperre läßt sich auch zuschalten, wenn sich das

Fahrzeug bewegt. Zum Sperren des Differentials den Schalthebel vorwärts und nach rechts schieben.

Hinweis: Zum Sperren bzw. Entriegeln des Differentials ist ein leichtes Wenden und die Bewegung der Maschine erforderlich.



WARNUNG

Wenden bei gesperrtem Differential kann zum Verlust über die Kontrolle der Maschine führen. Beim scharfen Wenden oder beim Fahren mit hoher Geschwindigkeit darf das Differential nicht gesperrt sein.

Feststellbremse (Bild 6)—Die Feststellbremse ist jedesmal zu aktivieren, wenn der Motor abgestellt wird, um dem versehentlichen Bewegen der Maschine vorzubeugen. Zum Aktivieren der Feststellbremse den Hebel zurückziehen. Zum Lösen den Hebel vorwärts drücken. Vor dem Fortbewegen der Maschine sicherstellen, daß die Feststellbremse gelöst ist. Beim Parken der Maschine an steilen Hängen prüfen, ob die Feststellbremse aktiviert ist. An Hängen ebenfalls den 1. Gang einlegen; den Rückwärtsgang bei Gefällen. Radblöcke hangabwärts von den Rädern unterstellen.

Hydraulikhub (Bild 7)—Hebt/senkt die Flachmulde. Zum Anheben rückwärts ziehen, zum Absenken vorwärts drücken.

WICHTIG: Wenn die Zylinder ihren Anschlag erreicht haben, den Hydraulikhub nicht länger als 5 Sekunden in der Anheben- oder der Absenken-Stellung halten. Andernfalls kann die Hydraulikpumpe zu heiß werden und einen Ausfall erleiden.

Sperre—Hydraulikhub (Bild 7)—Sperrt den Hubhebel, so daß sich der Hydraulikzylinder nicht bewegen kann, wenn keine Flachmulde installiert ist.

Handgriff (Bild 7)—Links vom Beifahrersitz.

Schalthebel—hohe/niedrige Übersetzung (Bild 7)—Vermittelt drei zusätzliche Gänge zur präzisen Fahrgeschwindigkeitskontrolle.

- A. Vor jedem Umschalten zwischen der hohen/niedrigen Übersetzung muß das Fahrzeug zunächst zum kompletten Stillstand kommen.
- B. Nur auf ebener Fläche umschalten.
- C. Das Kupplungspedal ganz durchdrücken.
- D. Den Schalthebel für die hohe Übersetzung ganz nach vorne drücken und ganz nach hinten ziehen, um die niedrige Übersetzung zu wählen.

HIGH [Hoch] dient höheren Fahrgeschwindigkeiten auf ebener, trockener Fläche bei geringer Belastung.

LOW [Niedrig] dient niedrigeren Fahrgeschwindigkeiten. Diese Wahl treffen, wenn abnormal hohe Leistung oder Kontrolle erforderlich sind, wie z.B. an steilen Hängen, auf schwergängigem Gelände, bei schwerer Belastung sowie niedriger Fahrgeschwindigkeit, jedoch hoher Motordrehzahl (Sprühen).

HINWEIS: Zwischen HIGH und LOW gibt es ein 'Niemandland', in dem weder die eine noch die andere Übersetzung wirkt. Dieser Bereich ist nicht als NEUTRAL-Stellung zu verwenden, da sich die Maschine bei einem Stoß gegen den HIGH-LOW-Hebel und eingelegtem Gang plötzlich in Bewegung setzen könnte.

Hebel—Lenkradeinstellung (Bild 7)—Hebel an der rechten Seite des Armaturenbretts, mit dem sich das Lenkrad für maximalen persönlichen Komfort des Fahrers einstellen läßt.

Hupe (Bild 7)—Drücken dieser Taste läßt die Hupe ertönen.

Motoröldruck niedrig-Lampe (Bild 7)—Diese Lampe leuchtet auf, wenn der Motoröldruck bei laufendem Motor unter ein sicheres Niveau abfällt. Wenn die Lampe ein- und ausgeht oder ununterbrochen leuchtet, sofort das Fahrzeug zum Stillstand bringen, den Motor abstellen und den Ölstand kontrollieren. Wenn der Ölstand niedrig war, ein Nachfüllen von Öl jedoch beim erneuten Anlassen des Motors

nicht zum Erlöschen der Lampe führt, den Motor unverzüglich abstellen und Ihren TORO Vertrags-händler um Unterstützung bitten.

WICHTIG: Das Fahrzeug erst nach Instandsetzung wieder in Betrieb nehmen. Nichtbeachtung dieser Vorkehrung kann zu schweren Motorschäden führen.

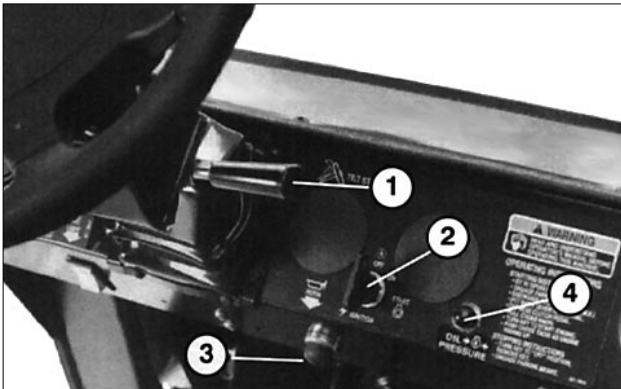


Bild 7

1. Komfortlenkrad
2. Zündschloß
3. Hupe
4. Öldruckwarnleuchte

Zündschloß (Bild 8)—Das Zündschloß, mit dem der Motor gestartet und abgestellt wird, hat drei Positionen: AUS, LAUF und START. Den Zündschlüssel im Uhrzeigersinn drehen—d.h. auf START—um den Anlasser zu aktivieren. Den Schlüssel loslassen, sobald der Motor angesprungen ist. Der Schlüssel kehrt automatisch in die EIN-Stellung zurück. Zum Abstellen des Motors den Schlüssel im Gegenuhrzeigersinn auf AUS drehen.

Ladezustandslampe (Bild 8)—Leuchtet auf, wenn die Batterie entladen wird. Wenn diese Lampe während des Betriebs aufleuchtet, das Fahrzeug zum Stillstand bringen, den Motor abstellen und auf mögliche Ursachen kontrollieren, wie z.B. Bruch des Treibriemens der Lichtmaschine.

WICHTIG: Ist der Treibriemen zur Lichtmaschine locker oder zerrissen, die Maschine erst wieder nach entsprechender Instandsetzung oder Einstellung in Betrieb nehmen. Nichtbeachtung dieser Vorschrift kann zu Motorschäden führen.

Zur Kontrolle der Warnlampenfunktion:

1. Die Feststellbremse aktivieren.
2. Die Zündung auf EIN drehen, den Motor aber nicht anlassen. Jetzt müssen die Ladezustands- und Öldrucklampen aufleuchten. Leuchtet eine der Lampen nicht auf, ist entweder das Birnchen durchgebrannt oder es hat sich eine Störung im System eingestellt, die behoben werden muß.

Hinweis: Bei Benzinern bleiben zwei Warnlampen der Armaturentafel unbenutzt: *Glühkerzen* und *hohe Kühlwassertemperatur*.

Betriebsstundenzähler (Bild 8)—Zeigt die Stunden an, die von der Maschine absolviert wurden. Der Betriebsstundenzähler beginnt zu laufen, sobald der Zündschlüssel auf EIN gedreht wird.

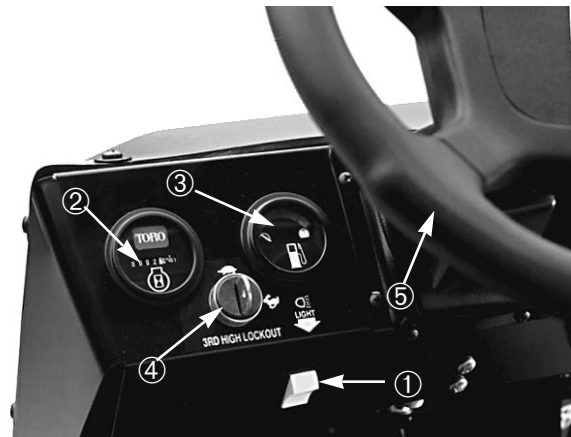


Bild 8

1. Lichtschalter
2. Betriebsstundenzähler
3. Kraftstoffuhr
4. Sperrschalter f.d. 3. Gang
5. Lenkrad

Lichtschalter (Bild 8)—Mit diesem Schalter werden die Scheinwerfer ein- und ausgeschaltet. Zum EIN-SCHALTEN den Taster drücken.

Kraftstoffuhr (Bild 8)—Zeigt den Stand im Kraftstofftank an. Funktioniert nur, solange der Zündschlüssel auf EIN steht.

Sperrschalter für den 3. Gang (Bild 8)—Verlegen

dieses Schalters auf langsam und Abziehen des Schlüssels verhindert den Gebrauch des 3. Ganges bei hoher Übersetzung. Wird der **3.** Gang eingelegt, während die hohe Übersetzung gewählt ist, würgt der Motor ab. Den Schlüssel mit Bart nach unten einführen. Zum Drehen den Schlüssel eindrücken. Der Schlüssel läßt sich in beiden Stellungen abziehen.

Lenkrad (Bild 8)—Lenkt das Fahrzeug. Sollte der Motor abwürgen oder die Servolenkung ausfallen, wird ein höherer Kraftaufwand zum Lenken erforderlich.

Drehzahlmesser (Option—ohne Bild)—Zeigt die Motordrehzahl an. Die Gangwahlgrafik zeigt die Geschwindigkeit.

Bedienungshebel—Fernhydraulik (Option—ohne Bild)—Steuert den Hydraulikfluß zur (wahlweisen) Schnellkopplung hinten.

Betrieb

KONTROLLEN VOR DER INBETRIEBNAHME

Der sichere Betrieb beginnt an jedem Einsatztag vor der Inbetriebnahme. Die folgenden Punkte sind vor jeder Inbetriebnahme zu prüfen:

1. Den Reifendruck kontrollieren/regeln.

Hinweis: Diese Reifen unterscheiden sich von Autoreifen—sie erfordern einen niedrigeren Druck, um Rasenkompaktierung und -beschädigung zu minimieren.

2. Alle Flüssigkeiten auf korrekten Stand prüfen und, bei Bedarf, mit der zutreffenden, von TORO vorgegebenen Flüssigkeit nachfüllen.
3. Die Funktion des Bremspedals kontrollieren.
4. Prüfen, ob Beleuchtung und Hupe funktionieren.
5. Das Lenkrad nach rechts und links drehen und auf korrekte Reaktion achten.
6. Auf Öllecks, lockere Teile und andere auffällige Störungen kontrollieren. Sicherstellen, daß der Motor abgestellt ist und alle beweglichen Teile zum kompletten Stillstand gekommen sind, bevor auf Öllecks, lockere Teile und andere Störungen kontrolliert wird.

Sollten sich irgendwelche der o.g. Punkte als unzufriedenstellend erweisen, einen Mechaniker oder Ihre Aufsicht benachrichtigen, bevor das Fahrzeug in Betrieb genommen wird. Ihre Aufsicht möchte u.U. weitere tägliche Kontrollen durchführen. Aus diesem Grund vergewissern Sie sich, was von Ihnen erwartet wird.

ANLASSEN DES MOTORS

1. Auf dem Fahrersitz Platz nehmen und die Feststellbremse aktivieren.
2. Den ZWA auskuppeln (wenn vorhanden) und den Handgashebel auf AUS stellen (wenn vorhanden).

3. Den Schalthebel auf NEUTRAL stellen und das Kupplungspedal durchdrücken.
4. Den Fuß vom Gaspedal halten.
 - A. Bei äußerst kalter Witterung (unter 18° C)—das Gaspedal mehrmals vor Anlassen des Motors voll durchdrücken und wieder zurücknehmen.
 - B. Wenn der Motor warmgelaufen ist—das Gaspedal halb durchdrücken und dort halten, während der Anlasser betätigt wird.
 - C. Wenn der Motor überflutet ist—das Gaspedal voll durchdrücken und durchgedrückt halten, bis der Motor anspringt. Das Gaspedal nie 'pumpen'.
5. Den Zündschlüssel einstecken und zum Anlassen des Motors im Uhrzeigersinn drehen. Den Schlüssel loslassen, sobald der Motor anspringt.

WICHTIG: Um einem Überhitzen des Anlassers vorzubeugen, diesen nie länger als 10 Sekunden aktivieren. Nach 10 Sekunden langer Aktivierung, für 1 Minute abkühlen lassen, dann noch einmal versuchen.

FAHREN DES FAHRZEUGS

1. Die Feststellbremse lösen.
2. Das Kupplungspedal ganz durchdrücken.
3. Den 1. Gang einlegen.
4. Das Kupplungspedal gleichmäßig zurücknehmen, währenddessen das Gaspedal langsam nach unten gedrückt wird.
5. Hat das Fahrzeug die erforderliche Geschwindigkeit erreicht, den Fuß vom Gaspedal nehmen, die Kupplung durchdrücken, den nächsten Gang einlegen und das Kupplungspedal zurücknehmen, währenddessen das Gaspedal nach unten gedrückt wird. Diesen Vorgang solange

wiederholen, bis die gewünschte Geschwindigkeit erreicht ist. Vor einem Umschalten zwischen vor- und rückwärts, zunächst die Maschine zum kompletten Stillstand bringen.

Hinweis: Den Motor nicht für länger im Leerlauf laufen lassen.

Hinweis: Wenn die Zündung für länger ohne laufenden Motor auf EIN bleibt, entlädt sich die Batterie.

WICHTIG: Die Vorderräder nicht länger als für 5 Sekunden im harten Anschlag links oder rechts halten. Dies könnte zum Überhitzen der Hydraulikpumpe führen, was Lenkungs- oder Pumpenschäden zur Folge haben kann.

6. Die Maschine zum Anlassen nie anschieben oder schleppen. So könnte der Antrieb beschädigt werden.

STOPPEN DES FAHRZEUGS

Zum Stoppen der Maschine den Fuß vom Gaspedal nehmen, auskuppeln und das Bremspedal drücken.

ABSTELLEN DES MOTORS

Zum Abstellen des Motors die Zündung auf AUS stellen und die Feststellbremse aktivieren. Den Zündschlüssel ziehen, um ein ungewolltes Anlassen des Motors zu vermeiden.

EINFAHREN NEUER FAHRZEUGE

Ihr Workman ist einsatzbereit. Für Spitzenleistung und einen langfristigen Betriebseinsatz sind die folgenden Richtlinien für die ersten 100 Betriebsstunden zu beachten.

- Die Hydraulik- und Motorölstände regelmäßig kontrollieren und auf Anzeichen von Überhitzung in allen Maschinenbereichen achten.
- Nach einem Kaltstart die Maschine für 15

Sekunden warm laufen lassen, bevor der **1.** Gang eingelegt wird.

- Den Motor nicht mit zu hoher Drehzahl laufen lassen.
- Situationen vermeiden, die ein plötzliches Stoppen erfordern, besonders wenn schwere Lasten oder Anhänger mitgeführt werden. Zur Realisierung der vollen Bremsleistung müssen neue Bremschuhe erst eingefahren werden. Diese Richtlinien immer befolgen, wenn neue Bremschuhe montiert werden.
- Die Fahrzeuggeschwindigkeit beim Betrieb verändern. Zu langer Leerlauf ist zu vermeiden. Schnelles Starten und plötzliches Stoppen ist zu vermeiden.
- Der Motor erfordert kein besonderes Einfahröl. Das Original Motoröl ist auch bei Ölwechseln zu verwenden.
- Für alle Kontrollen während der ersten Betriebsstunden siehe den Wartungsabschnitt Ihres Bedienungshandbuchs.

KONTROLLE DER SICHERHEITSSCHALTER

Das Sicherheitssystem verhindert ein Anlassen bzw. Andrehen des Motors, wenn die Kupplung nicht durchgedrückt und/oder der ZWA (wenn vorhanden) nicht ausgekuppelt ist.


VORSICHT

Die Sicherheitsschalter dienen dem Schutz des Bediener, deshalb nie umgehen. Die Funktion der Sicherheitsschalter täglich kontrollieren, um die korrekte Funktion des Sicherheitssystems zu gewährleisten. Wird ein Schalter defekt, diesen vor Inbetriebnahme der Maschine auswechseln. Unabhängig davon, ob die Sicherheitsschalter richtig funktionieren oder nicht, alle Sicherheitsschalter alle zwei Jahre auswechseln, um immer die maximale Betriebssicherheit sicherzustellen. Außerdem: verlassen Sie sich nicht nur auf die Sicherheitsschalter—lassen Sie immer gesunden Menschenverstand walten!

Zum Prüfen der Funktion des ZWA-Sicherheitsschalters:

1. Auf dem Fahrersitz Platz nehmen und die Feststellbremse aktivieren. Den Schalthebel auf NEUTRAL stellen.
2. Den ZWA zuschalten.
3. Das Kupplungspedal durchdrücken und den Zündschlüssel im Uhrzeigersinn auf START drehen.
4. Wenn sich der Motor drehen läßt oder anspringt, hat sich eine Störung im Sicherheitssystem eingestellt, die vor Inbetriebnahme der Maschine behoben werden muß.

BETRIEBSMERKMALE

Dieses Fahrzeug wurde mit Sicherheit im Sinn konzipiert. Für zusätzliche Standfestigkeit wurde es mit vier Rädern versehen. Die Bedienungselemente sind im Autostil ausgelegt, einschl. Lenkrad, Brems-, Kupplungs- und Gaspedale, sowie der Schalthebel. Es ist jedoch zu beachten, daß es sich hierbei nicht um ein Personenfahrzeug handelt. Es ist ein Nutzfahrzeug, das nicht für den normalen Straßenverkehr ausgelegt ist.

Um dem Fahrzeug zusätzliche Traktion zu vermitteln, ist es mit Spezialbereifung, niedriger Übersetzung, einem sperrbaren Differential und anderen Merkmalen

versehen. Diese verleihen dem Fahrzeug breitbasierende Vielseitigkeit, können jedoch gleichfalls zu gefährlichen Situationen führen. Es muß unter allen Umständen beachtet werden, daß es sich hierbei nicht um ein Freizeit- oder Geländefahrzeug handelt. Auf keinen Fall darf diese Maschine als 'Stunt'-Fahrzeug benutzt werden. Es ist ein Arbeitsfahrzeug, kein Spielzeug. Kindern muß der Betrieb der Maschine ausdrücklich untersagt werden. Alle, die mit der Bedienung dieses Fahrzeugs beauftragt werden, sollten im Besitz eines gültigen Führerscheins sein.

Wenn Sie mit dem Gebrauch der Maschine nicht vertraut sind, üben Sie zunächst das Fahren an sicherem Ort, abseits von Unbeteiligten. Machen Sie sich mit den Bedienungselementen vertraut, besonders denen für Bremsen, Lenken und Gangschalten. Erlernen Sie das Fahrverhalten auf unterschiedlichen Flächen und Gelände. Ihr Können wird sich im Laufe der Zeit verbessern, aber, wie bei allen Fahrzeugen, immer zuerst mit Vorsicht umgehen. Sie müssen wissen, wie sich die Maschine in Notfällen schnell anhalten läßt. Wenn Sie Unterstützung brauchen, fragen Sie Ihre Aufsicht.

Viele Faktoren tragen zu Unfällen bei. Sie tragen die Verantwortung für die meisten dieser Faktoren. Ihre Handlungen, wie z.B. zu schnelles Fahren für die herrschenden Bedingungen, zu schnelles Bremsen, zu scharfes Wenden oder eine Kombination dieser sind häufig Ursache für Unfälle.

Einer der wichtigsten Beiträge zu Unfällen ist Ermüdung. Legen Sie ab und zu Pausen ein. Das ist wichtig, um immer aufmerksam zu bleiben.

Das Fahrzeug nie bedienen, wenn Sie unter Einfluß von Drogen oder Alkohol stehen. Selbst verschriebene Medizin oder Hustenmittel können schläfrig machen. Lesen Sie die Anweisungen auf der jeweiligen Medizin oder fragen Sie bei Ihrem Arzt oder Apotheker nach, wenn Sie sich über gewisse Medikamente im Unklaren sind.

Eine der wichtigsten Regeln ist: Bei unbekanntem Gelände—langsamer fahren. Es ist überraschend festzustellen, welchen Schaden alltägliche Gegenstände anrichten können. Äste, Zäune, Drähte, andere Fahrzeuge, Baumstümpfe, Gräben, Sandgruben, Bäche und anderes, was in den meisten Parkanlagen und Golfplätzen zu finden ist, können sich für Bediener

und Maschine als gefährlich erweisen.

Fahren bei Dunkelheit vermeiden, besonders auf unbekanntem Gelände. Wenn Sie bei Dunkelheit fahren müssen, mit Vorsicht vorgehen, die Scheinwerfer einschalten und u.U. zusätzliche Beleuchtung in Erwägung ziehen.

BIEFAHRER

Wenn Sie eine(n) Beifahrer(in) mitführen, immer sicherstellen, daß diese(r) sich festhält. Langsamer fahren und weniger scharf wenden, denn Ihr Beifahrer weiß nicht, was Sie vorhaben, weshalb er/sie u.U. nicht auf ein Wenden, Stoppen, Beschleunigen oder Rucken eingestellt ist.

Sie und Ihr Beifahrer müssen zu allen Zeiten sitzen bleiben sowie Arme und Beine im Fahrzeuginneren halten. Der Fahrer muß, wo möglich, beide Hände am Lenkrad halten und Beifahrer müssen den Handgriff benutzen.

In der Kippmulde oder auf anderem Zubehör dürfen unter keinen Umständen Passagiere mitgeführt werden. Das Fahrzeug ist ausschließlich für einen Fahrer und einen Beifahrer vorgesehen.

GESCHWINDIGKEIT

Geschwindigkeit ist eine der wichtigsten Variablen, die zu Unfällen führen können. Ein zu schnelles Fahren für die herrschenden Bedingungen kann zum Verlust über die Kontrolle des Fahrzeugs und Unfällen führen.

Geschwindigkeit kann selbst bei kleineren Unfällen zu schweren Folgen führen. Ein frontales Aufprallen auf einen Baum, auch bei geringer Geschwindigkeit, kann zu Verletzungen und Sachschäden führen, bei hoher Geschwindigkeit dagegen kann es zum Verlust des Fahrzeuges und zur Tötung des Fahrers und/oder Beifahrers führen.

Nie schneller fahren, als die herrschenden Bedingungen zulassen. Bei Bedenken über die Geschwindigkeit, mit der gefahren werden kann, langsamer fahren.

Beim Gebrauch von schwerem Zubehör (über 500 kg),

wie z.B. Sprühern, Topdressern oder Streuern usw., muß die Betriebsgeschwindigkeit durch Aussperren des 3. Ganges (Sperrschalter auf SLOW stellen) eingeschränkt werden.

WENDEN

Wenden ist eine weitere wichtige Variable, die zu Unfällen führen kann. Ein zu scharfes Wenden für die herrschenden Bedingungen kann zum Verlust der Traktion, Schleudern oder sogar Umkippen führen.

Nasse, sandige oder schlüpfrige Flächen können das Wenden weiter erschweren und gefährlich machen. Je schneller Sie fahren, desto mehr erhöht sich das Risiko. Aus diesem Grund immer die Geschwindigkeit reduzieren, bevor Sie wenden.

Bei scharfem Wenden und hoher Geschwindigkeit kann sich das rechte innere Hinterrad vom Boden abheben. Dabei handelt es sich nicht um einen Konzeptionsfehler der Maschine—das passiert bei der Mehrzahl von 4-Rad-Maschinen, selbst Pkws. Wenn dieser Umstand eintritt, wenden Sie zu scharf für die Geschwindigkeit, mit der Sie fahren. Langsamer fahren!

BREMSEN

Wenn Sie sich einem Hindernis nähern, sollten Sie die Geschwindigkeit reduzieren. So erhalten Sie zusätzlichen Spielraum zum Stoppen oder Wenden. Aufprallen auf einen Gegenstand kann zur Beschädigung des Fahrzeugs und der mitgeführten Last führen. Und natürlich können Sie und Ihr Beifahrer Verletzungen erleiden.

Das Brutto-Fahrzeuggewicht übt einen bedeutenden Einfluß auf die Fähigkeit aus, das Fahrzeug anzuhalten oder zu wenden. Größere Lasten oder Zubehör machen es schwieriger, das Fahrzeug zu wenden oder zu stoppen. Je schwerer die Last, desto länger der Bremsweg.

Die Bremsmerkmale richten sich gleichfalls danach, ob eine Mulde oder Zubehör am Fahrzeug montiert sind. Plötzliches Bremsen kann zum Blockieren der Hinterräder vor den Vorderrädern führen, was sich auf die Fahrzeugkontrolle auswirken kann. Wenn keine Mulde oder Zubehör montiert sind, empfiehlt es sich,

die Fahrzeuggeschwindigkeit zu reduzieren.

Rasen und Fahrwege sind bei Nässe viel schlüpfriger. Der Bremsweg auf nassen Flächen ist 2- bis 4-mal länger als auf trockenen Böden.

Wenn Sie Wasser durchfahren, das tief genug ist, um die Bremsen naß zu machen, funktionieren diese nicht so gut, als wenn sie trocken sind. Nach Durchfahren von Wasser, die Bremsen ausprobieren, um sicherzustellen, daß sie wirksam sind. Wenn sie nicht normal funktionieren, langsam im **1.** Gang fahren und die Bremsen unter leichten Druck setzen. So trocknen die Bremsen schnell aus.

Beim Befahren von vereisten oder schlüpfrigen Flächen (nassem Gras) oder beim Hangabwärtsfahren nicht Herunterschalten, da die Motorbremsung zum Schleudern und Verlust über die Kontrolle der Maschine führen kann. Vor dem Hangabwärtsfahren herunterschalten.

UMKIPPEN

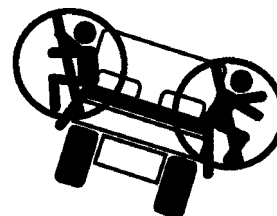
Der TORO WORKMAN® ist mit einem Überrollbügel, Hüft- und Schulterschutz sowie einem Handgriff ausgerüstet. Der an diesem Fahrzeug vorgesehene Überrollbügel schützt im seltenen Fall eines Umkippens der Maschine gegen schwere oder fatale Verletzung, obwohl das System Bediener nicht gegen alle möglichen Verletzungsgefahren schützen kann.

Beschädigte Überrollbügel müssen ausgewechselt werden; weder instand setzen noch modifizieren. Alle Änderungen des Überrollbügels müssen vom Hersteller zugelassen werden.

Der beste Schutz gegen Unfälle mit Nutzfahrzeugen liegt in konstanter Aufsicht und Ausbildung von Bedienern, wobei dem Einsatzbereich besondere Beachtung zu schenken ist.

Bediener schützen sich und andere am besten vor schweren Verletzungen und Lebensgefahr durch Vertrautwerden mit dem vorschriftsmäßigen Einsatz des Nutzfahrzeuges, durch konstante Aufmerksamkeit und Vermeiden aller Handlungen und Bedingungen, die zu Unfällen führen könnten. Bei einem Umkippen wird das Risiko des Bedieners durch Verwendung des

Im Fall eines Umkippens



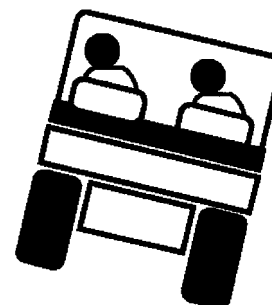
Nicht abspringen



Fahrer: Festhalten und Füße nach unten drücken.



Beifahrer: Hüftschutz und Handgriff festhalten, Füße nach unten drücken.



Aus der Fallrichtung neigen

Überrollbügel und Befolgen der angegebenen Richtlinien bedeutend reduziert.



Das Fahrzeug kann bei unsachgemäßem Betrieb umkippen. Das kann zu Verletzungen oder sogar Todesfällen führen.

HÄNGE



WARNUNG

Das Umkippen an Hängen oder Hinunterrollen des Fahrzeuges führt zu schweren Verletzungen.

- Wenn der Motor an einem Hang abwürgt oder nicht mehr vorwärts will, nie das Fahrzeug wenden.
- Immer im Rückwärtsgang geradeaus den Hang hinunterfahren.
- Nie im Leerlauf oder nur mit Bremsen und nach unten gedrückter Kupplung hangabwärts fahren.
- Nie steile Hänge seitwärts befahren; immer Hänge in gerader Linie auf- oder abwärts befahren.
- Wenden an Hängen vermeiden.
- Die Kupplung nicht plötzlich herauslassen oder die Bremsen wuchtig betätigen. Plötzlicher Geschwindigkeitswechsel kann zum Umkippen führen.

An Hängen mit besonderer Vorsicht umgehen. Nie außergewöhnlich steile Hänge befahren. Auf Gefällen dauert es länger, die Maschine zum Stillstand zu bringen, als auf ebenem Gelände. Wenden beim Befahren

von Hängen und Gefällen ist gefährlicher, als Wenden auf ebener Fläche. Besonders gefährlich ist das Wenden beim Hinunterfahren, insbesondere wenn die Bremsen aktiviert werden, sowie das hangaufwärtige

Wenden beim Fahren quer zum Hang. Das Wenden an Hängen führt auch bei geringer Geschwindigkeit und ohne Belastung leichter zum Umkippen der Maschine.

Vor Befahren eines Hanges oder eines Gefälles, zuerst die Geschwindigkeit reduzieren und einen niedrigen Gang einlegen. Wenn an einem Hang gewendet werden muß, die Wende so langsam und vorsichtig wie möglich durchführen. An Hängen nie scharf oder schnell wenden.

Wenn Sie beim Befahren eines steilen Hanges an Geschwindigkeit verlieren oder der Motor würgt ab, das Fahrzeug schnell abbremsen, Neutral einlegen, den Motor neu anlassen und den Rückwärtsgang einlegen. Im Leerlauf unterstützen der Motor und die Trägheit des Getriebes die Bremsen bei der Kontrolle des Fahrzeugs an Hängen/Gefällen, was zu einem sicheren Rückwärtsfahren den Hang hinunter führt.

Bei besonders steilen Hängen oder wenn die Last einen hohen Schwerpunkt hat, das Gewicht der Last reduzieren. Beachten: Lasten können sich verlagern. Lasten immer absichern.

Hinweis: Der Workman® hat ausgezeichnete Kletterfähigkeiten. Diese werden durch die Differentialsperre weiter verbessert. Die Fähigkeit, Hänge zu bewältigen, kann durch Hinzufügen von Ballast wie folgt weiter verbessert werden:

- Hinzufügen von Gewichten an der Innenseite der Mulde; dabei sicherstellen, daß die Last abgesichert ist.
- Montieren von Radballast an den Hinterrädern.
- Einfüllen von Flüssigballast (Kalziumchlor) in den Hinterreifen.
- Die Traktion ist besser, wenn kein Beifahrer mitgeführt wird.

BELADEN UND KIPPEN

Gewicht und Position der Nutzlast und des Beifahrers können den Schwerpunkt des Fahrzeugs und sein Fahrverhalten beeinflussen. Um einem Verlust über die Kontrolle des Fahrzeugs und Verletzungsgefahren vorzubeugen, sind die folgenden Richtlinien zu beachten:

Keine Lasten mitführen, die die auf dem Typenschild angegebene maximale Nutzlast des Fahrzeugs überschreiten.

Für das Fahrzeug stehen verschiedene Kombinationen von Mulden, Bühnen und anderem Zubehör zur Verfügung. Diese lassen sich verschieden gruppieren, um die maximale Kapazität und Vielseitigkeit der Maschine auszunutzen. Die Gesamtabmessungen der Mulde betragen 1,4 x 1,65 m (B x L). Sie kann bis zu 900 kg gleichmäßig verteilter Last tragen.



WARNUNG

Die Mulde senkt sich, wenn der Kipphebel nach unten gedrückt wird, auch wenn der Motor abgestellt ist. Abstellen des Motors hindert die Mulde NICHT daran, sich abzusenken. Falls die Mulde nicht unverzüglich heruntergelassen wird, immer die Sicherheitsstange in die Sicherheitsposition bringen, damit die Mulde oben bleibt.

Lasten verhalten sich je nach Art und Weise, in der sie verladen sind, verschieden. Sand verteilt sich gleichmäßig mit relativ flachem Profil. Andere Gegenstände, wie z.B. Backsteine, Dünger oder Bauholz werden in der Mulde höher gestapelt.



WARNUNG

Wenn die Mulde abgesenkt wird, besteht die Möglichkeit, daß Ihre Hände oder andere Körperteile oder die anderer Personen von der Mulde eingequetscht und verletzt werden. Mit besonderer Vorsicht vorgehen und darauf achten, daß niemand verletzt wird. Außerdem nie auf die Füße Dritter auskippen. Das hört sich vielleicht komisch an, kann aber sehr gefährlich sein.

Höhe und Gewicht der Last üben einen bedeutenden Einfluß auf die Kippfähigkeit des Fahrzeugs aus. Je höher die gestapelte Last, desto einfacher läßt sich ein Umkippen herbeiführen. Unter Umständen stellen Sie fest, daß 900 kg als gestapelte Last zu groß ist. Reduzieren der Nutzlast ist eine Methode zum Vorbeugen gegen Umkippen. Eine weitere Möglichkeit zur Reduktion der Gefahr eines Umkippens ist die ausgeglichene, möglichst niedrige Verteilung der Last.

Wenn die Last näher an einer Seite als an der anderen liegt, führt auch das zu einem erhöhten Risiko, daß die Maschine auf diese Seite umkippt. Dies trifft besonders beim Wenden zu, wenn sich die Last an der Außenseite des Wendekreises befindet.

Schwere Lasten nie hinter der Hinterachse auflegen. Wenn sich die Last hinter der Hinterachse befindet, reduziert sich die Belastung der Vorderräder, was eine Minderung der Lenkwirkung zur Folge hat. Wenn sich die Last ganz hinten befindet, können sich die Vorderräder sogar vom Boden abheben, wenn das Fahrzeug über Unebenheiten oder hangaufwärts gefahren wird. So verliert das Fahrzeug seine Lenkwirkung und kann nach hinten umkippen.

Als allgemeingültige Regel gilt, Lasten immer gleichmäßig von vorne nach hinten und von Seite zu Seite verteilen.

Lasten, die nicht abgesichert sind oder Flüssiglasten, wie z.B. Sprüherfüllungen, können sich verlagern. Diese Verlagerungen kommen meistens beim Wenden, beim Hangauf- oder -abwärtsfahren, plötzlichen Geschwindigkeitsänderungen oder beim Fahren über unebenes Gelände ins Spiel. Sich verlagernde Lasten können zum Umkippen des Fahrzeugs beitragen. Lasten immer absichern, um einer Verlagerung vorzubeugen. Lasten nie kippen, wenn das Fahrzeug quer zum Hang steht.

Schwere Lasten führen zur Verlängerung des Bremsweges und reduzieren Ihre Fähigkeit, ohne Kippisiko schnell zu wenden.

Der hintere Ladebereich dient nur dem Mitführen von Nutzlasten und nicht von Passagieren.

GEBRAUCH DER DIFFERENTIALSPERRE

Die Differentialsperre führt zur Verbesserung der Fahrzeugtraktion, indem die Hinterräder gesperrt werden, so daß kein Rad durchdrehen kann. Dies ist besonders beim Befördern schwerer Lasten auf nassem Rasen oder schlüpfrigem Gelände, beim Befahren von Hängen und auf sandigen Flächen nützlich.



WARNUNG

Das Umkippen oder Rollen des Fahrzeugs an einem Hang führt zu schweren Verletzungen.

- Die zusätzliche Traktion, die aus dem Gebrauch der Differentialsperre resultiert, kann zu gefährlichen Situationen führen, wie z.B. Befahren von zu steilen Hängen, auf denen nicht mehr sicher gewendet werden kann. Beim Gebrauch der Differentialsperre mit größter Vorsicht vorgehen, besonders an steileren Hängen.
- Wenn bei aktivierter Differentialsperre und hoher Fahrgeschwindigkeit schnell gewendet wird und sich das innere Hinterrad vom Boden abhebt, kann es zum Verlust über die Kontrolle des Fahrzeugs kommen, was zum Schleudern führen kann. Die Differentialsperre nur bei niedriger Geschwindigkeit benutzen.

Es ist jedoch immer zu beachten, daß es sich hierbei nur um eine vorübergehende Lösung handelt. Der Gebrauch dieser Sperre ersetzt nicht den sicheren Maschineneinsatz, der schon bezüglich steiler Hänge und schwerer Lasten abgehandelt wurde.

Die Differentialsperre führt dazu, daß sich beide Hinterräder mit der gleichen Drehzahl drehen. Beim Gebrauch der Differentialsperre wird die Fähigkeit, scharf zu wenden, etwas eingeschränkt und kann zum Aufreiben des Grasbodens führen. Die Differentialsperre nur in erforderlichen Fällen, bei geringer Fahrgeschwindigkeit und nur im 1. oder 2. Gang benutzen.

TRANSPORTIEREN DES FAHRZEUGS

Zum Abtransport des Fahrzeugs über weitere Entfernungen ist ein Anhänger zu verwenden. Sicherstellen, daß das Fahrzeug ordentlich auf dem Anhänger abgesichert wird. Zum Ausfindigmachen der Verankerungspunkte.

ABSCHLEPPEN DES FAHRZEUGS

In Notfällen kann das Fahrzeug über kurze Strecken abgeschleppt werden. TORO kann diesen Vorgang jedoch nicht für Routinefälle empfehlen.



WARNUNG

Zu schnelles Abschleppen kann zum Verlust über die Lenkkontrolle des Fahrzeugs führen. Das Fahrzeug nie schneller als 8 km/h abschleppen.

Das Abschleppen des Fahrzeugs muß von zwei Personen vorgenommen werden. Ein Abschleppseil in den Löchern im vorderen Rahmen des Chassis festmachen. Den Schalthebel auf Neutral stellen und die Feststellbremse lösen. Muß die Maschine über eine längere Strecke transportiert werden, den Abtransport mit Hilfe eines Anhängers oder Pritschenwagens durchführen.

Hinweis: Die Servolenkung wird nicht funktionieren, weshalb zum Lenken ein größerer Kraftaufwand erforderlich ist.



Bild 9

1. Transportösen im Chassis

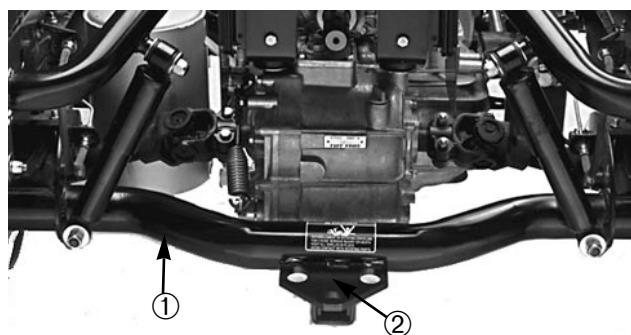


Bild 10

1. Achsrohr

2. Zugplatte (Option)

Zugvorrichtung oder mit "5. Rad", deren Bruttogewicht über 900 kg liegt, entweder eine Chassis-montierte Zugstange (mit einer Nennleistung von 1590 kg Brutto-Anhängerkapazität) oder einen "5. Rad-Satz" mit Bremsung verwenden. Wenn Anhänger mit Bruttogewicht über 900 kg vom Workman geschleppt werden, müssen diese mit eigenen Bremsen ausgerüstet sein.

Beim Mitführen von Lasten oder beim Abschleppen von Anhängern (Zubehör), das Fahrzeug und den Anhänger nicht überlasten. Überlastung kann zu geminderter Leistung oder Defekten an den Bremsen, Achsen, Motor, Hinterachse, Lenkung, Fahrwerk, Karosserie oder Reifen führen.

Wichtig: Zur Reduktion der Gefahr eines Antriebsschadens, die niedrige Übersetzung wählen.

Beim Schleppen von Zubehör mit "5. Rad", wie z. B. den Fairway-Aerifizierer, immer die mit dem "5. Rad-Satz" mitgelieferte Stange verwenden, um einem Abheben der Vorderräder vorzubeugen, wenn die Bewegung des Zubehörs plötzlich irgendwie eingeschränkt wird.

MITFÜHREN VON ANHÄNGERN

Der Workman besitzt die Fähigkeit, Anhänger und Zubehör mit größerem Gewicht als das der Zugmaschine abzuschleppen.

Je nach Anwendung gibt es für den Workman verschiedene Zugvorrichtungen. Für Einzelheiten Ihren TORO-Vertragshändler kontaktieren.

Wenn eine Zugvorrichtung benutzt wird, die mit dem hinteren Achsrohr verschraubt ist, kann Ihr Workman Anhänger oder Zubehör mit einem Brutto-Anhängergewicht von bis zu 680 kg abschleppen. Anhänger immer mit 60% der Last vorne im Anhänger beladen. So werden ca. 10% des Brutto-Anhängergewichts (max. 90 kg) auf die Zugvorrichtung des Fahrzeugs verlagert.

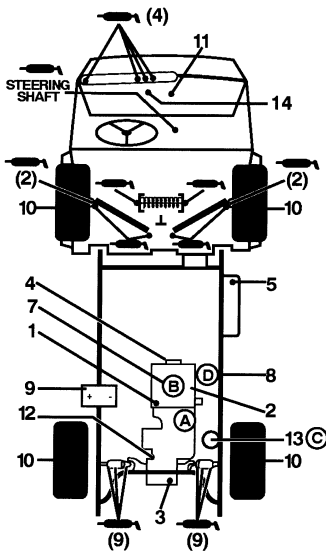
Beim Schleppen von Anhängern mit normaler

Wartung

Tägliche Wartungsmaßnahmen

Die folgenden Punkte täglich kontrollieren:

- Funktion der Sicherheitsschalter
- Funktion der Dienst- und Feststellbremsen
- Funktion der Kupplung & des Schalthebels
- Kraftstoffstand
- Motorölstand
- Ölstand in der Antriebsachse
- Bremsflüssigkeitsstand
- Schaumfilter im Luftfilter
- Kühllamellen am Motor
- Ungewöhnliches Motorgeräusch
- Reifendruck
- Hydraulische Schläuche auf Defekt
- Flüssigkeitslecks
- Funktion der Anzeigen
- Alle Schmierstellen einfetten/ölen (auch unverzüglich nach jeder Wäsche)
- Lackschäden ausbessern



WORKMAN 3100 SCHNELLREFERENZ

Prüfen/Warten

1. Motorölstand
2. Motoröl ablassen
3. Antriebsachse/Hydraulikölstand (Meßstab)
4. Treibriemen (Hydraulikpumpe)
5. Kraftstoff (nur unverbleites Benzin)
6. Schmierstellen (33) 100 Stunden
7. Luftfilter
8. Kraftstofffilter
9. Batterie
10. Reifendruck—max. 1,4 kg/cm² vorne
1,3 kg/cm² hinten (61 cm Reifen)
11. Sicherungen (Beleuchtung 10A, Zündung 7,5 A, Armaturenbrett-Zubehör 7,5 A)
12. Hydrauliksieb
13. Hydraulikölfilter
14. Bremsflüssigkeit

	Flüssigkeitsart	Füllmenge	Wechselintervalle		Filter Teil-Nr.
			Flüssigkeit	Filter	
Motoröl 10°C–40°C	SAE 10W 30 CD	1,9 l	50 Std.	50 Std.	1205001
Getriebe-/Hydrauliköl	Dextron II ATF	7,1 l	800 Std.	800 Std.	54-0110
Luftfilter	Alle 25 Stunden reinigen			200 Std.	4708303
Kraftstoff/-filter	Unverbleit	26,5 l		400 Std.	18-520
Sieb	—	—	Alle 800 Std. reinigen		87-3990

BEI STARKER BEANSPRUCHUNG SIND DIE WARTUNGSMASSNAHMEN ZWEIMAL SO HÄUFIG ZU TREFFEN.

Wartungsplan

Empfohlene Wartungsintervalle (Minimum)

Wartungsmaßnahme	Wartungsintervall & Service																												
<table border="1" style="width: 100%; border-collapse: collapse; margin-bottom: 10px;"> <tr> <td style="padding: 5px;">Batteriefüllstand</td> <td style="padding: 5px; text-align: center;">Alle 50 Stunden</td> <td style="padding: 5px; text-align: center;">Alle 100 Stunden</td> <td style="padding: 5px; text-align: center;">Alle 200 Stunden</td> <td style="padding: 5px; text-align: center;">Alle 400 Stunden</td> <td style="padding: 5px; text-align: center;">Alle 800</td> </tr> <tr> <td style="padding: 5px;">Batteriekabelanschlüsse prüfen</td> <td></td> <td></td> <td></td> <td></td> <td></td> </tr> <tr> <td style="padding: 5px;">Motor-Schaumfilter einölen</td> <td></td> <td></td> <td></td> <td></td> <td></td> </tr> <tr> <td style="padding: 5px;">†Motoröl und -filter wechseln</td> <td></td> <td></td> <td></td> <td></td> <td></td> </tr> </table> <p style="margin-left: 20px;">Alle Schmierstellen einfetten/ölen Motorhauben entfernen, Lamellen reinigen Zustand und Abnutzung der Reifen kontrollieren Schläuche des Kühlsystems prüfen</p> <p style="margin-left: 20px;">‡Kabeleinstellungen kontrollieren ‡Die Spannung des Pumpentreibriemens kontrollieren Den Luftfilter wechseln Die Motordrehzahl kontrollieren (Leerlauf & Vollgas) ‡Radmuttern auf korrektes Drehmoment festziehen</p> <p style="margin-left: 20px;">Vorspur der Vorderräder prüfen Feststell- und Dienstbremsen kontrollieren Kraftstoffleitungen kontrollieren Filter der elektrischen Kraftstoffpumpe wechseln</p> <p style="margin-left: 20px;">‡Filter in der Antriebsachse wechseln Öl in der Antriebsachse wechseln Sieb in der Antriebsachse reinigen Vorderradlager mit Fett packen Zündkerzen wechseln</p>	Batteriefüllstand	Alle 50 Stunden	Alle 100 Stunden	Alle 200 Stunden	Alle 400 Stunden	Alle 800	Batteriekabelanschlüsse prüfen						Motor-Schaumfilter einölen						†Motoröl und -filter wechseln										
Batteriefüllstand	Alle 50 Stunden	Alle 100 Stunden	Alle 200 Stunden	Alle 400 Stunden	Alle 800																								
Batteriekabelanschlüsse prüfen																													
Motor-Schaumfilter einölen																													
†Motoröl und -filter wechseln																													
<p>† Erstes Einfahren nach 5 Stunden</p> <p>‡ Erstes Einfahren nach 50 Stunden</p>																													
<p>Alle Sicherheitsschalter austauschen Den Kraftstofftank ablassen und ausspülen. Die Bremsflüssigkeit wechseln.</p>	<p>Jährliche Empfehlungen Punkte sind alle 1200 Betriebsstunden oder alle 2 Jahre zu empfehlen, je nachdem, welcher Zeitpunkt zuerst eintritt.</p>																												

EINFETTEN VON LAGERUNGEN UND BÜCHSEN

Das Fahrzeug hat (33) Schmierstellen, die regelmäßig mit Nr. 2 Allzweckschmierfett auf Lithiumbasis eingefettet werden müssen. Bei Einsatz der Maschine unter normalen Umständen sind Lager und Büchsen alle 100 Betriebsstunden einzufetten. Häufiger muß geschmiert werden, wenn das Fahrzeug starker Beanspruchung ausgesetzt ist.

Die Schmierstellen und -mengen sind wie folgt: Enden der Spurstange (4) (Bild 11); Kugelgelenke vorne (4) (Bild 11); Antriebswellen hinten (6) (Bild 12); Lenkwelle (1) (Bild 13); Gelenkbüchsen vorne (2) (Bild 14) und Pedalgelenke (4) (Bild 15).

WICHTIG: Beim Einfetten der Lagerkreuze der Antriebswelle ist Fett solange einzupressen, bis es aus allen vier Schalen an jedem Kreuz hervorquillt.

1. Den Schmiernippel sauber wischen, um dem Eindringen von Fremdkörpern in die Lager oder Büchsen vorzubeugen.
2. Fett in Lager oder Büchsen einpressen.
3. Überflüssiges Fett abwischen.

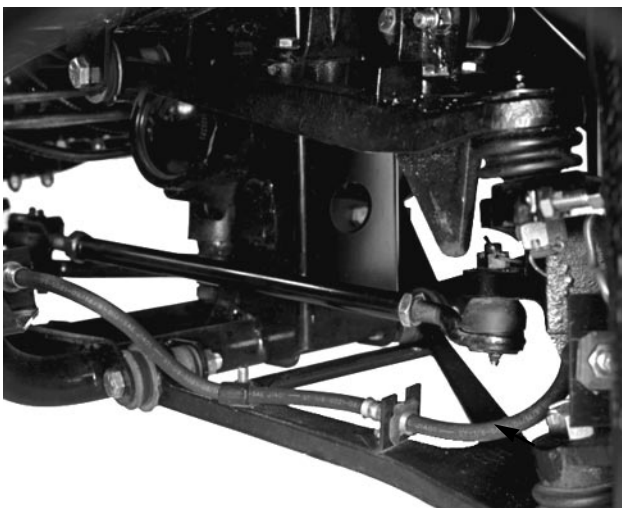


Bild 11

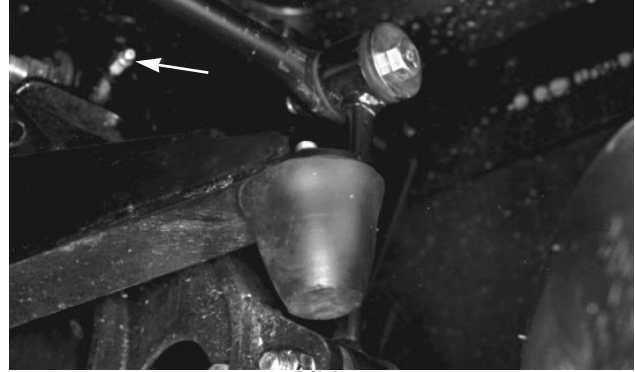


Bild 12



Bild 13



Bild 14

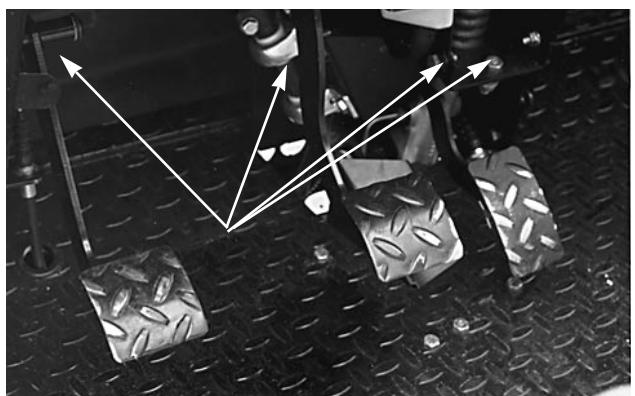


Bild 15

WICHTIG**Schwerer Einsatz**

Wenn das Fahrzeug unter den unten aufgeführten Bedingungen eingesetzt wird, sind die Wartungsmaßnahmen zweimal so häufig durchzuführen.

- Sandflächeneinsatz
- Betrieb bei kalter Witterung (unter 0° C)
- Anhänger- oder "5. Rad"-Einsatz
- Häufiger Einsatz auf staubigen Wegen
- Häufiger Einsatz bei Maximum Bruttogewicht
- Baustelleneinsatz
- Nach längerem Betrieb unter schlammigen, sandigen, nassen oder ähnlich schmutzigen Bedingungen sind die Bremsen zu kontrollieren und zu reinigen; ebenfalls die Hinterachse so bald wie möglich abschmieren. So wird der Verschleißwirkung von reibendem Material entgegengewirkt.
- Bei regelmäßigem, besonders anspruchsvollem Einsatz sind alle Schmiernippel täglich abzuschmieren; gleichfalls den Luftfilter täglich kontrollieren, um schwerer Abnutzung vorzubeugen.

**VORSICHT**

Nur fachkundiges und dazu bevollmächtigtes Personal darf mit der Wartung, Instandsetzung, Einstellung oder Kontrolle dieses Fahrzeugs beauftragt werden.

Brandgefahren vermeiden und ein Feuerlöschgerät im Wartungsbereich zur Hand haben. Kraftstoff-, Batterie- oder Kühlwasserlecks nie mit offenem Licht prüfen. Nie offene Behälter mit Kraftstoff oder brennbaren Flüssigkeiten zum Reinigen von Maschinenteilen verwenden.

Viele Wartungsmaßnahmen erfordern das Anheben und Absenken der Flachmulde. Um schwerer Verletzungs- oder Lebensgefahr vorzubeugen, sind die folgenden Sicherheitsvorkehrungen zu treffen.

**WARNUNG**

Vor Durchführung irgendwelcher Einstellungen oder Wartungsmaßnahmen an der Maschine immer zuerst den Motor abstellen, die Feststellbremse aktivieren und den Zündschlüssel ziehen. Alle Lasten aus Flachmulde oder von anderem Zubehör entfernen, bevor die Mulde angehoben wird. Erst unter der angehobenen Mulde arbeiten, wenn der Sicherheitsständer in der AB-Stellung ist.

Nach Abschluß der Wartungsmaßnahmen die Sicherheitsstütze entfernen, auf den Steckbolzen drücken und die Flachmulde absenken.

GEBRAUCH DER SICHERHEITSSTÜTZE DER FLACHMULDE

1. Die Flachmulde soweit anheben, bis die Hubzylinder voll ausgestreckt sind.
2. Die Stütze der Flachmulde von ihrem Steckbolzen an der Oberseite des U-Profiles entfernen, auf dem die Rückenlehne des Workman getragen wird (Bild 16).

3. Die Muldenstütze auf die Zylinderstange drücken; dabei sicherstellen, daß die Endnasen der Stütze am Ende des Zylinderrohrs und am Ende der Zylinderstange liegen (Bild 17).
4. Zum Einlagern der Muldenstütze, diese aus dem Zylinder entfernen und auf den Bolzen an der Oberseite des U-Profiles drücken, auf dem die Rückenlehne getragen wird.
5. Die Muldenstütze immer von der Außenseite der Mulde anbringen und entfernen.
6. Nie versuchen, die Flachmulde abzusenken, wenn sich die Muldenstütze am Zylinder befindet.

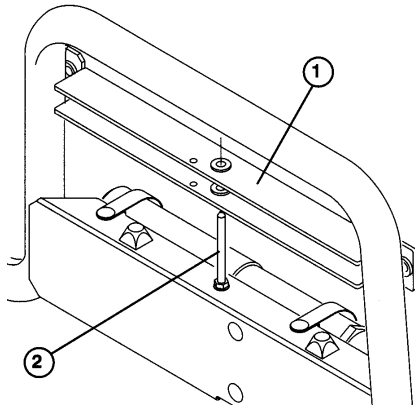


Bild 16

1. Muldenstütze 2. Steckbolzen

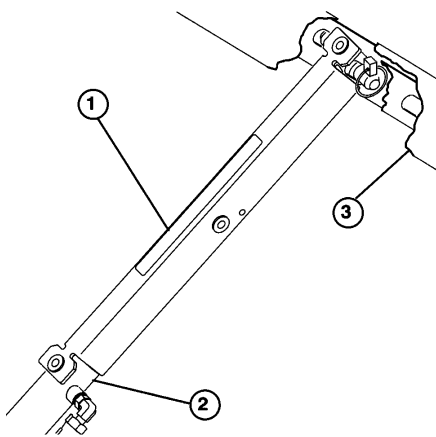


Bild 17

1. Muldenstütze 3. Flachmulde
2. Zylinderrohr

AUFBOCKEN DES FAHRZEUGS

1. Nie den Motor anlassen, während das Fahrzeug aufgebockt ist, da Motorvibrationen oder Radbewegungen zum Herunterfallen des Fahrzeugs vom Bock führen können.
2. Nie unter dem Fahrzeug arbeiten, ohne zuerst Achsständer unter das Fahrzeug zu stellen. Das Fahrzeug könnte eventuell vom Bock herunterfallen, was zur Verletzung einer darunterliegenden Person führen könnte.
3. Die Aufbockstelle an der Vorderseite der Maschine befindet sich unter dem vorderen mittleren Rahmenträger; hinten befindet sie sich unter dem Achsrohr.
4. Beim Aufbocken der Vorderseite des Fahrzeugs immer einen Holzklötz (oder ähnliches Material) von 50 x 100 mm zwischen Bock und Fahrzeugrahmen einführen.



Bild 18

1. Aufbockstelle vorne



Bild 19

1. Aufbockstelle hinten

Stellen für spezifische Wartungsmaßnahmen

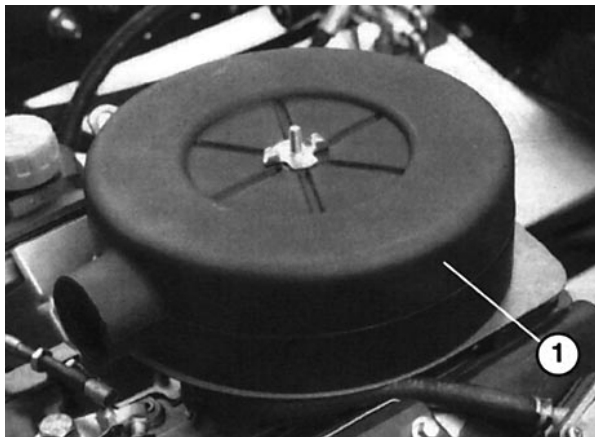


Bild 20

1. Abdeckung—Luftfilter

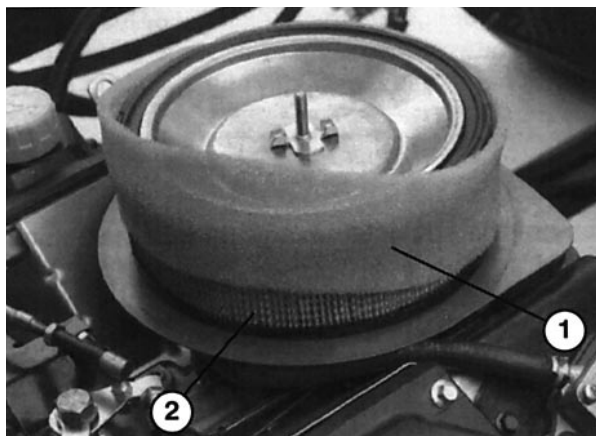


Bild 21

1. Schaumfilter
2. Papierfilter

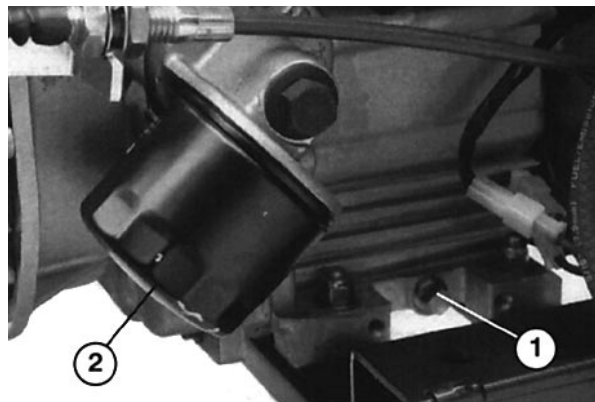


Bild 22

1. Ablassschraube—Motoröl
2. Motorölfilter



Bild 23

1. Kraftstofffilter

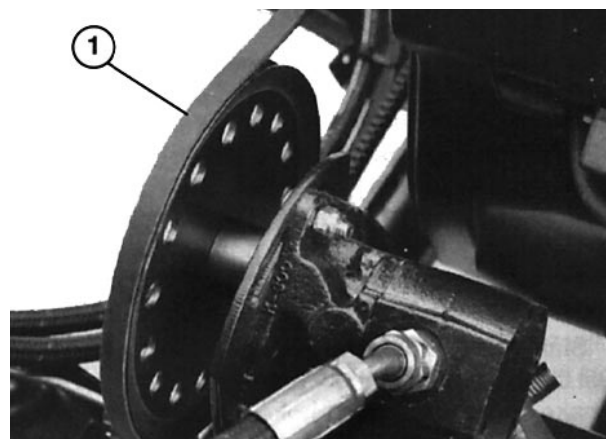


Bild 24

1. Riemen—Pumpe

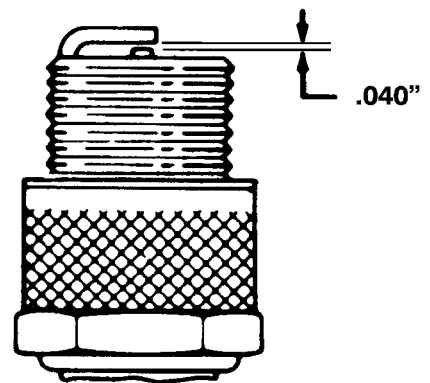


Bild 25

WECHSELN DES HYDRAULIKÖLS IN DER ANTRIEBSACHSE

Das Hydrauliköl und den Ölfilter in der Antriebsachse alle 600 Stunden wechseln und das Sieb reinigen.

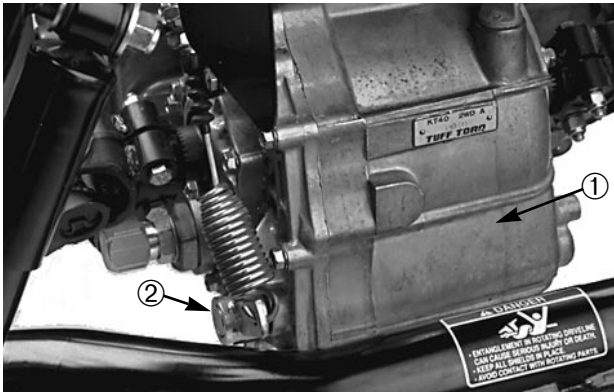


Bild 26

- 1. Hydraulikreservoir
- 2. Ablasschraube

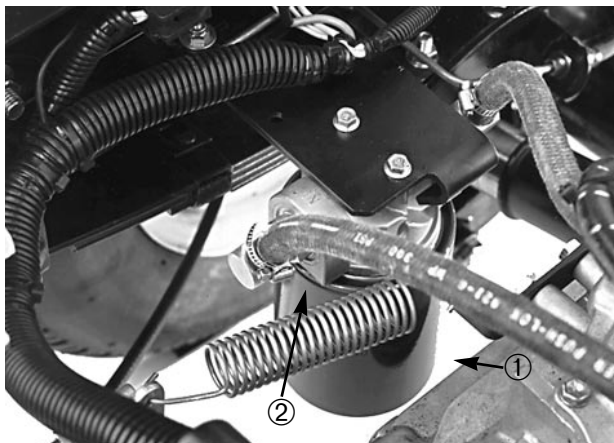


Bild 27

- 1. Hydraulikfilter
- 2. Dichtung

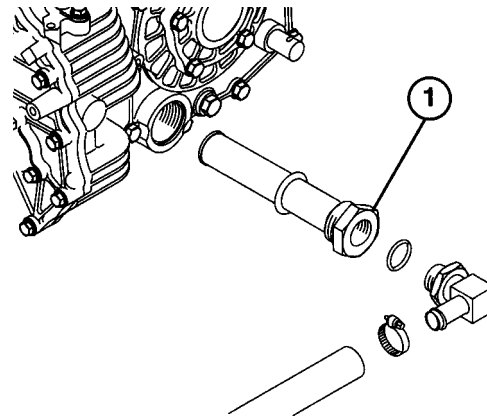


Bild 28

- 1. Hydraulikölsieb

VORSPUR DER VORDERRÄDER

Die Vorspur der Vorderräder alle 600 Betriebsstunden oder einmal jährlich kontrollieren.

1. Den Abstand Mitte-Mitte (auf Achshöhe) an der Vorder- und Rückseite der Lenkräder messen. Die Abmessung vorne darf nicht mehr als $\pm 3\text{mm}$ vom hinteren Maß abweichen.

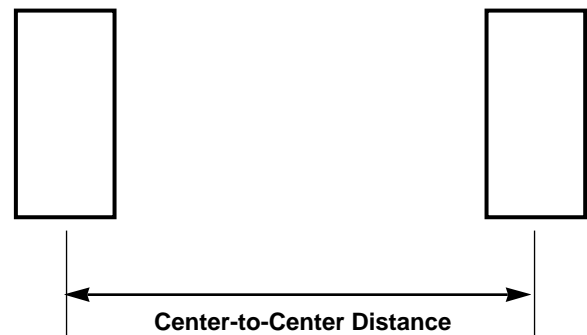


Figure 29

2. Zum Einstellen die Klemmutter an beiden Enden der Spurstange lockern.

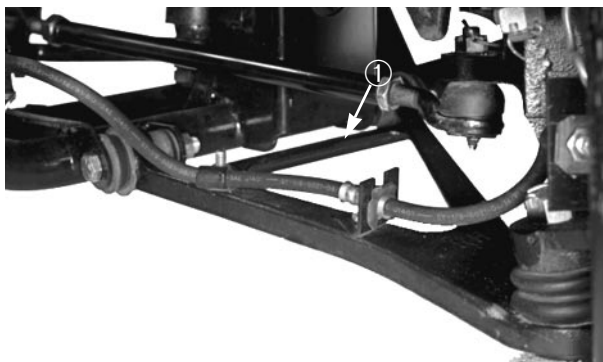


Bild 30

1. Spurstange

3. Die Zugstange zum Bewegen der Vorderseite des Reifens nach innen oder außen drehen.
4. Die Klemmutter an der Spurstange wieder festziehen, wenn die Vorspur richtig eingestellt ist.

ANHEBEN DER FLACHMULDE IN NOTFÄLLEN (ohne den Motor anzulassen)

Die Flachmulde kann in Notfällen durch Drehen des Anlassers und Halten des Hubhebels angehoben werden. Den Anlasser 10 Sekunden lang drehen lassen, dann 60 Sekunden warten, bis der Anlasser erneut betätigt wird.

Wenn sich der Motor nicht drehen läßt, müssen die Last und der Werkzeugkasten (Zubehör) entfernt werden, um ein Warten von Motor oder Antriebsachse zu ermöglichen.

SICHERUNGEN

Das elektrische Schaltsystem der Maschine wird von drei Sicherungen geschützt, die sich rechts unter dem Armaturenbrett befinden.

SICHERUNGEN	
OFFEN	—
BELEUCHTUNG & HUPE	10A
ZÜNDUNG	7,5A
ARMATURENBRETT	7,5A



Bild 31

1. Sicherungsleiste

STARTHILFE

1. Die Schrauben lösen, mit denen die Batterieabdeckung am Batteriegehäuse abgesichert wird und die Abdeckung wegschieben.
2. Ein Starthilfekabel zwischen den Pluspolen der zwei Batterien ankleben. Der Pluspol wird u.U. durch ein “+”-Symbol auf der Oberseite der Batterieabdeckung gekennzeichnet.



WARNING

Jump starting can be dangerous. To avoid personal injury or damage to electrical components in the vehicle, observe the following warnings:

- Never jump start with a voltage sources greater than 15 volts D.C. This will damage the electrical system.
- Never attempt to jump start a discharged battery that is frozen. It could rupture or explode during jump starting.
- Observe all battery warnings while jump starting your vehicle.
- Be sure your vehicle is not touching the jump start vehicle.
- Connecting cables to the wrong post could result in personal injury and/or damage to the electrical system.

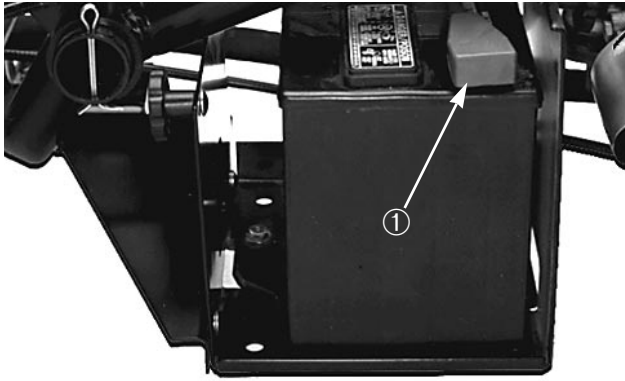


Bild 32

1. Pluskabel (+)

3. Ein Ende des anderen Starthilfekabels mit dem Minuspol der Batterie eines anderen Fahrzeuges verbinden. Der Minuspol wird durch einen "NEG"-Schriftzug auf der Batterieabdeckung gekennzeichnet. Das andere Ende des Starthilfekabels nicht mit dem Minuspol der entladenen Batterie verbinden. Das Kabel anstelle dessen am Motor anklemmen. Nie das Starthilfekabel am Kraftstoffsystem anklemmen.
4. Den Motor im Fahrzeug anlassen, das den Notstrom liefert. Für ein paar Minuten laufen lassen, dann Ihren Motor anlassen.
5. Zuerst das Minus-Starthilfekabel von Ihrem Motor abklemmen, dann die Batterie im zweiten Fahrzeug.
6. Die Batterieabdeckung wieder am Batteriegehäuse anbringen und die Schrauben festziehen.

KENNZEICHNUNG UND BESTELLEN

Modell- und Seriennummern

Der WORKMAN® hat zwei Kennnummern: Eine Modell- und eine Seriennummer. Die Nummern sind auf ein Typenschild aufgestanzt, das sich am rechten Rahmenteil unter dem Armaturenbrett befindet. In allem Schriftverkehr bezüglich der Maschine sind immer Modell- und Seriennummern anzugeben, um sicherzustellen, daß nur zutreffende Angaben und Ersatzteile bezogen werden.

Zum Bezug von Ersatzteilen von Ihrem TORO Vertragshändler immer die folgenden Angaben machen:

1. Modell- und Seriennummer.
2. Bestell-Nr., Beschreibung und Menge der gewünschten Teile.