



斗式座椅底座套件

Workman® GTX 系列多功能工作车

型号 07048

安装说明

⚠ 警告

加利福尼亚州
第65号提案中警告称
此产品包含加利福尼亚州已知的能致癌、致出生缺陷或损害生殖系统的化学物质。

安装

散装零件

使用下表进行核对确保所有零件已装运。

说明	数量	用途
不需要零件	-	准备机器。
座椅组件	1	安装斗式座椅。

重要事项 在安装斗式座椅底座套件之前必须先安装座椅铰链套件。

准备机器

1. 将机器停在水平地面上。
2. 设定驻车刹车。
3. 关闭发动机并从点火钥匙开关上拔下钥匙。

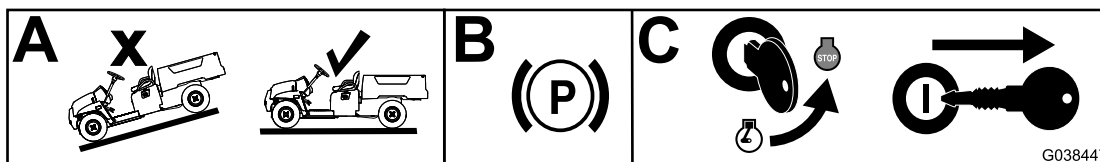


图1

g038447



安装斗式座椅

将座椅组件滑到销上放下座椅组件 [图2](#)。

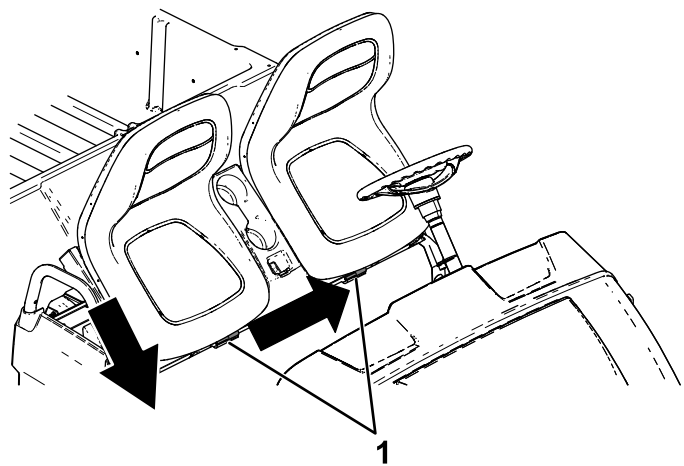


图2

g190186

1. 销
