



Sitzbankunterteil

Nutzfahrzeuge der Serie Workman® GTX

Modellnr. 07047

Installationsanweisungen

▲ WARNUNG:

KALIFORNIEN

Warnung zu Proposition 65

Dieses Produkt enthält eine Chemikalie oder Chemikalien, die laut den Behörden des Staates Kalifornien krebserregend wirken, Geburtsschäden oder andere Defekte des Reproduktionssystems verursachen.

Wichtig: Sie müssen zuerst die Sitzscharniere und dann das Sitzbankunterteil montieren.

Vorbereiten der Maschine

1. Stellen Sie die Maschine auf einer ebenen Fläche ab.
2. Aktivieren Sie die Feststellbremse.
3. Stellen Sie den Motor ab und ziehen Sie den Zündschlüssel aus der Zündung.

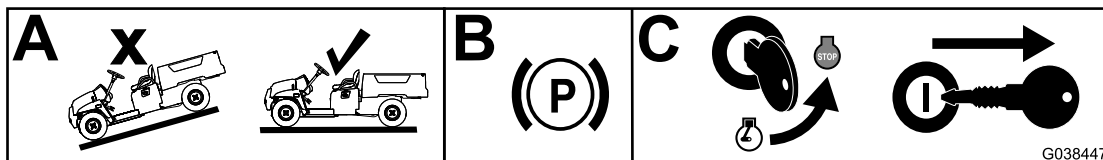
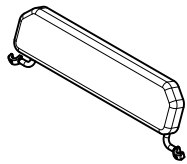


Bild 1

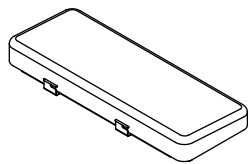
g038447



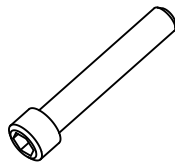
Montieren des Sitzes



1x



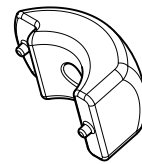
1x



2x



2x



2x

1. Befestigen Sie das untere Polster mit den Halterungen in den Stiften im Sitzunterteil und senken das untere Polster ab ([Bild 2](#)).
2. Befestigen Sie den Rücklehnenrahmen und das Polster mit den zwei Befestigungen des Sitzbankgussteils, zwei Schrauben ($\frac{3}{8}'' \times 2\frac{1}{4}''$) und zwei Sicherungsmuttern ($\frac{3}{8}''$) an den Handgriffen, wie in [Bild 2](#) abgebildet.

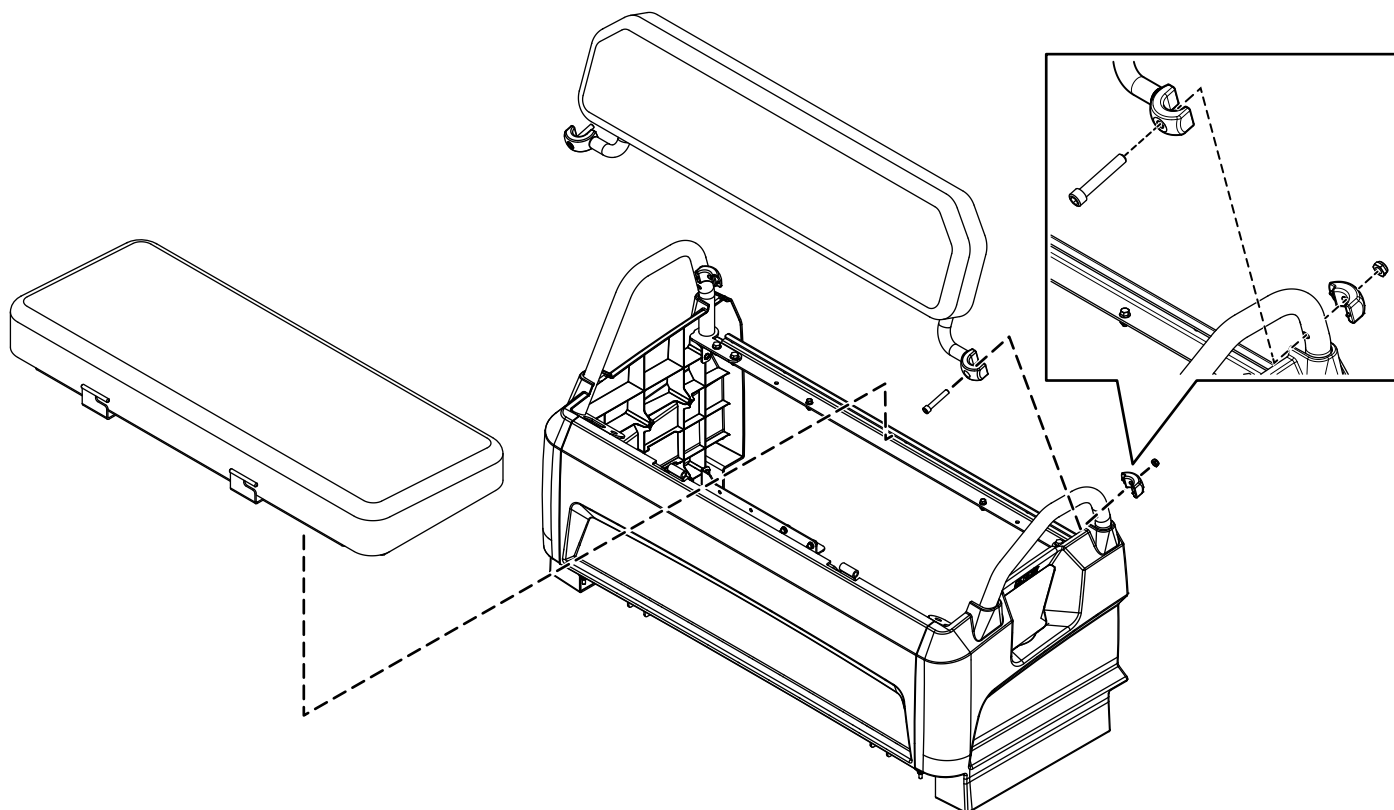
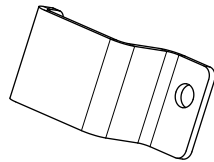


Bild 2

g196509

Befestigen der Radiobefestigung



1x

1. Nehmen Sie die vorhandene Torx-Kopfschraube vom Armaturenbrett ab (Bild 3).

Hinweis: Bewahren Sie die Torx-Kopfschraube auf.

2. Montieren Sie die Radiobefestigung mit der vorher entfernten Torx-Kopfschraube am Armaturenbrett (Bild 3).
3. Ziehen Sie die Torx-Kopfschraube mit 4,5-5 N m an.

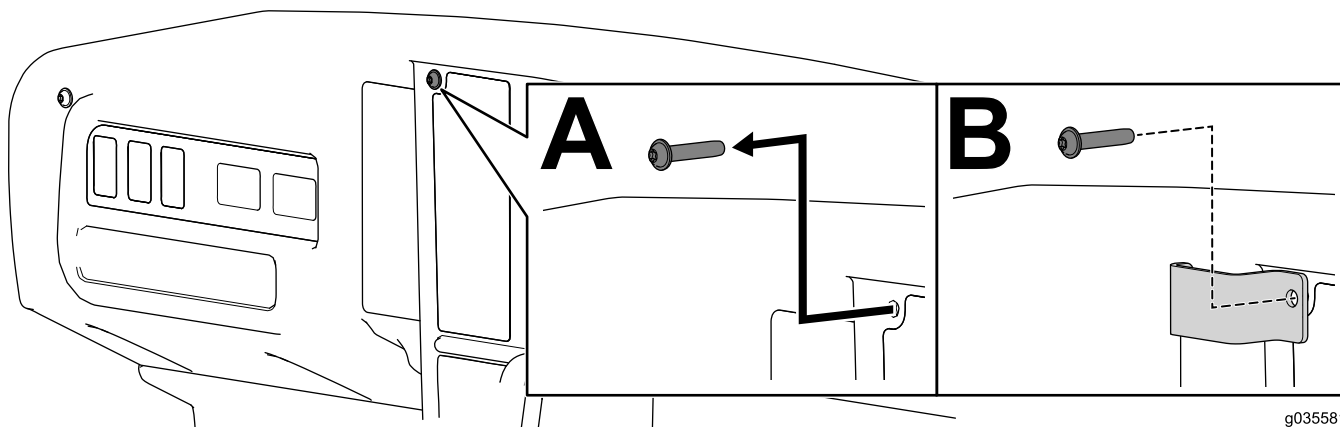


Bild 3

g035581

g035581

Bohren der Zubehörlöcher

⚠ ACHTUNG

Wenn Sie Löcher in das Sitzunterteil des elektrischen Nutzfahrzeugs Workman GTX bohren, können Sie u. U. in die Batterie bohren und Batteriesäure kann verspritzt werden und Sie können einen elektrischen Schlag erleiden.

Achten Sie darauf, dass nur in das Sitzunterteil bohren.

Bohren Sie nicht in die Batterie.

Bohren Sie die Zubehörlöcher, wie in Bild 4 abgebildet.

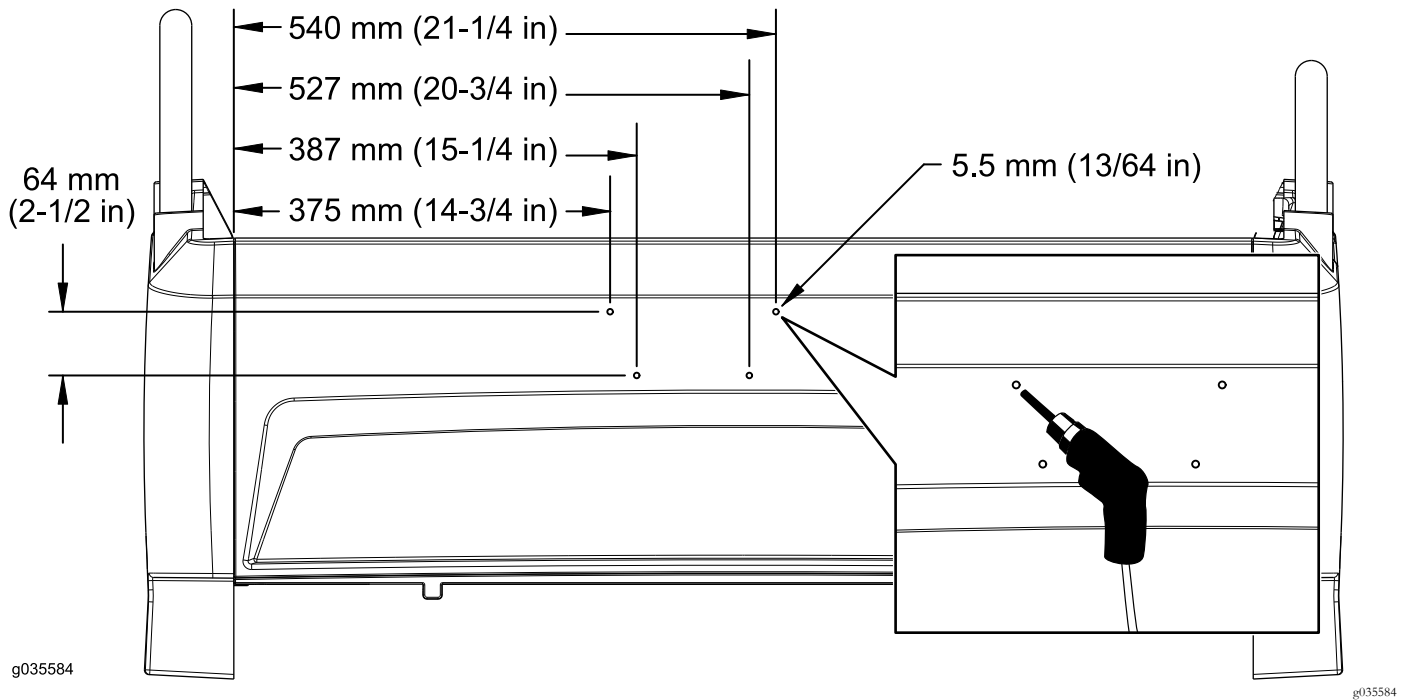
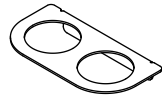
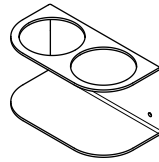


Bild 4

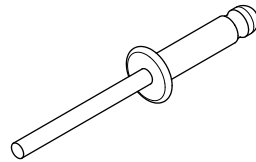
Montieren des Zubehörs



1x



1x



4x

Befestigen Sie die Halterung des Getränkehalters und die Trennhalterung des Getränkehalters mit den vier Blindnieten in der Sitzunterteilplatte ([Bild 5](#)).

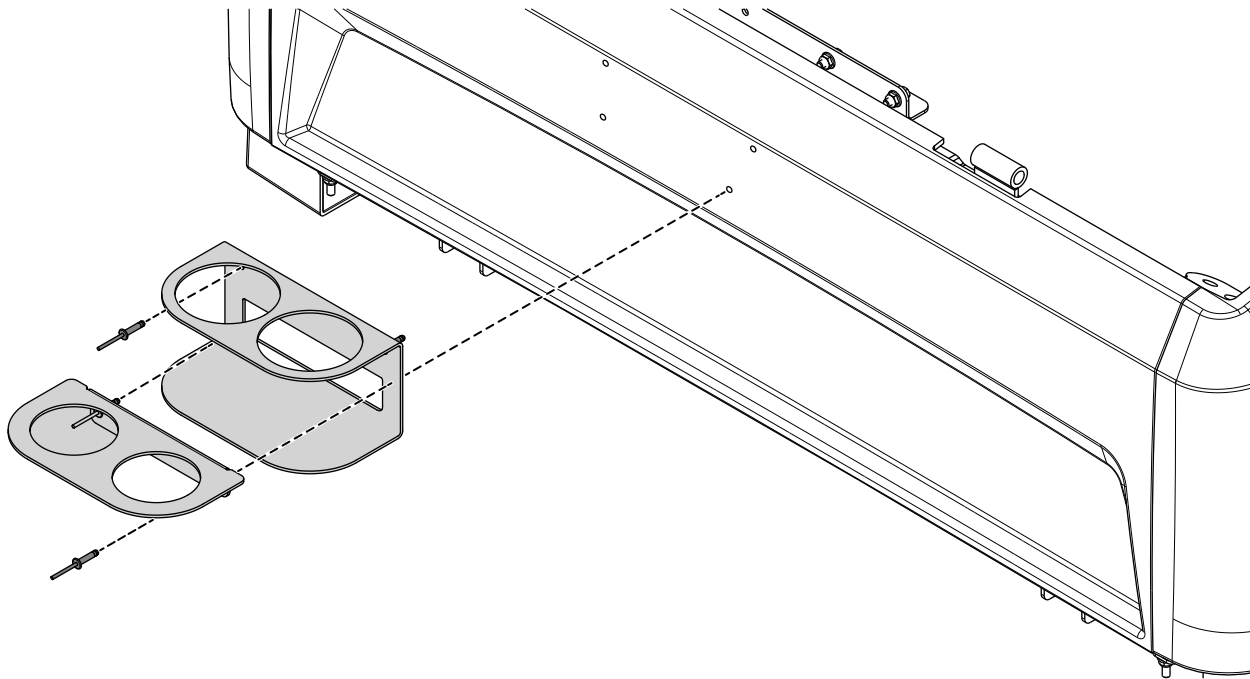


Bild 5

g196482

Hinweise:

Hinweise:



Count on it.