



# Kit base del sedile a panchina

## Veicoli polifunzionali Workman® Serie GTX

N° del modello 07047

### Istruzioni di installazione

#### ⚠ AVVERTENZA

##### CALIFORNIA

##### Avvertenza norma "Proposition 65"

Il presente prodotto contiene una o più sostanze chimiche che nello Stato della California sono considerate cancerogene e causa di anomalie congenite o di altre problematiche della riproduzione.

**Importante:** Dovete montare il kit cerniera del sedile prima di montare il kit base del sedile a panchina.

## Preparazione della macchina

1. Parcheggiate la macchina su terreno pianeggiante.
2. Inserite il freno di stazionamento.
3. Spegnete il motore ed estraete la chiave dall'interruttore.

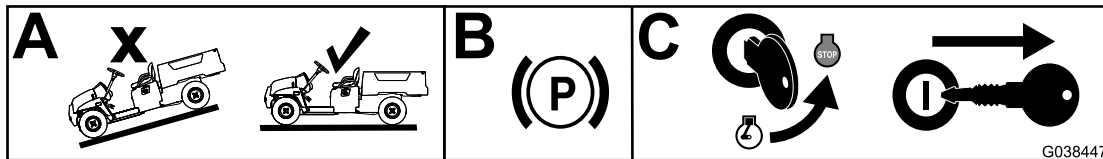
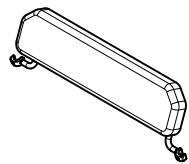


Figura 1

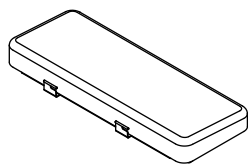
g038447



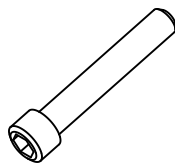
## Montaggio della gruppo sedile



1x



1x



2x



2x



2x

1. Montate il cuscino inferiore con le staffe nei perni sulla base del sedile e abbassate il cuscino inferiore (Figura 2).
2. Montate il gruppo del telaio dello schienale e del cuscino sulle maniglie utilizzando i 2 supporti orientabili del sedile a panchina, le 2 viti (3/8" x 2-1/4") e i 2 dadi di bloccaggio (3/8") come illustrato nella Figura 2.

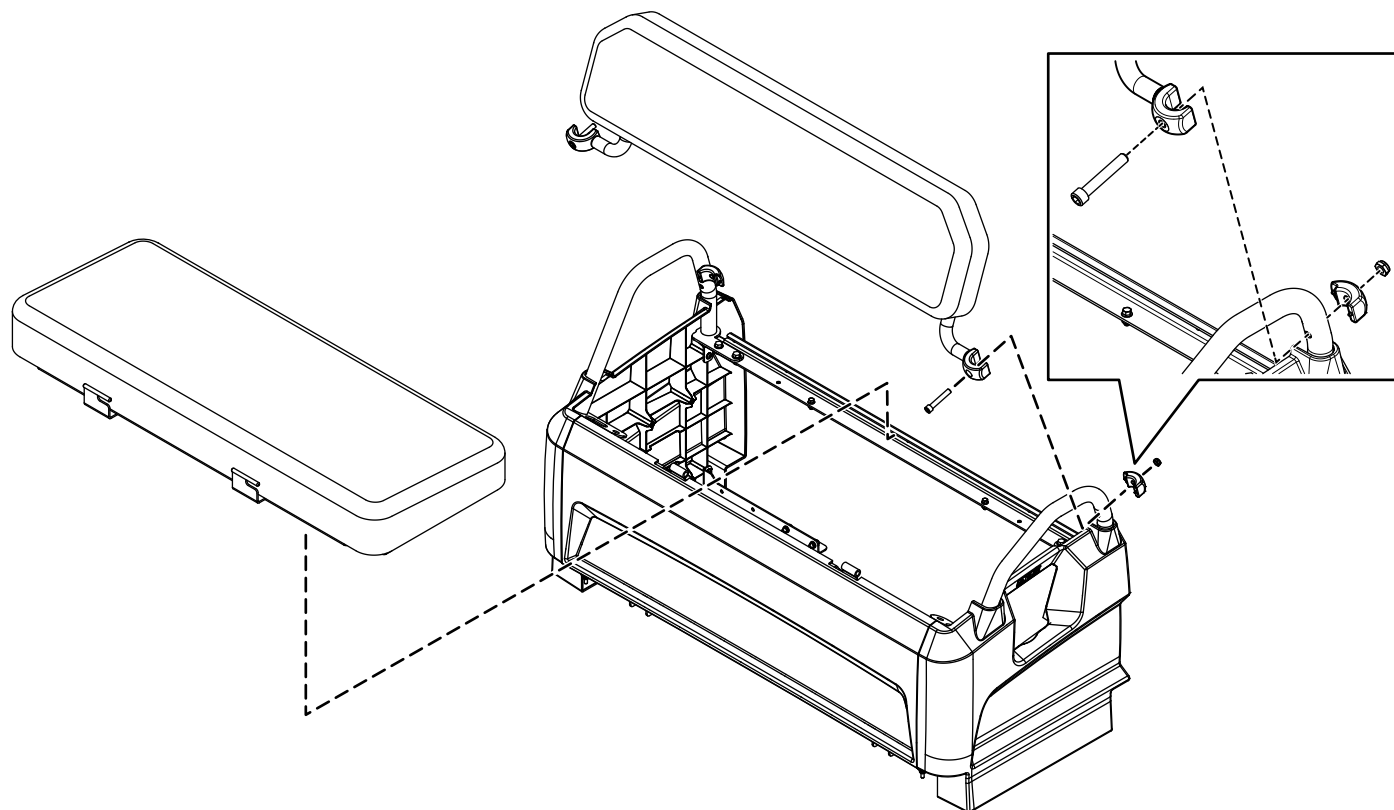
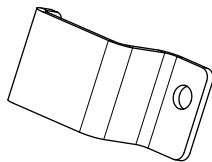


Figura 2

g196509

# Montaggio del supporto della radio

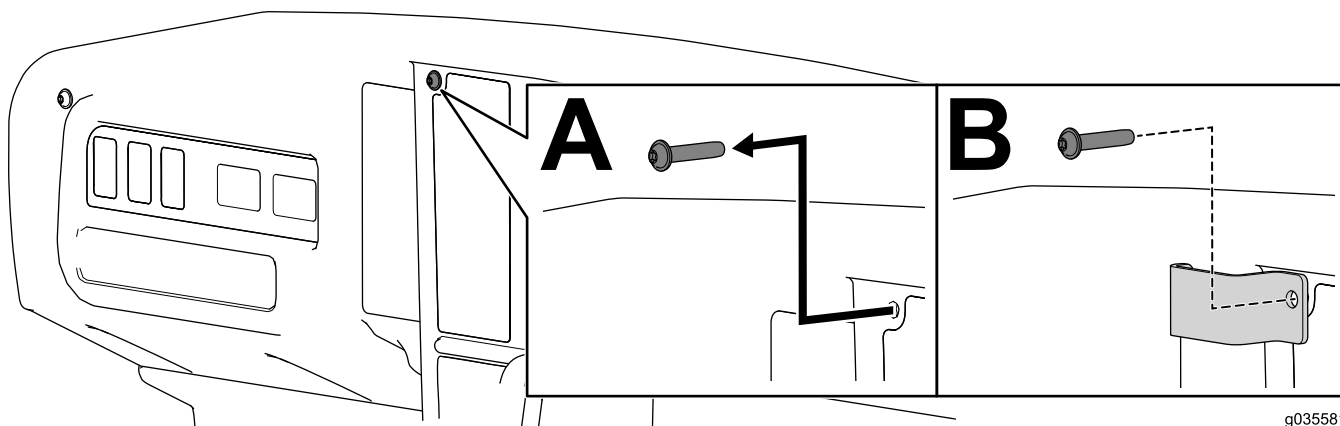


1x

1. Rimuovete la vite a testa Torx esistente dal cruscotto (Figura 3).

**Nota:** Conservate la vite a testa Torx.

2. Montate il supporto della radio sul cruscotto utilizzando la vite a testa Torx che avete rimosso in precedenza (Figura 3).
3. Serrate la vite a testa Torx a 4,5 – 5 N·m.



g035581

g035581

Figura 3

# Esecuzione dei fori dell'accessorio

## ⚠ ATTENZIONE

Quando praticate i fori nella base del sedile del veicolo polifunzionale elettrico Workman GTX, potreste accidentalmente forare la batteria, facendone schizzare l'acido o determinando una scossa elettrica.

Prestate attenzione a forare solo la base del sedile.

Non forate la batteria.

Praticate i fori dell'accessorio come illustrato nella [Figura 4](#).

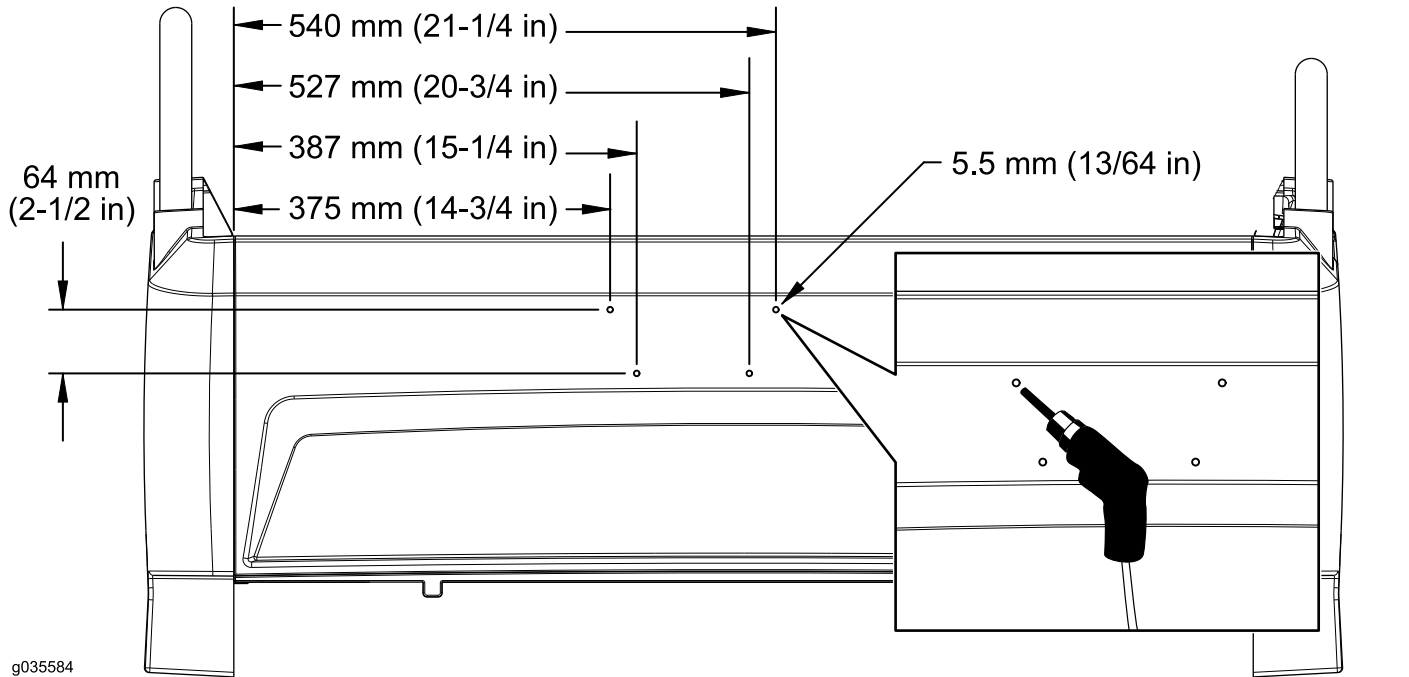
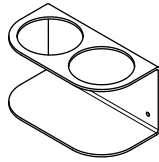


Figura 4

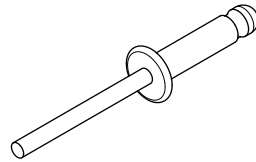
# Montaggio dell'accessorio



1x



1x



4x

Montate la staffa del portabicchieri e la staffa del divisore del portabicchieri nei fori nel pannello della base del sedile utilizzando i 4 ribattini con spina (Figura 5).

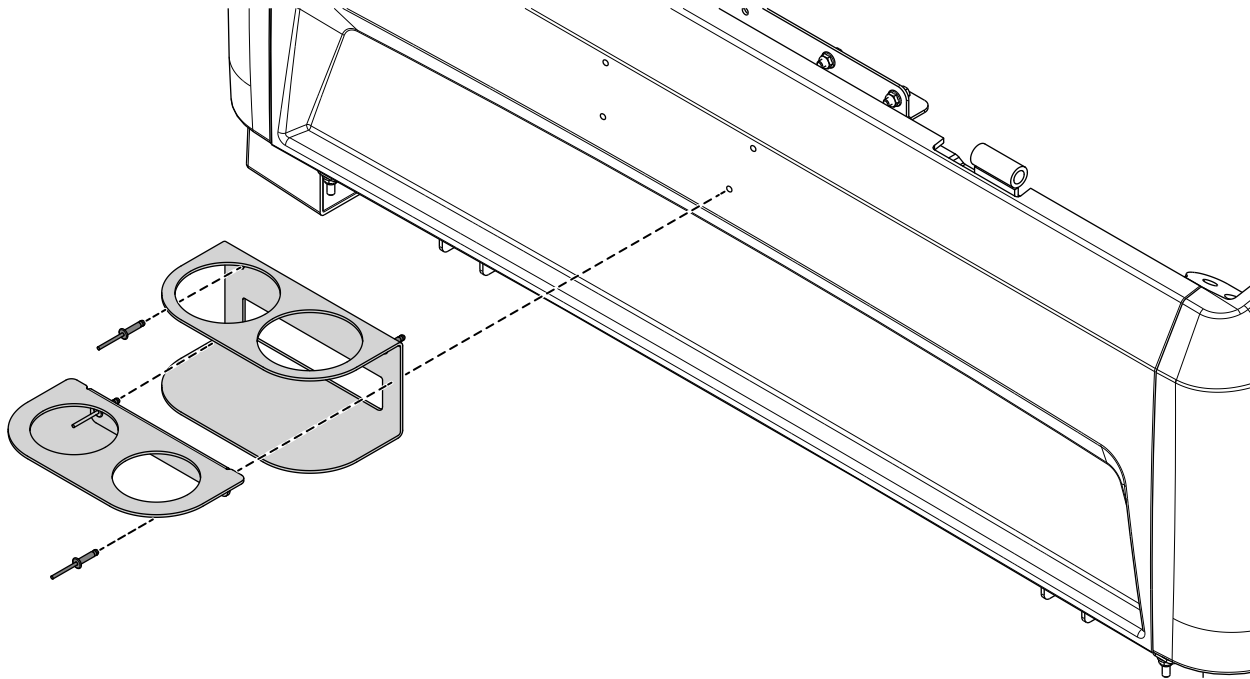


Figura 5

g196482

**Note:**

**Note:**



**Count on it.**