



Sæt til montering af førerhus

Workman® GTX-arbejdskøretøj med forlænget lad

Modelnr. 133-7198

Monteringsvejledning

⚠ ADVARSEL

CALIFORNIEN

Advarsel i henhold til erklæring nr. 65

Dette produkt indeholder et eller flere kemikalier, der ifølge staten Californien er kræftfremkaldende og giver medfødte defekter eller forplantningsskader.

Maskinens venstre og højre side er som set fra den normale betjeningsposition.

Montering

Løsdele

Brug skemaet herunder til at kontrollere, at alle dele er blevet leveret.

Fremgangsmåde	Beskrivelse	Antal	Anvendelse
1	Kræver ingen dele	–	Klargøring af maskinen.
2	Kræver ingen dele	–	Afbrydelse af batteriet.
3	Kræver ingen dele	–	Fjern sædesokkelpanelet og -støtterne.
4	Venstre beslag Højre beslag Bolt (3/8 x 1 tomme) Bolt (5/16 x 1 tomme) Møtrik (3/8 tomme) Spændeskive	1 1 8 2 8 2	Monter beslagene.
5	Førerhussæt (sælges separat)	1	Monter førerhussættet.
6	Ledningsnet	1	Montering af ledningsnettet.
7	Kræver ingen dele	–	Tilslutning af batteriet.



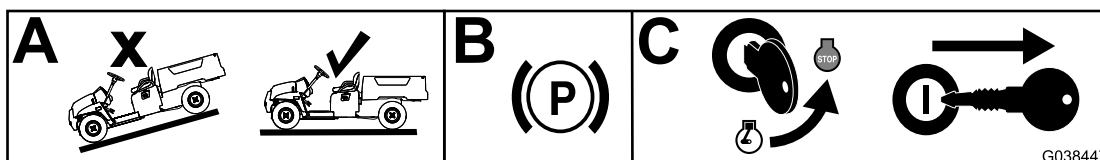
1

Klargøring af maskinen

Kræver ingen dele

Fremgangsmåde

1. Parker maskinen på en plan flade.
2. Aktiver parkeringsbremsen.
3. Sluk motoren, og tag nøglen ud af tændingskontakten.



Figur 1

g038447

2

Afbrydelse af batteriet.

Kræver ingen dele

Fremgangsmåde

Kobl batteriets minuskabel fra batteriet. Se *betjeningsvejledningen* til maskinen.

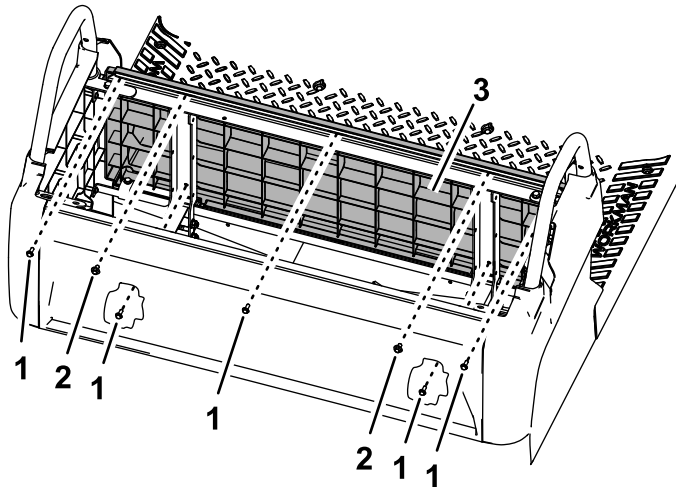
3

Afmontering af bageste sædesokkelpanel og -kanaler

Kræver ingen dele

Fremgangsmåde

1. Fjern sædet. Se *betjeningsvejledningen* til maskinen.
2. Fjern de 5 bolte (nr. 10 x 1/2 tomme) og 2 spændeskivebolte (Figur 2).



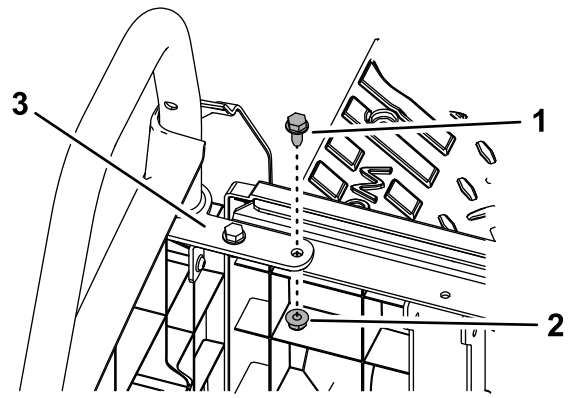
Figur 2

g190655

1. Bolt (nr. 10 x 1/2 tomme)
2. Spændeskivebolt
3. Bageste sædesokkelpanel

3. Fjern den inderste bolt (5/16 x 3/4 tomme) og møtrik (5/16 tomme) fra bageste hofstøttebeslag i venstre og højre side (Figur 3).

Bemærk: Gem møtrikkerne.

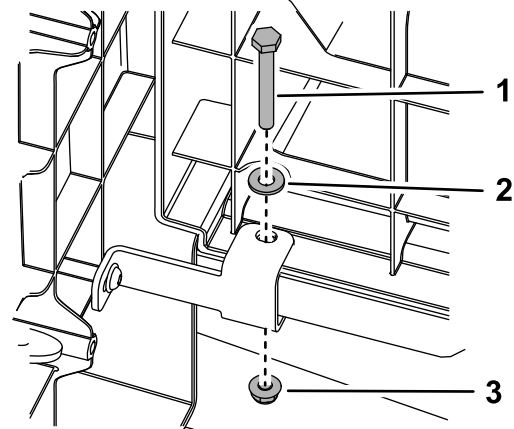


Figur 3

g190825

1. Bolt (5/16 x 3/4 tomme)
2. Møtrik (5/16")
3. Bageste hofstøttebeslag i højre side

4. Fjern og gem bolten, spændeskiven og møtrikken, der fastgør det bageste sædesokkelpanel til gulvpladen på venstre og højre side af maskinen (Figur 4).

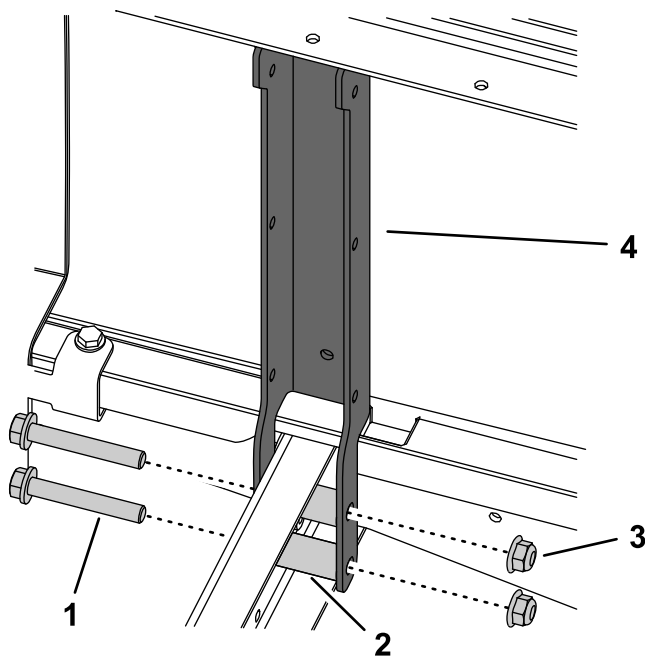


Figur 4

g196860

1. Bolt
2. Spændeskive
3. Møtrik

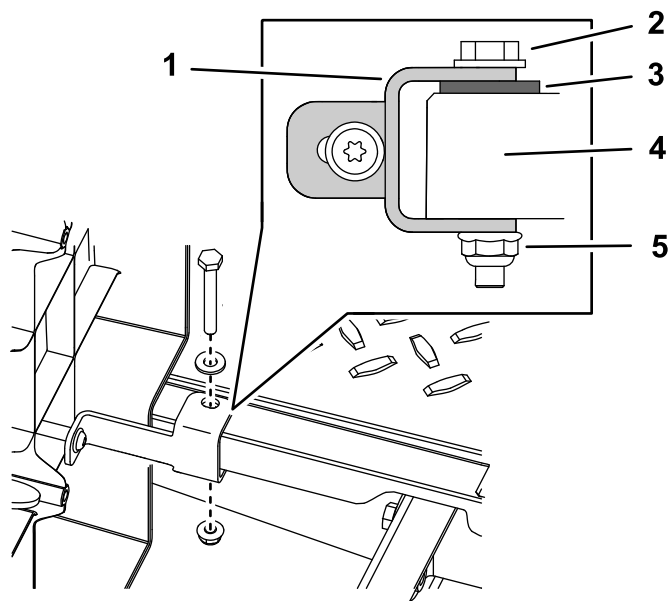
5. Fjern det bageste sædesokkelpanel (Figur 2).
6. Fjern de 2 bolte (3/8 x 2-1/2 tommer), 2 møtrikker (3/8 tomme) og 2 afstandsbøsninger fra begge bageste sædestøttekanaler (Figur 5). Afmonter kanalerne.



Figur 5

g190656

- | | |
|-----------------------------|----------------------------|
| 1. Bolt (3/8 x 2-1/2 tomme) | 3. Møtrik (3/8 tomme) |
| 2. Afstandsklods | 4. Bageste sædestøttekanal |



Figur 6

g190838

- | | |
|------------------------|--------------|
| 1. Gulvpladeklemme | 4. Gulvplade |
| 2. Bolt og spændeskive | 5. Møtrik |
| 3. Sættets spændeskive | |

- Fastgør højre beslag på den nedre stelvange med 2 bolte (3/8 x 1 tomme) og 2 møtrikker (3/8 tomme) i de nederste, bageste huller (Figur 7).

Bemærk: Sørg for, at den nederste, venstre kant af beslaget flugter med stelvangen, inden du strammer boltene.

4

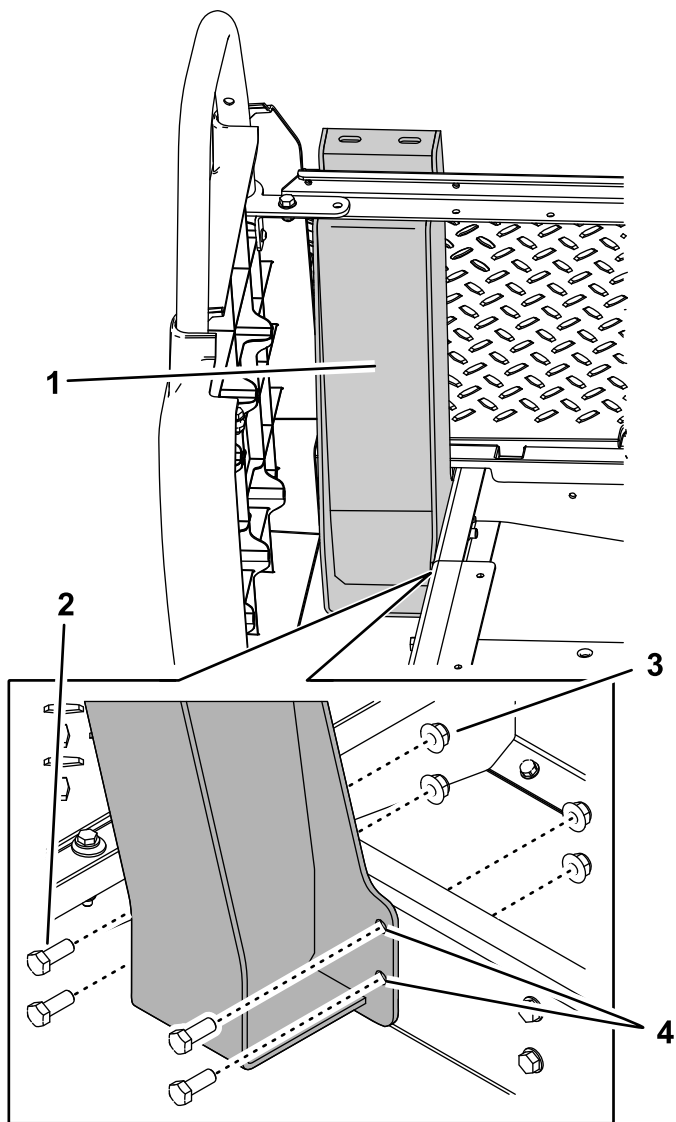
Montering af beslagene

Dele, der skal bruges til dette trin:

1	Venstre beslag
1	Højre beslag
8	Bolt (3/8 x 1 tomme)
2	Bolt (5/16 x 1 tomme)
8	Møtrik (3/8 tomme)
2	Spændeskive

Fremgangsmåde

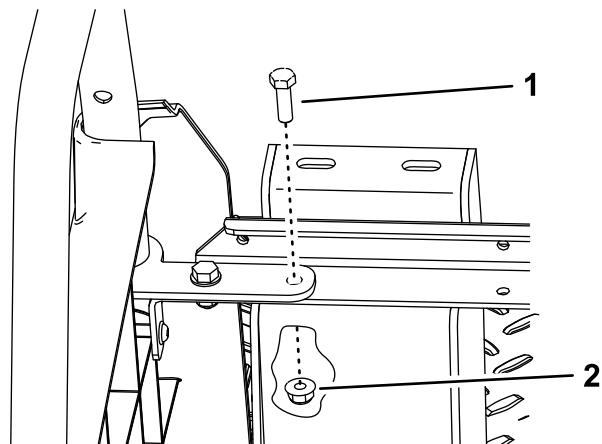
- Brug boltene, spændeskiven og møtrikken, du fjernede fra gulvpladen tidligere, til at montere sættets spændeskive mellem klemmen og gulvpladen (Figur 6). Gentag dette på venstre gulvpladeklemme.



Figur 7

1. Højre beslag
2. Bolt (4)—3/8 x 1 tomme
3. Møtrik (4)—3/8 tomme
4. Bor her.

3. Brug beslaget som skabelon til at bore 2 huller (25/64 tomme i diameter) i den nederste ramme.
4. Fastgør beslaget med 2 bolte (3/8 x 1 tomme) og 2 møtrikker (3/8 tomme) i disse huller.
5. Fastgør toppen af beslaget med et af sættets bolte (5/16 x 1 tomme) og en møtrik (5/16 tomme), som du gemte i trin 3 i den foregående procedure (Figur 8).



Figur 8

1. Bolt (5/16 x 1 tomme)
2. Møtrik (5/16 tomme)

6. Gentag trin 2 til 5 for det venstre beslag.
7. Monter sædet. Se *betjeningsvejledningen* til maskinen.

5

Montering af førerhussættet

Dele, der skal bruges til dette trin:

- | | |
|---|------------------------------|
| 1 | Førerhussæt (sælges separat) |
|---|------------------------------|

Fremgangsmåde

Se *monteringsvejledningen* til førerhussættet.

6

Montering af ledningsnettet

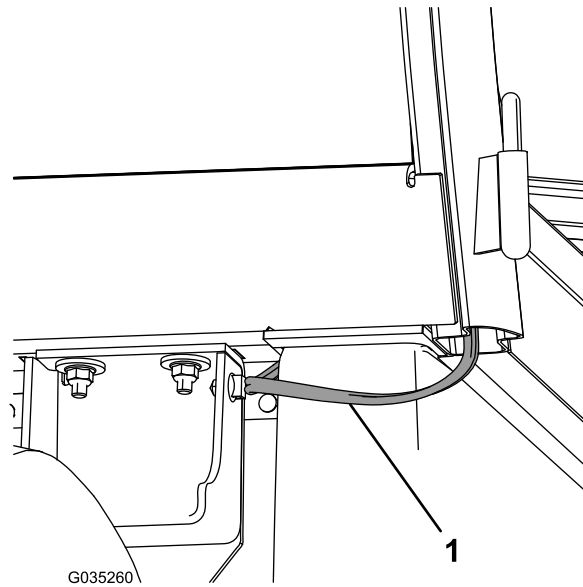
Dele, der skal bruges til dette trin:

1	Ledningsnet
---	-------------

Benzindrevne maskiner

Bemærk: Følg kun denne procedure, hvis *monteringsvejledningen* til dit førerhusæt ikke indeholder instruktioner til montering af ledningsnet.

1. Før ledningsnettet bag førerhuset og under sædet, og fastgør klemmen på ledningsnettet til sidepanelet ([Figur 6](#)).



Figur 9

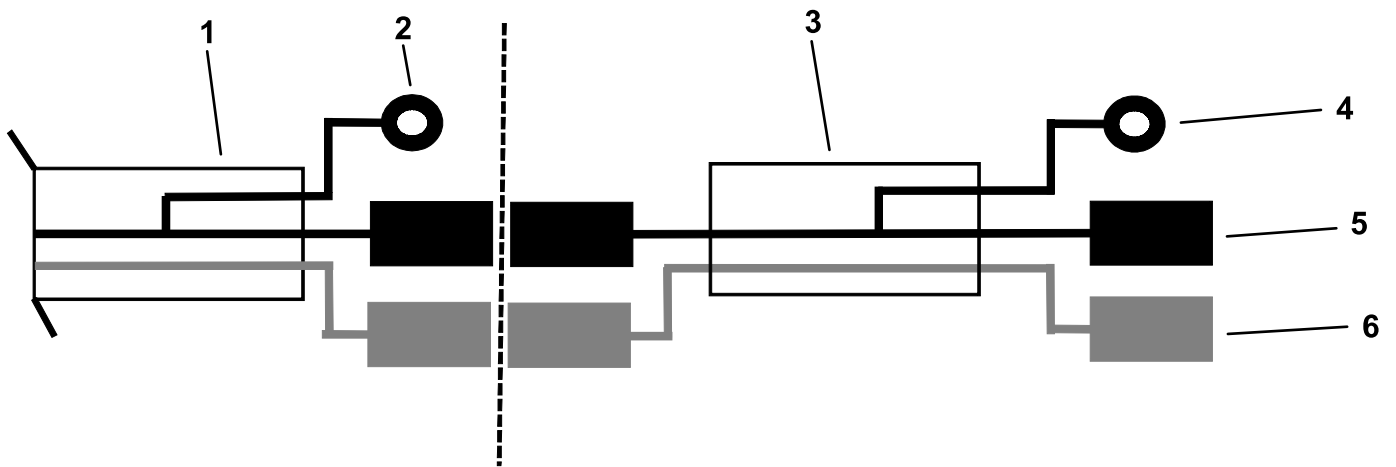
1. Ledningsnet

-
2. Monter kortslutningsledningen, der følger med forlængersættet, til førerhuset ([Figur 10](#)).
 3. Monter den sorte klemmering til motorblokken på maskinen ([Figur 10](#)).

Bemærk: Den sorte jordledning skal ikke bruges.

4. Monter den røde strømledning i en tom åbning på maskinens sikringsblok ([Figur 10](#)).

Bemærk: Monter en ekstra sikringsblok, hvis der ikke er flere ledige åbninger i en sikringsblok.



g196913

Figur 10

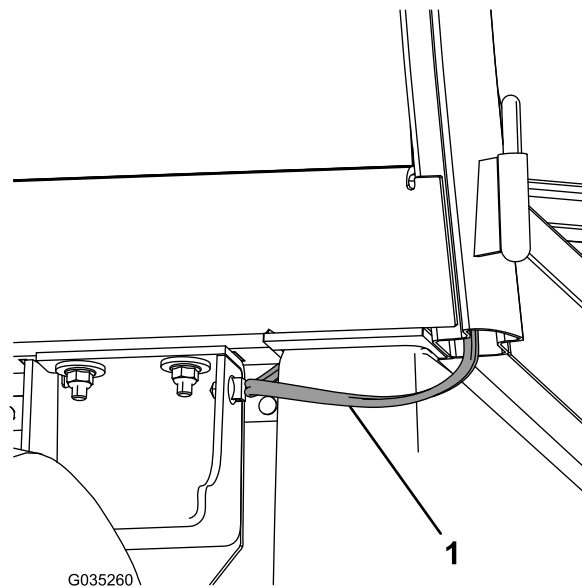
- | | |
|--|---|
| 1. Førerhusets ledningsnet | 4. Sort jordledning med klemmering |
| 2. Sort jordledning med klemmering (bruges ikke) | 5. Sort jordledning med spadeterminal (bruges ikke) |
| 3. Kortslutningsledning | 6. Rød strømledning med spadeterminal |

Eldrevne maskiner

Bemærk: Følg kun denne procedure, hvis *monteringsvejledningen* til dit førerhussæt ikke indeholder instruktioner til montering af ledningsnet.

Vigtigt: Strømrettersættet er påkrævet for at bruge førerhuset på et eldrevet Workman GTX-arbejds køretøj. Kontakt en autoriseret Toro-forhandler for at få flere oplysninger.

1. Før ledningsnettet bag førerhuset og under sædet, og fastgør klemmen på ledningsnettet til sidepanelet (Figur 8).



g035260

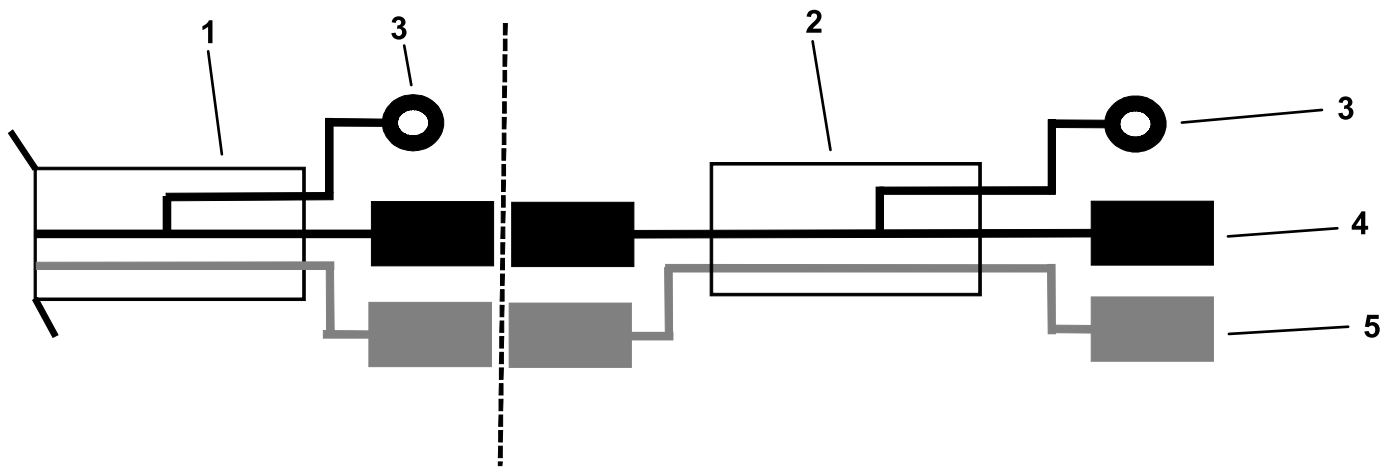
Figur 11

1. Ledningsnet

2. Monter kortslutningsledningen, der følger med forlængersættet til førerhuset (Figur 12).
3. Monter den sorte jordledning til jordledningen på omformersættets ledningsnet (Figur 12).

Bemærk: Den sorte klemmering skal ikke bruges.

4. Monter den røde strømledning til strømledningen på omformersættets ledningsnet (Figur 12).



g196912

Figur 12

1. Førerhusets ledningsnet
2. Kortslutningsledning
3. Sort jordledning med klemmering (bruges ikke)
4. Sort jordledning med spadeterminal
5. Rød strømledning med spadeterminal

7

Tilslutning af batteriet

Kræver ingen dele

Fremgangsmåde

Kobl batteriets minuskabel fra batteriet. Se *betjeningsvejledningen* til maskinen.